

RÁDIÓ — TECHNIKA ÉVKÖNYVE 2001

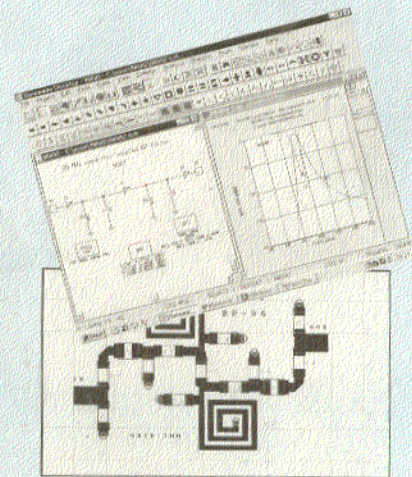


R-104

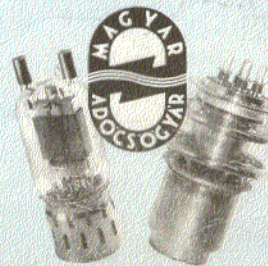
**CQ
de
HA**



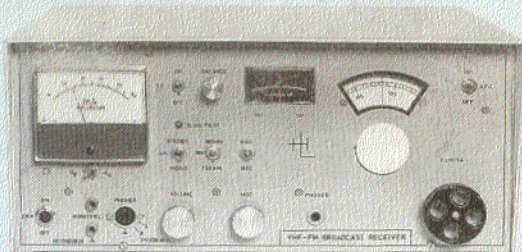
DDS-PLL VFO



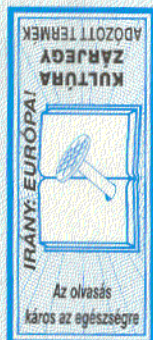
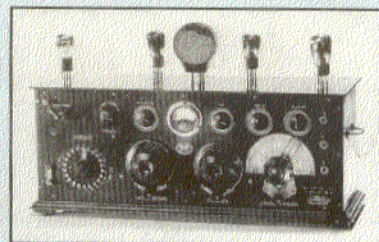
stabo Beta Plus



**Video-
utómunkálatok**



80C552



A
RÁDIÓTECHNIKA
ÉVKÖNYVE
2001

Szerkesztették:

Békei Ferenc főszerkesztő
okl. üzemmérnök, HA5KU
Stefanik Pál ny. főszerkesztő
okl. villamosmérnök, HA5BT

Írták:

Balás B. Dénes távközlési technikus
Bassó Andor HA5NM
Borbás István elektromérnök
Bucsay István okl. villamosmérnök, HA9RR
Bus László okl. villamosmérnök
Fáber József okl. villamosmérnök, HA5JJ/7
Dr. Fábán Tibor okl. villamosmérnök
Ferenczi Ödön okl. villamosmérnök
Dr. Hetényi László okl. villamosmérnök, HA5BK
Horváth Lajos rádióbemondó, HG5TZ
Horváth Péter híradástechnikai mérnök, HA8RM
Konsanszky Róbert okl. villamosmérnök
Dr. Madarász László okl. villamosmérnök
Mednyánszky László híradástechnikai mérnök, HA7VC
Nagy Gyula üzemmérnök, HA8ET
Nagymáté Csaba villamosmérnök
Németh Lajos tanár
Pálinkás Tibor gépészmérnök
Pécs László okl. villamosmérnök
Plachtovics György műszeripari technikus
Reinicz Béla villamosmérnök
Schulcz Gábor okl. villamosmérnök, HA7SG
Dr. Simoncsics László okl. villamosmérnök
Sipos Gyula okl. IC-szakmérnök
Urbán István okl. villamosmérnök
Veres László tanár

Tartalomjegyzék

A Magyar Adócsógyár története	4
A magyar mozgó-adóállomás története	10
Kétszertranszponált sztereó FM vevő	14
AM/FM műsorvevők digitális hangolása	28
Muzeális vevőkészülékek szakszerű restaurálása 3. ...	34
A világ rádiómúzeumai: Párizs	48
A tápfeszültség-kezelés változásai a digitális áramköröknél	50
80C552 mikrovezérlős starter-kártya és fejlesztői környezete	71
Hazugságvizsgálók	88
NiCd-NiMH hálózati gyorstöltő mikrovezérlővel	94
Technikatörténet – évszámokban	102
Video-utómunkálatok	107
VHF és UHF sávú, szelektív antennaerősítők	135
Műsorszóró gerincadók Magyarországon	138
Kábeles és sugárzott televíziócsatornák jelölése és névleges frekvenciái	139
A meteorológiai ballonszonda	141
Kapacitásmérő és varikap-teszter	151
Riasztó személygépkocsiba	159
Praktikus áramkörök gépkocsikba	162
Hangkeverő-erősítő videorekorderhez	166
Elektroncsöves, 35 W-os hangvégerősítő	169
Hangsugárzó-szerviz	177
„PA-800” rövidhullámú adó-vegerősítő	182
DDS-PLL VFO rövidhullámú adó-vevőkbe	187
Hangolásmentes lokálág 432/144 MHz-es transzverterhez	197
Hídkapcsolású, koaxiális hibrid	210
Katonai rádiók amatőrkézben 2.	213
CQ de HA... CQ de HG... 2000	223
Gyári CB-készülékek	229
Vészhelyzeti rádióhálózatok az USA-ban	230
Otthonunk biztonsága és komfortja	234
Autósok, figyelem!	250
Tápegység három feszültségre	256

Kiadja:

Rádióvilág Kft.

A kiadásért felel: Békei Ferenc ügyvezető igazgató

Szedés: Sipos DTP-stúdió, Budapest
Felelős vezető: Sipos Gyula okl. IC-szakmérnök, cégt.



Nyomás: Athenaeum Nyomda Rt. 20.06033, Budapest, 2000

Felelős szerkesztő: Gerőné Berdóczy Irén, az igazgatóság elnöke

Előszó

A „Rádiótechnika” évkönyveinek harmincnegyedik kötetét ajánlhatjuk a kedves Olvasó figyelmébe. Ezen kiadványunkban is alapvetően a rádió adás-vétel technika, a műszer- és mérés technika és az általános elektronika széles területeiről adunk cikkösszeállítást. Reméljük, Olvasóink meglegedésére.

Idei évkönyvünk indító cikkeként – mondhatjuk, már hagyományosan – a hazai szakipar történetét feldolgozó írást hozunk. Mostani témánk külön érdekessége, hogy eléggé szorosan kapcsolódik tavalyi évkönyvünk hasonló tematikájú írásához. E múlttal foglalkozó közleményeinknek nem valaminő dicső fénybe való révedés a motivációja. Korántsem. Véljük, a múlttal két okból kell foglalkoznunk. Egyrészt, mert kötelességünknek tartjuk, hogy a fiatal generációknak – ha a magunk szerény eszközeivel is, de – bemutassuk a korábban létezett magyar szakipar jelentősebb üzemait, intézményeit, szakembereit. Másrészt, mert manapság még mindig nem ismerünk saját fejlesztői gárdával működő, saját termékeket előállító – és nem csak külföldi bér munkában termelő – jelentősebb hazai szaküzemeket: Egykori Tungstramokat, Orionokat, Vateákat, EMG-eket, FMV-eket, HT-kat, ML-eket, Videotonokat stb. Igaz, egészen más idők a maiak. Ez már az automatizált tömegtermelés „Használd és dobd el!” világa. De, he egy gumicsizmagyárból (a mobiltelefonra révén) lehetett Nokia, akkor... No, addig is van még mit feldolgoznunk szakiparunk múltjából.

Legújabb évkönyvünkben is jelentkeznek, úgymond, állandó rovataink, melyek a muzeális rádiók felújításától a digitális technikán át a házi video-utómunkálatokig ívelnek. Természetesen a hangtechnika, az autó- és a háztáji elektronika és az amatőr rádiózás sem maradhatott ki az összeállításból. Igazán színes választékhoz kívánhatunk kellemesen hasznos évkönyvlapozgatást!

A szerkesztőség

Koaxiális csatlakozók, kábelek, antennák és szerelvények egy helyről



Telegärtner

NK CABLES
TELECOM CABLES

FIMO

KATHREIN

BNC • TNC • N • UHF

- * Professzionális és Standard csatlakozók
- * Koaxiális túlfeszültség levezetők
- * Csatlakozóval szerelt kábelek
- * GSM készülék- és antennacsatlakozók

1,35/3,6 AF • H500, H 1000

- * Bázisállomási koaxiális kábelek

RFB 1/2" • RFA5 7/8"

- * Kábelrögztő szerelvények, bilincsek
- * Professzionális földelő bilincsek

VHF • UHF • GSM 900 / 1800

- * Gépjármű antennák minden sávra
- * Kombinált többsávú antennák

Mini UHF • FME • SMA • SMB

- * Garantált intermodulációs tulajdonsággal rendelkező bázisállomási csatlakozók.
- * Antenna jumper kábelek, egyedi méréssel
- * ISO 9001 minősítésű gyártás

RF 1/2"-50 • RF 7/8"-50

- * SUPERFLEX nagyhajlékonyságú kábelek

KMT 1/2" • KMT 7/8"

- * Speciális, sugárzókábel tartó bilincsek
- * Tömítő és vízmentesítő garnitúrák

GPS • CCIR URH/ GSM / GPS

- * Professzionális bázisállomás antennák
- * Szűrők, összegzők

CATV hálózatok HFC építőelemei vezető világcégtől

KATHREIN

VOS 135, VOS 136 • VGF81

- * Vonalhálózati erősítők
- * Nagyszintű házerősítők GaAs technikával

VGf 90 • ORA 820

- * Építőelemek koaxiális hálózatokhoz
- * Komplettn ONU berendezések

ingyenes tervezési szaktanácsadás

budapesti raktár

megbízható műszaki háttér

1026 Bp. Guyon Richárd u. 13.
Tel: 200-0296, 200-6968

Nagykereskedelmi forgalmazás:
RAKOTRADE Kft.

Fax: 200-6971
e-mail: rakotrade@matavnet.hu

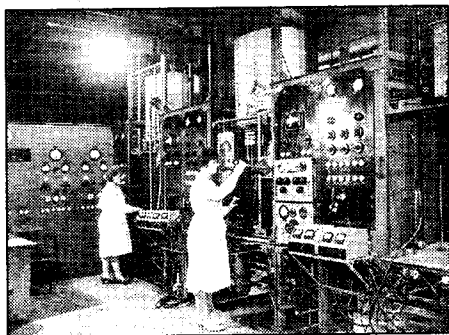
A Magyar Adócsőgyár története

Pécs László okl. villamosmérnök



Technikatörténeti sorozatunkban már foglalkoztunk az 1923-ban alapított VATEA vállalattal, a hazai elektroncsőgyártás egyik úttörőjével. A szerény keretek között működő kis vállalkozás azonban nem sokáig tudta önállóságát megőrizni, 1929-től már gyakorlatilag mint a Philips cég leányvállalata működött, és 1939-ben teljesen beolvasztotta a Magyar Philips Művek szervezetébe. Műszaki hagyományai azonban kiállták az idő próbáját, és változó elnevezések alatt, többször megújulva egészen 1993-ig, tehát kerek 70 éven át részese maradt a magyar híradástechnikai iparnak. A következőkben ezekkel az évekkel kívánunk röviden foglalkozni.

A történetet célszerű 1933-mal kezdeni. Ebben az évben kezdte meg működését az új 120 kW-os lakihegyi nagyadó és az országos ellátást teljessé tevő négy kisebb reléállomás. A régi 20 kW-os adó Budapest II elnevezéssel továbbra is üzemben maradt. Az adóberendezéseket a Standard vállalat magyarországi gyára építette, az anyavállalat jelentős segítségével. Ezzel az eddig inkább műszaki érdekességnek számító rádiózás egy csapásra jövedelmező üzleti tevékenységgé lépett elő. A rádiókészülékek iránti igény ugrásszerűen megnövekedett, amire a hazai ipar nem volt teljesen felkészülve. Így volt lehetséges, hogy a Philips rádiók egy részét bér munkában a Standard és az Ericsson készítette, a rádiócsöveket pedig a Tungram is gyártotta Philips



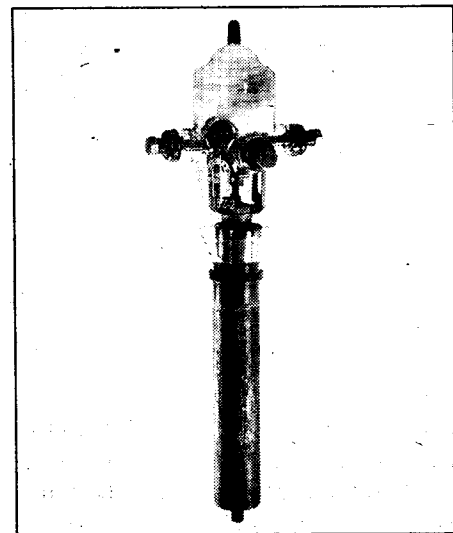
Adócsövek szivattyúzása

emlékmával. Végül is 1937-ben a Philips Kőbányán, a Korponai út 1. alatt új rádiógyárat létesített, és itt az országos igények mintegy harmadát ki tudta elégíteni. A Váci úti gyártelep is bővült egy új laboratóriumi épülettel és egy finommechanikai részleggel, ahol izólámpagyártó berendezéseket is készítettek a holland anyavállalat részére.

A rádióállomásokat a Posta üzemeltette. A bizonytalan politikai viszonyokra való tekintettel arra törekedtek, hogy ezt a stratégiai fontosságú területet minden szempontból kézben tudják tartani, ezért 1937 folyamán a Posta pályázatot írt ki a nagyteljesítményű adócsövek hazai szállítására. A pályázatot a Tungram és a Standard előtt a Philips nyerte meg, mert az adott területen már megfelelő gyártási tapasztalatokkal rendelkezett.

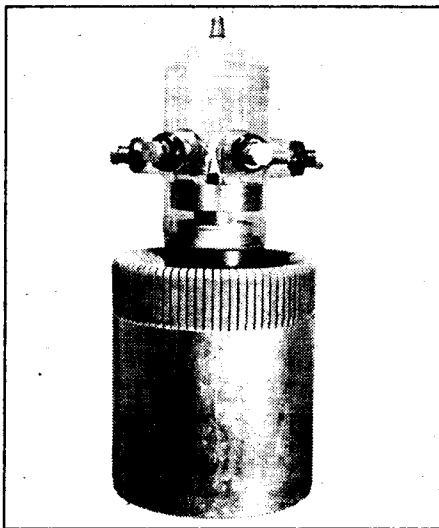
A Philips egyébként ügyes üzletpolitikával fokozatosan hódította meg a magyar piacot. 1935–36-ban már a Philips látta el adócsövekkel a Budapest II adó, a belügyi rádióállomások és a székesfehérvári táviróadók berendezéseit, majd 1938 elején megkapta az engedélyt Budapest I és a reléállomások felcsövezésére. Ettől kezdve az ország minden hivatalos rádióállomása Philips csövekkel működött. Egyidejűleg létrejött a Philips és a Posta között az ún. égésóra szerződés, amely szerint a gyártó a csövekért nem vételárát, hanem égésóránként számított díjazást számít fel. Ez a szerződés a Postának előnyös volt, mert így megszűntek a meghibásodással kapcsolatos garanciális viták, a gyártónak pedig kedvező volt, hogy a tervezettnél tovább élő csövek már tiszta hasznot hoztak. A szerződés 1951-ig, az államosításig érvényben volt.

1939 áprilisában újabb változás következett be. A Philips anyavállalat minden magyarországi érdekeltiségét közös szervezetbe vont a qssze, és megalakult a Magyar Philips Művek Rt., 1 milliós alaptőkével. A VATEA önállósága ezzel végleg megszűnt. A következő években a katalógusokat is a holland anyavállalat adta ki, magyar pub-



A 120 kW-os lakihegyi nagyadó vég-erősítő csöve az 1930-as évekből

likációs anyag ebből az időszakból nem maradt fenn. A lakihegyi nagyadóban használatos csövek műszaki adatait is a holland kiadványokban találhatjuk meg. A végerősítő fokozatban a TA 20/250 jelű vízűtésű adótrióda működött, a reklámszöveg szerint Európa legnagyobb teljesítményű adócsöve, ami 20 kV-os anódfeszültség mellett 250 kW nagyfrekvenciás teljesítmény leadására volt képes. A szokásos műsorszóró-kapcsolásban már nem ilyen szélsőségesek az adatok. A javasolt nagyfrekvenciás teljesítmény mindössze 65 kW, és az anód igénybevétele 38 kW, amit a vízűtésnek kell elvinnie. A két cső így ellenütetemben némi biztonsággal szolgáltatja a 120 kW hasznos teljesítményt, ami kb. egy kisváros teljes elektromos fogyasztásával egyenértékű. Jogos büszkeséggel említhetjük, hogy ezek a csövek nem Hollandiában, hanem a Váci úton készültek. A cső körvonalrajzát szemlélve nem sok hasonlóságot találunk a közismert rádiócsövekkel. Hosszmérete kb. 140 cm, aminek felét egy nagyméretű rézhenger foglalja el. Ez az anód, ami itt egyúttal a vákuumzáró bura egy részét képezi és lehetővé teszi az intenzív hűtést. Ezen belül helyez-



A székesfehérvári táviróadókban használt 10 kW-os pentóda az 1930-as évekből

kedik el a rács és a katód. A katód itt egy volfrámhuzalokból kialakított szerkezet, minden bevonat nélkül, mivel a vevőcsöveknél szokásos oxidkátódok ilyen szélsőséges viszonyok mellett nem alkalmazhatók. Az árambevezetőket egy hőálló keményüveg bura hordozza. Mivel a fűtőáram kb. 400 A, természetesen nem huzalbevezetőkről, hanem ujjnyi vastag áramvezető rudakról van szó.

A meghajtó fokozatban hasonló felépítésű, de kisebb teljesítményű csövek működtek. A típusválasztékból érdemes még megemlíteni a PAL 12/15 jelű 10 kW-os pentódát, a székesfehérvári táviróadók végcsövet. Ilyen nagy teljesítményű csövet pentóda kivételben sehol a világon nem készítettek.

Az adócsövek felhasználására a vállalat jól működő adógyártást is kiépített. A Standard és a Philips között olyan megállapodás jött létre, hogy a Philips gyártja a kisebb teljesítményű adókat 30 kW teljesítményig, a Standard csak a nagyobb egységekkel foglalkozik. A háborús években visszacsatolt területek részére a Philips építette a kassai 30 kW-os adó végerősítő fokozatát, a Kolozsvárnak és Csíkszeredának szánt adókat 15 kW teljesítménnyel, valamint egy sor kisebb adóberendezést. A megnövekedett feladatokhoz a vállalat megvásárolta a Zelenka-féle rádiólabort, annak teljes felszerelésével és személyi állományával együtt, ezzel megfelelő kapacitást biztosított a további fejlődéshez.

A háború előrehaladtával a magyar ipar tevékenysége egyre inkább a hadi

termékek előállítására állt át, 1943-ban már a termelés 46%-át a HM megrendelése kötötték le. Ilyen munkák voltak pl. a „Vadász” rádiólokátor program, a „Gusztáv” repülőgép-rádió, a „Borbála” lövegműködő stb. Ezenkívül tábori röntgenkészülékeket, repülőtéri fényszórókat, hegesztő-berendezéseket is gyártott az üzem.

1942-ben a honvédelmi miniszter a háborús igények jobb kielégítése céljából a gyár korszerűsítését rendelte el. A tervezett háromemeletes gyárépület céljára megvásárolták a Váci úti gyárral szomszédos négy telket, és megkezdődött az építkezés, a háborús viszonyok miatt azonban csak 1 emelet készült el.

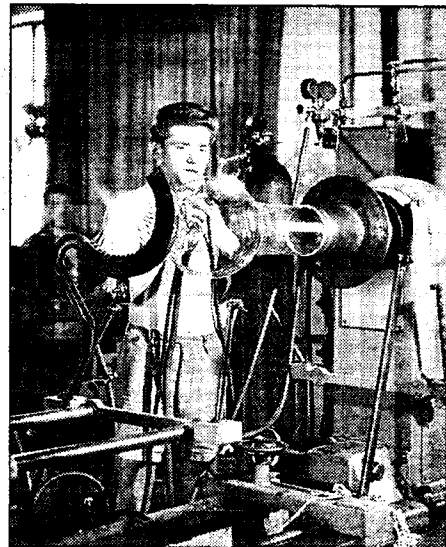
A szovjet hadsereg közeledtével a Philips néhány katonai fontosságú üzemszert a kőbányai bombabiztos pincékbe költöztették, ez azonban nem nyújtott teljes védelmet. A pince egy részét és a Korponai úti készülégyárat bombatalálatok érték. A háborús károk megelőzésére 1944 novemberében a Váci úti üzem gépeinek nagy részét leszerelték és vízi úton Ausztriába kívánták szállítani.

A front átvonulása után az ország romokban hevert. A rádióállomások teljesen elpusztultak. A Philips Váci úti épülete ugyan sértetlen maradt, de gépek és egyéb eszközök nélkül.

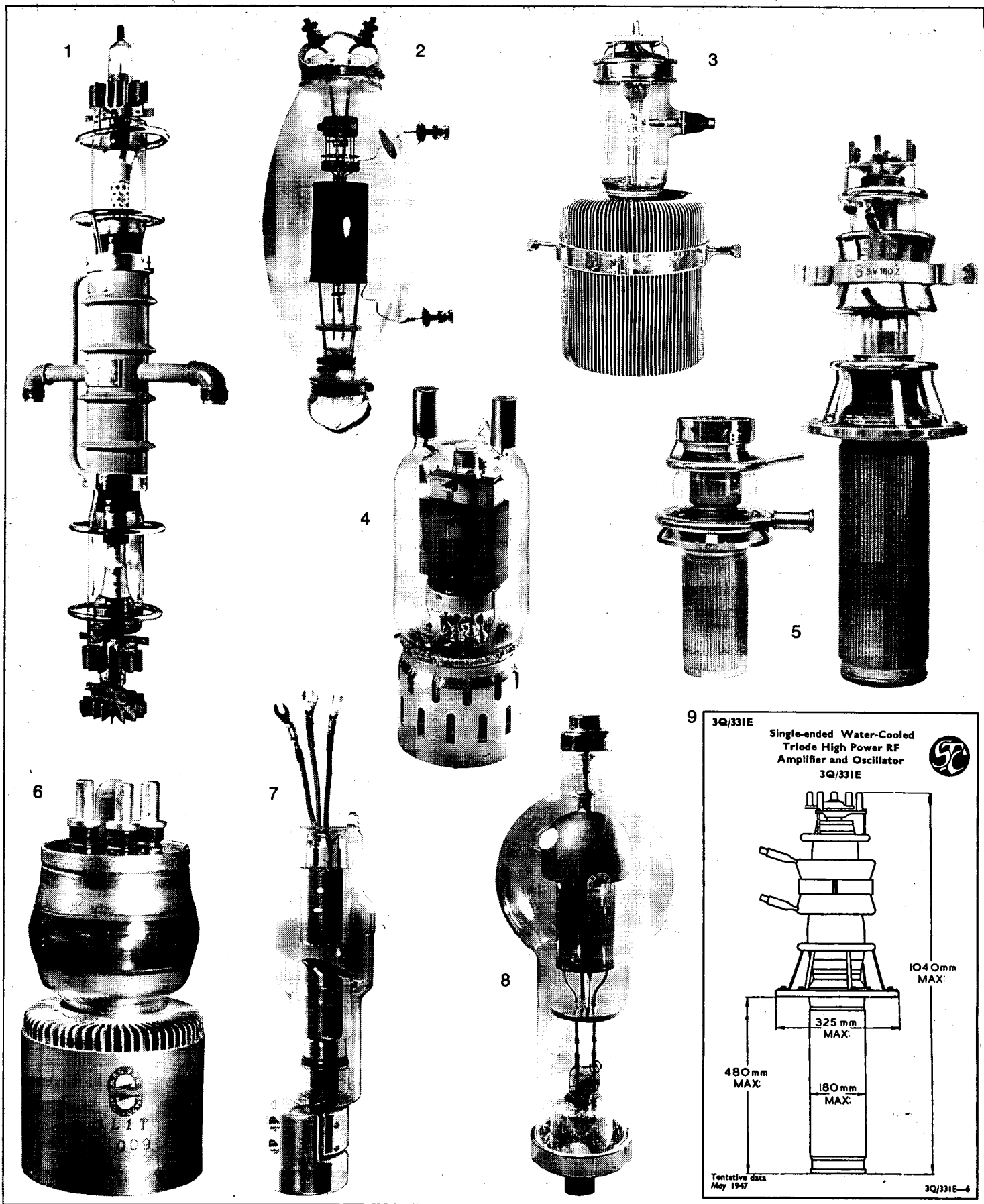
Az irányítást hamarosan a szovjet parancsnokság vette át, és 1945 márciusában már katonai megrendeléseken dolgozott a gyár. Időközben előkerültek egy elrejtett 8 kW-os adó alkatrészei is, amiből a gyár kb. két hónap alatt működőképes berendezést készített.

A nehéz időben ez lett az ország legnagyobb központi adóberendezése. A rádiózás stratégiai fontosságára való tekintettel az állami szervek is igyekeztek segítséget nyújtani, és rendkívüli erőfeszítések árán lassanként megindult a termelés. A háborús károkat szenvedett, gyakorlatilag teljesen lerombolt adóállomások újjáépítésével a Standard vállalatot bízták meg. Ebben jelentős segítséget nyújtott a Standard londoni anyavállalata, tekintettel arra, hogy 1945–48 között még számítani lehetett arra, hogy az országban normális külkereskedelmi viszonyok fognak kialakulni. A londoni cég 5800 angol fontért átadta egyik korszerű adóberendezésének dokumentációját és az adócsövek rajzait, mivel ez időben a magyar Standard is fel akart készülni az adócsövek gyártására.

A fejlődés 1948-ban új irányt vett. Az ipar jelentős részét rendeletileg államosították. A Philips – mint külföldi érdekeltség – ebből egyelőre kimaradt, de gazdasági helyzete katasztrofális volt. Megindultak a tárgyalások a Philips szanálására. A kérdést végül is a hidegháborús helyzet élesedése döntötte el. A nyugati államok az embargós listák megszorításával elakarták némitani a szovjet övezet rádióadóit. Válaszként újabb államosítások következtek be, és 1949 utolsó napjaiban a Philips államosítására is sor került. A szükséges átszervezéseket most már hatalmi szóval is végre lehetett hajtani. Az államosítás utáni első lépés egy adócsőgyártásra szakosított, tiszta profilú vákuumtechnikai üzem kialakítása volt. Ennek előkészítése az 1950-es év első felét teljesen igénybe vette. A gyár jelentős részét a rádiókészülékek gyártása foglalta el, amit a sérült Korponai úti gyárból költöztettek át. Az átfutás tehetetlensége miatt a készülékek még hónapokig Philips emblémával kerültek forgalomba, ami ellen a holland cég erőteljesen tiltakozott. Az átmeneti időszakban a RÁVA (rádió- és vákuumtechnika) elnevezést használták. A Magyar Adócsőgyár nevet csak 1951-ben vette fel a vállalat. Az új profilhoz nem illeszkedő üzemszereket 1950 nyarán elköltöztették, és megindult az adócső-beruházás, a Standard adókhoz szükséges 8 adócsőtípus gyártásával. Felsőbb utasításra a Standard átadta a nála levő adócső rajzokat és a témával foglalkozó néhány szakembert.



Nagyfeszültségű egyenirányító cső üvegtechnikai munkái



Fotók: 1) A háború után újjáépített lakihegyi nagyadó Standard eredetű végcsöve; 2) 1 kW-os adócső a rádiózás őskorából; 3) Régi konstrukciójú 20 kW-os adócső, léghűtővel; 4) Philips eredetű 450 W-os adópentóda; 5) A tóriumos katód a méretek ilyen arányú csökkentését eredményezte; 6) 1 kW-os, léghűtésű adócső, tóriumos katóddal; 7) Az Adócsőgyárban gyártott diagnosztikai röntgenső; 8) A nagyadó áramellátását szolgáló 30 kV-os egyenirányító cső; 9) A tengerentúli hírszolgalatot ellátó 100 kW-os RH-adók Standard eredetű végerősítő csöve

Az új 120 kW-os adó végerősítő csöve a Standard 4030 C típusjelű, 80 kW-os, vízűtésű adótrióda volt, amit gyári körökben a típusjel „C” betűjéről „Cecil”-nek becézték.

A szokásos műsorszóró-kapcsolásban csövenként 30 kW-os kimenőteltjesítménnyel lehet számolni, így a 120 kW-ot négy cső szolgáltatja. Másik jellegzetes nagyteljesítményű cső a 3 Q/331 E jelű, 160 kW-os trióda volt. Ezzel üzemeltek Diósdon a 100 kW-os rövidhullámú adók, tengerentúli hírszolgálat és propaganda adások céljára. A sorozathoz tartozott még egy 20 kW-os trióda és egy 20 kW-os tetróda mint meghajtó fokozat, és a higanygőz töltésű, nagyfeszültségű hálózati egyenirányítók több változata.

A csöveket természetesen új típusjelzéssel látták el, és megkezdődött a katalóguslapok és gyártmányismertető kiadása is.

A háború után egész Közép-Európában a magyar ipar kezdte meg elsőként adóállomások és adócsövek gyártását. A Posta által megrendelt 2 db 120 kW-os adóhoz hamarosan csatlakozott a Szovjetunió 3 db hasonló adó megrendelésével. Az eredetileg csak hazai piac ellátására tervezett gyár hamarosan kilépett az exportpiacra, és évtizedeken át jelentős szerepet játszott a „keleti tömb” elpusztult rádióállomásainak pótlásában. Az 1950–59 közötti időszakban a hazai ipar kb. 36 db, 100–150 kW-os adóberendezést épített, amelyek csőellátását természetesen az Adócsőgyár biztosította. Érdemes megjegyezni, hogy a nevezetes TA 20/250 Philips típusból annak idején évente mindössze 4–6 db készült, a „Cecil”-ből az adott években több, mint 1000 db, a 160 kW-os csőből kb. 120 db-ot gyártott az Adócsőgyár. A forintárak bonyolult átszámítása helyett inkább azt említjük, hogy egy ilyen cső értéke egy közepes kategóriájú gépkocsi árával volt egyenlő. Mivel a Magyar Adócsőgyár megnevezés a külföldiek számára nehezen volt kimondható, export célokra a VATEG elnevezést is használták. A megnövekedett igényekre való tekintettel 1954-ben ismét sor került a gyár bővítésére. 1958-ban a Tungram is átadta a nála gyártott, többnyire amerikai eredetű, 100–300 W-os kiscsővek gyártását, amihez újabb emelet felépítése vált szükségessé.

Az említett sikerek ellenére már az 50-es évek elején kiderült, hogy az

Adócsőgyár típusválasztéka lényegében az 1930-as évek műszaki színvonalát képviseli. A háborús évek általában nem kedveztek a civil jellegű fejlődésnek. Ezek a csövek általában tiszta volfrámkatóddal üzemeltek, a csövek nagy mérete főleg a rossz hatásfokú, nagy méretű katód elhelyezésére szolgált. Az így túlméretezett anódot a szokásos kapcsolásokban nem lehetett jól kihasználni. Külföldön viszont – főleg Amerikában – már elterjedtek a „tóriumos” adócsövek, amelyek sokkal jobb hatásfokkal üzemeltek, és számos más előnyük is mutatkozott. Eredetileg a mechanikai tulajdonságok javítása céljából keverték 1–2% tóriumoxidot a volfrámdrót anyagához, és azt tapasztalták, hogy ez az emissziós értékeket is javítja. Hosszú kísérletezéssel kialakult egy olyan műszaki eljárás, amivel volfrámhuzal felületén egy hajszálvékony tóriumréteget lehetett kialakítani, ami az elektronok kilépési munkáját erősen lecsökkentette. Ez a réteg azonban nagyon érzékeny, létrehozása és fenntartása magas színvonalú műszaki munkát igényel. Az Adócsőgyárban külföldi eredményektől gyakorlatilag teljesen elzárva, hiányos adatok felhasználásával is sikerült rövid idő alatt a tóriumos katódok gyártását beindítani.

Az első támpontot a svájci Boveri cégtől kerülő úton beszerzett három tóriumos cső szolgáltatta, 1–6–25 kW teljesítménnyel. Ezek lényeges méreteinek megtartásával, de a saját alkatrészeink és technológiánk felhasználásával hamarosan elkészült saját tóriumos



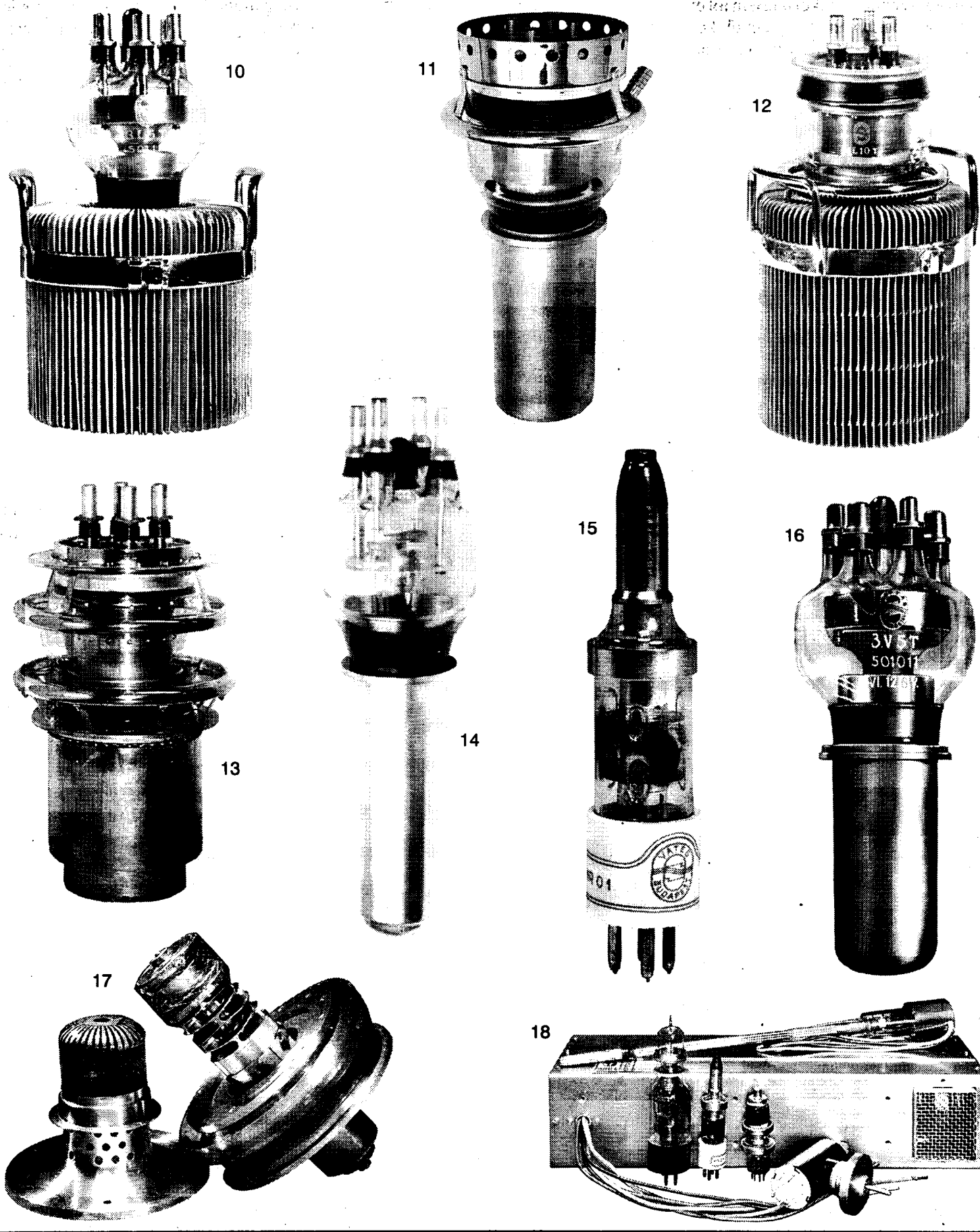
Nagyfeszültségű egyenirányító csövek vizsgálata

sorozatunk, ami minden tekintetben beváltotta a hozzá fűzött reményeket. Első lépésként a hazai rádióadók átépítésére került sor az új tóriumos csövek felhasználásával. A régi 160 kW-os csövet egy 25 kW-os tóriumos csővel sikerült kiváltani. Ennek méretcsökkentő hatását szemléletesen mutatja a korabeli fénykép. A 80 kW-os „Cecil” egy 20 kW-os csővel volt helyettesíthető. A 6 kW-os Boveri cső megfelelőjére nem volt jelentős igény, ezért az anód némi megnövelésével 10 kW-osra változtattuk és ez az idők során számos változatban egyik legsikeresebb típusunk lett. A kis 1 kW-os cső 200 MHz-es frekvenciahatárával az első televíziós kísérleteknél játszott szerepet. Az exportra kerülő BHG adók már kizárólag ezekkel a tóriumos csövekkel készültek.

A műszaki fejlődés következő állomása az elgőzöltető hűtés bevezetése volt. A megfelelően kialakított anód üzemi hőmérsékletét 100 °C-ra, illetve még 1–2 fokkal magasabbra emelve, a forrásban levő hűtővíznek teljes párolgási hőjét, kb. literenként 540 kalóriát a cső hűtésére lehet felhasználni, a vízűtés 50–60 kalóriás értéke helyett. Mindez az adó hatásfokát és helyszükségletét nagyon kedvezően befolyásolja.

A perspektivikus fejlődést 1960-ban egy váratlan esemény zavarta meg. A nemzetközi KGST tárgyalások során egy kellően át nem gondolt intézkedéssel a BHG adógyártását egy tollvonással leállították, és a profilt a csehszlovák félnek adták át. A gyors leállítás következtében az addigi eredmények nagy része megsemmisült. Mivel az Adócsőgyár részére elsőrendű fontosságú volt a felhasználó adógyártás megléte, igyekeztek a megmenthető maradványokat saját körükbe vonni, hiszen az adógyártásnak itt is voltak hagyományai.

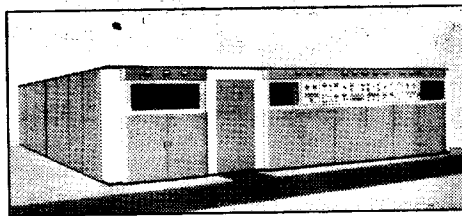
Az akcióhoz megnyerték az állami szervek hozzájárulását is, és 1960-ban az Adócsőgyár területén villámgyors munkával felépült az ún. adócsarnok, egy osztatlan terű, nagy épület, amely 100 kW-os adók elhelyezésére is alkalmas volt. Egyidejűleg megindult egy új, korszerű nagyadócső fejlesztése, angol minták alapján. A 125 kW teljesítményű, elgőzöltető hűtésű adótriódát elsőként az új, 300 kW-os lakihegyi adóban kívánták felhasználni. Az impozáns méretű adócső anódja egy 60 kg tömegű, vákuumban öntött, nagy tisztaságú rézöntvény volt. Az új adó-



Fotók: 10) 5 kW-os adócső tóriumos katóddal, léghűtéssel; 11) 10 kW-os adócső, vízhűtésű, tóriumos katóddal; 12) 10 kW-os adócső, léghűtésű, tóriumos katóddal; 13) 125 kW-os, elgőzöltető hűtésű adócső a lakihegyi 300 kW-os adóhoz; 14) 20 kW-os adócső, vízhűtésű, tóriumos katóddal; 15) Szélessávú reflex-klisztron 3–8 GHz-es frekvenciára; 16) 5 kW-os adócső, vízhűtésű, tóriumos katóddal; 17) Korszerű tv-adócső belső felépítése; 18) Mikrohullámú csövek 4–6 GHz-es frekvenciára

osztály megrendelésekkel nagyon jól volt látva, főleg vietnami és egyéb keleti felhasználók részére folyamatosan gyártott adóberendezéseket. Az adógyártás műszaki fejlődésére jellemző volt, hogy 1953 és 1964 között egy kb. 150 kW-os adóberendezés teljes tömegét 130 tonnáról 40 tonnára, helyszükségletét 350 m²-ről 80 m²-re csökkentték, hatásfoka pedig 35%-ról 55%-ra növekedett. ... Közben az Adócsőgyárat egy állami szervezési intézkedéssel az Egyesült Izzóhoz csatolták. Az Izzó tömeggyártási szemléletéhez az adógyártás egyáltalán nem illeszkedett, tehát 1966-ban az adógyártást ismét megszüntették. A híradástechnikai ipar súlypontja időközben a hagyományos rádiótechnikáról az URH- és tévétechnikára tolódott át.

Az 50-es években megjelenő URH-adócsövekre jellemző volt a teljesen koncentrikus felépítés, a katód és rács hálószerű kiképzése és a lerövidített hosszúságok. Így az adócső is egy URH-rezonátor szerves részét képezhette. Ezen a területen az Adócsőgyár nem jutott tovább néhány kísérleti cső elkészítésénél. Mint kiderült, a hazai néhányszor 10 db-os igény nem indokolja egy költséges új technológia bevezetését, exportra pedig a nagy nemzetközi cégek mellett nem sok lehetőség nyílt. Egyidejűleg a hagyományos adócsövek iránti kereslet is erősen csökkent. Új profilként a mikrohullámú technika jelentkezett, amelynek kutató-fejlesztő tevékenységét a Távközlési Kutató Intézet (TKI) végezte, és 1960 táján már sor kerülhetett az ipari hasznosításra. A következő években ez lett az Adócsőgyár legfontosabb feladata. Az új profilhoz további két emelet felépítése vált szükségessé, így a gyárpépület elérte az eredetileg tervezett háromemeletes jellegét.



100 kW-os rövidhullámú adóberendezés, trópusálló kivitelben

Ami a gyártandó mikrohullámú csöveket illeti, ezek elvileg is különböznek a hagyományos elektroncsövektől. A vezérlés itt nem az áthaladó elektronok mennyiségét szabályozza, hanem egy elektronsugárban haladó elektronok sebességét befolyásolja, és így csomósodásokat hoz létre a sugáron. Ezzel egy megfelelő rezonátorban néhány centiméteres hullámhosszú rezgések létesíthetők.

Az Adócsőgyár új üzemeiben reflex-klisztronok és haladóhullámú csövek gyártása kezdődött meg. A reflex-klisztronok lényegében néhány milliwatt teljesítményű kis oszcillátor csövek, mikrohullámú vevőkészülékek keverő fokozataihoz. Jelentőségük hamar lecsökkent, mert a félvezetőtechnika ezeket a kis teljesítményeket könnyen tudta szolgáltatni. A haladóhullámú csövek gyártása viszont nagyon sikeres volt. A következő években a termelésnek kb. 60%-át a haladóhullámú csövek adták.

Mint ismeretes, a tévéadások sugárzása nem követi a Föld görbületét, ezért a nagy távolságú tévéadáshoz 40–50 kilométerenként elhelyezett közvetítő állomásokra van szükség. Ezekben a kb. 10 W teljesítményű átjátszó adókban működnek a haladóhullámú csövek, esetünkben a 4 GHz-es és a 6 GHz-es hullámsávban, vagyis 7,5–5,0 cm hullámhosszon. Egy jelentős nemzetközi

megállapodás értelmében a Szovjetunió egész területét magyar berendezések és haladóhullámú csövek segítségével látták el műsorral. Az így kiépített vonalak hossza állítólag meghaladta a Föld egyenlítőjének hosszát. Évi több ezer darabos gyártásával az Adócsőgyár ezen a területen Európa egyik legnagyobb gyártójává lépett elő.

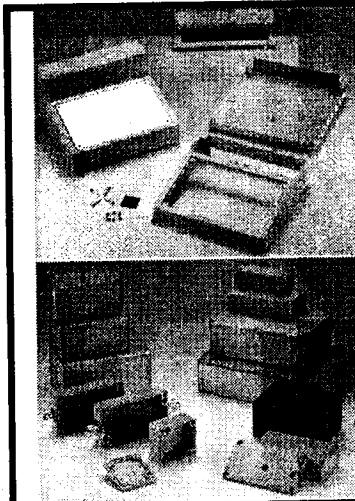
A haladóhullámú csövek működéséhez szervesen hozzátartozik egy kb. 8 kg tömegű fókuszáló mágnesszerelvény is, amelynek precíziós gyártása a mechanikai megmunkáló műhelynek jelentett újabb feladatokat. Megemlíthetjük még a klímaállóság súlyos problémáit is. A felhasználók közlése szerint arra is fel kell készülni, hogy néha –40 fokos hidegben, kutyaszánon szállítják az elektronikát, de fel kell készülni a trópusi viszonyokra is, sós tengeri párával súlyosbítva.

A jobb sorsra érdemes csövek hosszú órákat, napokat töltöttek különféle klímakamrákban, váltakozó sikerrel. A megoldást végül is egy „háziasszonyi” gondolat hozta meg. Ha a lábosokat be lehet vonni teflonnal, miért ne próbálhatnánk meg ezt a mi esetünkben is? Ez a bevonat aztán tényleg mindent kibírt.

Azután elkészült a haladóhullámú csövek második generációja is, amire már 10 000 óra élettartamot tudunk garantálni.

A sikeres korszak végét a műholdas adások elterjedése jelentette, mert ezzel a költséges közvetítővonalak fokozatosan feleslegessé váltak.

A történetet 1963-ban kell befejeznünk. A következő években a Magyar Adócsőgyár mint az EIVIRT egyik gyáregysége működött, története innen beleolvad a Tungstram történetébe. Több átszervezés után végül 1993-ban jogutód nélkül megszűnt.



GAINTA® Jobbozok

Hogy legyen mibe raknia!

- Több mint 100 különféle típus raktárról
- Alumínium és ABS kültéri házak (IP 65)
- Műszerházak változatos kivitelben
- ISO 9002 minősítés

Kérje ingyenes katalógusunkat!



Üzlet: 1076 Budapest

Thököly u. 40.

Tel: 342-0537

Fax: 06-28-470-208

Nyitva: H-P 10-13, 14-15

permanent@mall.digitel2002.hu

www.digitel2002.hu/permanent

A magyar mozgó-adóállomás története (1943–1944)

Balás B. Dénes távközlési technikus

1943 őszén a magyar főváros környékén egy addig ismeretlen, új rádióállomás jelentkezett a rádióhallgatók készülékein. Délutánonként „Kísérleti adóállomás” néven mutatkozott be és egy éven át szórakoztató könnyűzenei műsort sugárzott. Ez az adóállomás egyedi és érdekes színfoltja volt a magyar rádiózásnak. Története kapcsolódott a magyar főváros háború alatti polgári életéhez, valamint a honvédség, a légoltalom és a Posta műszaki tevékenységéhez. Mivel ma már csak a 70 éven felüli korosztály emlékezhet rá, műszaki adatai pedig nem kerültek nyilvános közlésre, érdemesnek tartom történetének ismertetését.

Magyarország a történelme során az első légitámadást 1941-ben, a háborús okként szolgáló nevezetes kassai bombázáskor szenvedte el. Az ország már 1938-ban, Csehszlovákia szétdarabolásával kapcsolatosan közel került egy háborús konfliktushoz, s ezzel felvetődött annak a lehetősége, hogy az egyébként jól felszerelt csehszlovák légierő támadást intéz Budapest ellen és esetleg lebombázzák a lakihegyi adókat. Bár erre nem került sor sem akkor, sem a későbbi háborús évek alatt, a Legfelső Honvédelmi Tanács, a Posta és a Légoltalmi Szolgálat illetékesei többször tárgyaltak a szükséges intézkedésekről, például kábelvonalak meghibásodásának esetére rádiókapcsolat kiépítése a Lakihegyi adóval, tartalékstúdió és tartalékadók kialakítása

stb. A tárgyalások folyamán először olyan terv született, hogy Lakihegy lebombázása esetén a híreket és riasztásokat egy olasz rádióállomás sugározná Magyarországra. Később egyszerűbbnek látszott egy bárhol telepíthető, nagy teljesítményű, ún. mozgó-adóállomást létesíteni.

A magyar rádiózás megteremtésének egyik műszaki apostola, *Magyari Endre* – 1940-ben írt feljegyzésében, tehát még a háborúba lépésünk előtt – szájalmasnak találta a magyar rádióhálózat állapotát: „Kolozsvárra bevonulunk egy 1926-ból származó öreg masinával, Kassán egy 1931-ben összetákoltt berendezés van, Kárpátalján semmi, rövidhullámú hírszóró adónk nincs, mozgóadónk nincs, ...műszerkészletünk hihetetlenül hiányos” stb. Nyilván az ő felszólalása is hozzájárult ahhoz, hogy 1941-től bizonyos előrelépés történt a rádióhálózat fejlesztésében: pl. Kolozsvár egy 1,25 kW-os adót kapott, Kassa 30 kW-os végfokot, később lépések történtek a diósdí rövidhullámú műsorszóró rádióállomás felépítésére és többek között lett az országnak egy mozgóadója is.

A nagy teljesítményű mozgóadókat elsősorban a német hadsereg rendszeresítette ún. „Soldaten Sender” – Katonaadók – céljára, amelyekkel a katonák szórakoztatását és tájékoztatását kívánták megoldani. Több, gépjárműre szerelt példányt gyártott számukra a holland Philips, de tudunk a 20 kW-os, – vasúti kocsiba szerelt berendezésről

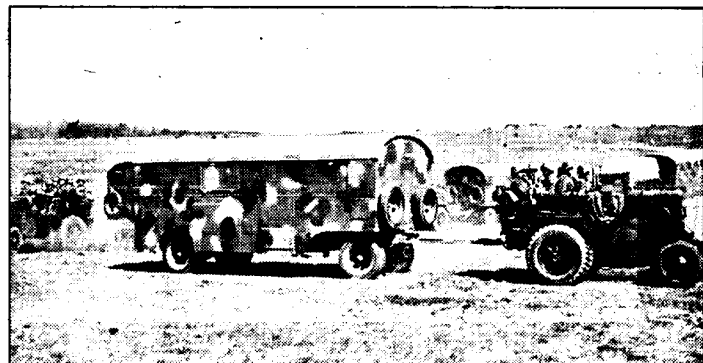
–, a „Princ Eugen” adóról, amely 1944-ben Belgrádnál bombatalálatot kapott és pár hónappal a háború vége előtt Nyugat-Magyarországra került. Ott próbálták a németek szakembereket toborozni az újjáépítéséhez.

Az első magyar mozgóadót – a német példához hasonlóan – „katonarádió” céljára a Magyar kir. Honvédség propagandával foglalkozó szerve, a Vezérkari Főnökség (VKF) 6. Osztálya 1942-ben rendelte meg a Magyar Philips Műveknél. A lehetőséget az teremtetten meg, hogy a Gyorshadtestnek a Dnyepertől visszatérő alakulatai hadizsákmányként Magyarországra hoztak egy szovjet gyártmányú, 10 kW-os, stabil, rövidhullámú műsorszóró adót. Ez természetesen nem volt alkalmas a közvetlen telepítésre; az új feladathoz át kellett alakítani. Beszállították a Philips Váci úti telephelyére, ahol a gyár közepén egy fabarakkban helyezték el és megkezdték az átépítést.

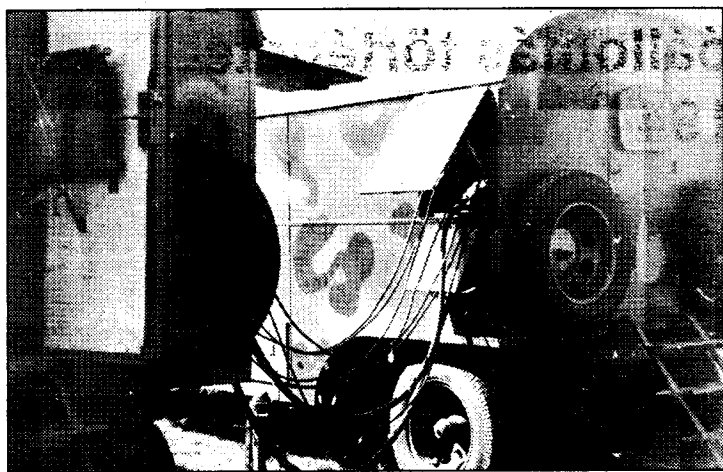
A cél egy komplett, önálló, középhullámon változtatható frekvenciájú, saját stúdiós és áramfejlesztős mobil rádióállomás kialakítása volt. A tervezési munkát tehetséges fiatal mérnökökből álló kis csoport végezte, melynek tagja volt pl. *Frank Tibor* (aki a kassai végfokot is tervezte), *Süli Mihály*, *Abaházy Richárd* és a VKF 6 által a Haditechnikai Intézettől kikért *Komporday Aurél*. Mivel katonai berendezésről volt szó, az egész munka levezénylésével a honvédségi állományú *Komporday Aurélt* bízták meg.



Az adóállomás járművei és legénysége, szemlén (valószínűleg a Tétényi-lőtéren)



A mozgóadó járművei menetben



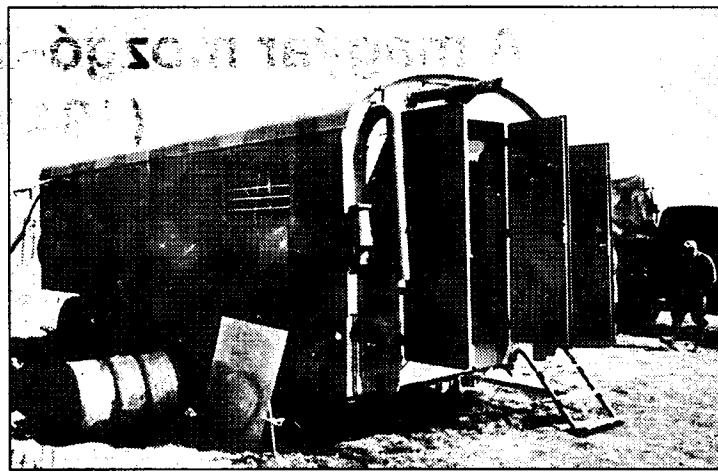
Telepített kocsik

Az eredeti berendezés állványokra volt szerelve; ez mozgó adónál használhatatlan lett volna. A gyári munkások, akiket *Bede István* művezető irányított, alkatrészeire szedték szét a szovjet gyártmányt, majd az összeépítésnél fiókokból álló ún. monoblokk rendszert alakítottak ki.

A berendezést négy vontatott kocsihoz telepítették. A kocsikat az Ikarus elődje, az Uhri karosszériagyár készítette és a vontatásra a honvédségnél rendszeresített Hoffer-tractort alkalmazták. A kocsikat úgy méretezték, hogy vasúti szállításra is alkalmasak legyenek. Belsejükbe új vázakat terveztek és ezekbe szerelték be az adó egységeit. Az első kocsiban kapott helyet az adóberendezés nagyfrekvenciás része, a másodikban a 12 kV-os tápegység, a harmadikban az áramfejlesztő, a negyedikben a stúdió (egy bemondófülkével, mely üvegfalal volt elválasztva a vonalrendezőtől és az erősítőtől).

Az áramfejlesztő-kocsi 50 kW-os háromfázisú generátorát egyedi példányban gyártotta le a Ganz-gyár, az erőgép viszont a „Toldi” harckocsik 120 lóerős benzinüzemű motorja lett, – az egyébként német (Büsching) gyártmányú, hathengeres szerkezet. Üzemeléséhez egy menetben levő harckocsin mintegy napi 200 l benzin szükségeltett. A generátor feszültségtartásáról Westinghouse szabályzó gondoskodott.

Az állomás 45 m hosszú T-antennáját 3 darab 18 m magas ún. Magirus árbocra szerelték. Az árbocok teleszkópos rendszerrel, könnyen kezelhető, kitolható csövekből készültek és a két szélsőt egymástól 45 m-re, a harmadikat pedig középre állították fel. A betáplálás a középső árboc talpánál tör-



Aggregátor-kocsi

tént, melyet 4 db porcelánszigetelővel választottak el a földtől. A földelést ellensúlyszerűen kifektetett rézsodronyokból és a végükre kötött földelőcövekekből állították össze. A földelő lyukakkal ellátott fémcsövek voltak, telepítéskor vízzel töltötték fel a csöveget az átmeneti ellenállás csökkentése céljából.

Mivel a végfok két, ellenütembe kapcsolt PAL12/15 pentódával épült, a tápvonal is szimmetrikus, (kétvezeték) volt egészen az antennáig. Itt egy kis illesztőegységet alkalmaztak (kétkerékű utánfutóra szerelték), mely megoldotta az aszimmetrikus betáplálást. Az utánfutót az egyik teherautó vontatta. A két 15 kW-os végerősítőcső egyenként 4 kW modulált teljesítményt adott, így az elkészült berendezés antennateljesítménye megfelelő modulálás esetén 8 kW-nak adódott.

A modulálás a végcsövek fékezőrácsán történt, mindössze 20 W teljesítménnyel, melyet egy kommersz Philips hangfrekvenciás erősítő szolgáltatott. A meghajtófokozat 1 darab PB3/800 típusú, kb. 0,8 kW teljesítményű pentódából állt. Ez a típus később, az 50-es években, a Philips államosítása után, 5S045T néven vált ismertté, pl. az R-50-es katonai adókban.

A végcsövek léghűtésűek voltak. A légszűrőbe kis figyelőszálók lettek beépítve, melyek esetleges hűtés-kimaradéskor automatikusan működtették a nagyfeszültség lekapcsolását, illetve hűtés nélkül nem engedték meg az anódfeszültség bekapcsolását. A meghajtófokozat és az összes többi kisebb fokozat csövei ún. sugárzó hűtésűek voltak, ami azt jelentette, hogy a természetes szellőzésen kívül semmiféle más hűtésük nem volt.

Az egykori szovjet adó anyagának jelentős részét sikerült felhasználni a mozgóadóra. Természetesen a csövet nem, mert a beszerzésükre nem lehetett számítani és a Posta rádióadói is Philips csövekkel működtek. Viszont különösen jónak bizonyultak az olajszigetelésű papírkondenzátorok és a csillámkondenzátorok. A transzformátorokat újratekercseltek, mivel a Szovjetunióban alkalmazott 220/127 V-os háromfázisú rendszert nem lehetett illeszteni a magyar villamos hálózathoz. A tekercselést Balogh Ferenc Reduktorgyára (BFR) végezte. A szovjet transzformátorok olaját teljes egészében visszatöltötték az átalakított trafókba. A primeroldali tekercseket leágazásokkal látták el, így lehetőség volt az alacsony hálózati feszültség korrigálására. A rövidhullámú rezgőköröket áthangolták középhullámra. A szükséges nagyfeszültségű tárcsakondenzátorokat a Drasche-cég szállította. 1943 tavaszán sor került a berendezés élesztésére, üzempróbáira, majd a Philips-gyár udvarán beépítették a készülékeket a kocsikba. Márciusban már ún. melegpróbákat tartottak, majd 1943 áprilisára készen állt a mozgóadó.

A VKF 6. Osztálya már a gyártás elején megkezdte a személyzet kiválogatását; pl. a Rádiótól bevonultattak négy műszerészt, akik gyártás közben a Philipsnél ismerkedtek az adóval, de bevonultattak motorszerelőket, traktorvezetőket, gépkocsivezetőket és ugyancsak a Rádiótól három hivatásos bemondót. (Kettőnek a nevét is tudjuk: a *Lojeket* és a *Hevesit*.) Az állomás személyzete kb. 28–32 főből állt, legalábbis ennyi férőhely volt a traktorokon és a teherautókon. Ez a létszám csak a telepítéskor és az őrszolgálat idején volt szükséges, egyébként az

adó kezeléséhez 6–7 fő elegendőnek bizonyult.

Menetben a vontatott oszlop kb. 20...30 km-t haladt óránként. Telepítéskor a kocsikat egymás mellé állították és a kezelőszemélyzet kábelkötöttekkel kapcsolta össze azokat. Az állomás készletéhez tartozott még két teherautó. Az egyiket az üzemanyagot szállították, a másikon az antennakészletet és egyéb anyagokat. A fényképek tanúsága szerint a katonák a nyitott Hoffer-vontatókon ültek; hét katona számára volt ülőhely kiképezve egy traktoron. (A traktorokat eredetileg tüzeréségi vontatónak tervezték, Boforslövegek és négycsövű gépágyúk számára. A vontatókon a lövegkezelő személyzet foglalt helyet.)

Mire az adó elkészült, már nem volt fontos, hogy „Soldaten Sender”-ként a frontra küldjék; a kormány fontolgatta a hadsereg visszarendelését a Szovjetunióból. Ugyanakkor Lakihegy esetleges lebombázása vagy megromlása következtében az ország nem rendelkezett volna tartalékadóval. Ez viszont nagyon fontos probléma volt, mivel 1942-ben Budapestet egy szovjet légitámadás érte és az egész ország légvédelmi riasztása a 120 kW-os lakihegyi adón keresztül történt. Egyes források szerint személyesen ifj. Horthy Miklós járt közbe a HM-nél annak érdekében, hogy a mozgádót adják kölcsön a Postának, illetve maradjon Budapesten s álljon a légoptalom rendelkezésére. Először azonban adáspróbát tartottak.

A Posta Kísérleti Állomása már 1930 körül elkészítette az ország rádióműsorszóró hálózatának terveit, amely szerint Szolnokon épült volna fel a második nagyadó. 1941-ben újabb tervet

készítettek, melyben a visszacsatolt Észak-Erdély területén több, 15 kW-os rádióállomás felépítését irányozták elő: így Kolozsvárot, a Csíki-medencében és a harmadikat a Marosvásárhely – Székelyudvarhely – Szászrégen közötti területen. Az állomások helyét azonban térerősségmérésekkel kellett pontosítani. 1943 tavaszán a mozgádó próbauját összekötötték a Posta részére végzett térerősségméréssel. A méréshez a Philips-gyár akkor különösen jónak számító, az országban egyedüli műszerét egy bevonultatott Opel-Admiral gépkocsival és a Posta Kísérleti Állomás felváltva szolgálatot adó mérnökeivel a mozgádóhoz rendelték.

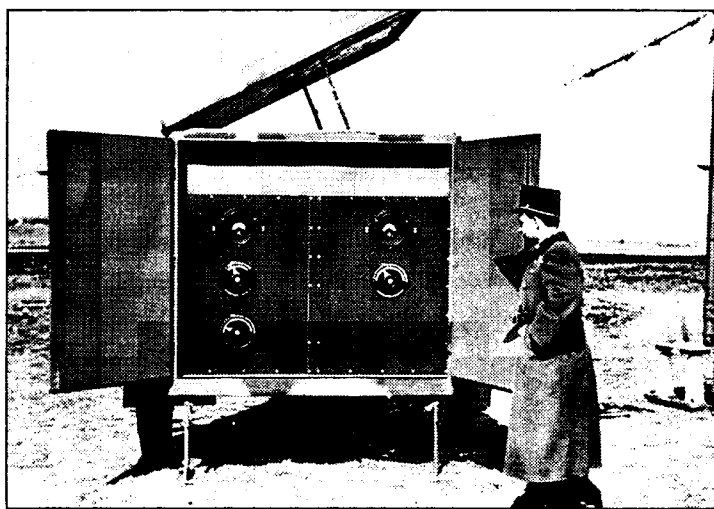
Az adó első települési helye Szolnokon a Tisza árterében volt. A mérés nagyon jó eredményeket hozott: 1 mV/m-es térerősséghatáron belül volt Budapest, Kecskemét, Szeged és kis híján Debrecen is. Debrecen irányában, a térerősség-térképen, az 1 mV-os görbén, egy ún. „belapulás” volt látható, – mint kiderült, a Nagyerdő csillapító hatása. Egy-egy települési hely körül a világtájaknak megfelelő négy irányban végeztek el a méréseket, az adótól mintegy 100...150 km távolságig. A mérőkocsi minden reggel elindult a kijelölt irányba és addig haladt, amíg a mért térerősség lecsökkent az 1 mV/m értékre. Ez után az adott irányban már nem volt értelme folytatni a mérést, mivel a lakosság vevőkészülékei ennél kisebb térerősnél már nem működtek megbízhatóan. Az 1 mV/m érték észlelése után a mérőkocsi egy másik irányt kezdett mérni. Általában 2–3 nap alatt sikerült egy-egy települési hely térerő-görbéinek felvétele. A Szolnok környéki méréseket Kreko Béla tanácsos végezte. A szolnoki Tisza-parton az

adó kezelői meglepetéssel tapasztalták, hogy a jól kihangolt adó üzeme közben, a földelőcövegeknél – a talaj átmeneti ellenállása következtében – gőzölgött a föld!

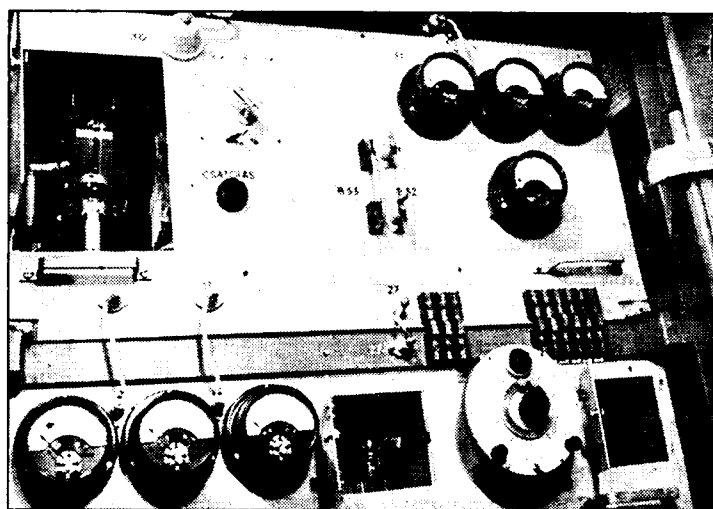
A következő állomás Nagyvárad volt. Egyebek mellett itt egy másik irányból mérve is kimutatható volt a debreceni Nagyerdő csillapító hatása. Ezen a helyen Tomcsányi tanácsos végezte a méréseket.

Kolozsvárot a Tordai úti rádióállomás antennatornya mellé települtek és az adót a toronyra kapcsolták rá. Kolozsvár környékét Kodolányi Gyula mérte, de az adóval kapcsolatosan kísérleteket is végzett, ugyanis ennél a toronynál derült fény a később használati útmutatóban is közreadott elvre, miszerint egy adót (elsősorban katonai adóról van szó!) egy gyárkéményen levő közönséges villámhárítóra is ki lehet hangolni, csak ki kell keresni a megfelelő betáplálási pontot. (A századfordulón Slaby professzor és munkatársai ezt már megvalósították, de ez feledésbe merült.) A kolozsvári mérések mutatták az erdélyi hegyek hatását; nem lehetett olyan szép kör alakú térerő-görbét rajzolni a térképre, mint Szolnoknál a Nagy-Alföldön.

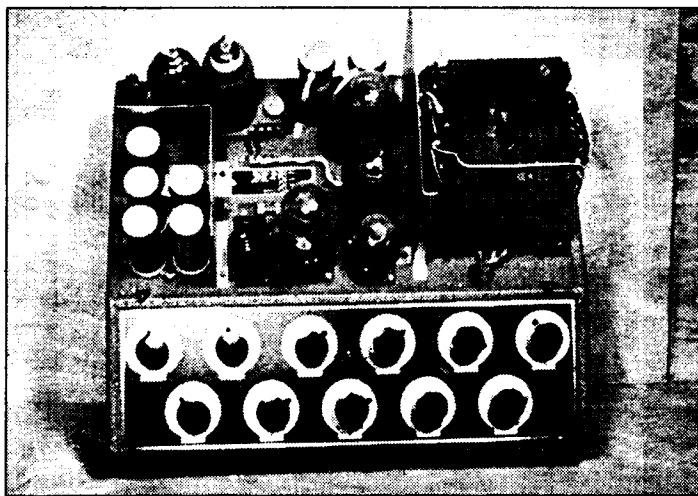
Hasznosnak bizonyult a kitelepülés Csíkszeredára is. Erről a helyről a mérések tanúsága szerint az egész Székely-medence jól besugározható volt. Később ide terveztek egy 15 kW-os műsorszóró adót, melynek épülete 1944-ben el is készült. Maga az adó 1944 nyarára a Philips-gyárban csak részleteiben lett kész, – gyakorlatilag befejezetlen maradt. Marosvásárhelyen is jártak és itt is kimérték a szokásos térerő-görbéket. Magyari Endre, aki szintén részt vett ezen a körúton, első



Antennaillesztő



Oscillátor és a meghajtófokozat



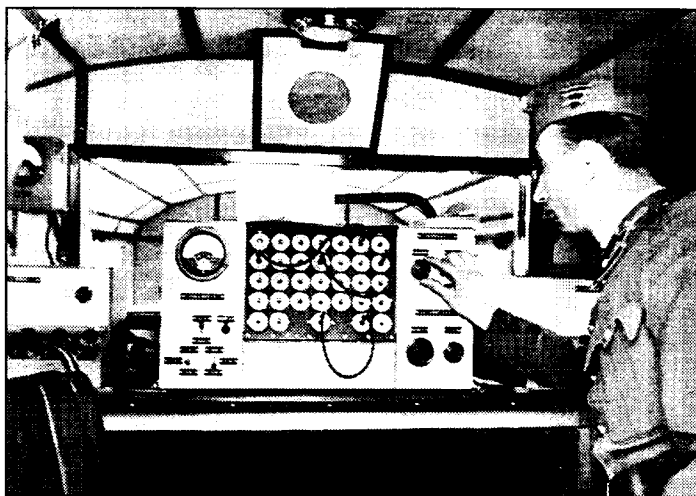
A modulátor

sorban a mérési eredmények kiértékelését irányította.

A Magyar Posta 1944. júniusi számában *dr. Kuzmich Gábor* m. kir. posta-vezérigazgató közölte a rádióhálózattal kapcsolatos fejlesztési terveket: „A Kassán már üzembehelyezett 30 kW-os műsorszórón kívül Kolozsvárott, Csíkszeredán és Marosvásárhelyen kell egy-egy 15 kW-os közvetítőállomást felállítani”. Ez lett tehát a térerősségmérések eredménye.

A térerősségmérések erdélyi körútja után, 1943. május végén, az adóállomás pár napot még táborozott a Tétényi-fennsíkon is, hogy karsztos talajviszonyok között is megvizsgálják az adó teljesítményét. Ez a próba szintén pozitív eredményt hozott; az adóból ilyen körülmények között is sikerült kihangolni a 8 kW-os teljesítményt. Egyes források (pl. Sugár Gusztáv: *Megszólal a rádió*) szerint a mozgádó 1943 nyarán még a Balaton körül is tett egy próbatutat, ám erre vonatkozó adatot és visszaemlékezést nem sikerült találnom. Őszre az adóállomás visszatért Budapestre, mégpedig a Sváb-hegyre. Állítólag itt több helyet is kipróbáltak, majd végül az adóállomás a Normafa környékén állapodott meg. Egyesek úgy tudták, hogy a János-hegyen... Mivel az állomás állandó üzeme villamos hálózatról célszerűbb volt mint aggregátorról, valószínű, hogy inkább a Normafa közelében települt, ahol a vezetékes hálózatról a szükséges kb. 40 kW-nyi villamos energiát megkaphatta.

A nyári próbák és tárgyalások után döntés született az adóállomás sorsát illetően, majd a Rádióélet 1943. október 15-i száma tudatta: „Új kísérleti adóállomás kezdi meg működését a



Stúdiókocsi belülről

415,5 méteres hullámhosszon.” A mozgádó tehát a Normafa környékéről „Kísérleti adó” néven jelentkezett és délutánonként *Gondűző* derű címmel szórakoztató zenei műsort sugárzott. A visszaemlékezők szerint jó lemezeik voltak, különösen a fiatalok szívesen hallgatták ezt a – változatos-ságot jelentő – harmadik műsort, a megszokott Budapest I. és Budapest II. mellett. Az adót, amely telefonkapcsolatban állt a légtalalom parancsnokságával, a Gellért-hegyi bunkerral, naponta kipróbálták Budapest I. hullámhosszán, ezenkívül a légiriadóknál azonnal beszüntették a zenés műsort és áthangoltak, hogy szükség esetén átvehessék Lakihegy szerepét. Ehhez tudni kell, hogy a légvédelmi riasztások miatt a stúdióból elmenő moduláló kábelt a Sándor utcából átvezették Budára, a Gellért-hegy alatti légóparancsnokságra, ahol riasztás céljából meg tudták szakítani a műsort és a helyi stúdiószobából a lakihegyi adóra mondták a riasztás szövegét. Telefonvonalon lehetőség volt arra is, hogy a mozgádón mondják be a riasztást. A légtalomi riasztást fokozatosan rendelték el, sorrendje a következő volt:

I. „Berepülési veszély”, az irány megjelölésével.

II. „Légiveszély”, a körzet megnevezésével. Ennél a fokozatnál már teljes elsötétítést rendeltek el.

III. „Légtalalom vigyázz!” a körzet megnevezésével. Ennél a fokozatnál megszólaltak a szirénák és a lakosságnak az óvóhelyekre kellett vonulnia.

1944 tavaszától – a német megszállástól – kezdve gyakran hangzott el ez a szöveg: „Műsorunkat megszakítjuk. Berepülési veszély, délnyugat!” Vagy: „Légtalalom vigyázz! Bácska, Baja lé-

giveszély!” stb. Bemondás után az adó kikapcsolt és csak egy újabb körzet riasztásához kapcsolták be. Így próbálták megakadályozni, hogy az adó Budapestre vezesse a bombázókat. A riadót a szirénák lassú, folyamatos hangú búgásával „fűjták” le. Az adókat bekapcsolták, bemondták a „Légiveszély elmúlt” mondatot, majd folytatták műsorukat.

1944. október 15-e, a nyilas hatalomátvétel után az adóállomás már „Katona rádió” (lásd *Soldaten Sender*) néven jelentkezett. Nem tudjuk, hogy mikor távozott a Sváb-hegyről, – valószínűleg 1944 novemberében. Ebben az időben a nyilas kormányservek már minden mozgatható hírközlő berendezést elindítottak nyugatra, elsősorban Mosonmagyaróvárra. Például a Sándor utcai stúdióból a vágókocsik és a lemeztár nagyrészt a Rónafői kastélyba telepítették, a lakihegyi 20 kW-os Telefunken-adót a Pápa melletti Borsosgyőrben raktározták el. A mozgádó utolsó magyarországi állomása Mosonmagyaróvár volt. Ottani működéséről nem sikerült konkrét adatokat szerezni. Valószínűleg pár napig ott is üzemelt. Ennek megítéléséhez azonban ismerni kell a mosonmagyaróvári közvetítőállomás akkori műszaki állapotát. A Magyar Posta előbbieken idézett cikkének megjelenésekor a Magyar Philips Művek Váci úti telephelyén az Erdélybe szánt három 15 kW-os adóból kettőnek már folyamatban volt a gyártása. Kolozsvárra csak 1 darab 15 kW-os végfokot rendeltek, – ez teljesen el is készült. A csíkszeredai adónak pedig gyártásban voltak a kisebb részegységei. Mivel 1944 szeptemberében a kolozsvári adót már leszerelték, az elkészült 15 kW-os végfokot – valószínű-

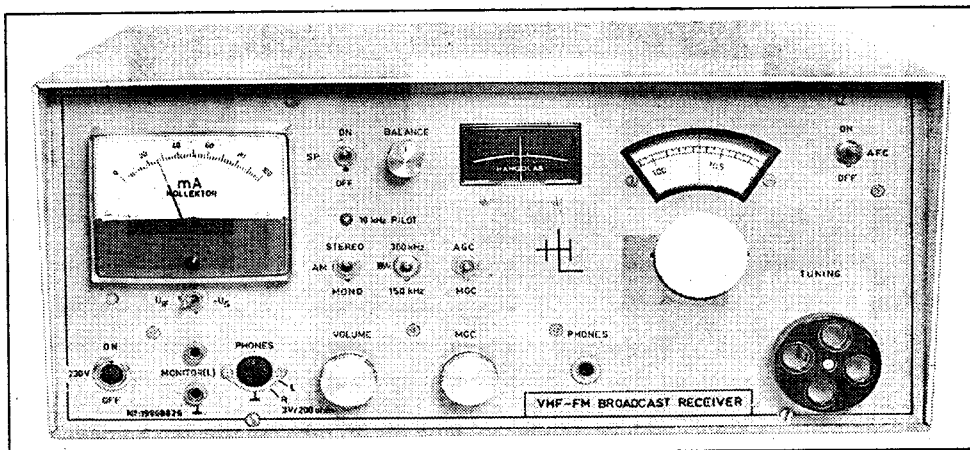
Kétszertranszponált sztereó FM vevő

Dr. Hetényi László okl. villamosmérnök, HA5BK

mióta a műsorszóró rádiózás a közép-
lámú sávból áttérte az URH-
sávba, egyre nagyobb az igény,
hogy minél többen rendelkezzenek az
FM sáv vételére alkalmas vevőkészü-
lékekkel. Ma már olyan gyári készüléket
nem lehet adni, amely ezen sáv, illet-
ül üzemmód vételére nem alkalmas.
Ezzel együtt, a gyári készülékek na-
gyobb része meglehetősen egyszerű
(vagy primitív) és olcsó megoldások-
kal, gyenge műszaki paraméterekkel
rendelkezik.

A következőkben egy olyan amatőr
konstrukciójú készüléket mutatunk be
a vasóinknak, amely műszaki felépíté-
sében a félprofesszionális kategóriá-
sorolható. Ezzel párhuzamosan ké-
lülékünk nosztalgia jellegű is, ameny-
iben a demodulátor előtti fokozatai
gyomrányosan, elektroncsövekkel
valóan kivitelezve az intermodulációs
jelenségek könnyebb megvalósítható-
sága érdekében. Szemben a gyári ké-
lülékek megszokott megoldásaival,
szülékünk:

- háromkörös bemeneti szelekció-
val,
- kétszertranszponált felépítésben,
- 22,13 MHz-es első KF frekvenci-
ával,
- 150 kHz-es és 300 kHz-es átkap-
csolható sáv szélességgel,
- AFC és MGC/AGC lehetőséggel,
- hangolás-indikátor és szintmérő
műszerrel,
- multiplex (MPX) jel-kimenettel,



1. ábra. A kétszertranszponált FM vevő előnézeti képe

- FM és AM vételi lehetőséggel,
valamint
- kombinálható sztereó és monó
kimenettel rendelkezik.

Mint jellegzetesen amatőr építésű
készülék, egy fehérre festett fémlap-
ból készült konyhai kenyeres dobozban
(orosz eredetű: „klebnyica”) van elhe-
lyezve. A doboz 170 x 375 x 240 mm
külméretű. A készülék előnézeti fény-
képe az 1. ábrán látható. A modern
gyári készülékektől eltérően nem digi-
tális, hanem hagyományos, mecha-
nikus (analóg) skálával rendelkezik. Ez
ugyanis automatikusan adott volt a ma-
gyar katonai R-105 típusú rádióból ki-
szerelt 4 szekektoros forgókondenzátor
gyári mechanikájából. (Egyébként ez a
forgókondenzátor készített a készülék
megépítésére.) Készülékünk felépíté-
sének tömbvázlata a 2. ábrán látható.

Az első fokozat egy RF előerősítő,
amely a csöves tv-technikából ismert,
szabályozható PCC189-es kettőstrió-
dával működik. Az antennabemenet és
a cső között egy zárókör, míg a cső
kimenete és a következő keverő foko-
zat között egy kétkörös sávszűrő talál-
ható. Ez a három kör határozza meg a
készülék tükörfrekvenciás csillapítá-
sát, amely jobb mint 76 dB. A tükör-
frekvenciás tartomány az Air-band
sávba esik, ahol repülőgépek és repülő-
terek dolgoznak közepesen nagy telje-
sítményekkel. A tükörfrekvenciás csil-
lapítást még az is javítja, hogy az első
KF frekvenciája nem a szokásos
10,7 MHz, hanem ennek durván a két-
szerese, 22,13 MHz.

Az RF sávszűrő a 6AS6 (6ZS2P)
pentóda keverőcsövet hajtja meg,
amely cső itt additív kapcsolásban dol-

olytatás a 13. oldalról)

ileg október 15. után – Mosonmagya-
várra irányították. Még 1944 késő
zén hozzáépítették az ottani Standard
25 kW-os adóhoz és a Rónafői kas-
tyból modulálva ez az adó lett a
„Csak azért is Rádió Budapest”. Mivel
teljesítménynövelést az eredeti anten-
tik nem tudták kisugározni, az egyik
10 m magasságú) fatoronyra egy varsa-
akú, ún. ferdeantennát húztak fel. (Az
állomás 1945 márciusában Buda-
pesten még hallható volt.)

Azt biztosan tudjuk, hogy Lakihegy
1944. november 24-én hallgatott el és

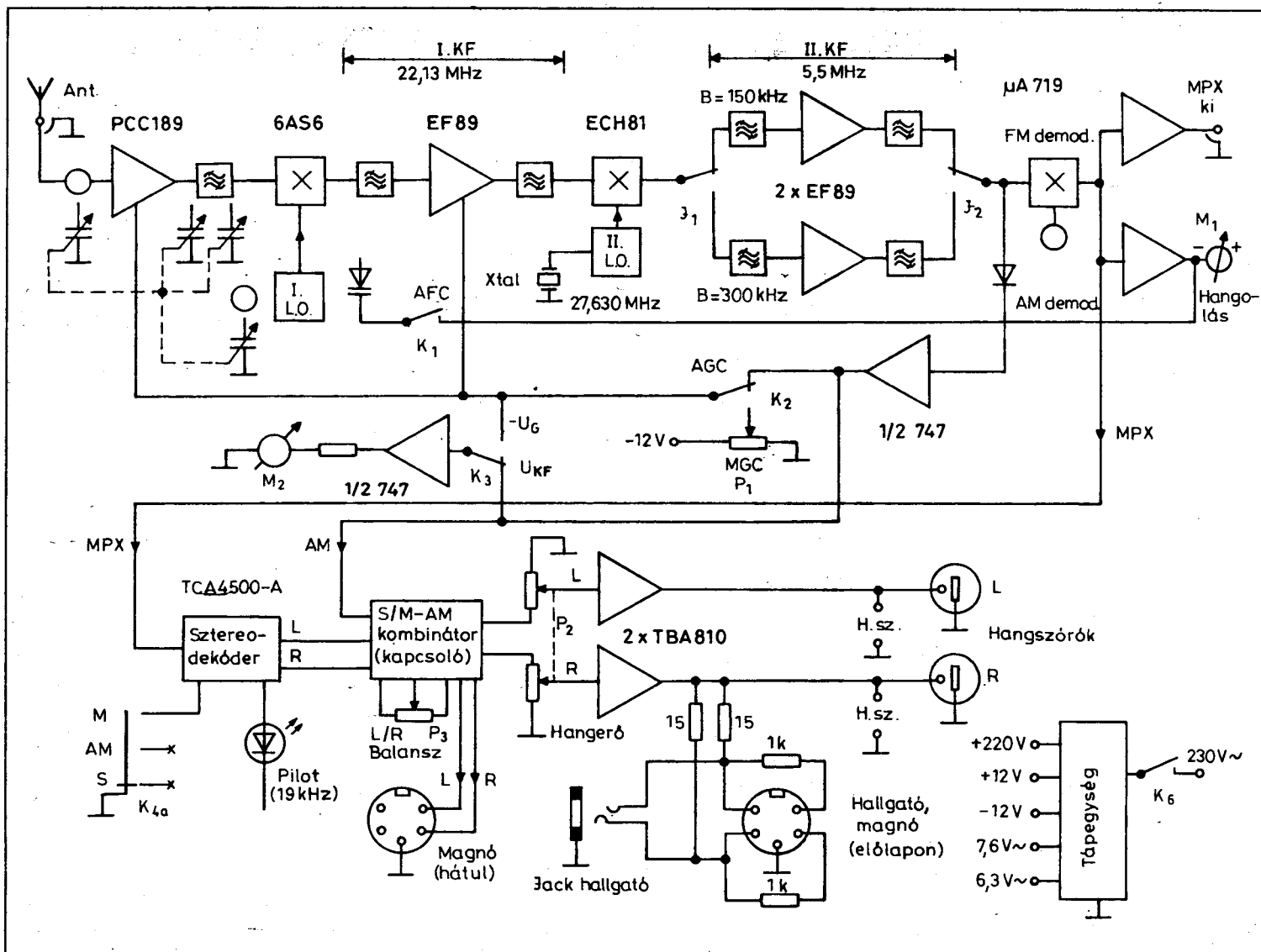
a kassai rádióállomás vezetője decem-
ber 10-én már üzembn találta a mo-
sonmagyaróvári 15 kW-os végfokot.

Egyik informátorom, aki lelkes és
rendszeres rádióhallgató volt ebben az
időben, azt írta, hogy legalább egy hé-
tig vagy hosszabb ideig egy kisebb adó
működött Lakihegy helyett, Buda-
pest I. hullámhosszán, majd megnöve-
kedett energiával hallható lett Moson-
magyaróvár. Valószínű, hogy Laki-
hegy elhallgatása után a mozgódót le-
hetett hallani.

A létrehozott 15 kW-os adó mellett
viszont már nem volt értelme a mozgó-
adó további, mosonmagyaróvári üze-

meltetésének. Legfeljebb a tartalék
szerepét tölthette be. Budapestről hall-
gatva ez a feltételezett mosonmagyaró-
vári adás volt a mozgódó utolsó élet-
jele, azután eltűnt, – a szó minden ér-
telmében. Ha a bombázások során nem
semmisült meg, akkor talán ismét hadi-
záskmány lett. A sors ironiája...

Visszaemlékezései közléséért és az
átadott fényképekért köszönettel tarto-
zom Komporday Aurél mérnök úrnak,
továbbá visszaemlékezéseikért Csipkés
Ernő és Susánszky László mérnök
uraknak.



2. ábra. A készülék tömbvázlata

gozik. A csőhöz csatlakozó és a forgó negyedik szektorával hangolt oszcillátorjelet tranzisztoros áramkör állítja elő, a kedvezőbb hőmérsékleti stabilitás érdekében.

Az I. KF-nek saját erősítő csöve van (EF89) és kettő darab kétkörös sávszűrő adja a sáv behatárolását. Mind az RF előerősítő PCC189, mind az I. KF-erősítő (EF89) be van vonva az AGC/MGC erősítés-szabályozásba. A második keverőfokozatot egy ECH81-es cső képviseli, amelynek triódája kristályoszcillátort alkot. Az alkalmazott CB-kristály frekvenciája 27,63 MHz és így a második középfrekvencia értéke 5,5 MHz-re adódik, ami a PAL rendszerű tv-készülékek intercarrier hang-KF frekvenciájával azonos. A II. KF rész két, egyforma részre van osztva. Míg az egyik erősítő sávzélessége csak 150 kHz/-3dB, addig a másik erősítő sávzélessége 300 kHz/-3dB. Az előbbi érték monofónikus vétel esetén kedvezőbb a kisebb zajszint miatt, míg

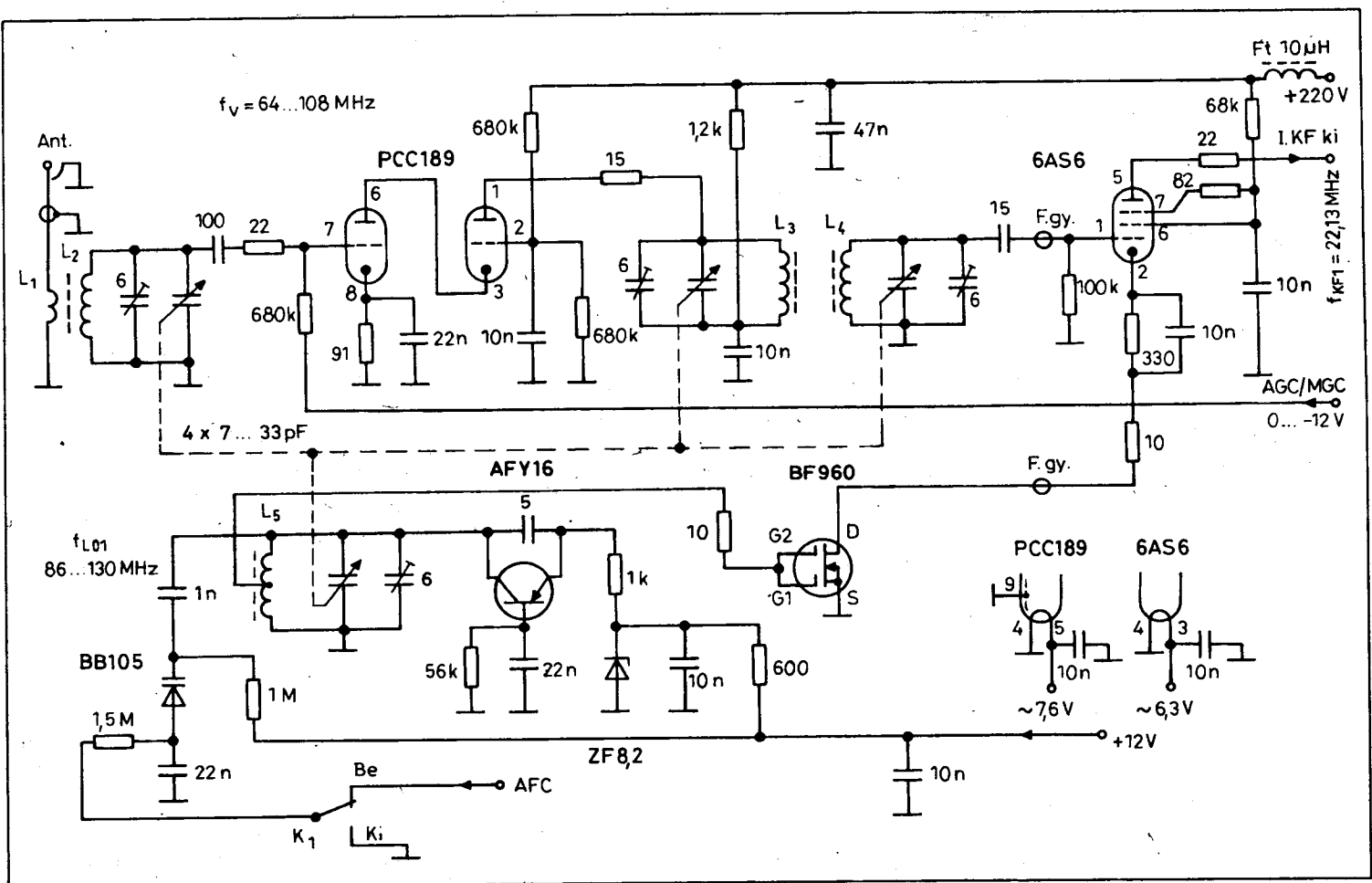
a sztereofonikus vételhez a nagyobbik sávzélesség-érték szükséges. FM demodulátorként egy régebbi típusú Fairchild gyártmányú IC szolgál, amelynek típusjele $\mu A 719$. Mivel ez a típus ma már nem fordul elő a kereskedelemben, szükség esetén más, modernebb IC-vel kell helyettesíteni (pl: TBA120, CA3065, CA3089 stb., persze ilyenkor a nyomtatást is át kell tervezni). Az FM demodulátor kimenetén megjelenő sztereó multiplex jelet (MPX) egy erősítőn keresztül kivezethetjük a készülékből a sáv-feletti (54–75 kHz) információs csatornák segédkészülékkel történő vétele érdekében.

A multiplex jel hajtja meg a TCA4500-A IC köré felépített sztereodekódert. Sztereó adás esetén (ma már majdnem minden FM adás ilyen) a pilot-jel meglétét egy LED jelzi. Az L és R (Left: bal és Right: jobb) jelek egy kapcsolóhálózatba kerülnek (kombinátor), hogy ott ki lehessen választani az éppen kívánt üzemmódot. Ugyanis

sztereó jelet lehet egyetlen hangszóróval monofónikus üzemben is hallgatni. Ez az egység tartalmazza a balansz-áramkört az előlapi potenciométerével együtt. A kombinátor áramkörrel a vételi jel amplitúdómoduláció (AM) tartalmát is ellenőrizhetjük. A kombinátor kimenetén megjelenő hangfrekvenciás jeleket egy-egy TBA810-ből álló 2 x 3-W-os végerősítő erősíti fel a csatlakoztatott hangszórók, vagy fejhallgató számára. A minőségi magnófelvételekhez a kombinátorról vesszük le az L és az R jeleket, amikor is a két végerősítő fokozat monitor-erősítőként szolgál. A készülék nem tartalmaz korrekciós (hangszínszabályozó) áramköröket, azokat a csatlakozó nagyobb teljesítményű erősítő-egységben kell alkalmazni.

Az RF fokozatok

A kapcsolási rajz a 3. ábrán látható. A készülék rádiófrekvenciás fokozatai



3. ábra. Az RF fokozatok kapcsolási rajza

önálló mechanikai egységet alkotnak és a forgókondenzátor fröccsöntött alumínium vázára vannak szerelve. Így 3 db csavar bontásával (a huzalok leforrasztás után) a készülékből kiemelhető a teljes bemeneti egység (front-end).

Az antennából érkező jel az L_2 rezgőkörön feltranszformálva hajtja meg az RF előerősítő csövet. A PCC189 kettőstrióda kaszkód kapcsolásba van kötve, a visszaható kapacitások csökkentése érdekében. Az AGC vagy MGC szabályozófeszültség az első csőfél rácsára jut a 680 k Ω -os ellenálláson keresztül. A második csőfél rácsa a fél-tápfeszültség (+110 V) szintjén van. Így a két cső egyenként kb. 110 V-os anódfeszültséggel dolgozik. A PCC189 előerősítő az L_3 – L_4 sávszűrőn keresztül hajtja meg az első keverőfokozatot. Az R-105 készülék 4-es forgójának kapacitása 7 ... 33 pF között változtatható, ami elégséges ahhoz, hogy a 64 MHz ... 108 MHz-es vételi tartomány a paralel trimmerekkal beállítható legyen. Így mind a ma már megszűnő OIRT, mind az előtérbe került CCIR URH FM sáv vételére alkalmas a készülék, hullámváltás alkalmazása nél-

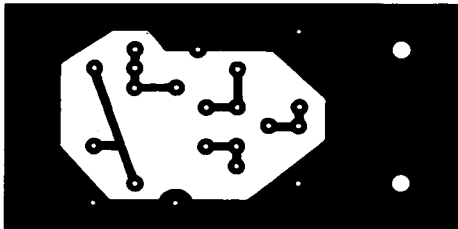
kül. A forgó eredeti trimmereinek kapacitása 2,5 ... 6 pF.

A keverőcső itt egy amerikai 6AS6-os, amely a 6AK5-ös pentóda keverővé továbbfejlesztett változata. Adatai mindenben megegyeznek a nálunk jobban ismert orosz 6ZS2P-vel. A továbbfejlesztés a 3. rács (fékezőrács) kivezetését és meredekségének megnövelését jelenti. Így ez a cső multiplikatív kapcsolásban a G3-ra vezetett lokáljellel keverőként is jól használható. Készülékünkben ennek ellenére additív kapcsolásban használjuk, a katódba bevezetett lokáljellel. A középfrekvenciás jel a keverőcső anódjáról vezethető el.

Az első lokáloszcillátor két tranzistorral működik. Az AFY16-os germánium tranzisztor a tulajdonképpeni oszcillátor, amely az URH sávokban megszokott földelt bázisú kapcsolásban dolgozik. A begerjedéshez szükséges pozitív visszacsatolást a kollektort és az emittert összekötő 5 pF-os kondenzátor szolgáltatja. Az L_5 oszcillátorrezgőkör 86 MHz és 130 MHz között hangolható. Ez, a vételinél magasabb frekvencia, a készülékre nézve felső keverést jelent. Az L_5 középle-

ágazásáról vezetjük el az oszcillátor jelét a leválasztótranzisztor meghajtására (BF960). Ez a tranzisztor a keverőcső visszahatását csökkenti, a cső melegedéséből adódó frekvencia-elcsúszások kiküszöbölésére. A BF960-nak a tápfeszültségét a keverőcső felől érkező katódaram biztosítja, amely feszültség nem lesz nagyobb a cső 8–10 V-os lezárófeszültségénél.

Az oszcillátortranzisztor tápfeszültsége egy 8,2 V-os Z-diódával másodlagosan is stabilizálva van. Az L_5 rezgőkörre egy BB105 típusú varikap is csatlakozik, amely az automatikus frekvenciatartás (AFC) feladatát látja el. A BB105 +12 V-tal elő van feszítve. A K_1 kapcsoló az AFC működés ki- és bekapcsolására szolgál. A félvezetős oszcillátoregység oszcillátor körüli elemei egy 55 x 27,5 mm méretű, kétoldalt fólirozott nyáklemezen foglalnak helyet. Ennek fóliarajzatát a 4. ábra, beültetését az 5. ábra szemlélteti. A BF960 és a csatlakozó ellenállások és kondenzátorok szabad szerelésűek. A nyák-lemez „föld” oldala összefüggő föld, ott vezetékeket nem alkalmaztunk. A furatok helyén a fóliát



4. ábra. Az első lokáloszcillátor nyák-lemezének fóliarajzolata

ki kell marni. A 6. ábra fényképe a készülék bemeneti fokozatainak mechanikai elhelyezését szemlélteti. A csöves fokozatok hagyományos szerelésűek, nyák-lemez nem tartalmaznak.

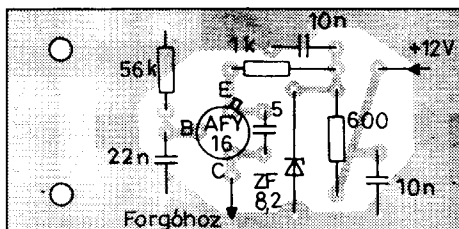
Az $L_1 \dots L_5$ tekercsek egységesen $\varnothing 8 \times 27$ mm-es Videoton bakelit csévére készültek, amelyekbe sárga színű, $\varnothing 6 \times 12$ mm méretű, M6-os menetű vasmagok kerültek. A tekercselési adatok az 1. táblázatban találhatók.

A tekercsek kb. 1 mm-es térközzel vannak tekercselve. Az L_1 és az L_2 között kb. 3 mm távolság van. Az L_3 és L_4 sávszűrő tekercsei mágneses csatolásban vannak. A párhuzamosan elhelyezett tekercsek képzeletbeli tengelyei között kb. 18 mm távolság van (egymás mellé vannak helyezve). Célszerű ezt a távolságot változtathatóra kiképezni, hogy a sávszűrő kritikus csatolása könnyen beállítható legyen (vobulátorral, vagy szignálgenerátorral).

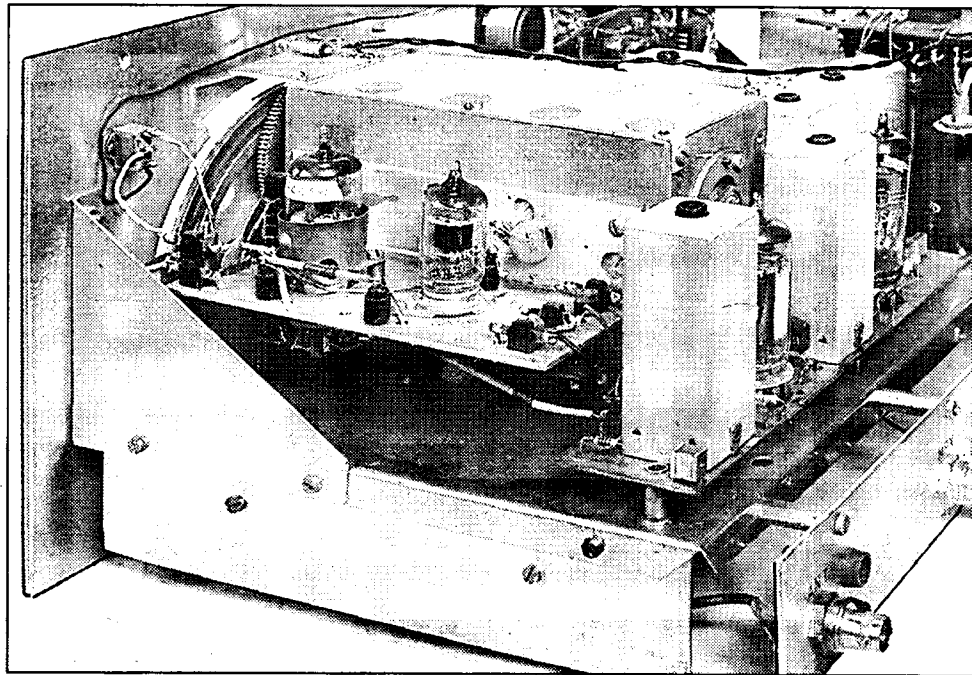
A két cső fűtésének lábait egy-egy kondenzátorral hidegíteni kell, hogy a fűtésvezetékek nagyfrekvenciás rezonanciáját elkerüljük. Fojtótekercsekre nem volt szükség.

1. táblázat

Tekercs	Menet	Érték	Huzal
L_1	2	—	$\varnothing 0,3$ CuZ
L_2	3,5	120 nH	$\varnothing 0,8$ CuZ
L_3	3,5	120 nH	$\varnothing 0,8$ CuZ
L_4	3,5	120 nH	$\varnothing 0,8$ CuZ
L_5	2,5	68 nH	$\varnothing 0,8$ CuZ



5. ábra. A lokáloszcillátor alkatrész-beültetése

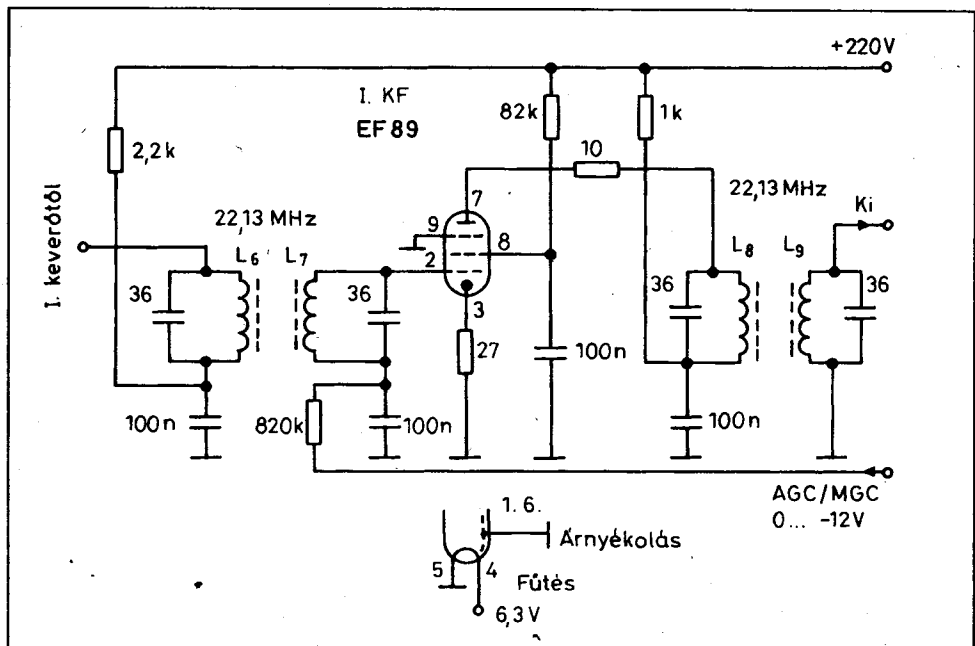


6. ábra. Az RF fokozatok elhelyezkedése a forgó oldalán

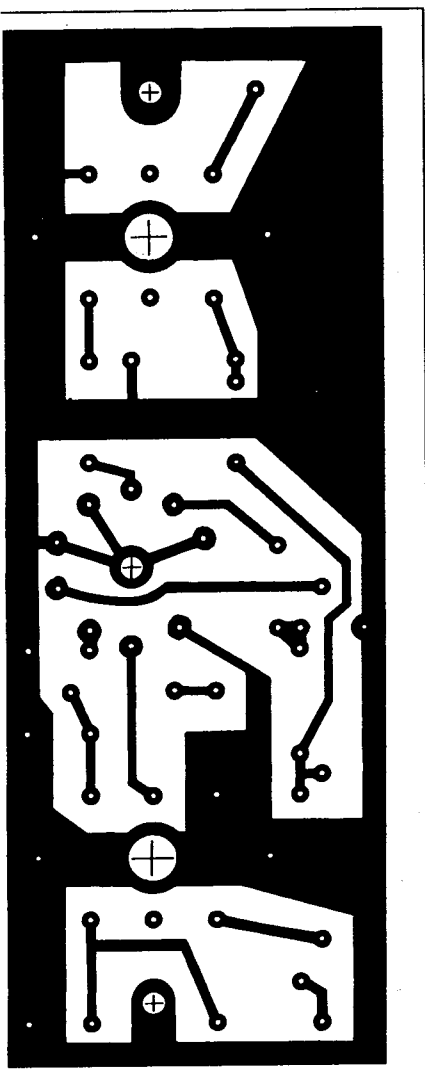
Az I. KF erősítő

Az I. keverő fokozatot a I. KF egység követi. Ez egy EF89 típusú csőből áll, amelynek mind a bemenetén, mind a kimenetén egy-egy kétkörös sávszűrő található (7. ábra). A sávszűrők 22,13 MHz-es frekvenciára vannak hangolva. Az I. keverő fokozat anódja az L_6 rezgőkörre csatlakozik és a 6AS6 innen kapja a pozitív anódfeszültséget. Az EF89 erősítése az AGC/MGC vezetéken lévő negatív feszültséggel szabályozható. Noha ezt a csövet kb. -30 V-tal lehet teljesen leszabályozni, de az

AGC erősítőfokozat felől maximálisan csak -12 V érkezik konstrukciós okokból. Ez a -12 V a PCC189 leszabályozásához teljesen elegendő, de azért az EF89 erősítése is jelentősen lecsökken ekkora előfeszültség hatására. Mind az L_6-L_7 , mind az L_8-L_9 sávszűrők a kritikusnál egy kicsit szorosabban vannak csatolva, hogy átvitelük nagyjából lapos legyen. Az így elérhető sáv szélesség $B = 400$ kHz/ -3 dB, ami nagyobb, mint a minimálisan szükséges 300 kHz. A $27 \times 27 \times 65$ mm méretű ORION serlegben lévő bakelit csévé $\varnothing 8 \times 65$ mm méretű és a két tekercs-



7. ábra. Az I. KF erősítő kapcsolása



8. ábra. Az I. KF nyák-lemezének fóliarajzolata

k megfelelően 2 db $\text{Ø}6 \times 12$ mm-es, k színű vasmagot tartalmaz. Az L_6 ... L_{18} tekercsek 10 menetből állnak $\text{Ø}0,25$ μZS huzalból, induktivitásuk pedig $3 \mu\text{H}$.

Mind a négy tekercs teljesen egyforma, és a 36 pF -os stiroflex kondenzátorral és a szerelési szórt kapacitással $2,13 \text{ MHz}$ -en ad rezonanciát. A csőben az egysoros tekercsek egymástól való távolsága 10 mm . A kritikus csatlakozás célszerűen vobulátorral állítandó.

Az I. KF erősítő egység kétoldalt előírozott, $125 \times 45 \text{ mm}$ méretű nyákpon helyezkedik el a készülék hagyományosan vízszintes fém panelja felett, 10 mm -es távtartó közbeiktatásával. A nyák-lap alkatrész-oldalán (felülről) vezetékhalózat nincs, az összes függő földfelület az átmenő alkatrész-lábaknál ki van marva. A fóliarajzolatot a 8. ábra, az alkatrészek beültetését a 9. ábra mutatja.

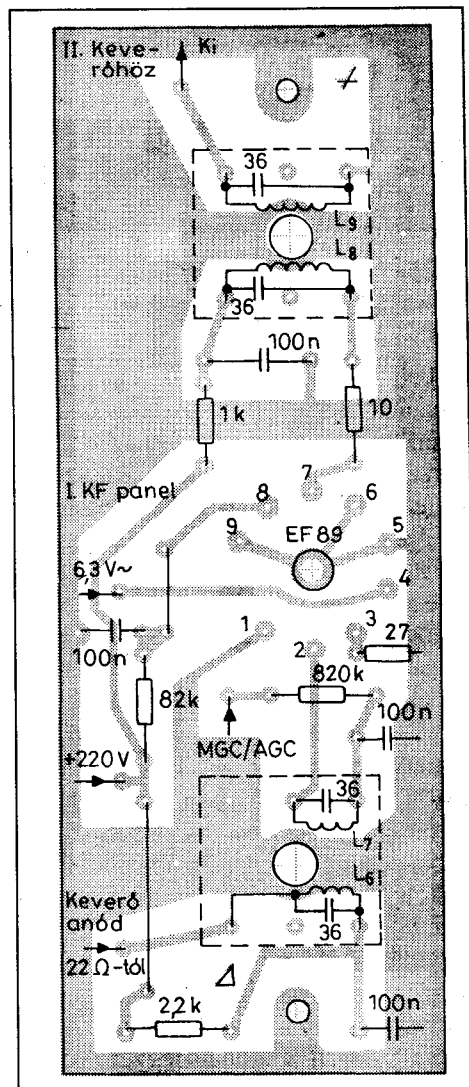
A II. KF és a demodulátorok

Önálló nyák-lemezen kapott helyet a II. keverő fokozat, a két különböző sávszélességű II. KF erősítő, az AGC feszültséget is szolgáltató AM demodulátor és az integrált áramkörös FM demodulátor. Ezen fokozatoknak a kapcsolási rajzát mutatja a 10. ábra.

Az I. KF $22,13 \text{ MHz}$ -es kimeneti jelét az ECH81-es cső transzponálja át $5,5 \text{ MHz}$ -re. A keverőcső trióda része állítja elő az ehhez szükséges $27,63 \text{ MHz}$ -es, kristálystabilitású jelet. Mivel a CB sávban használatos kristályok szinte kivétel nélkül úgynevezett harmonikus-kvarcok, egyszerű kapcsolásokban mindig az $1/3$ -os, vagy $1/5$ -ös alapprofiliációkon rezegnek be. Ahhoz, hogy a névleges – a kristályon feltüntetett – üzemi frekvenciát kapjuk, olyan kapcsolást kell választanunk, amelyben a megkívánt frekvenciára hangolt rezgőkör van. Készülékünkben az ECH81-es cső triódájának anódkörében van az a $27,63 \text{ MHz}$ -re hangolt rezgőkör (L_{10}), amely a kristály $1/3$ -os alapprofiliációján megátolja a visszacsatolás létrejöttét. A visszacsatolás a cső belső anód-rács kapacitásán keresztül jön létre akkor, ha a cső anódkörében a kívánt frekvencián lehetőleg nagy induktív terhelés van. Ez a valóságban a 3-szoros vagy 5-szörös alapprofiliáció egy, az induktív oldalra enyhén félrehangolt rezgőkört jelent a cső anódkörében. Esetünkben ezt szolgálja a gyárilag előállított $5 \mu\text{H}$ induktivitású fojtótekerics, amelyet egy mindössze 3 pF -os kondenzátorral az üzemi frekvencia mellé hangoltunk.

A keverőcső első rácsa fix előfeszültséggel dolgozik, az AGC vagy MGC szabályozás ezen csőre nincs kiterjesztve. A 150 kHz -es, illetve 300 kHz -es sávszélesség átváltása úgy történik, hogy a keverő cső anódja és az FM demodulátor közötti erősítő csövet és a szelektivitást adó sávszűrőket egy relépárral (J_1 és J_2) teljes egészében átváltjuk. Egyenáramúlag mind a két EF89-es cső állandóan üzemben van, de a relék állása határozza meg, hogy melyik átviteli út legyen a rendszerbe kapcsolva.

Az alkalmazott relék C93423 (MT-2) típusok, ITT gyártmányúak, a DIL reed-reléknél magasabb építésűek és hagyományos érintkezőkkel vannak felépítve. Névleges meghúzó feszültségük 9 V , de már 6 V alatt is meghúznak. Beépített túlfeszültség-védő dió-



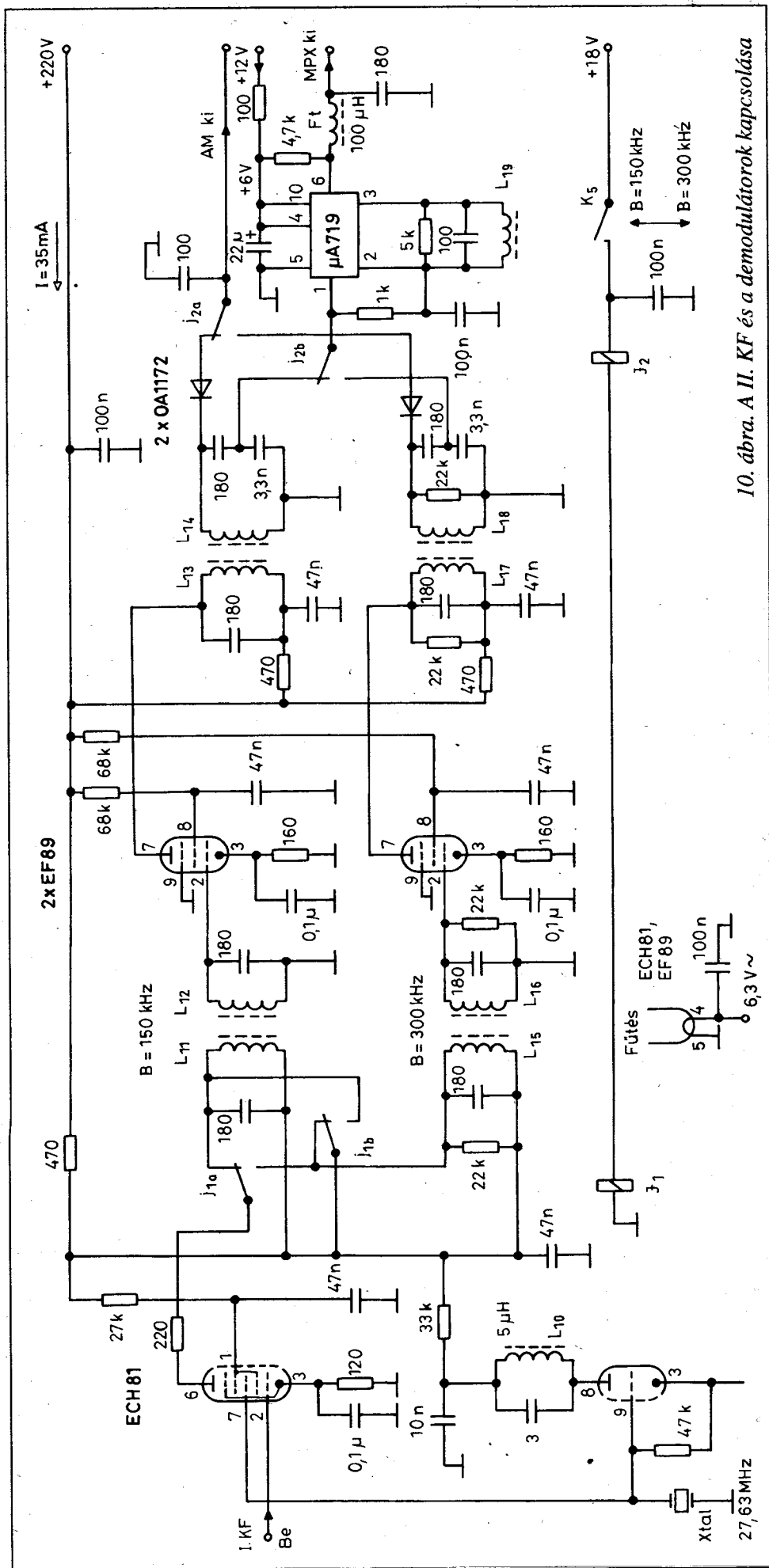
9. ábra. Az I. KF alkatrész-beültetése

dát nem tartalmaznak, két darab morzeérintkezőjük van.

Mindkét $5,5 \text{ MHz}$ -es erősítő kimenetén egy-egy AM demodulátor található, amely azon kívül, hogy a vett jel AM demodulálására szolgál, egyben előállítja az automatikus érzékenységszabályozáshoz (AGC) szükséges negatív egyenfeszültséget is. AM demodulátorként OA1172 típusú germánium diódákat alkalmaztunk. A diódákat a kívánt sávszélességtől függően a J_2 relé váltja át.

Ugyancsak ez a relé váltja át a második sávszűrő-párról érkező $5,5 \text{ MHz}$ -es jelet a $\mu\text{A}719$ FM demodulátor IC meghajtásához. Mind a négy sávszűrő azonos tekercset tartalmaz, azonos rezgőköri kapacitásokkal (180 pF). Az L_{11} ... L_{18} tekercsek 22 menettel $\text{Ø}0,3$ μZS huzalból készültek és induktivitásuk $4,6 \mu\text{H}$.

A csőve, serleg és vasmag azonos az I. KF sávszűrőinél tárgyaltakkal. A 22 menet két rétegben van egymás mel-



10. ábra. A II. KF és a demodulátorok kapcsolása

lé feltekercselve, majd összeragasztva. A két átviteli út sávszélessége nem azonos. A 150 kHz-es átviteli sávszélességhez nem volt szükség járulékos csillapító ellenállásokra, de a 300 kHz-es sávszűrők rezgőköréinél tekercsenként egy-egy 22 k Ω -os paralell ellenállást kellett alkalmazni, hogy a maximálisan lapos átvitel elérhető legyen. A 150 kHz/-3dB-es és a 300 kHz/-3dB-es sávszélességeket vobulátorral lehet kényelmesen beállítani a tekercsek egymáshoz való közelítésével, vagy távolításával. Az optimális helyzet ragasztóval (méhviasz, vagy trolitulakk) rögzíteni kell.

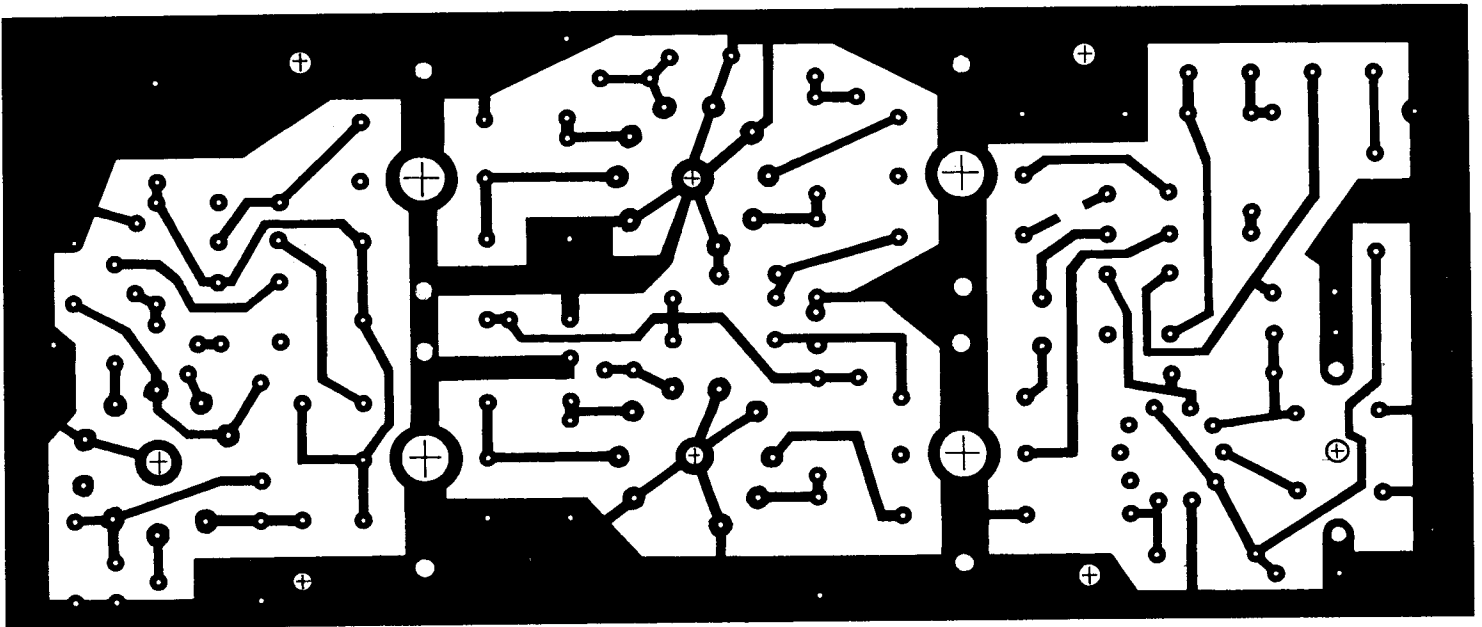
A μ A719 típusú FM demodulátor IC elvi működésében hasonló a megszokott típusokhoz, azokkal szemben azonban csak két limiter fokozatot, egy egyszerű szorzóáramkört és egy hangfrekvenciás erősítőt tartalmaz. Ezen utóbbit nem használtuk ki. Fázis-referenciaként külső rezgőkört igényel (L_{19}), amelyet kb. $Q=10$ jóságú tényezőig ohmos ellenállással meg kell terhelni. Kimenetén (6.) megjelenik a moduláló jel és egy 5,5 MHz-es összetevő, amit kapcsolásunkban a 100 μ H-s tekercsből és a 180 pF-os kondenzátorból kialakított LC-szűrő csökkentte elfogadható mértékre. A fázis-referenciaként szolgáló L_{19} rezgőkör tekercse 32 menettel készült, $\varnothing 0,2$ CuZS huzalból, induktivitása pedig 8,2 μ H.

A tekercset kettő, egymás feletti, menet-menet mellé tekercselt sorban helyeztük el az $\varnothing 6 \times 42$ mm méretű bakelit csévén, amely egy orosz színés TV-ből való. A serleg $20 \times 20 \times 42$ mm méretű. A vasmag $\varnothing 4 \times 12$ méretű és kék színű.

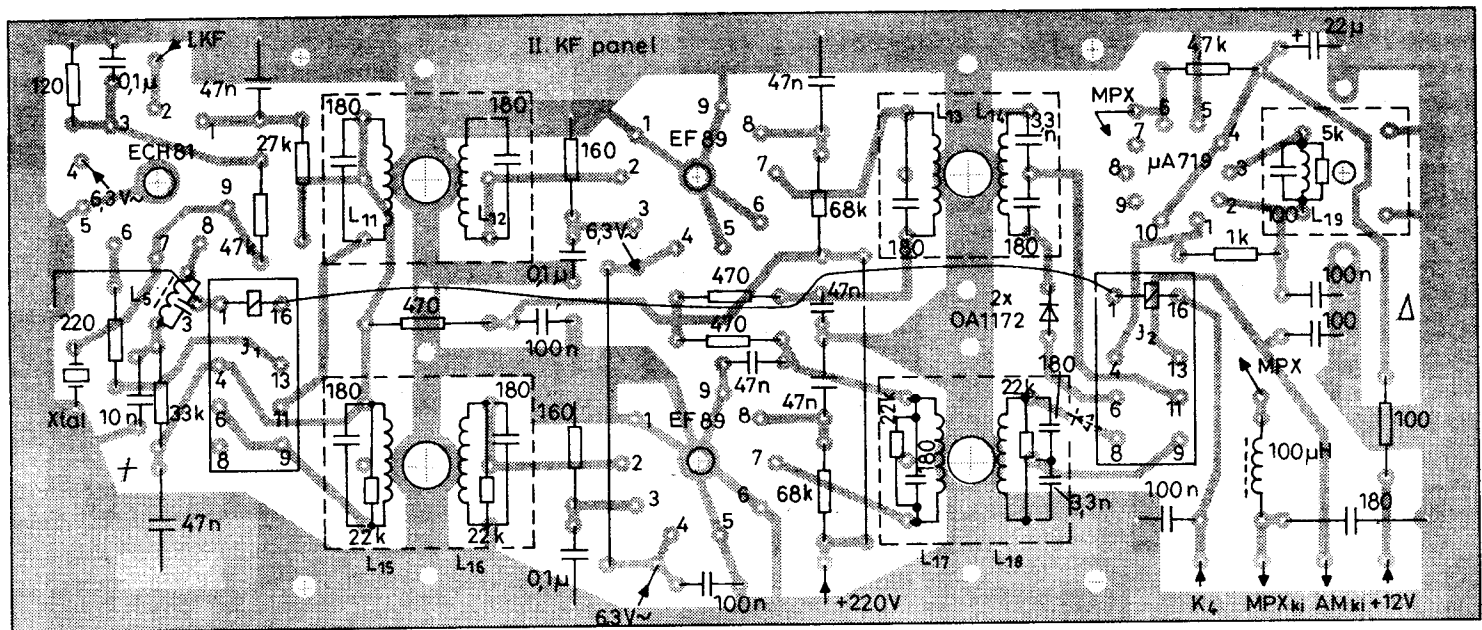
A II. KF erősítő és demodulátor áramkörei, a II. keverővel együtt egy 170×75 mm méretű, kétoldal foliózott nyák-lapra vannak felépítve. Az alkatrész-oldali nyák-fólia összefüggő földet képez. Ennek fólia-rajzolatát a 11. ábra, beültetését a 12. ábra szemlélteti.

Műszer-erősítők

Ezzel a névvel illetjük azt az áramkör részt, amely két integrált áramkörrel a két előlapi műszer kiterítését végzi, valamint szolgáltatja az AFC és az MGC/AGC feszültségeket. Ennek kapcsolási rajza a 13. ábrán látható. Az SN72747 iker-műveleti erősítő az AM demodulátor kimenetre csatlakozik. A rajzban bal oldali rész erősítése egy



11. ábra. A II. KF nyák-lemezének fóliarajzolata



12. ábra. A II. KF alkatrész-beültetése

KEDVEZMÉNNYEL • A MAGYAR RÁDIÓZÁS HŐSKORA • c. könyvsorozat köteteit ajánljuk

Érsek János HA2MP
**Rövidhullámú
 amatőr rádiózás**
 A kezdetektől 1944-ig
 280 oldal, 800 Ft
 Sugár Gusztáv
**A néprádiótól
 a műholdas televízióig**
 300 oldal, 800 Ft

Sugár Gusztáv
Megszólal a rádió
 300 oldal, 800 Ft

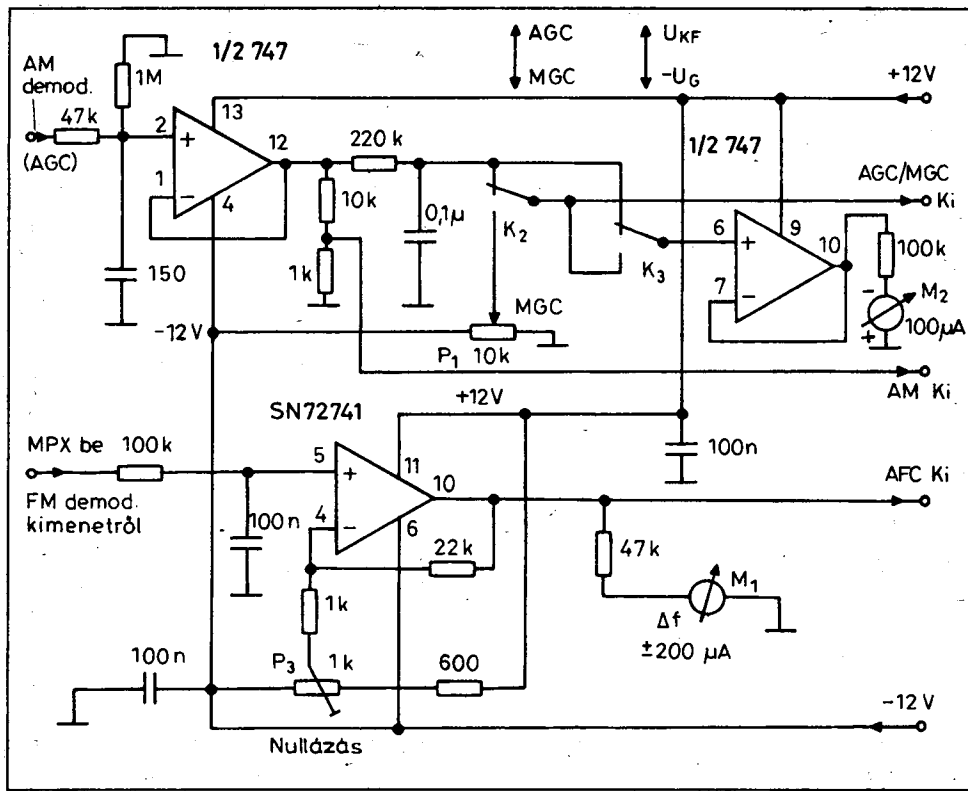
Heckenast - Horváth
A stúdiók világa
 236 oldal, 800 Ft

Molnár György
Molnár János élete
 70 év a Sándor utcában
 122 oldal, 800 Ft

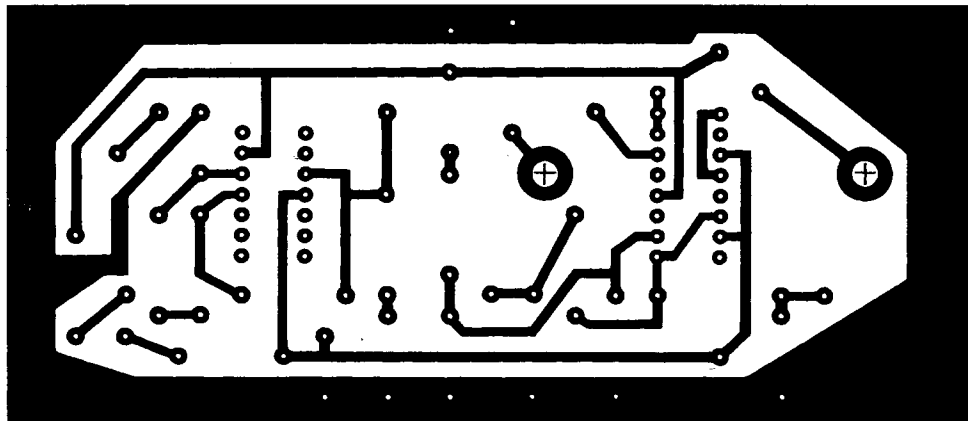


Stefanik Pál HA5BT
**A magyar rövidhullámú
 amatőr rádiózás
 története 1945-1955**
 242 oldal, 800 Ft

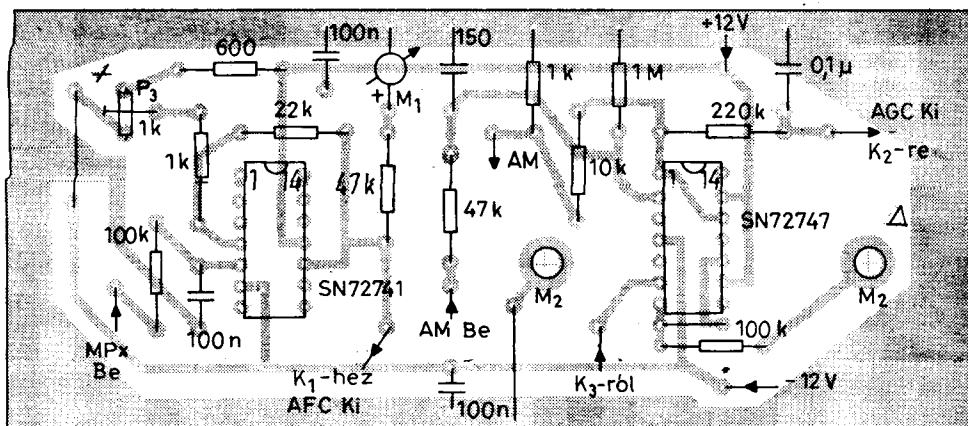
Az Ajtósi Dürer Kiadó gondozásában megjelent kötetek megvásárolhatók, postai utánvétellel (csomagolás+postaköltség felszámításával) megrendelhetők a **Rádiótechnika szerkesztőségénél**. Budapest XIII., Dagály u. 11. I. em. 130. ☎ Budapest, Pf. 603. H-1374 ☎ 239-4932



13. ábra. A műszer-erősítők kapcsolási rajza



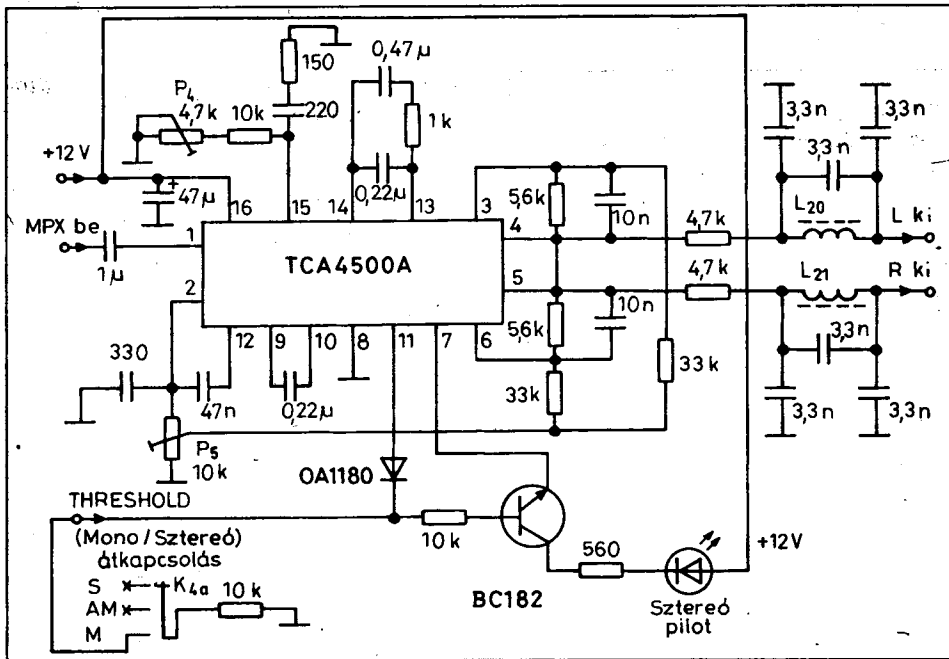
14. ábra. A műszer-erősítők nyomtatási rajza



15. ábra. A műszer-erősítők beültetése

ségnyi, csak impedancia-illesztést végez. A bemenetén látható 47 kΩ-os ellenállás és a földre csatlakozó 150 pF-os kondenzátor a maradék 5,5 MHz-es jelkomponenseket tartja távol az IC bemenetétől. Ennek 12-es, kimeneti pontjáról vesszük le az AM jelet, 11/1 arányú leosztással. Az IC ugyanerről a kimenetéről megy tovább az AGC feszültség a 220 kΩ/0,1 µF-os aluláteresztő szűrőn. Ez a feszültség 0 és valamivel kevesebb, mint -12 V között változhat a működés folyamán. A kimeneti szabályozófeszültséget a K₂ kapcsolóval lehet választani AGC, vagy MGC üzeműre. MGC állásban (Manual Gain Control) a P₁ potenciométerrel változtatható a szabályozófeszültség, ugyancsak 0...-12 V között. Az M₂ 100 µA végkiterésű műszer ezen feszültségekkel arányos kitérést ad a K₃ kapcsoló állásától függően. Az ugyancsak 1-szeres erősítést adó második műveleti erősítőre azért van szükség, hogy a műszer ne terhelje meg az RC aluláteresztő szűrő kimenetét. Így ez a műveleti erősítő is csak impedanciát illeszt.

Az FM demodulátor kimenetén megjelenő multiplex (MPX) jelnek egyenáramú összetevője is van, amelynek nagysága attól függ, hogy milyen mértékben vagyunk elhangolva az $f_0 = 5,5$ MHz-es névleges II. KF vívőtől. Az elhangolás irányától függően ez a feszültség a nyugalmi szinthez képest pozitív vagy negatív. Ennek következtében ez az egyenszint alkalmas arra, hogy vele az első oszcillátor varikapdiódáját úgy vezéreljük, hogy az mindig közelítse a frekvenciát a névleges vívőhöz. A MPX jelnek ez az egyenszintje csak 100 mV nagyságrendű és ezért ezt a feszültséget fel kell erősítenünk. Ezt a célt szolgálja az SN72741 típusú IC-s műveleti erősítő, amely itt mintegy 10-15-szörösét erősít. A bemenetén található 100 kΩ/100 nF aluláteresztő szűrő a MPX jel hangfrekvenciás tartalmát, váltóáramú komponensét tartja távol az erősítőtől. A 10-es, kimeneti ponton jelenik meg a felerősített egyenszint. Pontos ráhangolásnál, $f_0 = 5,5$ MHz esetén a P₃ potenciométert úgy kell beállítanunk, hogy a kimeneten éppen 0 V feszültség legyen a földhöz képest. Ilyenkor a középállású M₁ műszer mutatójának közepén kell állnia. Szükség esetén a fokozat erősítése a 22 kΩ-os ellenállás megváltoztatásával lehetséges (nagyobb ellenállás, nagyobb erősítés).

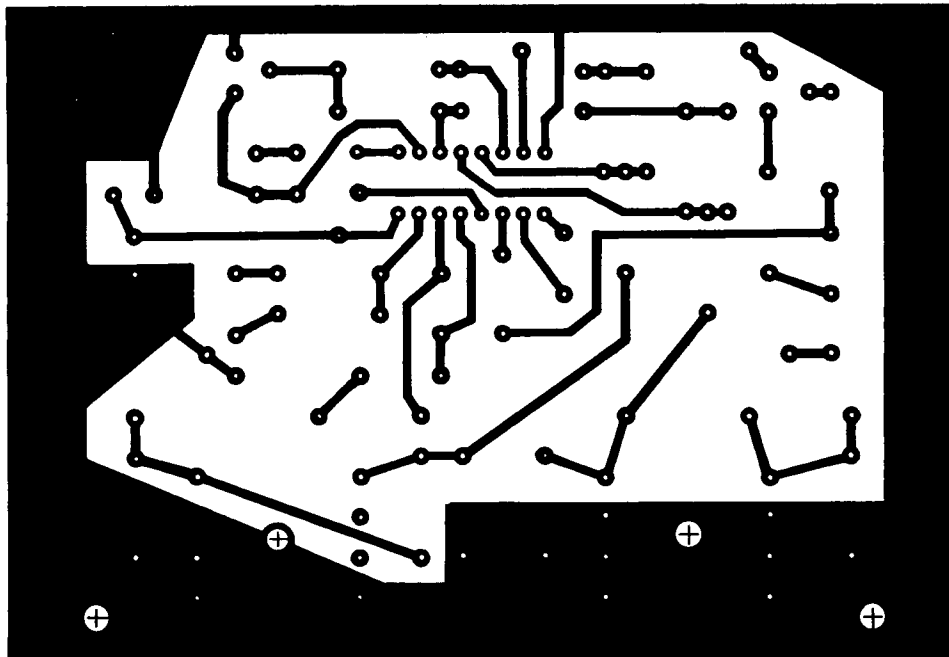


16. ábra. A sztereodekóder kapcsolása

A műszer-erősítők és a hozzájuk tartozó alkatrészek (a kapcsolók, a P_1 és a műszerek kivételével) egy 110×50 mm méretű, egy oldalon fólirozott nyomtatottáramköri lemezen foglalnak helyet. Ennek fóliarajzolatát a 14. ábra, beültetését a 15. ábra szemlélteti. Ezt a nyák-lemezt az M_2 100 μ A-es műszer két hátsó csavarja tartja az előlappal párhuzamosan. A műszer típuszáma 71-DA2, átlátszó műanyag kerettel, 100-as osztású skálával.

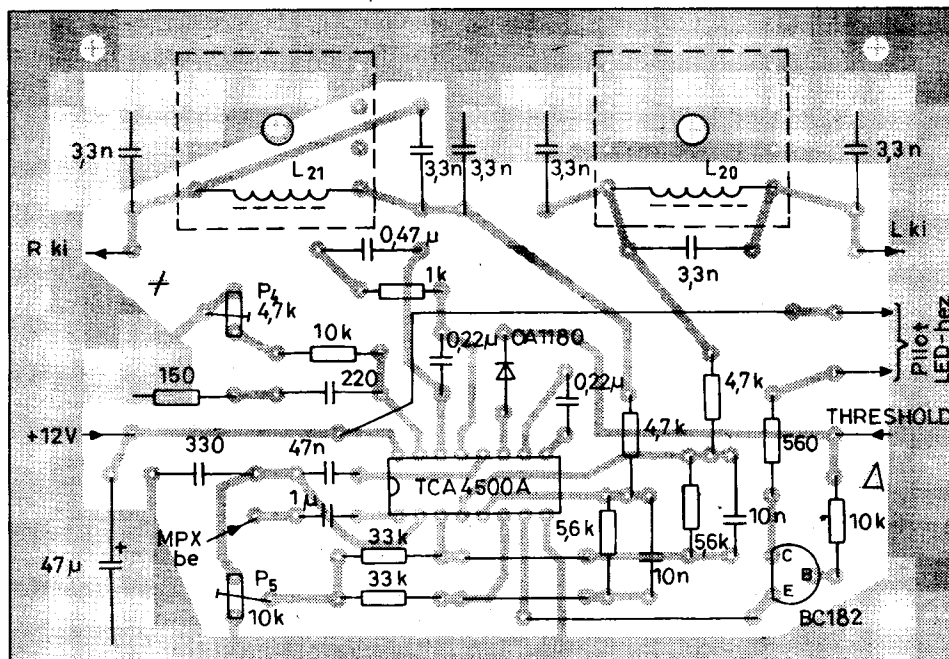
A sztereodekóder

Készülékünkben egy egyetlen IC-t és egy tranzisztort tartalmazó dekódert al-

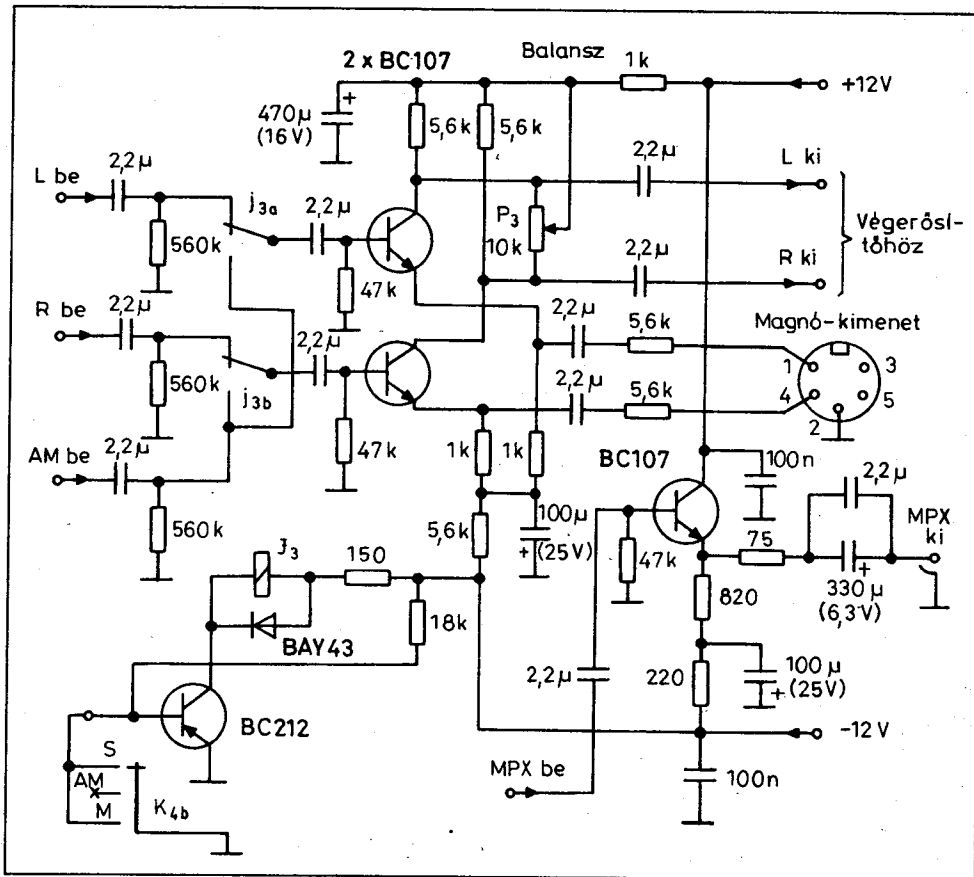


17. ábra. A sztereodekóder nyomtatási rajza

kalmaztunk. A TCA4500A az átlagosnál jobb minőségű és aránylag modern konstrukciójú dekódernek számít, külső áramkörökben tekercset nem igényel. A kapcsolásban szereplő két tekercs nem vesz részt a MPX jel dekódolásában, csupán a továbbmenő hangfrekvenciás jelből szűri ki a 16 kHz-nél magasabb frekvenciájú komponenseket. A dekóder-áramkör kapcsolását a 16. ábra mutatja. Ez a kapcsolás a gyár által javasolt elektromos felépítést követi, változtatásra nem volt szükség. Egyedül az L és R csatornák kimeneti szűrői térnek el a gyári kapcsolástól. A P_4 4,7 k Ω -os trimmer-potenciométerrel a 19 kHz-es pilot-jel befogása állítható optimumra, míg a P_5 trimmer-potenciométerrel a két csatorna közötti áthallást lehet a minimumra beállítani. A két csatorna közötti áthallás nem rosszabb, mint 33 dB. Sztereó adás esetén (ma már gyakorlatilag minden URH-FM adás sztereó) a multiplex jelben megjelenő 19 kHz-es pilot-jel kapcsolja át a dekódert sztereó üzemművé. Ha ez a jel az adásban nincs jelen, akkor a dekóder csak átértesíti magán a bemenőjelet, és a két kimeneten ez a jel azonos amplitúdóval található meg. Ha az adás tartalmaz pilot-jelet, akkor a sztereodekóder beindul és szabályos módon különválasztja a L és R csatornát. Ezt a működési állapotot egy tranzisztoron keresztül meghajtott és az előlappra helyezett LED világtással jelzi. Az IC 11-es pontján be lehet avat-



18. ábra. A sztereodekóder beültetése

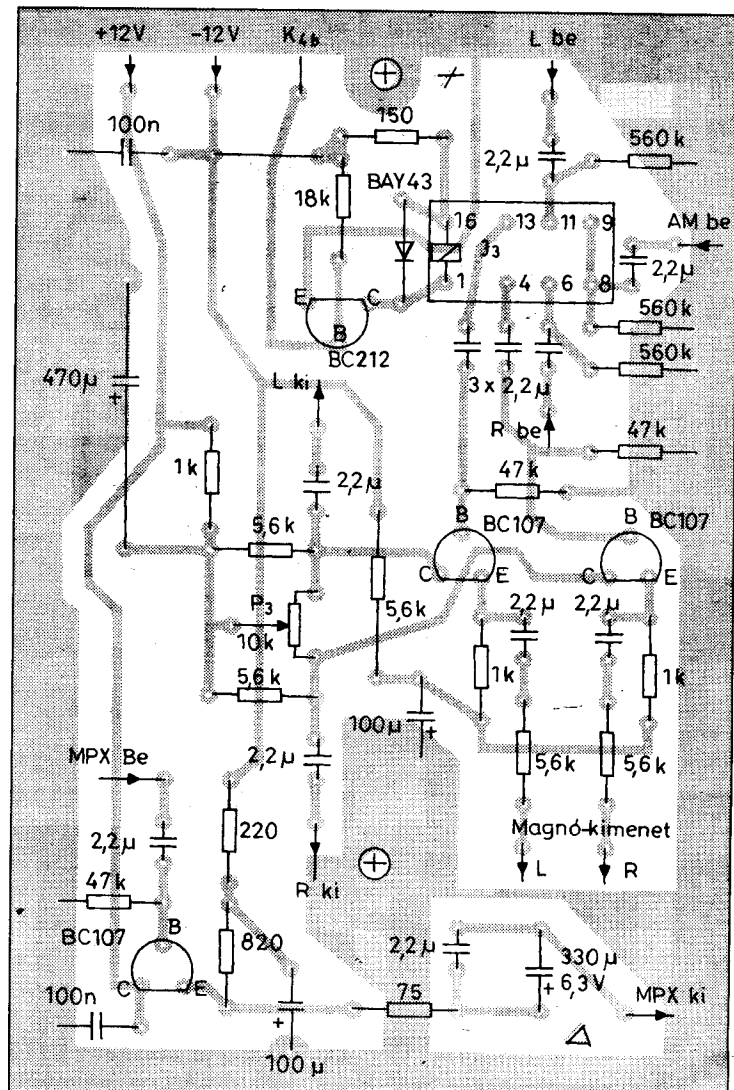
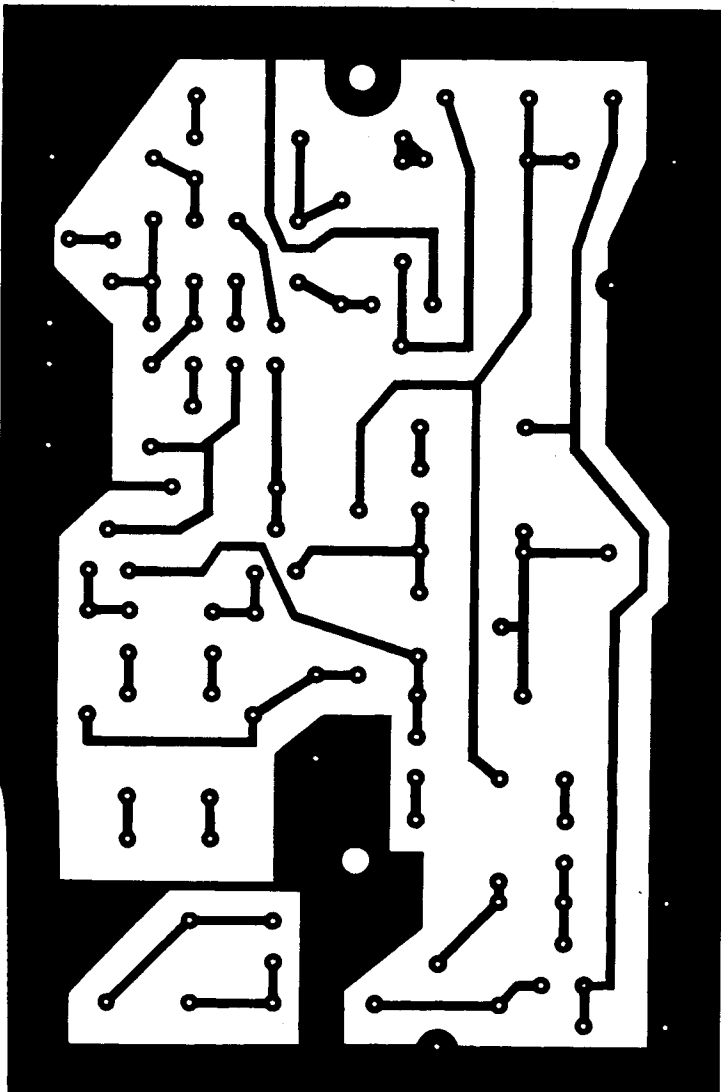


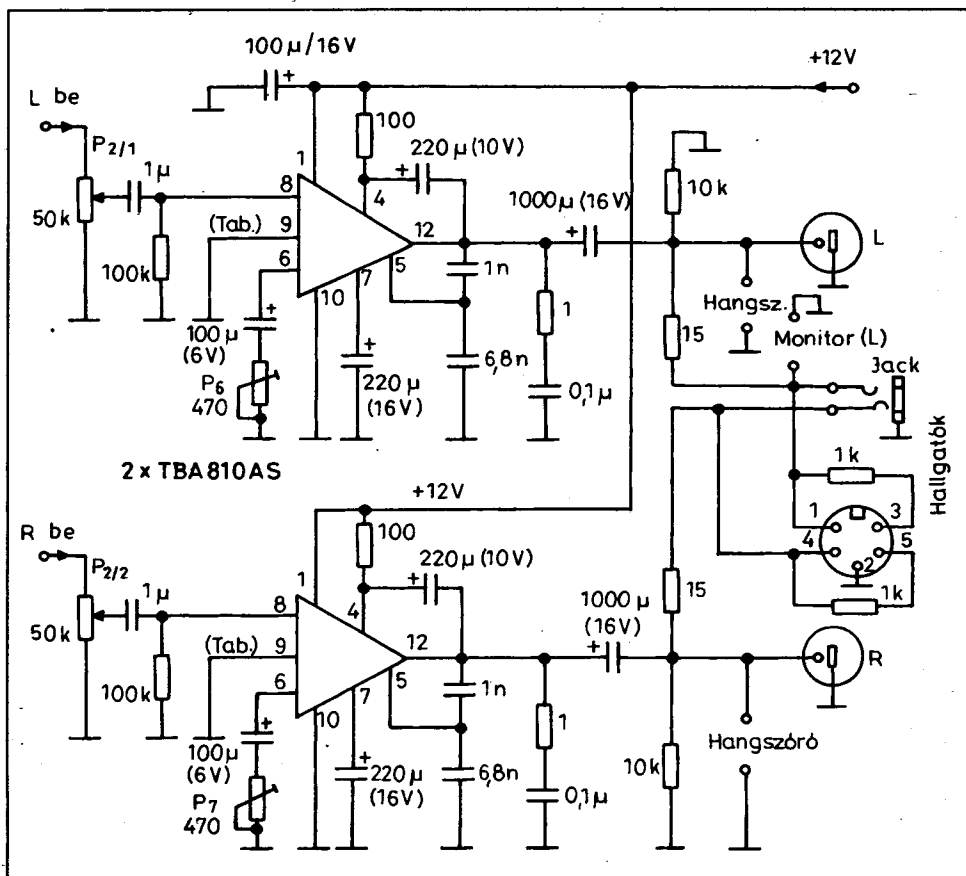
19. ábra. A kombinátor-áramkör kapcsolási rajza

kozni ezen átkapcsolási folyamatba. Az átkapcsolási határt, azaz azt a jel-szintet, amely hatására az IC monoról sztereóra vált (threshold) meg lehet növelni a kifolyó árammal, esetleg annyira, hogy egyáltalán ne váltson sztereó üzemre. Ez az áramkör a monó-sztereó átkapcsolást hozza létre. Természetesen ezt a külső beavatkozást is jelzi a LED. Ugyanis van olyan helyzet, amikor annak ellenére, hogy az adás sztereó üzemű, mégis monaurális hangcsatornára van szükségünk (pl. ha csak egy hangszórónk van stb.). Vagy ha nagyon gyenge a vett jel és ennek következtében a zajok felerősödve jönnek át a dekóderen, míg ugyanazt az adást monó üzemben hallgatva, kevésbé zajos. Ilyenkor szükséges az, hogy a dekódert kikapcsolhassuk a készülék előlapjáról.

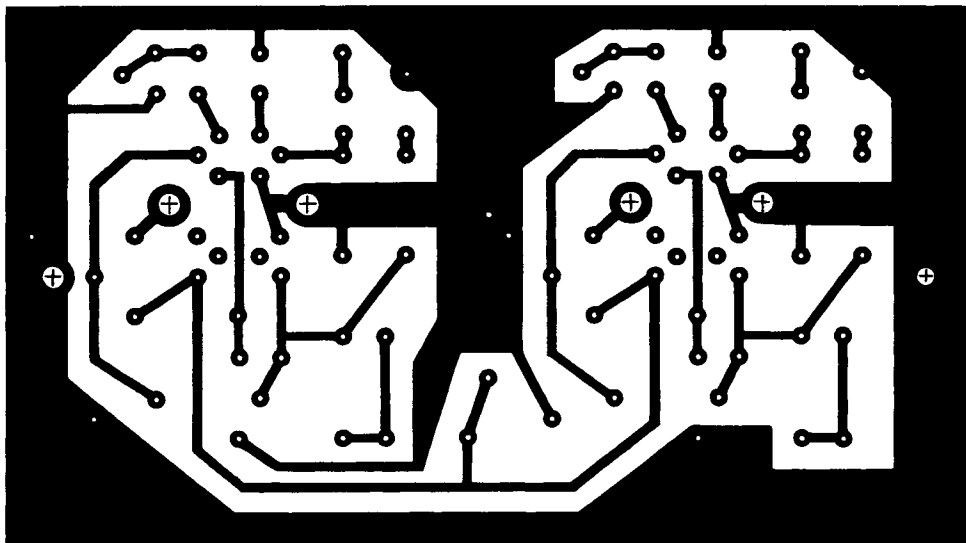
20. ábra. A kombinátor fóliarajzolata

21. ábra. A kombinátor beültetése





22. ábra. A végerősítő kapcsolási rajza



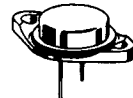
23. ábra. A végerősítő fóliarajzolata

A multiplex üzem miatt az FM demodulátor kimenetén nem alkalmazhatjuk a monó üzemben szokásos 50 µs-os, vagy 75 µs-os deemfázis RC-áramkört, amelynek egyébként az a feladata, hogy a 2,3 kHz feletti hangfrekvenciás jeleket 6 dB/oktáv mértékben csillapítsa. Sztereó készülékeknél ezt az RC áramkört csak a dekóder kimeneti oldalán alkalmazhatjuk, még pedig mindkét csatornára egyet-egyét. Készülékünkben ezt szolgálja az 5,6 kΩ-os kimeneti munkaellenállásokkal párhuzamosan kapcsolt két 10 nF-os kondenzátor. Ezek a kondenzátorok az IC-ben levő ellenállásokkal együtt hozzák létre a kívánt deemfázis karakterisztikát.

Az IC 4. és 5. kimeneti pontjain az L és R csatorna-jelek még meglehetősen nagy mértékben tartalmazzák a 19 kHz-es Pilot-jelet, valamint egy, a dekódolás folyamatából következő 38 kHz-es jelkomponenst. Azért, hogy ezek ne zavarják a következő hangerősítő fokozatokat, egy-egy aluláteresztő szűrőn vezetjük keresztül a két jelet. Az L_{20} és L_{21} tekercsek a paralell 3,3 nF-os kondenzátorokkal 19 kHz-en közel végtelen impedanciát képviselnek, kizárva ezzel a Pilot-jel továbbjutását. A $Z_0 = \text{kb. } 5 \text{ k}\Omega$ hullámellenállású aluláteresztő szűrők a 16 kHz feletti mindenféle jelkomponensre jelentős csillapítást adnak. Az L_{20} és L_{21} tekercsek inductivitása 20 mH, $\varnothing 22 \times 17 \text{ mm}$ méretű ferrit fazékvasmagra készültek, menetszámuk 234 menet, $\varnothing 0,15 \text{ CuZ}$ huzalból tekercselve, míg az itt alkalmazott vasmag inductivitási tényezője $A_1 = 400$.

A sztereodekóder egy $110 \times 80 \text{ mm}$ méretű, egyoldalon fólirozott nyák-lemezre van felépítve és mint önálló egység a készülék vízszintes alumínium panelja alatt helyezkedik el. Helyzete a hálózati transzformátorhoz képest pont ellentétes, hogy a kimeneti szűrők tekercsei a lehető legkisebb brummfeszültséget vegyék fel a hálózati transzformátor mágneses szórásából. A

Belenézett már a **HAM-BAZÁR** kínálatába?



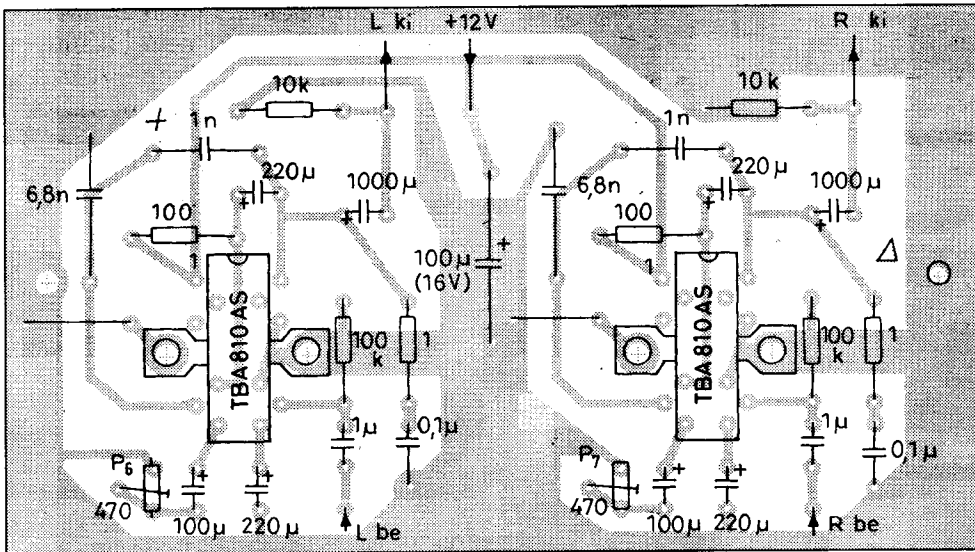
Megtalálható a

RÁDIÓTECHNIKA

és a

Elektronika

lapokban!



24. ábra. A végerősítő beültetése

nyák-lemez fóliarajzolatát a 17. ábra, beültetését a 18. ábra szemlélteti.

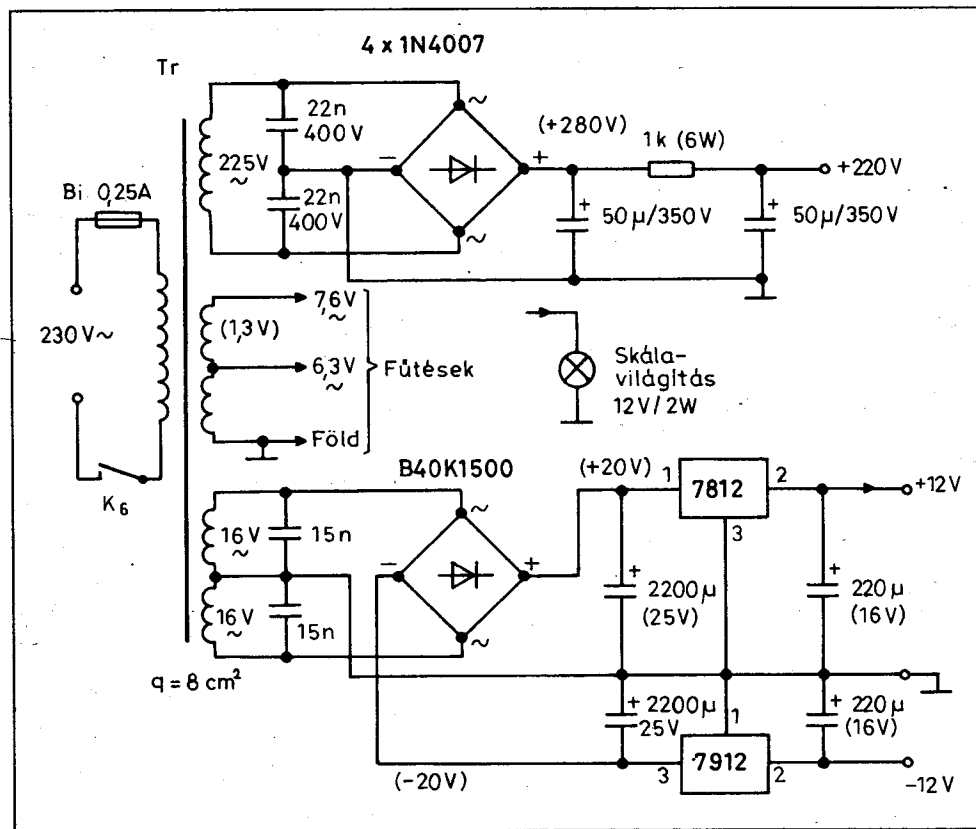
A kombinátor egység

Kombinátornak neveztük el azt az áramköri egységet, amely arra szolgál, hogy a multiplex jelet és a hangfrekvenciás jeleket a megfelelő irányokba szétküldje, kapcsolja (19. ábra). Ebbe az egységbe a két hangfrekvenciás sztereó jel (L és R), valamint az AM demodulátor felől az AM jel érkezik. A J_3 relé monó (M) és sztereó (S) üzemben elengedett állásban van, mert a K_4/b kapcsoló a meghúzó tranzisztor (BC212) bázisát földeli. Így az L és az R jel a normál útvonalon, egy-egy tranzisztor közbeiktatásával (BC107) kerül ki, részben a két végerősítő fokozathoz, részben pedig a magnetofon-felvételre szolgáló hátsó DIN (Tuchel) csatlakozóhoz. A K_4 két-áramkörös és 3-állású kapcsoló középső állásában azonban megszűnik a BC212-es tranzisztor bázisának földelése, mire az meghúzatja a J_3 -at. Ennek hatására mindkét útvonalra azonos szinten az AM demodulátor hangfrekvenciás jele jut és mindkét hangszóró azonos hangerővel a monó AM jelet sugározza. A K_4 kapcsoló monó

(M) állásában a kombinátor két független csatornával működik ugyan, de a K_4/a kapcsoló-áramkör megszünteti a

sztereodekóder dekóder működését (threshold) és az a két továbbmenő hangfrekvenciás vezetéken azonos szintű és egymással azonos két jelet továbbít. Így a hangszórók ismét monofónikus hangot sugároznak (az egyiket akár le is kapcsolhatjuk).

Az L és az R útvonal két tranzisztorának kollektor körében van megvalósítva az L és R csatorna szintjének kiegyenlítése, amire különböző okokból mindig szükség lehet (pl. a hangszórók nem egyformák stb.). Ez úgy történik, hogy a P_3 10 k Ω -os huzalpotenciométer kisöntöli a tranzisztorok kollektorköri munkaellenállását, közép-állásban mind a kettőt egyformán, a potenciométert innen elforgatva az egyiket jobban, a másikat kevésbé. Így a kimenőszint akár 20 dB arányban is megváltoztatható. Ez a balanszírozó művelet nem hat a hátsó magnókimenetre, mert az a tranzisztorok emitteréről kapja a jelet és a tranzisztorok nagy



25. ábra. A tápegység kapcsolási rajza

FORRASZTÁSTECHNIKA, KÉZISZERSZÁMOK KIS- ÉS NAGYKEREKEDELME

etalon
2000

1139 Budapest, Gömb u. 30.
Nyitvatartás: H-CS 8⁰⁰ - 16³⁰, P 8⁰⁰ - 15⁰⁰

Tel./Fax: 329-6453, 350-4326
e-mail: etalon2000@etalon2000.hu

Weller[®]
forrasztástechnika

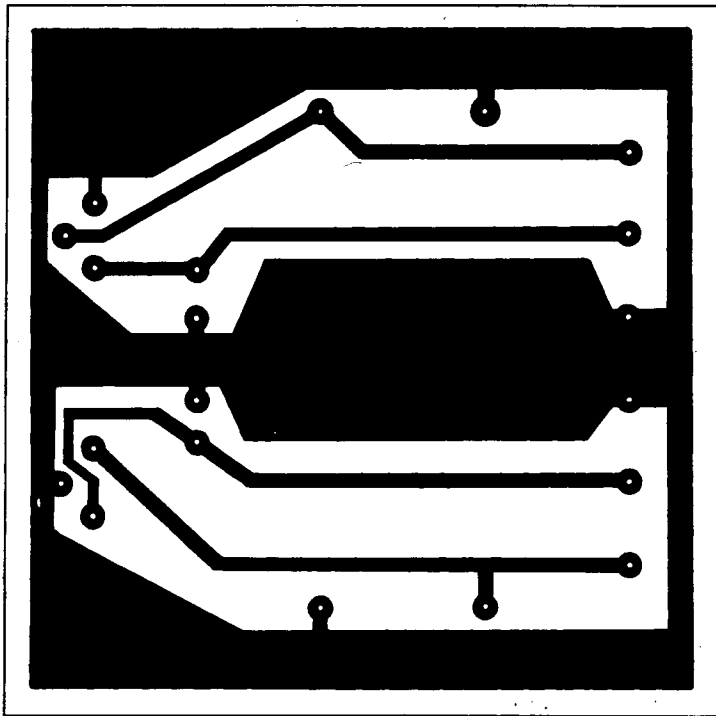
SANDVIK
kéziszerszámok

HEPCO & BECKER
szerszámostáskák

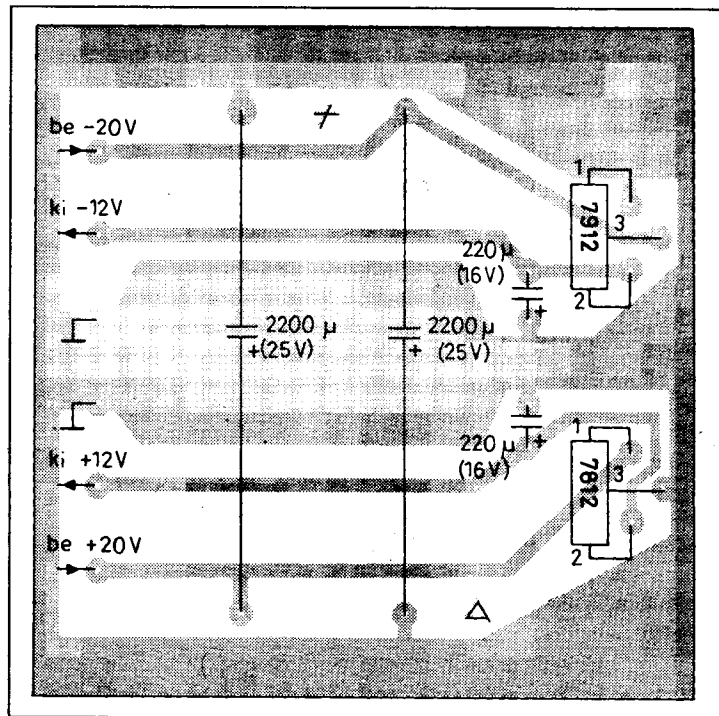
triplex[®]
minifűrógépek

PANAVERSE[®]
műszerészszatuk

METEX[®]
multiméterek



26. ábra. A stabilizátorok nyák-lemezének fóliarajzolata



27. ábra. A stabilizátor-nyák beültetése

kollektor-oldali belsőellenállása révén az emitter „nem látja”, hogy mi történik a kollektor oldalon.

Ezen áramkörhöz tartozik az a leválasztó emitterkövető fokozat, amely a sztereó multiplex jelet illeszti a hátsó kimeneti pontra, amely akár egy 75 Ω hullámellenállású koaxiális kábellel is megterhelhető. Erről a pontról más sztereodekóderek is meghajthatók vizsgálati célból, vagy olyan áramkörök is csatlakozhatnak ide, amelyek a sztereó sáv 0 ... 54 kHz-es tartományán kívüli vételre szolgálnak. Ilyenek például azok a közlekedési információkat, vagy kereskedelmi hirdetések sugárzó csatornák, amelyeket az FM adókon az alapsávi műsoron felül sugároznak. Ezek a csatornák egyszerűbb FM vevőkkel a hallgató elől rejtve maradnak pl. személyhívó csatorna stb. A kombinátornak nevezett hangfrekvenciás és MPX elosztó áramköri egység egy 130 \times 80 mm méretű és egy oldalon fólirozott nyák-lemezen van felépítve. Ennek fóliarajzolata a 20. ábrán látható. Az alkatrészek beültetéséről a 21. ábra ad tájékoztatást.

A végerősítő fokozatok

A sztereó üzemből kifolyólag a készüléknek két egyforma végerősítő fokozata van (22. ábra). Az alkalmazott TBA810AS típusú IC +12 V tápfe-

szültséggel mintegy 3 W, közel torzításmentes kimenőteljesítmény leadására képes, 4 Ω -os hangszóróimpedancia mellett. Ehhez feltétlenül szükséges az, hogy az IC-k csavaros hűtőzászlóit egy nagyobb felülettel hozzuk terminus kapcsolatba.

Készülékünkben a 115 \times 65 mm méretű nyáklemezrel azonos méretű perforált 1,5 mm-es alumínium lemezt alkalmaztunk hűtőfelületként úgy, hogy a lemeznek még a két hosszanti oldalán egy-egy 25 mm magas felálló fület is hajtottunk. Még így is, a folyamatos, teljes kivezérlés hatására a hűtőborda mintegy 60 $^{\circ}$ C-ra melegszik fel.

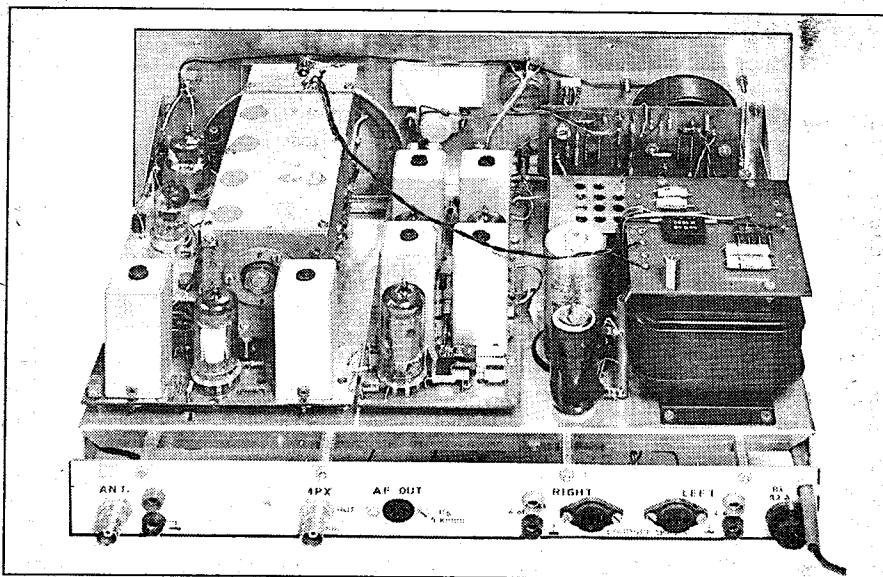
Mindkét IC-nél a hűtőzászló egyik csavarja egy-egy 20 mm-es menetes távtartót tart, amelynek felső felületére csavaroztuk a perforált hűtőlemezt. Ezen lemez alatt elfér még az aránylag magas 1000 μ F-os kimeneti csatoló kondenzátor is. Sajnos a vasból készült két távtartó hővezetése nem a legjobb, ezért, ha lehetséges inkább alumínium vagy réz távtartót használjunk!

A P₂ egy kettős potenciométer logaritmikus karakterisztikával, a gyár által sztereó szabályozásra összeválogatott ellenállás-pályákkal (Preh). A két erősítő szimmetrikus erősítése és egyáltalán az erősítés mértéke a P₆ és P₇ trimmer-potenciométerekkel szabályozható. A hangszóró-csatlakozók

a készülék fém paneljének a hátulsó felületén vannak. Párhuzamosan banánehüvely-párokat és DIN (Tuchel) rendszerű „hivatásos” hangszóró-csatlakozókat is alkalmaztunk, hogy szükség esetén ne kelljen átmenetekről gondoskodni. Az előlapon egy \varnothing 6,35 mm-es nagy Jack-hüvely és egy DIN-Tuchel fogadhatja a fejhallgató csatlakozóját. A soros, 15 Ω -os ellenállások zárlatos fejhallgató-vezeték esetén megvédik a végerősítő IC-ket a pusztulástól. Ilyen védelem a hangszórók oldalán nincsen.

Az előlapi fejhallgató-csatlakozóról akár magnetofon felvételt is csinálhatunk, de ilyenkor a P₂ hangerőszabályozó potenciométer állása a felvételnél is beleszól, valamint a végfokozatok saját esetleges zajai is a felételre kerülnek. A banánehüvelyes előlapi fejhallgató csatlakozás csak az L csatornára működik és így felvételnél legfeljebb monaurális monitorként használható.

A sztereó végfokozat a készülék vízszintes panelja felett helyezkedik el, a szintmérő műszer és a hálózati transzformátor közötti területen, ugyancsak vízszintes helyzetben. A végerősítő fokozat egy 115 \times 65 mm méretű, egy oldalon fólirozott nyák-lemezre van felépítve, amelynek fóliarajzolata a 23. ábrán látható. A nyák-lemez beültetését a 24. ábra szemlélteti.

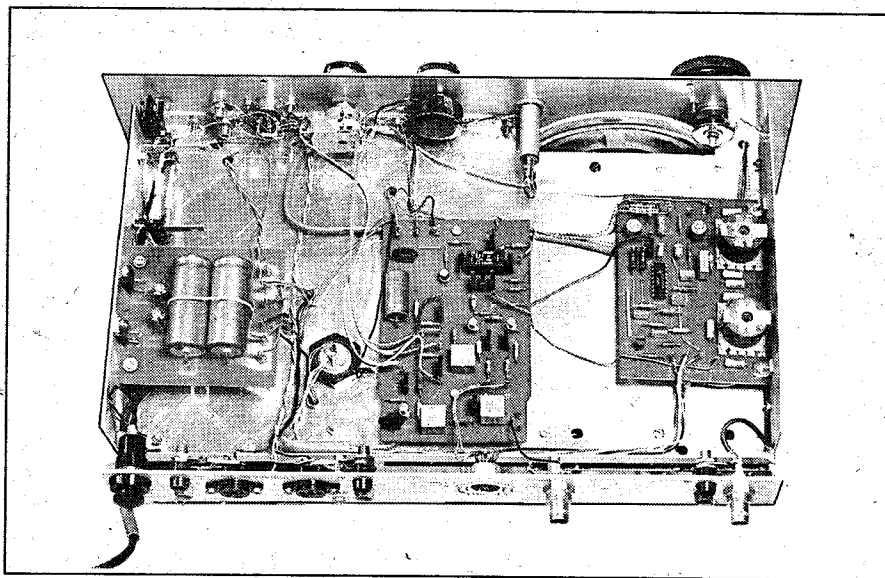


28. ábra. A készülék hátulnézetben

Tápegység és a mechanikai felépítés

A készülék többféle tápfeszültséget igényel. Az elektroncsövek részére +220 V-os anódfeszültséget biztosítunk,

valamint a 6,3 V-os és a 7,6 V-os váltóáramú fűtőfeszültségeket. A tranzistoros és IC-s részek a földhöz képest 12 V-ról vannak táplálva. Ezen utóbbi két feszültség stabilizálva van. A tápegység kapcsolási rajzát a 25. ábrán



29. ábra. A készülék panelja alatt elhelyezett egységek

ra mutatja. A 8 cm² vasmag-keresztmetszetű transzformátor tekercselési adatait a 2. táblázat tartalmazza:

2. táblázat

Feszültség	Menetszám	Huzal
Primer		
230 V	1420	Ø0,25 CuZ
Szekunder		
225 V	1560	Ø0,18 CuZ
6,3 V	43	Ø0,8 CuZ
1,3 V	9	Ø0,45 CuZ
2 × 16 V	2 × 110	Ø0,45 CuZ

A készülék teljesítményfelvétele a hálózatból 32 W nyugalmi állapotban, 2 × 3 W-ra kivezélve 44 W.

A tápegység két nyák-lemezen foglal helyet. Az egyik, a transzformátorra szerelt nyák-lemez hordozza az egyenirányítókat és a zavarűző kondenzátorokat (az 50 Hz-es keresztmoduláció megszüntetésére), míg a másikon foglalnak helyet a kisfeszültségű stabilizátorok és az azok mellett levő elektrolitkondenzátorok. A +220 V-os anódfeszültség elemei szabad szerelésűek. A stabilizátorok nyomtatott áramköri lemezének fóliarajza a 26. ábrán látható, a beültetésről a 27. ábra tájékoztat.

A két stabilizátor IC (7812 és 7912) hűtőzászlaja a fém panel függőleges oldalához van csavarozva a fejlődő meleg elvezetése céljából. Ne felejtjük el, hogy a 7912 hűtőzászlaját csillámmel szigetelten kell szerelni, mert ezen tápfeszültség van!

A készülék vízszintes fém paneljének mérete 340 × 225 mm. Magassága 42 mm. A készülék belső felépítésére a hátulnézeti fénykép (28. ábra) ad némi tájékoztatást. A panel alatt elhelyezett alkatrészeket és nyák-lemezeket a 29. ábra fényképe szemlélteti.



SAGAX



1085 Budapest, József krt 75.
 Telefon: 317-6097 FAX: 317-6143 Nyitva: 10.00-14.00
 Protel, Workbench, Ivex, Optotek, Hyperception programok,
 EDA CD program gyűjtemény, PnP vasalható NYÁK fólia
<http://www.datanet.hu/sagax>



AM/FM műsorvevők digitális hangolása

Konsanszky Róbert okl. villamosmérnök

Nagyon sok olyan – egyébként jó minőségű – műsorvevő rádiókészülék van az amatőrök birtokában, amely korszerű, varikapdiódás hangolású, azonban a hangolófeszültség híros áttétellel meghajtott potenciométerről érkezik. Ezekben a készülékeken általában nincs digitális skála sem, ezért adásszünetben nem lehet pontosan ráállni egy adó frekvenciájára. Ez a helyzet áll elő akkor, ha például valamelyik rádióból szeretnénk magnófelvételt készíteni olyan időpontban, amikor a műsor alatt nem lehetünk a készülékeink közelében és a beállításokat még az adásidő kezdete előtt kell elvégeznünk. A pontos ráhangolást elvileg egy digitális skáláramkör lehetővé teszi, azonban egy mechanikus áttétel nem túl stabil és attól is elmozdulhat, ha egy kicsica nekidörgölődik a forgatógombnak.

Az általam kifejlesztett áramkör mindezeket a hibákat kiküszöböli és értelemszerű bővítéssel többszolgáltatásokkal is ellátható, amelyekről a későbbiekben lesz szó. A készülék, amelyhez ez az áramkör illeszthető, a következő tulajdonságokkal rendelkezik:

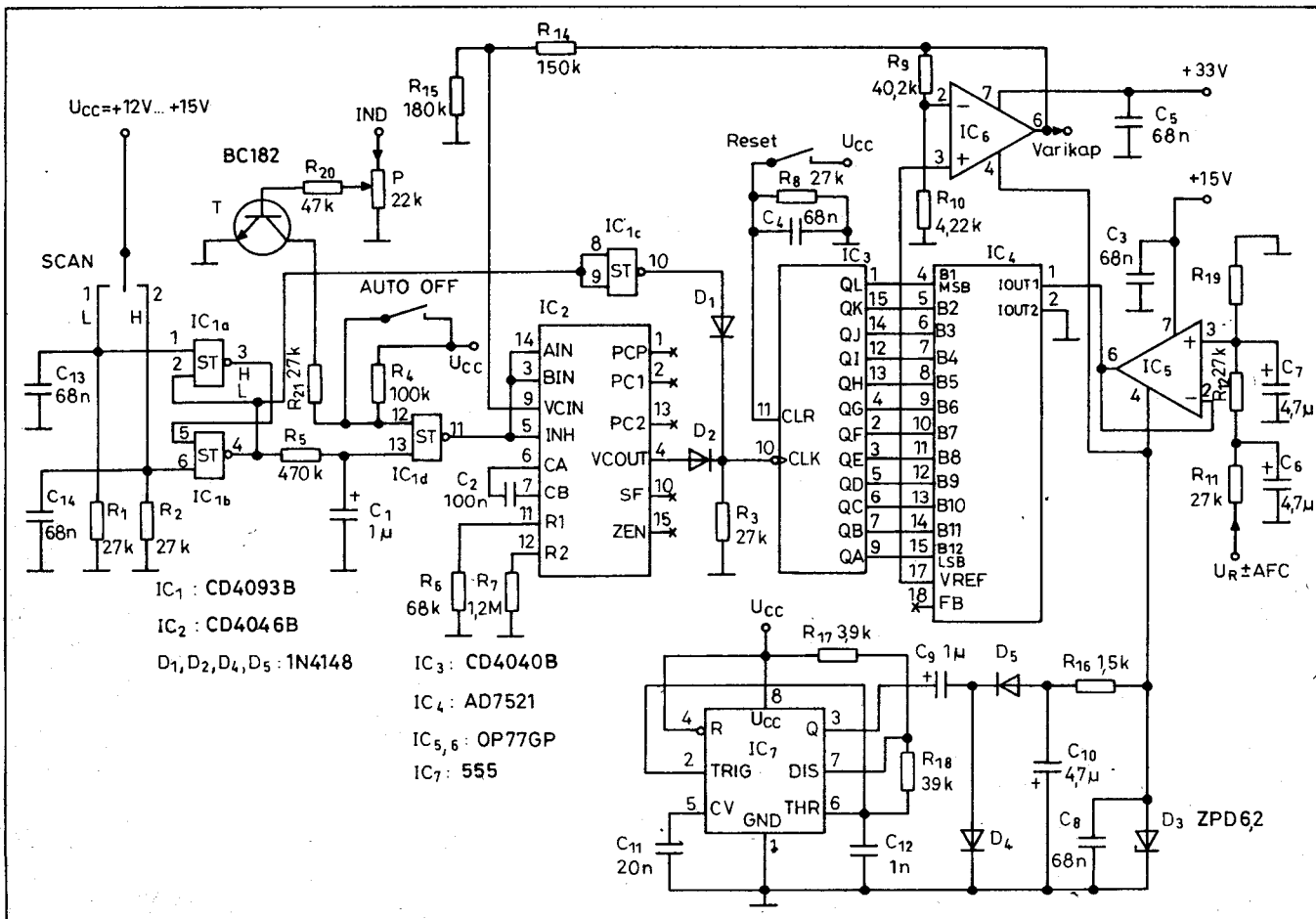
- az FM-KF fokozatban az AFC hibajel egy stabil referenciafeszültségre szuperponáltan jelenjen meg. Ezt a feltételt teljesíti a CA3089, CA3189 és a típusnak megfelelő egyéb gyártmányok, a TDA4100 vagy NDK változata, az A4100D IC;
- az AM vétel alatt az FM KF fokozat legyen bekapcsolva, ilyenkor természetesen nem keletkezik AFC hibajel, vagy a vevőben legyen AM AFC jelképzés és en-

nek referenciafeszültsége legyen azonos az FM részével;

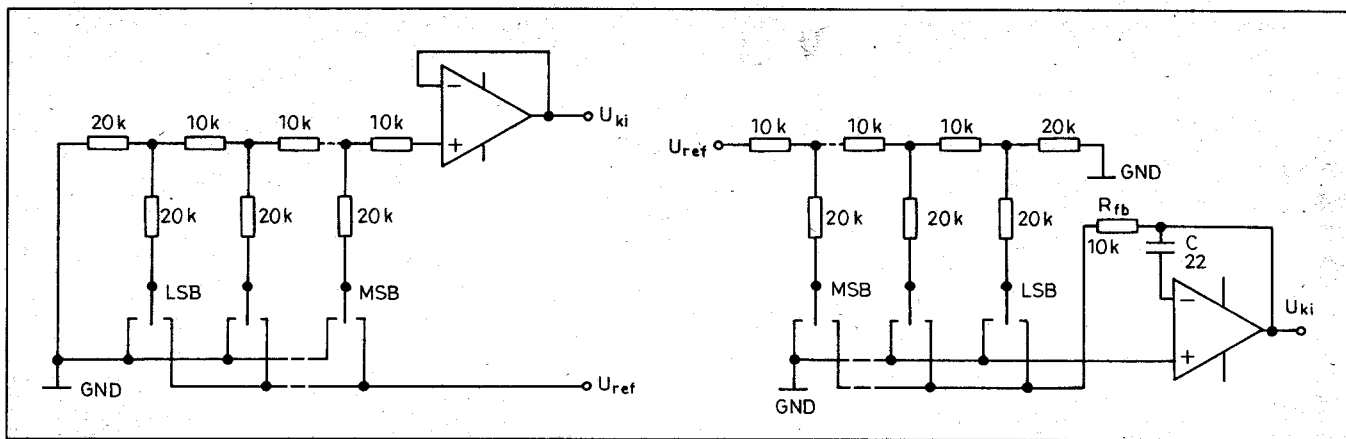
- a vevőben legyen digitális skáláramkör;
- a vevő KF fokozatainak legyen térérő-indikátor kimenete;
- a vevő rendelkezzen olyan 12...15 V-os tápegységgel, amely elbírja az áramkör kb. 25 mA-es fogyasztását;
- legyen elegendő hely az áramkör részére a készülék dobozában.

A készülék felépítése

A digitális hangolófeszültséget előállító áramkör kapcsolása az 1. ábrán látható. A megoldás lényege, hogy a referenciafeszültséget egy 12 bites digitálisanalóg átalakítóra vezetjük, amely a digitális bemenetekre kapcsolt bináris



1. ábra. A digitális hangolóáramkör kapcsolása



2. ábra. 3 bites DAC létrahálózata

számoknak megfelelően leosztja azt. Az átalakító kimenőjelét műveleti erősítővel olyan szintre erősítjük, amely megfelel a rádióvevő hangolófeszültség-tartományának. A digitál-analóg átalakító vezérléséhez szükséges bináris számot egy számláló állítja elő, állomás keresésnél ennek tartalmát változtatjuk. Az áramkör az egykori NDK-ban gyártott SC1810 típusú asztali rádiómagnóhoz készült, amelynek AM/FM középfrekvenciás fokozata az A4100D típusú integrált áramkör. Ennek belső referenciafeszültsége 2,8 V. A szokásos alkalmazások a digitál-analóg áramkörhöz (DAC) egy invertáló műveleti erősítőt kapcsolnak. A kimenőjel feszültsége 12 bites felbontásban a $0 \dots -(4095/4096) \cdot U_{REF}$ tartományban változhat. Egy lépés 0,68 mV, ez a hangolófeszültségben 6,8 mV-ot jelent, ami FM módban kb. 25 kHz, AM módban kb. 0,7 kHz felbontást jelent az alsó sávhatárokon. A rádiókészülékekben általában a KF fokozatok és a varikapdiódák egyaránt pozitív tápfeszültségről működnek, ezért a pozitív hangolófeszültség előállításához még egy invertáló műveleti erősítőre is szükség lenne, amely természetesen további hőmérsékletfüggő ofszetthibát is jelent és bonyolítja az áramkört. Ez elkerülhető az [1]-ben Voltage Mode (Single supply) néven ismertetett kapcsolással, ahol a referencia- és kimeneti feszültség polaritása azonos, ellenkező polaritású feszültségre csak a műveleti erősítő táplálása miatt van szükség. A két kapcsolást a 2. ábrán láthatjuk. A megoldás hátránya, hogy elfogadható linearitás csak viszonylag kis referenciafeszültségnél lehetséges, ez az alkalmazott AD7521 vagy DAC1220 esetén max. 3,5 V, 15 V-os tápfeszültség ese-

tén. Ez a kapcsolás – az IC belső létrahálózata miatt – 10 kΩ kimeneti ellenállással rendelkezik, ezért a kimenőfeszültséget műveleti erősítővel kell fogadni. A DAC létrahálózatának működése részletesen megtalálható a [7]-ben, a 22.1.3. fejezetben.

Az áramkör működése

Az IC_{1a} és IC_{1b} kapukból felépített RS flip-flop a SCAN gomb minden lenyomásánál lefutó impulzust küld az IC₃ számláló órajelbemenetére. Ha a gomb folyamatosan lenyomva tartjuk, az IC_{1d} kapu is átbillen és engedélyezi az IC₂ integrált áramkörben található feszültségvezérelt oszcillátor (VCO) működését. Ennek kimenőimpulzusai a D₁, D₂, R₃ elemekből álló VAGY-kapun át ugyancsak az IC₃ órajelbemenetére jutnak, így a számláló tartalma folyamatosan növekszik. A varikapdiódák kapacitás-hangolófeszültség függvénye erőteljesen görbül és a rezgőkörök rezonanciafrekvenciája a kapacitás négyzetgyökével fordítottan arányos. Ha azt szeretnénk, hogy a kezelőszerv helyzete és a vételi frekvencia között közel lineáris kapcsolat legyen, a hangolófeszültségnek a nagyobb feszültségek tartományában meredekebben kell változnia. Ezt potenciométeres hangolásnál úgy érhetjük el, ha potenciométerünk logaritmikus karakterisztikájú, vagy a csúszka és a pálya kezdőpontja közé kapcsolt ellenállással ilyen jellegűvé tesszük. A digitális hangolófeszültség előállításánál a számláló futását tehát fel kell gyorsítani ahhoz, hogy közel állandó sebességgel változzon a vételi frekvencia. Ennek megfelelően a számláló órajelét nem vehetjük állandófrekvenciás oszcillá-

torról. A változó órajelfrekvenciát az IC₂-ben elhelyezett VCO szolgáltatja, amelynek vezérlőbemenetére a hangolófeszültséggel arányos feszültség kerül. Az R₁₄, R₁₅ osztót úgy választottam meg, hogy a VCO bemenetére jutó feszültség a legnagyobb hangolófeszültségnél érje el a tápfeszültség értékét. A VCO legkisebb frekvenciáját a C₂ kondenzátor és az R₇ ellenállás határozza meg (a 9. láb feszültsége 0), a legnagyobb frekvenciáját a C₂ kondenzátor és az R₆ ellenállás (a 9. láb feszültsége azonos az IC tápfeszültségével). A két határ között a frekvencia arányos a 9. láb feszültségével [2]. Ez azt jelenti, hogy a hangolófeszültség az idő függvényében exponenciálisan emelkedik. Egy kis matematikai kitérő: azokat a folyamatokat, ahol a sebesség az állandósult állapottól való távolsággal arányos, exponenciális függvény írja le. Csökkenésre példa a töltött kondenzátor kisütése ellenálláson át, növekedésre példa a baktériumtenyészetek szaporodása, amíg a rendelkezésre álló hely és tápanyagellátottság korlátozó szerepe nem érvényesül.

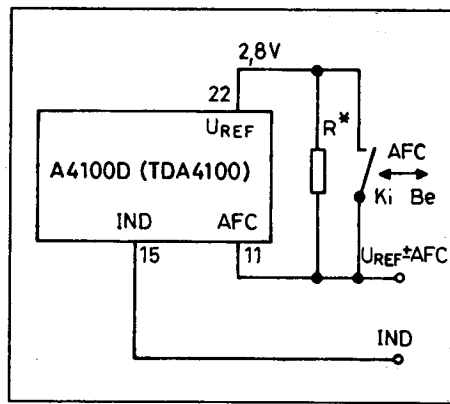
A RESET gombbal a számláló alaphelyzetbe állítható. Ha hangolás során egy erős adó frekvenciájának közelébe kerülünk, az indikátor kimenetén megjelenő feszültség nyitja a T tranzisztort, amely visszabillenti az IC_{1d} kaput, és így a folyamatos léptetés leáll. A pontos frekvenciára a SCAN gomb nyomogatásával juthatunk el. Ha nem óhajtunk az illető adóra hangolni, akkor ez a funkció az AUTO OFF gomb nyomva tartásával kikapcsolható, az IC_{1d} kapu 12. lábát a tápfeszültségre kapcsoljuk. Az IC_{1c} kapura tulajdonképpen nincs szükség, mert a számláló léptetéséhez szükséges impulzus-

CA3189, és az ezeknek megfelelő National Semiconductor, Hitachi stb. gyártmányoknál a referenciafeszültség a 10-es, az AFC jel a 7-es, a térerő-indikátor kimenete a 13-as lábon jelenik meg. A referenciafeszültség ezeknél a típusoknál 5,6 V (5,0...6,0 V). Az AFC hibajel az R* ellenálláson keletkezik, értéke az AFC körerősítést határozza meg. Ha nagy, az AFC ragadós, azaz a benntartási tartománya túl széles, ha kicsi, a szabályozás pontossága is kicsi. Az 1. ábrán R₁₉-cel jelölt ellenállás szerepe a referenciafeszültség szükség szerinti leosztása, ha olyan IC-ről vesszük, amellyé nagyobb, mint 3,5 V. Ezt természetesen az IC₆ invertáló bemenetére kapcsolódó R₉, R₁₀ osztónál is figyelembe kell venni. A C₁₃ és C₁₄ kondenzátor nélkül a SCAN gomb egyszerű rövid lenyomásánál többszörös impulzus keletkezett. Az RS flip-flopot Schmitt-trigger bemenetű NAND kapuk alkotják, így a számláló bemenetére mindenképpen meredek impulzusok jutnak, sőt a számláló órajelbemenete is Schmitt-triggeren át vezérli annak többi fokozatát.

A műveleti erősítők a hőmérsékletfüggés növekedése árán lehetnek az olcsóbb 741-esek is, az ofszetbemeneteket nem használjuk. Az OPX7 típusú műveleti erősítőknél az ofszetkompenzáló potenciométer csúszkáját a pozitív tápfeszültségre kell kapcsolni! Az IC₆ műveleti erősítő pozitív tápfeszültségének stabilizálásához nem kell hőkompenzált referenciaforrást alkalmazni, megfelel a ZY33 Z-dióda vagy bármilyen egyéb feszültségforrás is, mert a hangolófeszültség stabilitása elsősorban a KF IC belső referenciafeszültségétől függ. A megépített áramkörben a hangolófeszültség változási sebessége a tartomány alján 0,31 V/s, a tartomány felső részén 3,7 V/s az 1. ábrán megadott alkatrészértékekkel. A teljes áthangolás ideje 25 s. Egy lépés kb. 7,2 mV, amely nehezen mérhető, mert az alkalmazott feszültségmérő rekritési hibája jelentősen befolyásolja az eredményt.

Továbbfejlesztési lehetőségek

A hangolás kényelmesebbé tehető, ha az egyszerű bináris számláló helyett előre-hátra számlálókból, pl. 3 db CD40192-ből felépített számláncot alkalmazunk amelynek két független órajelbemenete és előválasztó (preset) bemenetei is vannak. A frekvenciát le-



5. ábra. Csatlakozás a rádióvevő FM-KF fokozatához

felé is léptethetjük, és kiegészítő logikával elérhetjük, hogy a maximális szám túllépésénél a számlánc ne a csupa nullás állapotba, hanem a legkisebb hangolófeszültségnek megfelelő számra ugorjon, illetve a lefelé léptetés a legkisebb hangolófeszültségnek megfelelő számon érjen véget. Alkalmazhatunk a számlánc energiaellátására háttértelepet is, így a kikapcsolt készülék nem felejt el az utolsó beállítást. Kiegészíthetjük az áramkört memóriával is, ekkor a gyakran hallgatott adókra hangoláshoz elegendő egy-két gombnyomás és nem kell átkelni a számunkra érdektelen frekvenciatartományokon. Az előválasztó bemenetek lehetőséget adnak arra is, hogy ismert hullámhosszú adók frekvenciáját bilentyűzetről vigyük be, ne léptetéssel. Ezek azonban további nyák-területet követelnek, vagy inkább mikrovezérlőt célszerű alkalmazni, ha ilyen igényeink vannak. Kiegészíthető az áramkör olyan elemekkel is, amelyek automatikusan ki-, illetve bekapcsolják az AFC-t, ilyenkor a léptetés alatt nincs AFC. Ha megközelítünk egy erős adót, akkor az AFC áramkör bekapcsolódik. A pontos hangoláshoz nincs szükség időrabló finom léptetésre, és a beállítás pontosságát sem ügyességünk vagy türelmünk határozza meg. Ez a megoldás elsősorban akkor célszerű, ha nagy hurokerősítésű (ragadós) AFC-t alkalmazunk, ekkor a léptetés kezdetén kikapcsolódó AFC miatt nem marad a készülék a korábbi adón.

Áttervezési szempontok

A működés ismertetésénél említettem, hogy 3,5 V-nál nagyobb referenciafeszültséget a DAC ebben a kapcsolásban nem tud feldolgozni, ezért ilyen esetben be kell építeni az R₁₉ ellenállást.

A méretezés a következő képlet alapján végezhető el:

$$U_{REF} \cdot R_{19} / (R_{11} + R_{12} + R_{19}) < 3 \text{ V,}$$

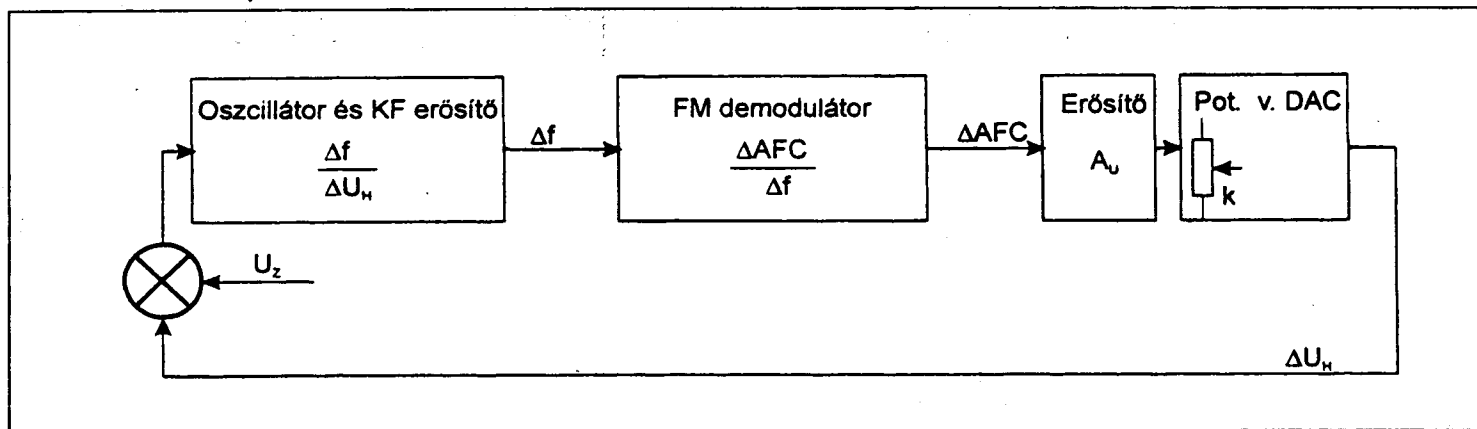
ahol U_{REF} a KF IC belső referenciafeszültsége. Az ellenállások nagyságrendi megválasztásánál ügyelni kell arra, hogy az osztó ne terhelje jelentősen az IC-t, de az IC₅ műveleti erősítő se az osztót. A C₆, C₇ kondenzátorokat olyan értékűre kell választani, hogy az aluláteresztő szűrő az átvinni kívánt legkisebb hangfrekvencián is jelentős csillapítással rendelkezzen, ellenkező esetben az AFC bekapcsolásakor a műsorból eltűnnek a mélyhangok! A DAC utáni IC₆ műveleti erősítő negatív visszacsatoló ellenállásait az igényelt legnagyobb hangolófeszültség és a leosztott referenciafeszültség határozza meg. Az osztó méretezése:

$$R_9/R_{10} = (U_{HMAX}/U_{REF}) - 1,$$

ahol U_{HMAX} a szükséges legnagyobb hangolófeszültség, U_{REF} a szükség szerint leosztott referenciafeszültség. Az ellenállások nagyságrendi megválasztásánál ügyeljünk arra, hogy az IC₆ kimenetét ne terheljük le túlságosan, ennek megfelelően R₉ értékét a 10...100 kΩ tartományból válasszuk! A léptetési frekvenciahatárok megállapításához ismernünk kell vevőkészülékünk f_v=f(U_H) függvényét, amelyet mérésel vegyünk fel. A képletben f_v a készülékünk vételi frekvenciája, U_H a varikapdiódák hangolófeszültsége, amelyet olyan ponton mérjünk, ahol a műszer bemenőellenállása nem befolyásolja sem a diódákon ténylegesen megjelenő hangolófeszültséget, sem a vevő nagyfrekvenciás viselkedését. Természetesen a mérést a vevő minden vételi frekvenciatartományában el kell végezni. A függvényből numerikus differenciálással meg kell határozni a vevőkészülékre jellemző Δf_v/ΔU_H értékeket, amelyek megadják a léptetési frekvencia arányait a hangolási tartomány határain. A működés ismertetésénél utaltam rá, hogy a VCO felső/alsó frekvenciahatára az R₆, R₇ ellenállástól függ, adott C₂ kondenzátor mellett. Ebből következik, hogy az R₇/R₆ arány elvileg a frekvenciaarányal azonos. A megépített áramkörben ez sajnos nem teljesül, az R₇/R₆ értéke 17,65, míg a mért frekvenciaarány a VCO kimenetén:

$$507,6 \text{ Hz} / 47,3 \text{ Hz} = 10,73.$$

A mért hangolófeszültség-mereedség arány:



6. ábra. Rádió-vevőkészülékek AFC áramkörének szabályozástechnikai vázlatja

$$3,7/0,31 = 11,95.$$

Az eltérések feltételezhető oka; a VCO legnagyobb javasolt időzítőellenállása $1\text{ M}\Omega$, szemben a kapcsolásban szereplő $1,2\text{ M}\Omega$ -mal. Valószínű, hogy itt már nem hanyagolhatók el a különböző szivárgóáramok hatásai, ezért az alsó frekvencia nagyobb az elméletileg várhatótnál.

A gyakorlatban célszerűbb az R_7/R_6 arányt kísérleti úton meghatározni, úgy, hogy a mért vételi frekvencia-hangolófeszültség görbéből grafikusan meghatározzuk annak felső/alsó meredekségét ($\Delta f_V/\Delta U_H$). A VCO szükséges frekvenciaaránya ennek reciproka, tehát elvileg az R_7/R_6 arány, amelyet a gyakorlatban célszerű kísérletileg meghatározni. Ezután az igényelt léptetési sebességnek megfelelő C_2 kondenzátort már könnyen meghatározhatjuk. A VCO előosztó nélkül hajtja meg a számlálót, a gyakorlatban C_2 értéke a $10\text{...}100\text{ nF}$ -os nagyságrendben választandó meg. A léptetés sebessége nem lehet túl nagy, mert adó közelébe érve bizonyos időre van szükség a KF fokozat indikátor-kimenetén megjelenő jel értékeléséhez, és gyors léptetés esetén a hangolás túlfut a választott adó frekvenciáján. Túl kicsi sem lehet, mert így sok időbe telik a frekvenciatartomány áthangolása. Ha nagy erősítésű és automatikus AFC-t alkalmazunk, lehetőség van a költségek jelentős csökkentésére is. Ekkor nincs szükség 12 bites DAC-ra a megfelelően pontos hangoláshoz, hanem a sokkal olcsóbb 8 bites típusokat is használhatjuk, mert elég, ha éppen beletalálunk az FM demodulátor S-görbéjének csúcsai közé, ami a minőségi sztereóvevőnél néhány száz kHz-es sáv. A nagy erősítésű AFC áramkör kis maradék hibával pontosan ráhangolja

vevőnk a választott adóra. Ilyenkor a számláló 9. ... 12. bitjeit nem kell bekötni és nincs szükség a 11. lábra csatlakozó áramköri részletek megváltoztatására sem, mert az 1. ... 8. bitek tartalma tartós léptetésnél körbejár, mint ha a számláló csak 8 bites lenne.

A 8 bites felbontással ennek a készüléknek az FM sávon a felbontása kb. 100 kHz/lépés lenne, ami bőven elég az adók szükséges megközelítésére.

Természetesen ebben az esetben az AFC áramkört a szokásosnál sokkal gondosabban kell megtervezni és megépíteni. A méretezéshez célszerű fel-eleveníteni vagy elsajátítani a lineáris szabályozások elméletét általában és megismerni a fáziszárt hurkok (PLL) méretezési szempontjaival [3, 6].

Ha a vevőnk (FM) hangolása az Orion ST240 típusú tunerhez hasonló, azaz a varikapok hangolófeszültsége azonos tartományban mozog az OIRT és CCIR sávon egyaránt, valószínűleg 8 bit felbontás is kellően finom hangolást tesz lehetővé.

A rádióvevőkészülékek AFC áramkörének általános szabályozástechnikai hatásvázlatja a 6. ábrán látható. Ez olyan készülékekre jellemző, mint pl. a VT6380 vagy a Mercury rádiók URH része, ahol az AFC jel az összes hangolódíódára hat. A hangolás ezeknél a rádióknál az AFC jellel módosított hangolófeszültség potenciométeres leosztásával történik. Az itt következő részben az én készülékemre vonatkozó számítással bemutatom az AFC áramkör méretezését. Az ábra jelöléseinek értelmezése:

- Δf az oszcillátorfrekvencia változása a hangolófeszültség változásának hatására (a keverés miatt megegyezik a középfrekvencia változásával);

- ΔAFC az AFC jel változása a középfrekvencia változásának hatására;
- A_U az AFC jelet feldolgozó fokozat erősítése, amely az 1. ábra áramkörében az $1+R_9/R_{10}$ képlet szerint alakul, általános esetben Laplace-operátoros függvényvel írhatjuk le;
- k a hangolásra szolgáló potenciométer vagy DAC leosztása;
- A_0 az AFC áramkör hurokerősítése;
- U_H a hangolófeszültség;
- U_Z egyenértékű zavarójel. Ez úgy értelmezhető, hogy a szabályozástechnikai hatásvázlatban egy zavaró hatás, pl. hőmérsékletváltozás megfeleltethető egy zavarérzékeny áramkör esetén a hangolófeszültségre superponálódó U_Z jel hatásának.

Az áramkör hurokerősítése az egyes tagok átviteli tényezőivel kifejezve:

$$A_0 = \Delta f/\Delta U_H \cdot \Delta AFC/\Delta f \cdot A_U \cdot k.$$

A maradék hiba U_Z zavarójel hatására:

$$H = U_Z \cdot \frac{1}{1 + A_0}.$$

Az általam megépített hangolóáramkör és a rádióvevő megfelelő értékeit behelyettesítve a következőket kapjuk:

- Az OIRT sávban $66,0\text{ MHz}$ -en a következő értékek mérhetők:

U_H	2,00 V
$\Delta f/\Delta U_H$	3 MHz/V
A_U	10,53
U_{HMAX}	29,47 V
k	$2,00/29,47 = 0,0678$

Fentiek alapján az AFC áramkör hurokerősítése:

$$A_0 = 3 \text{ MHz/V} \cdot c \cdot 10,53 \cdot 0,0678 =$$

$$A_0 = 2,142 \cdot c,$$

ahol c az FM demodulátor $\Delta \text{AFC}/\Delta f$ -fel jelölt átviteli tényezője;

– A CCIR sávban 107,75 MHz-en következő értékek mérhetők:

U_H	25,0 V
$\Delta f/\Delta U_H$	0,25 MHz/V
k	$25/29,47=0,848$

A hurokerősítés:

$$A_0 = 0,25 \text{ MHz/V} \cdot c \cdot 10,53 \cdot 0,848 =$$

$$A_0 = 2,232 \cdot c.$$

Látható, hogy az ilyen rendszerű AFC körök benntartási/behúzási tartománya sokkal állandóbb a teljes FM sávban, mint azoké, ahol az oszcillátorhoz egy külön varikapdióda is csatlakozik, és az AFC jel csak erre hat.

Ha a készülék üzemi frekvenciája a hőmérsékletváltozás hatására 100 kHz-et elhangolódik, ez a 6. ábra jelöléseivel és a frekvencia-hangolófeszültség görbe figyelembevételével megfelel annak az esetnek, mintha a hangolófeszültségre az OIRT sáv elején

$$0,1 \text{ MHz}/(3 \text{ MHz/V}) = 0,033 \text{ V},$$

illetve a CCIR sáv végén

$$0,1 \text{ MHz}/(0,25 \text{ MHz/V}) = 0,4 \text{ V}$$

egyenértékű zavarójel (U_Z) is hatna a hőmérsékletfüggetlen készülékben. Ha ennek hatását a tizedrészére szeretnénk csökkenteni, a szükséges hurokerősítés képletéből $A_0 = 9$ adódik. Ez az OIRT sáv elején $c = 4,2 \text{ V/MHz}$, a CCIR sáv végén $c = 4,03 \text{ V/MHz}$ feszültségértéket jelent az 5. ábrán R^* -gal jelölt ellenálláson elhangolás esetén. Ebből – a demodulátor átviteli görbéjének ismeretében – R^* értéke egyszerűen kiszámítható.

Nagy körerősítés esetén meg kell vizsgálni az IC5 bemenetén található aluláteresztő szűrőt a stabilitási szempontoknak megfelelően is [3. ... 6].

Megépítés, élesztés

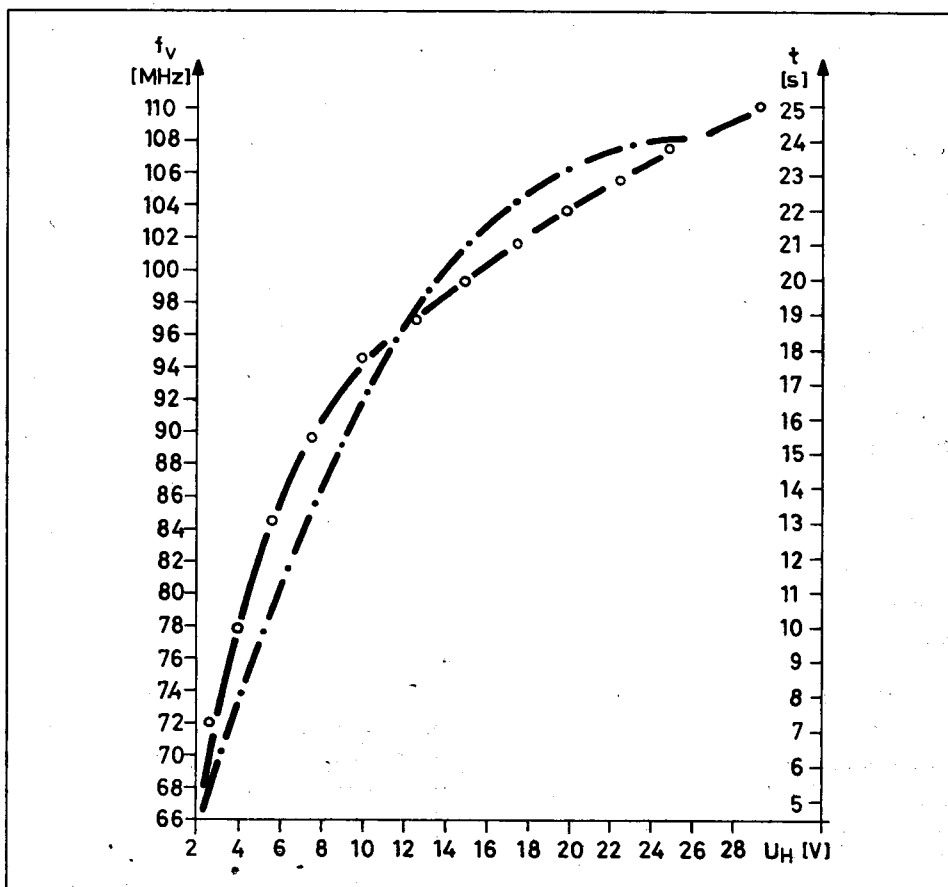
Az 1. ábra szerinti áramkör – amennyiben az előzőekben ismertetett módosítási lehetőségeket nem óhajtjuk kihasználni – nem igényel különösebben bonyolult beállítást, mindössze az indiká-

tor-kimenet jelét fogadó P potenciométert kell beállítani és az AFC jelet előállító R^* ellenállást (5. ábra) kell célszerűen megválasztani! Az 5. ábrán az én SC1810 típusú készülékem KF áramköri részlete és a hangolófeszültséget előállító áramkör összekapcsolása látható. A CA3089, CA3189, IC-ket tartalmazó készülékekhez mint pl. a VT RA6380-as készülékéhez vagy a Mercury rádiókhoz az áramkör – a referencifeszültség 1:2 arányú leosztásával – gyakorlatilag ugyanígy illeszthető, feltéve ha kiegészítettük őket digitális skálával. Az áramkör ellenőrzéséhez ilyenkor elegendő egy nagy bemenőellenállású multiméter. Ha lényegesen át akarjuk konstruálni az áramkört, szükség van tároló oszcilloszkópra is, elsősorban olyanra, amelyik feszültség-, frekvencia- és időmérési funkciókkal is rendelkezik.

Az áramkörben valamennyi 68 nF-os kondenzátor és a C_{11} kerámia dielektrikumú tárcsakondenzátor. A C_2 és a C_{12} műanyag dielektrikumú 3 raszterre ültethető típus. A $C_1, C_6, C_7, C_9, C_{10}$ kondenzátorok tantál elkók. Valamennyi ellenállás négy raszterre ültethető, minimum 5% tűrésű. A potencio-

méter Remix gyártmányú P7800, vagy azonos méretű lehet. A felsorolt félvezetők helyettesíthetők más gyártók azonos rendeltetésű típusaival. A CMOS IC-k a Motorola cég MC14XXX sorozatának tagjaival, az OP77GP helyett megfelelő az LF356 is, engedményekkel a 741 is. Az AD7521-gyel egyenértékű a National Semiconductor DAC1220 IC-je.

Az AFC hatékonyságát meghatározó ellenállás (R^*) kiszámításához ismerni kell az FM demodulátor S-görbéjét. Ennek felvétele szignálgenerátor nélkül is elvégezhető, ha olyan helyen lakunk, ahol az ismert frekvenciájú FM adók olyan nagy térerősséggel vehetőek, ami a demodulátor előtti KF erősítő határolási szintjét sokszorososan felülmúlja. Az AFC hurok szabályozástechnikai hatásvázlata a 6. ábrán látható. A maradék hibára vonatkozó képlet segítségével kiszámítható a szükséges ellenállás, a pontos értéket célszerű kísérletezéssel meghatározni. A 7. ábrán láthatjuk a hangolófeszültség függvényében a vételi frekvencia és a hangolási idő görbéit. Ha a két vonal teljesen fedné egymást, a vételi frekvencia az idő függvényében állandó sebességgel



7. ábra. A vételi frekvencia-hangolófeszültség és a hangolási idő-hangolófeszültség függvény

Típuszuperek és a második magyar néprádió

Simoncsics László okl. villamosmérnök, simoncsics@freemail.hu

Az alábbiakban a legegyszerűbb és a legnagyobb számban gyártott szuperkészülékek, ezen belül a második magyar néprádió felépítését és változatait fogom ismertetni, tanácsokkal és fényképpanyaggal segítséget nyújtok a helyreállításukhoz. Az írást főleg fiatal, kezdő gyűjtők és restaurátorok forgathatják haszonnal.

Bevezetés

Az ún. szuper(heterodin), másként tranzponáló (frekvenciaváltó) rendszerű vevők nagy átalakuláson mentek keresztül az idők folyamán. A felépítésük annyira egyszerűsödött, hogy a rádiógyárak 1942-ben leálltak az egyenes rendszerű készülékek gyártásával. A luxusvevőktől a törpeszuperekig minden készülék – kevés kivétellel – tranzponáló rendszerben készült. Mivel az egyszerűbb és olcsóbb készülékek minden időben jobban fogytak, kialakultak a kevés alkatrészigényű, kevés csőszámú típuszuperek, amelye-

ket szinte minden rádiógyárunk hasonló felépítésben készített. A háború utáni időszak készülékei voltak az un. népszuperek, majd a helyi adók vételére korlátozott néprádiók, amelyek – ellentétben az egyenes rendszerű első néprádióval – szintén szuper rendszerűek voltak és színüveg csövekkel készültek.

A cikkben – a szuperek történeti fejlődésének ismertetése után – az 1936 utáni időszak néhány egyszerűbb készülékének felépítését ismertetem, majd a színüvegcsövekkel felépített szuperek és a néprádió restaurálásához szükséges ismereteket közlök. Ezeknek a készülékeknek a megvásárlását még a kispénzű gyűjtők is megengedhetik maguknak. A bolhapiacokon ezek mind eredeti, mind átépített változatban beszerezhetők, a csövek gyűjtőktől vagy az RT HAM bazárban megvásárolhatók. Rendbehozataluk hozzásegíti az AM szupervevők működésének megismeréséhez azokat, akiknek még nincs ebben megfelelő tapaszt-

alatuk. A függelékben néhány érdekes, de kevésbé fontos adatot olvashatunk a szuperkészülékek történetéhez és néhány elavult kifejezés magyarázatát.

Nem foglalkozom a cikkben az egyenáramú és váltóáramú hálózati feszültségekhez egyaránt használható, ún. univerzális készülékek problémájával, mert erről ennek a sorozatnak az első részében, Kis- és törpeszuperek, néprádiók cím alatt már írtam. A cikk végén található irodalomjegyzékben felsorolt művek közül néhány még műszaki antikváriumokban fellelhető.

A szuperkészülékek fejlődése

Telepes készülékek (1920-30)

A műsorszórási adások megindulásának idején (1920–25) az amatőrök vagy a kisüzemek által előállított detektoros és egyenes vevők domináltak. A wolf-ramkatódú triódák korában egy érzékeny egyenes rendszerű vevőkészülék

(Folytatás a 33. oldalról)

változna a léptetés alatt. A vételi frekvencia az 1. ábrán megadott alkatrészek esetén kb. 2 MHz/s sebességgel változik, tehát ha a KF fokozat sávszélessége 300 kHz, az átviteli sáv alsó szélétől 75 ms idő alatt érjük el annak közepét.

Ebben az időtartamban kell leállítani a léptetést egy adó megközelítésekor, hogy elkerüljük a hangolás túlfutását, bár kis túlfutást az AFC áramkör – megfelelő méretezés esetén – ki tud egyenlíteni.

Üzemeltetési tapasztalatok

A beépített áramkör hangolási sebessége 0,81...3,3 MHz/s közöttinek adódott a „bővített” FM sávban: 60,3 ... 108,7 MHz között, de a tervezettnél gyorsabb léptetési tartományban is pl. a 92.9 Star, Petőfi, Club Rádiók budapesti adói esetén leáll a léptetés, ha az adókat a sáv elejéről közelítjük meg.

Az AFC áramkörben az R* jelű ellenállás értékét 3,6 k Ω -ra választva a budapesti Kossuth adó megközelítésénél a behúzási tartomány kb. 0,5 MHz, míg a benntartási tartomány kb. 3,5 MHz. Az FM demodulátor c átviteli tényezője kb. 4...5 V/MHz-re adódik. A skálaáramkör 100 kHz-es felbontása nem teszi lehetővé ennek a pontosabb mérését, nekem pedig nem állt a rendelkezésemre megfelelő szignálgenerátor. A gyakorlatban ez a beállítás bevált, az AFC körerősítése elegendően nagy a hőmérsékletváltozás hatására bekövetkező elhangolódás megakadályozására.

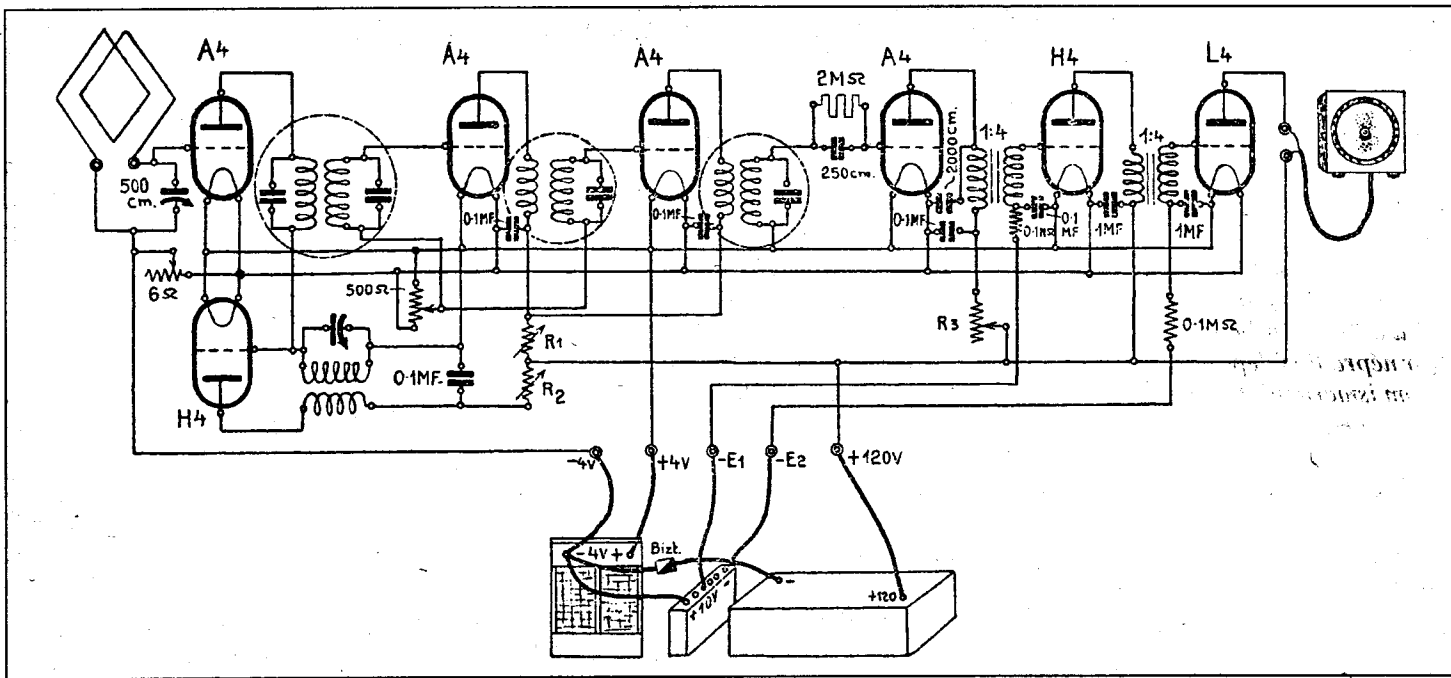
Ha az R* ellenállást nem építettem be, az AFC kör kapcsolási tranziensek hatására képes volt átállni egy teljesen más frekvenciájú adóra is, pl. a budapesti Kossuth Rádió 67,4 MHz-es frekvenciája helyett a Danubius 103,3 MHz-en sugárzó adójára. Ez nyilvánvalóan túl széles behúzási/benntartási tartomány, amely kezelési nehézségeket okoz.

A hangolóáramkörben található DC/DC konverter erősen zavarja a rádióvételt, ezért az áramkört a vevő bemeneti fokozataitól távol és szükség esetén árnyékolódobozban kell beépíteni. Amennyiben a vevőknek csak hálózati üzemre alkalmas, a trafó valamelyik pegységéről is vehetjük a műveleti erősítők negatív tápfeszültségét. Az alkatrészek elhelyezhetők az elmaradó IC₇ és hozzátartozó elemek fóliaszigetein.

A készülék megépítéséhez és használatához sok sikert kívánok!

Javasolt irodalom:

1. Maxim Integrated Circuits Databook.
2. RCA CMOS Integrated Circuits Databook.
3. Dr. Tuschák Róbert: Folyamatszabályozás, BME jegyzet, Tankönyvkiadó, 1977.
4. Dr. Csáki Frigyes–Bars Ruth: Automatika, Tankönyvkiadó, 1974.
5. Solymosi János: Fáziszárt hurkok, Rádiótechnika, 1978/7, 1978/8, 1978/9.
6. Nagymáté Csaba: PLL-es fémkeresők, Rádiótechnika Évkönyve '97.
7. Tietze-Schenk: Analóg és digitális áramkörök, Műszaki könyvkiadó, 1981.



1. ábra. Telepes „Ultradyn” kapcsolási rajza

is többnyire három nagyfrekvenciás erősítőtől, egy audion demodulátorból és három hánghfrekvenciás fokozatból állt [1]. A legelszántabb kísérletező amatőrök gondoltak csak ebben az időben a bonyolultabb szupervevőkre.

A változást csak az 1924-ben megjelenő tóriumos wolframszálú, ún. takaréksövek megjelenése hozta, mert ezek fűtőáram felvétele az előzőek tízedrése volt. Az Európában mind több országban meginduló műsorszórás megnövelte az igényt a távolsági vétel iránt. Az egyes vevők érzékenységét a triódák gerjedékenysége miatt nem lehetett tovább növelni.

Hogy milyen lehetett 1924-ben egy import kilenccsöves szuperheterodin, annak szemléletes leírását adja egy visszaemlékezés 1934-ből [2]: „A készülék minden fokozata külön dobozba volt építve, kilenc ilyen doboz egymás között rövid drótokkal összekapcsolva, tizediknek egy hullámmérő... A kezelése, hangolása elképzelhetetlenül komplikált volt. A hullámmérővel együtt hét rezgőkört kellett behangolni... A nagyobbik baj az volt, hogy a négy középfrekvencia fokozat, mely 5000 méteres hullámhosszon (60 kHz!) működött, nem volt fixen behangolva, hanem a tekercsek belsejébe kellett egy vasparral töltött, szafaládé alakú zacskót ki- és betolni.” A készülék ára 30 millió korona (átszámítva a későbbi fizetőeszközre 2400 pengő, egy vagyon) volt, és számításuk még hozzá a tölcseres hangszórót és az akkumulátorokat, telepeket. Azért alkalmaztak ilyen alacsony középfrekvenciát, mert itt a triódák magas anód-rács kapacitásából adódó gerjedé-

kenysége kisebb, erősítésük nagyobb, a rezgőkörök vesztesége még ilyen vasporos hangolás mellett is kisebb volt.

A különféle elnevezésű szuperek csak a helyi rezgékeltő kapcsolásában és a keverés módjában tértek el egymástól (lásd a függelékben). Természetesen ebben az időben – tekintettel a magas árakra és a kis keresletre – a kereskedelemben típuszuperekről nem lehetett beszélni, de az amatőrök válogathattak a külföldi és hazai szaksajtóban megjelent építési leírásokban. Az 1924-ben megindult hetilap, a Magyar Rádió Újság, és az 1926-ban megjelent folyóirat, a (Magyar) Rádió Amatőr természetesen a hazai viszonyoknak megfelelően lényegesen több kapcsolást közölt detektoros és egyes készülékekről, és a szuperek csőszámát is igyekeztek csökkenteni.

A gyártók főleg az alkatrészek előállítására álltak rá, elektroncsövet három gyárunk, a Tungstram, a Vatea és az Orion is gyártott, és bőséges volt a kínálat import és hazai alkatrészekből. De ha végignézzük a magyar vevőkészülékek katalógusát [3], 1930 előtt nagyon kevés szuperkészüléket találunk. A nagyobb gyártók termékei közül a Telefontyár Hexadon (hatcsöves), Oktadon (nyolccsöves), a Tungstram egyik osztályából alakult Standard Western licenc alapján gyártott We 7A és We 8B, valamint a Süss Nándor Rt. Super Royal, Octadyn és Strobodyn készülékeit találhatjuk, a kisebb gyártók közül a Márton Pál (Martovox MP8) és a Barta és Társa (BAPO VIII) cégek árusítottak összeszerelt és alkatrész-készlet (kit) formában szuperkészülékeket.

Ezek még telepes táplálásúak voltak, és az oszcillátor- és modulátorkör hangolása külön forgóval történt. Amennyiben nem volt nagyfrekvenciás előerősítő a készülékben, a triódás keverőfokozatot csak keretantennával volt szabad használni, ugyanis a magasantennára kijutó oszcillátor jel zavarta a környék vevőkészülékeit.

A hálózati táplálású készülékek elterjedése idején (1929–30) ismét a kevesebb csőszámú egyenes rendszerűek domináltak. A szuperek jobb szelektivitását a hangolt körök számának növelésével igyekeztek utolérni. Nem volt ritka a négyes forgókondenzátorok alkalmazása, pl. az Orion 7050 ötcsöves hálózati vevő – dinamikus hangszóróval – különleges tiszta hangjával tűnt ki [4].

Ebben szerepet játszott az árnyékolt rácsú csövek és a végerősítő pentóda felhasználása. A korábbi időben a kétrácsos csövek (tetródák) ún. tértöltésrácsos változatát alkalmazták, ennek a katódhoz közelebbi rácsa volt a pozitív, és a távolabbi a vezérrács. Kétrácsos csövek használatával a telepfeszültség 15–20 voltra csökkent. Kétrácsos csöveket alkalmaztak keverőcsövként is. A hálózati anódpótlók esetén nem volt gond a magas anódfeszültség biztosítása, ezért a pozitív rács az árnyékoló rács lett, ahol csak azt kellett biztosítani, hogy az anódfeszültség mindig magasabb legyen, mint a második rács feszültsége.

A tetródák (és később a pentódák) felhasználása jelentős mértékben javította a nagyfrekvenciás erősítést, mert az anód-rács kapacitás több nagyságrenddel csökkent, és a nagyobb belső

ellenállás nem terhelte annyira az anódköri rezgőköröket. Kiszámítható, hogy egy árnyékoltrácsú cső kb. tízszer nagyobb erősítést ad nagyfrekvenciás fokozatban, mint egy trióda.

Az egyes készülékek előretörése csak átmeneti volt, mert az adóállomások teljesítményét tovább növelték, így egyes helyeken a helyi adó áthallását már hullámcsapdákkal sem lehetett kiküszöbölni, nem volt automatikus erősítésszabályozás (AVC), így a rövidhullámú vétel sem volt tökéletes. Az elektroncső- és a készülékgyárak a harmincas évek elején óriási erőfeszítéseket tettek a szuperkészülékekhez szükséges csövek tökéletesítésében.

Hogy érzékeltessem a fejlődést, nézzük meg egy teljes triódákkal készített szuperkészülék felépítését. Láttuk, hogy a gyári ultradin vagy strobodin rendszerű szupervevők, de az amatőrkészülékek is 7–8 triódából álltak.

Egy Orion leírásból vettem az 1. ábrán látható tipikus ultradin, hétszöves keretvevő kapcsolási rajzát [5]. A kapcsolási rajzon megadott Orion csövek Tungstram megfelelőt a [6] közleményben megtalálhatjuk. Baloldalt az egymás fölött látható triódák additív keverőkapcsolást alkotnak. A H4 típusú az oszcillátor, az A4 típusú a modulátor. A modulátortekercs maga a kertantenna. Az oszcillátort és a modulátort külön forgókondenzátor hangolja. A modulátorcső anódkörében légmagos csévetestre készült KF sávszűrőt alkalmaznak. Ezt követi a két A4 triódával felépített KF erősítő, melyek erősítését az AVC híján a csövek előfeszültségének kézi beállításával szabályozhatjuk (500 ohmos potenciométer a fűtésvezetékek között). A kis belső ellenállás miatt a triódák anódkörében előnyösebb volt az egyrezgőkörös KF trafók alkalmazása.

A demodulátor az A4 triódával felépített audion, amelyet ebben az időben általánosan alkalmaztak, túl nagy amplitúdójú nagyfrekvenciás jel esetén az anódkönyök egyenirányítót.

Az audioncső és az azt követő H4 hangfrekvenciás erősítőcső anódkörében is un. nidertrafót (1:4 áttételű hangfrekvenciás illesztő transzformátort) találunk. Az L4 típusú végtrióda közvetlenül hajt meg egy mágneses hangszórót. A csövek fűtését kétcellás ólomakkumulátorról végzik, a feszültség pontos beállítása a 6 ohmos fűtőellenállással történik, amelyik egyben a kapcsolat is. Az anódfeszültséget 120 voltos anódtelő, a hangfrekvenciás erősítőcsövek előfeszültségét külön telep biztosítja.

A készüléket az amatőrök csak gyárilag behangolt, árnyékolt KF trafókkal tudták elkészíteni, a gyár az alkatrészeket készletben szállította. Ez azért volt előnyös, mert nem kellett az igen jelentős licenclíjat fizetni [7].

Hálózati készülékek (1930-35)

Mi tette lehetővé a szuperek egyszerűsödését ebben az időszakban, anélkül, hogy azok érzékenysége és szelektivitása romlott volna?

1. A többrácsos keverőcsövek kifejlesztése.

2. Az árnyékoltrácsú csövek és nagyfrekvenciás pentódák erősítésének előbb említett növekedése. A gerjedékenység megszűntével a KF frekvenciát lehetett növelni, ez javította a készülékek tükkörselektivitását.

3. A változó meredekségű csövek megjelenése, ami lehetővé tette mind a nagyfrekvenciás előerősítő, mind a KF fokozat erősítésének előbb kézi, majd automatikus szabályozását (AVC).

4. A könnyen túlvezérelhető audion vagy anódkönyök demodulátort felváltotta a diódás demodulátor, amelyik egyben feszültséget szolgáltatott az AVC-hez. Ez a (kettős)dióda első időben külön csőben, később a KF erősítővel (dióda-tetróda) vagy valamelyik hangfrekvenciás erősítőcsővel közös burában foglalt helyet.

A készülékek egyszerűsödését nyomon követhetjük, ha tanulmányozzuk a Standard gyártmányait, amely cég minden évben egy hálózati táplálású szupert hozott a piacra [8]. Ebben az időszakban alkalmazott átmeneti áramköri megoldások nagy része olyan hamar elavult és feledésbe ment, hogy nem is érdemes vele részletesen foglalkozni.

(1931–32) Szuper Rex: 8+1 csöves váltóáramú hálózati szupervevő, amely négy AS 4100 típusú, még nem változó meredekségű, árnyékoltrácsú csövet tartalmaz; kettő nagyfrekvenciás előerősítő, így a kényelmetlen keretantenna elmaradt, egy keverőcső, amelynek a katódjába csatlakozik a triódás oszcillátor jele, egy KF erősítő már 2 db. sávszűrővel (kétrezgőkörös KF trafóval). Az audioncső a hangfrekvenciás elő- és végerősítő trióda. A hangerőszabályzás a nagyfrekvenciás és a KF fokozat előfeszültségének kézi változtatásával történik. A hangolás már „egygompos”, vagyis egy hármastrafóval történik.

(1932–33) Szuper 33: 6+1 csöves vevő dinamikus hangszóróval. Már két változó meredekségű árnyékoltrácsú csővel (AS 4125), egyrészt az egyfokozatú nagyfrekvenciás előerősítő, másrészt a KF erősítő. A triódás oszcillátor katódellenállása közös a kétrácsos modulátorcsővel (ez már a sokadik keverőkapcsolás, de még mindig nem tökéletes). A triódás audiont egy végerősítő pentóda követi. A készülék már tartalmaz (kikapcsolható) „fading szabályozást” (AVC). Ehhez azt a jelenséget használják, hogy az audioncső anódfeszültsége erősebb adó estén csökken. A szabályzófeszültség

szintáttevését egy glimmlámpa biztosítja. A szabályzócsövek előfeszültsége kézzel is állítható. Ez a megoldás valószínűleg nem vált be, mert a következő évben már nem alkalmazták.

(1933–34) Szuper 34: 4+1 csöves vevő gerjesztett dinamikus hangszóróval. A keverőcső önrzögő oszcillátor kapcsolású árnyékoltrácsú cső (multiplikatív keverés), amelyet sávszűrős modulátorkör előz meg. A változó meredekségű KF cső előfeszültségét kézzel szabályozták. Az audioncső nagyfrekvenciás pentóda (HP 4100), a végerősítő is pentóda. Ez a készülék már a keverés és a demodulálás kivételével korszerűnek tekinthető.

(1934–35) Szuper 35: 5+1 csöves vevő, amelyben feltűnik az első Tungstram gyártmányú októda (MO 465), mint keverőcső és a diódás demodulátor és AVC egy kettősdióda (DD 465) formájában. A KF erősítő is exponenciális karakterisztikájú nagyfrekvenciás pentóda, melynek anódkörében elhelyezett műszer, az un. csendes hangolás segíti az állomások helyes beállítását. A hangerő szabályozása már a hangfrekvenciás erősítőcső rácskörében elhelyezett feszültségosztó potenciométerrel törté-
nik.

Az 1934-es év döntő jelentőségű volt a szupervevők tökéletesítésében. Ha átnézzük az „Amatőr” számait (már külön volt a rádió- és fotó rész), szinte minden hónapban találunk ismertetést, hol a „fading kiegyenlítésről”, hol a keverő hexodáról, a pentagrid-converterről, hol az októdáról (AK 1), hol a különálló duo-diódás demodulátor (AB 1, már az új jelöléssel, de még európai, csapos fejjel) előnyeiről. Mi indította meg ezt a hirtelen fejlődést? Az, hogy nemcsak nálunk, de Európában mindenütt megindult a nagyteljesítményű adók sugárzása (pl. Budapest I. 120 kW). Ezek mellett az egyenesvevők szelektivitása mindenképpen elégtelennek bizonyult.

Erre az időre a korszerű szuperkészülék minden egysége elvileg ki volt dolgozva, a felépítés lehetővé tette az élvezhető rövidhullámú vételt, a későbbi változásokat már csak az alkatrészek minőségének javulása, a csőszám további csökkenését a többszörös csövek alkalmazása eredményezte. A Standard Szuper 36 típusa felépítésében nem tér el az előző készüléktől, csak a nemzetközileg egységes, „A” sorozatú „körmös” csövek alkalmazásában.

Váltóáramú kis- és középszuperek (1936-45)

Az 1. táblázatban összefoglaltam az ebbe a kategóriába eső készülékeket. Erre az időszakra esett az egyenes rendszerű készülékek fokozatos visz-

1. táblázat. Kis-, közép- és típuszsuperek (1936-45-ig, az univerzális és a telepés készülékek nélkül)

Év	Fajta/csövezés	EKA	Orion	Standard	Philips	Telefunken	Siemens
1936	Audion 3+1 AK2, AF7, AL1, AZ1			Szuper Y	Szuper triumph		
	Teljes 4+2 AK2, AF3, AB2, AF7, AL1, AZ1	ABC szuper (DS 4100)	555	Szuper 36 (AF3)	Luxus szuper	Mesterszuper	
1937	1 hf. erősítő 3+2 AK2, AF3, AB2, AL4, AZ1		33 (ACH1)	Szuper 37	Europa W		
	Teljes 4+1 AK2, AF3, ABC1, AL4, AZ1		44 (ACH1)			437	
1938	1 hf. erősítő 3+1 ACH1, AF3, ABL1, AZ1		66	Szuper 38 (mint 37)	Windsor (AK2)	338 V	
1939	Audion 3+1 EK2, EF6, EL3, AZ1					339 V	
	Teljes 4+1 EK3, EF9, EBC3, EL3, AZ1		955 (ECH2,+EM1)	Szuper 39 (ACH1, EZ3)	51 VR	439 V (+EM1)	
1940	1 hf. erősítő 3+1 ECH3, EF9, EBL1, AZ1		044 (ECH2, EZ2)	Favorit szuper (EZ3)	42 V	340 V	
	Teljes 4+1 ECH3, EF9, EBC3, EL3, AZ1	4140 (ECH4, EZ3)	055 (ECH2, +EM4)	Szuper 40 (EZ3)	62 VR (EFM1, EBL1)	440 V (EBF2,+EM4)	
1941	2+1 szuper ECH4, ECL11, EZ2	413		Kisszuper			
	1 hf. erősítő 3+1 ECH3, EF9, EBL1, AZ1		144 (ECH2)	Hármaszuper (EZ3), 43 V (ECH 4)			
	Teljes 3+1 ECH3, EBF2, ECL11, AZ1	414 (ECH4, EZ3)	155	Szuper 41 (mint 40)		341 V (ECH4)	
1942	2+1 szuper ECH4, ECL11, EZ3			Extra szuper			
	Takarék 3+1 ECH3, EBF2, UCL11, UY1		232, 233, 244			1T64 V	
	Teljes 3+1 ECH 3, EBF2, ECL11, AZ1	424 (EZ3)	255 (+EM4)	Elit szuper (EZ3)		1T75 V (+EM4)	342 V (ECH4)
	Philips 3+1 ECH4, ECH4, EBL1, AZ1				450 A		
1943	Takarék 3+1 ECH3, EBF2, UCL11, UY1			Hármaszuper			
	Teljes 3+1 ECH 3, EBF2, ECL11, AZ1	435 (EZ3, +EM4)	355 (+EM4)			2T65 V	343 V (ECH4)
	Philips 3+1 ECH4, ECH4, EBL1, AZ1				66 A (+EM4)		
1944	Teljes 3+1 ECH 3, EBF2, ECL11, AZ1	444 (+EM4)				3T65 (EFM11, EL3)	
	Philips 3+1 ECH4, ECH4, EBL1, AZ1				67 A (+EM4)		
	Színüveg 3+1 ECH21, ECH21, EBL21, AZ 21		444				344 VL

Megjegyzés: A vastagon keretezett készülékek szerepelnek a részletes ismertetésben. A zárójelben a felsorolástól eltérő csöveket tüntettük fel, továbbá az alkalmazott varázsszemet.

szaszorulása. A rádiózás széleskörű elterjedésével egyre nagyobb hátrányt jelentett az egyenes gépek bonyolultabb kezelése, a fading-szabályozás hiánya, az elégtelen érzékenység és szelektivitás, és a szuperek egyszerűsödésével az árkülönbség is egyre kisebb lett. A hat rádiógyár és a készülékek nagy száma szinte lehetetlenné teszi, hogy valami rendszert találjunk a konstrukciókban. Ebben segít a [9] irodalom, amelyben a szerző megkülönbözteti a teljes és a nem teljes szupereket. A teljes szuperek jellemzői:

1. Többárcsos, illetve kombinált keverőcsövek, az időszak elején októdák (AK 2, EK 2, EK 3), később – a stabilabb rövidhullámú vételt biztosító – trióda-hexódák használata (ACH 1, ECH 2, ECH 3, ECH 4).
2. Exponenciális karakterisztikájú nagyfrekvenciás pentódák a KF erősítőben (AF 3, EF 9).
3. Kétdiódás demodulátor és szabályzófeszültség előállítás, a diódák hol külön (AB 2), hol a KF csőben (EBF 2), hol az első hangfrekvenciás fokozatban (ABC 1, EBC 3), hol a végerősítő csőben (EBL 1) foglalnak helyet.
4. Mind a modulátor, mind a KF erősítőfokozatra kiterjedő automatikus erősítésszabályozás (AVC).
5. Legalább két hangfrekvenciás erősítőfokozat (AF 7 és AL 4, EF 6 és EL3, ECL 11).

A teljes szuperekhez a kombinált csövek nélkül legkevesebb 5+1, a kombinált csövek használatával 3+1 cső volt szükséges. A konstrukciót csak kis mértékben befolyásolta az alkalmazott középfrekvencia 125 vagy 470 kHz körüli értéke. Az első esetben a tükörszelektivitás rosszabb, de a KF erősítés nagyobb volt. Egyes gyáraink (Orion, TFK, Siemens) következetesen a magasabb, a többiek hol az alacsonyabb, hol a magasabb frekvenciát alkalmazták.

A nem teljes szupereket takarékosági okból készítették. Ennek leggyakoribb esete volt az egyik hangfrekvenciás fokozat elhagyása (a jelölés a táblázatban 1 hf. erősítő). A távoli adók vételénél kisebb volt a hangerő, és a helyi adónál is csak úgy lehetett a végcsövet kivezérelni, ha a szabályzófeszültséget leosztották. A másik takarékos megoldás az un. 2+1-es szuper volt (jelölése a táblázatban: 2+1 szuper), amelynél a komplett keverőfokozat után a kombinált hangfrekvenciás cső trióda részét visszacsatolt anódkönyök demodulátorként használták. A hiányzó KF erősítést és a második KF trafó hatását a szelektivitásra a visszacsatolás megfelelő beállításával még rész-

ben lehetett pótolni, de az AVC – főleg a rövidhullámú vételnél – hiányzott. Megemlítendő, hogy a kombinált hangfrekvenciás csövek megjelenése előtt 3+1 kivételben is készült hasonló szuper (TFK 339 V), de az 1936 előtti 3+1-es szuperekben is visszacsatolt audion vagy anódkönyök demodulátort alkalmaztak (pl. Standard Szuper X)

A teljes szupereket sokszor egészítették ki hangolászjelzővel, ez csak az első időben számított luxusnak. A műszeres hangolászjelzőket előbb a speciális ködfénylámpák, majd a varázsszemek váltották fel. Takarékos megoldás volt az első hangfrekvenciás erősítő beépítése a hangolászjelzőbe (EFM 1).

Azokkal a nagy- és luxus szuperekkel, amelyek nagyfrekvenciás előerősítőt, ellenütemű végfokot tartalmaztak, vagy extra szolgáltatást nyújtottak (kétszeres transzponálás, RH sávnyújtás, sáv szélesség szabályzás, automatikus éleshangolás, nyomógombos hangolás stb.), illetve az univerzális és telepes készülékekkel ebben a cikkben nem foglalkozom.

Típuszuperek 1936-tól 45-ig

1936: Tipikusnak tekinthető az „A” csövekkel felépített, 4+2-es teljes szuper, ahol a +2 a hálózati egyenirányítót és a különálló demodulátor kettősdiódát jelenti. Hasonló felépítésben öt gyárunk is készítette (EKA az európai foglalatú DS 4100 dióda-tetróda kombinált csővel).

1937: A nagyobb meredekségű, AL 4 cső megjelenése arra ösztönözte a konstruktőröket, hogy egy hangfrekvenciás fokozatot megtakarítsanak. Néhány évig ezek voltak a típuszuperek. Az Orion ebben az évben alakította ki készülékcsaládját, amelyben az egyes készülékek a 22, 33, 44 stb. ...99 sorszámokat kapták. '37-ben az alacsonyabb, '38-ban a magasabb sorszámúak jelentek meg. A 22-es egyenes vevő mellett a 33-as lett az olcsóbb, a 44-es a teljes szuper. Az Orion októda (AK 2) helyett trióda-hexódát (ACH 1) épített készülékeibe. Az előző évhez képest a fejlődést az jelentette, hogy a kombinált trióda-kettősdióda (ABC 1) lehetővé tette a 4+1 csöves teljes szuper konstrukcióját.

1938: A kettősdióda-végerősítő pentóda (ABL 1) felhasználásával a 3+1-es olcsó szupereket gyártották. Ezt a lehetőséget három gyárunk is kihasználta, a Standard a Szuper 38-nál nem

változtatott az előző évi készülék-csovezésén. Az Orion a 66-os számot adta a készüléknek.

1939: A 6,3 V fűtésű, „E” sorozatú csövek megjelenésének éve. Az audion vagy anódkönyök demodulátoros szuper még mindig csak 3+1 csöves formában készíthető. A 4+1-es teljes szuperben az Orion az ECH 2-es, míg a többiek az EK 3-as keverőcsövet, illetve a Standard még az ACH 1-et használja. A hálózati egyenirányító a közvetett fűtésű EZ 2 mellett még sokáig a jól bevált, megbízhatóbb, közvetlen fűtésű AZ 1 maradt. Az előbbinél gyakori a katód-fűtőszál zárlat és a katódkivezető szakadás, az EZ 3 használata pedig nem jelentett előnyt, mert a katódot a fűtőszállal össze kellett kötni.

1940: Az „E” csövekkel szerkesztett, egy hangfrekvenciás erősítő 3+1-es szupert négy vállalatunk is gyártotta, az Orion ragaszkodott az ECH 2-höz, a többiek a kisebb fűtőáramú ECH 3-at alkalmazták. A teljes szuper csőszáma nem változott, csak a stabilabb rövidhullámú vételt biztosító ECH 3 lépett az októda helyébe. A Philips készülék érdekessége a varázsszemmel egybeépített első hangfrekvenciás cső (EFM 1).

1941: A német licenc alapján gyártott – acélcső foglalatú – ECL 11 típusú trióda-végerősítő sugártetróda felhasználásának köszönhetően mind az audion, mind a teljes szuperek csőszámát csökkenteni lehetett. Ezentúl az egy hangfrekvenciás fokozatú készülék elvesztette jelentőségét, és a kombinált csövekkel felépített 3+1-esek lettek a típuszuperek. A Philips sem akkor, sem a későbbiekben nem alkalmazta az említett csövet, mert a fejlesztés alatt álló színüvegcső sorozatban a hangfrekvenciás erősítő a KF erősítővel volt közös burában (trióda-hexóda).

1942: Az év szenzációja a színüvegcsővek megjelenése a Philips és a Siemens készülékekben, de még csak az univerzális változatokban (ezért nem szerepel a táblázatban). A háborús konjunktúra következtében ebben az évben hozták ki a gyárak a legtöbb készüléket hazánkban. A választék óriási volt, kezdve a 2+1-es szupertől a csúcscsúszuperekig. A takarékoság egyik módja volt, hogy a soros fűtésű „U” csöveket alkalmazták váltóáramú készülékekben. A hálózati transzformátort autotrafónak képezték ki, a primer tekercsrészről vették a soros fűtő- és anódfeszültséget, a többi cső fűtésére és a skálaizáló táplálására volt még a

ret
elektronika

Robtron Elektronik Trade Kft

Telefon: (62) 422-500, Fax: (62) 422-596

Postacím: 6701 SZEGED, Pf.:1160

e-mail: ret-elektronika@tizsanet.hu

Honlap: www.ret.hu

Elektronikai alkatrészek forgalmazása

www.ret.hu

Újdonságok, érdekességek, friss információk honlapunkon

E-mail:

ret-elektronika@tizsanet.hu

Minőségi aktív-, passzív- és elektro-mechanikai alkatrészek disztribúciója

FUJITSU
FUJITSU TAKAMISAWA EUROPE

VITROHM
A Member of the YAGEO Group

fischer elektronik

E-tec
the Swiss connection

Radialm

TEKO

HELMUT GERT
TRANSFORMATORENBAU

Diotec
SEMIKRON company

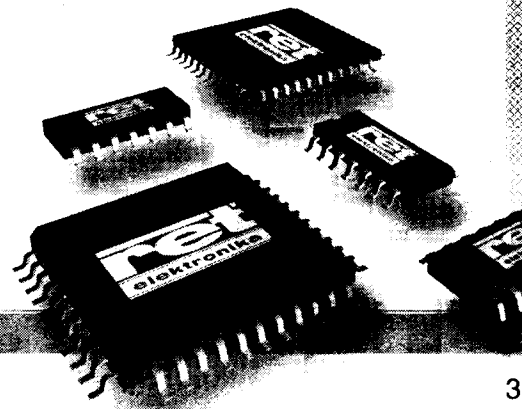
Spectrol

LITEON

Jauch
The pulse of progress

Telefon:
62/422-500

Fax:
62/422-596



trafón egy 6,3 V-os tekercs is. A táblázatban ezek takarékos 3+1 néven szerepelnek. A többi teljes szuper csövezése az előző évvel azonos volt, kivéve a Philips gyárat, ahol két trióda-hexódát (ECH 4) és kettősdíóda-végpentódát (EBL 1) alkalmaztak még körmös kivitelben, de ez már mutatta a 3+1-es típuszuperek későbbi fejlődési irányát. Az utóbbi csövkészlet alkalmazásának előnyeiről olvashatunk a [10] cikkben.

1943: A háború következtében felépített anyag- és szakember hiány kezdte éreztetni hatását. A gyárak azt a készüléket gyártották, amelyhez még kaptak alkatrészt, anyagot. Divatba jöttek az univerzális törpeszuperek, mert nem kellett hálózati transzformátor (rézmeztakarítás) és a hegesztett készülékek (őnmeztakarítás). A fejlesztő szakemberek katonai behívása miatt a konstrukciók nem változtak.

1944: A készülékek többségénél alkalmazták a színüvegcsöveket. Az első ilyen váltóáramú készülék „E” csövekkel, a közismert Orion 444 típusszámú. A Telefunken egyre több német acélcsövet importált, és épített be a készülékeibe, a törpeszuperek választéka tovább bővült. A háborús pusztítással azután lezárult a magyar rádiótechnikai ipar legeredményesebb évtizede.

Típuszuperek 1945 után

A háború után a termelés lassan indult meg a rádiógyárakban, ahol az alkatrész-készletek kifogytaig a háború előtt fejlesztett típusokat gyártották. A Tunggram az új készülékek számára kizárólag színüvegcsöveket, a szervizeknek és a javítással foglalkozó szakembereknek néhány régebbi típust is szállított. A háború alatti és utáni irodalomban sok elemzést olvashatunk ezeknek a préseltüveg aljzatú csöveknek az előnyeiről, összehasonlítva a korábbi ún. lapítási technológiával gyártottakkal [11, 12, 13]. Ennyi idő távlatából már nyugodtan megállapíthatjuk, hogy a 21-es sorozatú, oktál foglalatú csövek voltak a legjobb és legmegbízhatóbb vevőcsövek, a további miniatürizálásnak csak a telepes, a kisméretű hálózati készülékeknel és az URH tartományban volt jelentősége. A hálózati AM vevők csúcspereit az Orion ezekkel a csövekkel gyártotta (881, 882, 883, 820 A stb.).

A préseltüveg aljzatú ún. oktál csövek történetéhez érdemes megjegyezni, hogy a

Philips 1939-től fejlesztette az amerikai bakelitfejű, oktál csövek mintájára. Volt kilenc (lábkör Ø21 mm, pl. EF 50) és nyolc kivezetéses (lábkör Ø17,5 mm, normál) változat [14]. A Tunggram a színüveg telepes csöveit első időben – egy sehol máshol nem alkalmazott – kisebb méretben hozta ki (lábkör Ø15 mm, pl. DF 25), az ehhez tartozó foglalatokat D 25-ösnek nevezték [15]. Ez – szerencsére – rövid életű volt, és a hálózati színüvegcsövek már – a nemzetközileg elfogadott – normál méretben készültek [16].

Ma már nehéz eldönteni, hogy előnyös, vagy hátrányos volt-e a szűk típusválaszték (mind univerzális, mind hálózati kivitelben négyféle cső: trióda-heptóda, exponenciális karakterisztikájú nagyfrekvenciás pentóda, kettősdíóda-végpentóda és hálózati egyenirányító). Nem volt a sorozatban varázsszem, egyenes karakterisztikájú pentóda, kettőstrióda, KF csővel kombinált kettősdíóda stb. Ez a konstruktőrök kezét erősen megkötötte, de megkönnyítette a készülékek szervizelését, és a nagyobb sorozatok olcsóbbá tették a csövgyártást.

A típuszuper egyértelműen a két trióda-hexódával és kettősdíóda-végpentódával felépített készülék lett. A váltóáramú készülékek is sokszor U csövekkel (takaréktrafó), a drágábbak EM 4-es varázsszemmel készültek, a hálózati egyenirányító hol AZ 21, hol AZ 1-es cső volt (az utóbbi 1947-ben 6 forinttal olcsóbb volt [17]). 1950-ig (az államosítás és a többi rádiógyár felszámolásáig) az Orion kilenc, a Philips nyolc, a Telefunken öt, a Siemens két, a Standard és az EKA egy-egy ilyen készüléket hozott piacra. 1950 és 55 között, a miniatür és rimlock csövek elterjedése ellenére, az Orion még

nyolc típust gyártott főleg U csövekkel, és a Telefongyár az 1955-ben ismét megindított polgári készülékgyártását (eleinte Orion konstrukcióval és alkatrészekkel) szintén színüvegcsövekkel kezdte (Terta 325, 331).

Néhány készülék részletes ismertetése

A készülékeket igyekeztem úgy kiválasztani, hogy lehetőleg minél több gyárunk terméke kerüljön ismertetésre. A restaurálást segítik a 2. táblázat adatai, a belső elrendezésről készült fényképek, amelyeken – remélhetőleg – látszik a főbb alkatrészek elhelyezése és kivitele. Amennyiben valamelyik alkatrész nem eredeti, azt a szövegben jelzem. A kapcsolási rajzokat nem közlöm, mert azok több forrásban megtalálhatók [18, 19].

Orion 044 (1940)

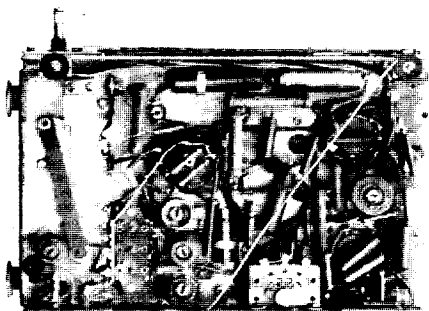
3 + 1 csöves típuszuper egyetlen hangfrekvenciás fokozattal. Ezzel a készülékkel szerzett tapasztalatok valószínűleg hozzájárultak a később ismertetésre kerülő néprádió konstrukciójának létrejöttéhez. Belső kialakítása érdekes, mert eltér a többi gyártó hasonló készülékétől. Elölről a viszonylag nagyméretű hangszórónyílás mellett függőleges skála található és két forgatógomb. A baloldali a hangszín (a hálózati kapcsolóval), a jobboldali a hangerő szabályzó. A hangolást végző gomb a hullámváltóval a készülék jobboldalán helyezkedik el.

A panel két részre van osztva. A soros gerjesztésű hangszóró és a kosárba rögzített kimenőtrafó alatt van a há-

2. táblázat. A helyreállítás során felhasználható adatok

Készülék	Orion 044	Standard Kiszsuper	Siemens 342 V	Philips 66 A	Philips, Orion Népszuper
Skálaizzó [db/V/A]	1/6,3/0,3	1/6,5/0,4	1/6,5/0,3	2/6,3/0,3	1/6,3/0,3
Lengőcséve ell. [Ω]	4,5	2,6	2,5	4	4,5
Gerjesztő tek. ell. [kΩ]	0,9	1,85	1,7	7,5	0,9
Membránatérő [cm]	22	20,5	15,5	21,5	15,5
Középfrekvencia [kHz]	473	465	472	128	466
Forgatógombok jelzése	nincs	M-X 5019, 5024/2, 5025/2	T.104-108, T.101-102	Futurit 7628, 7629	Univerit 1048/3

Megjegyzés: A táblázatban közölt mért, illetve észlelt adatok csak tájékoztatásul szolgálnak



1. kép. Orion 044 panel alulról

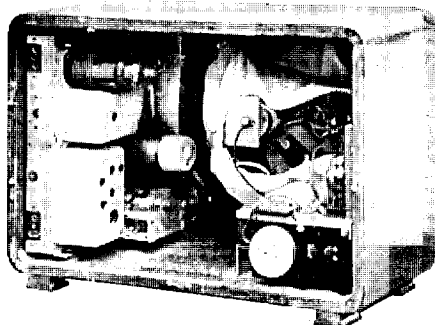
Az EBL 1-es kettősdioda-végerősítő cső kapcsolása szokásos, a pentóda előfeszültségét a katódelenállás, a késleltetett AVC és gramofonállásban az EF 9 előfeszültségét a tápfeszültség negatív ágában elhelyezett 30 Ω -os ellenállás biztosítja. Az EZ 2 kétoldalas egyenirányító fűtése külön tekercsről történik, a katód a fűtőszállal össze van kötve, ezért EZ 3 is alkalmazható.

Az $\varnothing 10$ mm-es, menetes porvasmagú nagyfrekvenciás tekercsek csévestestje prespán, rögzítésük vékony, szélesedő bakelitcsíkkal történik a panel túloldalán. Pótlásuk csak – hasonló körü – Orion roncskészülekből lehetséges. Ha a tekercsek sértetlenek, a helyreállítás már nem okozhat gondot. Használjunk lehetőleg sötétbarna Remix ellenállásokat és – megfelelő méretek után – bakelitházás papírkondenzátorokat, a nagyfrekvenciás tekercsek mellett bakelitlemezek közé fogott Sator csillámkondenzátorokat. A kötőhuzal színes pamutfonattal burkolt gumi-szigetelésű, amíg a gumi meg nem keményedik, és szét nem porlad, felhasználható.

Szubjektív értékelés: a készülék – a nagy hangszórónak köszönhetően – meglepően szépen szól. Érzékenysége mindhárom sávban kifogástalan, szelektivitása nem olyan jó, mint a négy KF rezgőkörösöké, de a magas hangjai szebbek (1.–3. fénykép).

Standard Kisszuper 3022 (1941)

A kombinált hangfrekvenciás cső (ECL11) megjelenése arra ösztönözte a konstruktöröket, hogy 2 + 1-es formában ismét kihozzák a „jó öreg” anódkönyök demodulátoros szupert, csak most már korszerű keverőcsövet (ECH 4) alkalmaztak. A részletes ismertetésbe különleges megoldásai miatt került be. Kinézetét tekintve nem különbözik az év fekvő elrendezésű Standard készülékétől.



2. kép. Orion 044 hátulról



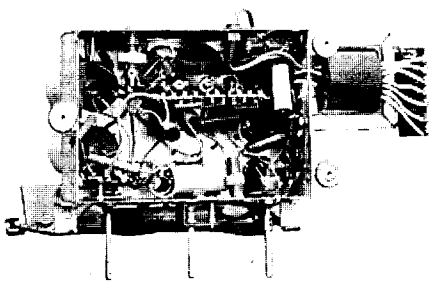
3. kép. Orion 044 előlről

lózati tápegységet és a hangszínszabályzó potmétert magában foglaló rész, míg a többi alkatrész egy függőleges elrendezésű, a készülék oldalával párhuzamos panelra van szerelve. A hátsó csatlakozások és kezelőszervek felülről lefelé: gramofon csatlakozás és átkapcsoló, antenna és föld. A tápegység panelen van a hálózati feszültség beállító rövidzár dugasz és a speciális Orion villás hálózati csatlakozó, amelyre csak a hátlapba szerelt bakelitházás hüvelypárt lehet ráhúzni. A két panelrészt öt vezeték köti össze, ezek: fűtés (zöld), végcső anód (kék), anód-feszültség (piros), szabályzó dióda előfeszültsége (sárga), föld (fekete). A 4 x 3 állású egytárcsás fokozatkapcsoló, amelyet egy kar működtet, a modulátortekercsek árnyékoló burája alatt helyezkedik el a panel fölött. Az oszcillátortekercsek a panel alatt vannak elhelyezve, árnyékolás nélkül, ezek a panel kiemelésével nem hangolhatók.

A nagy fűtőáramú keverőcső, az ECH 2 paraméterei nagyon hasonlítanak a – könnyebben beszerezhető – ECH 3-aséhoz. Bekötésük is azonos, ezért – szükség esetén – ezzel helyettesíthető. Ellentétben az októdákkal, ennél a csőnél nem jelentkezik az AVC miatti frekvencia „elhúzás”, ezért az rövidhullámú állásban is hatásos. A KF trafók közül csak az első van árnyékolva. A panelre merőlegesen elhelyezett két tekercs fölé van rögzítve az alumínium bura. A második, egyrezgőkörös KF, árnyékolás nélkül a panel alatt van elhelyezve. A KF cső a változó meredekségű EF 9, amely gramofon állásban a hangfrekvenciás erősítésben vesz részt úgy, hogy a segédtrács van anódnak kapcsolva, és erről viszik tovább a jelet a hangerő szabályzóra. Ezt a megoldást különben általánosan alkalmazták az egy hangfrekvenciás fokozatú készülékeknél.

lékeitől. A nagyméretű vízszintes skála alatt van a három forgatógomb, a baloldali a hangerőszabályzó a hálózati kapcsolóval, a középső (valamivel nagyobb, rézgyűrűvel) az állomás kereső, a jobboldali a három állású yaxley-tárcsás hullámváltó. A szükséges KF erősítést és a megfelelő sáv szélességet a demodulátor fokozatnál alkalmazott visszacsatolás biztosítja, amelyet csak egyszer kell beállítani, mert a frekvencia és az erősítés fix. Egyetlen hátránya az AVC hiánya. Hogy a demodulátor túlvezérlését elkerüljék, a hangerő szabályzását a keverőcső katódkörében elhelyezett 5 k Ω -os potméter végzi, ezzel kellően meg lehet növelni a heptóda előfeszültségét. Mivel a visszacsatoló tekercs is ugyanennek a potméternek a felső pontjára csatlakozik, a helyi adó vételénél a visszacsatolás mértéke csökken, a sáv szélesség nő. Ebből következik, hogy a visszacsatolást gyengé adónál, felcsavart hangerőnél kell beállítani a panelen hátulról szabályozható, bevágott tengelyű forgókondenzátorral. Ha megnézzük az ECL 11 triódarészének kapcsolását, látjuk, hogy kb. –2 V-ra elő van feszítve, és a KF trafó után nincs rácskomplexum, tehát anódkönyök egyenirányításról van szó. A végtetőda kapcsolása különben a szokásos, a két anód közötti negatív visszacsatolással (5 M Ω). Megjegyzendő, hogy ugyanezen gyár egy évvel később teljesen hasonló készüléket hozott ki Extra szuper néven, de ennek lemezjátszó csatlakozása is van.

A készülékbe nézve feltűnik a nagy, csésze alakú gerjesztett mágnesű hangszóró és a panel oldalára vízszintesen szerelt hálózati trafó. A nagyobb átmérőjű rövidhullámú tekercsek kivételével, amelyek a panel alatt vannak, a többi tekercs árnyékoló burában helyezkedik el. A hullámváltó tárcsához közelebb a két oszcillátor, távolabb a modulátortekercsek. Az oszcillátor 8, a

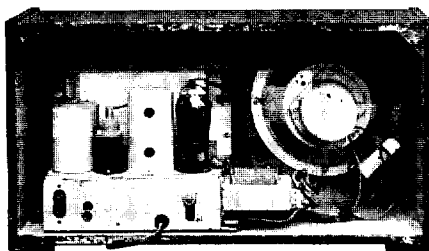


4. kép. Standard kisszuper panel alulról

modulátor 10 mm-es menetes porvasmagos tekercstestre van csévélve. A visszacsatolt KF trafó, a két cső közötti nagy burában, hangolható fazékmagra van készítve. Az alumínium burák az – alulról nehezen hozzáférhető – anyák lecsavarása után távolíthatók el. Mindkét csőhöz tartozó ellenállások és kondenzátorok – az akkori rádiókészülékeknek szokatlan módon – prespánból készült forrlécre vannak szerelve. A visszacsatolást szabályzó 500 pF-os bakelitforgó az ECL 11-es cső alatt van a paneltől szigetelten rögzítve.

Szubjektív értékelés: Makai István szerint ez a készülék teljesítményben magasan fölülte áll egyenes rendszerű társának [9]. Ez igaz lehetett a gyárból frissen kikerült példányoknál, de az idő folyamán elhasználódott csövek esetében az anódkönyvek egyenirányító kezd torzítani a karakterisztika eltolódása következtében, a visszacsatolás és ezáltal az érzékenység is megváltozik. Ugyanezek a problémák jelentkeznek az öreg készülékek helyreállításánál is.

A legnagyobb gondot a szögletes papírházba zárt, kiszáradt elektrolit kondenzátor pótlása okozza (8 + 4 + 4 + 4 μ F), korhűen ezt csak megfelelő elkők „felöltöztetésével” lehet megoldani. Az ellenállásokat sötétbarna Remix gyártmányúakkal, a papírkondenzátorokat – szivárgási áramra bevizsgált -világosbarna Standard feliratúakkal pótolhatjuk. A nagyfrekvenciás helyekre részben sűrű Ducati gyártmányú csillám, részben 8 mm átmérőjű

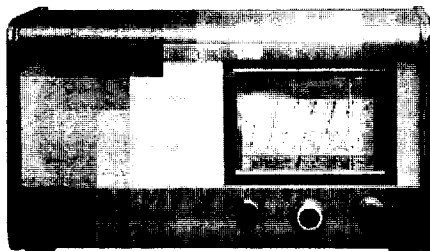


5. kép. Standard kisszuper hátulról

Hoges kerámia kondenzátorokat használhatunk. Kötőhuzal az előző készüléknél említett gumi-pamut szigetelésű, de a trafó és tekercskivezetéseknél – a varnicső mellett – már alkalmazták a mipolán csövet is (4.–6. fénykép).

Siemens 342 V (1942)

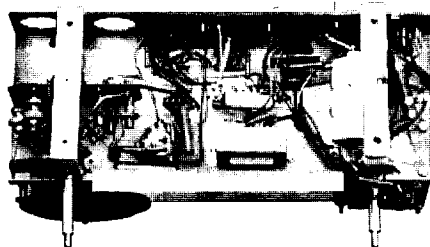
Kerüljön bele a részletes ismertetésbe egy 3 + 1 csöves, bakelitházas teljes szuper is! A Siemens ettől az évtől ho-



6. kép. Standard kisszuper

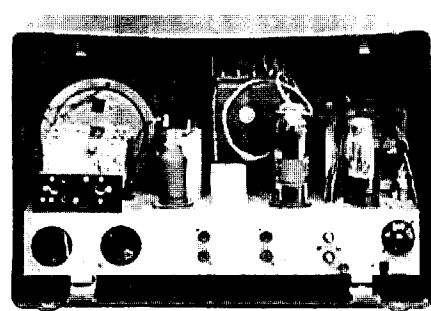
zott ki nálunk saját márkajelzéssel készülékeket, tovább bővítve a kínálatot. Ennek a vevőnek volt egy „luxus” változata (343 VL) fadobozban, varázsszemmel.

A forgatógombok a vízszintes elhelyezésű skála két oldalán helyezkednek el. A baloldali ikertengely kisebb gombja a hálózati kapcsolóval ellátott hangerőszabályzó, a nagyobb a háromállású hangszínkapcsoló. A jobboldali belső tengely az egytárcsás, 4 x 3 állású fokozatkapcsolót, a külső a nagyméretű fém skáladobot működteti.



7. kép. Siemens 342V panel alulról

A hátsó csatlakozók és kezelőszervek balról: a panel fölött a KF soros szívókör, az antenna, föld, a Bp I. párhuzamos hullámszűrője, a két nagy, kör alakú kivágáson át lehet a modulátor és az oszcillátor tekercsüket és trimmereket hangolni. A lemezjátszó bemenetnek nincs külön átkapcsolója. A külső hangszóró csatlakozással vigyázzunk, mert nem alacsonyohmos, hanem a kimenőtrafó primertekercséről ágazik el! A hálózati csatlakozás Phi-



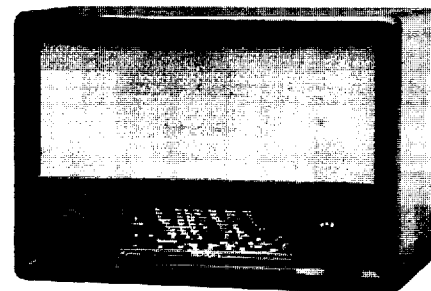
8. kép. Siemens 342V hátulról

lips rendszerű, vagyis villa áll ki a panelből.

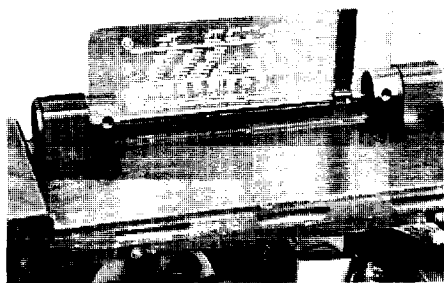
Az első KF transzformátor sávszűrő (kétrezgőkörös), a második KF egyrezgőkörös, leágazásról kapacitíve csatlakozik mindkét diódára. A hangfrekvenciás erősítő kapcsolása szokásos, az ECL 11 két anódja között frekvenciafüggő negatív visszacsatolással. A hangszínkapcsoló ebbe az ágba iktat párhuzamos kapacitásokat, de nem maradhat el a két csőfél közötti árnyékoló lemez sem. A hálózati transzformátor mellett látunk egy skálaizzót, ez második biztosítékként szolgál a primerkörben lévő, prespánlemezek közé szorított rézhuzal mellett, mert a nagyfrekvenciás tekercs középleágazásával van sorba kötve.

A nagyfrekvenciás tekercsek, $\varnothing 7$ mm-es menetes porvasmaggal, egyik oldalról csavarhúzóval, a másik oldalról 4 mm belső nyílású, hatszögletes kulccsal hangolhatók.

Szubjektív értékelés: A panel nagy méretéből adódóan a szerelés jól áttekinthető, szellős, pedig még a kimenőtrafó is a panel alatt kapott helyet. A készülék mélyhangjai a hangszóró kis mérete és a bakelitdoboz miatt gyengébbek, de a magashangok – a három KF rezgőkörnek köszönhetően – viszonylag tiszták. A restauráláshoz használjunk téglavörös ellenállásokat, barna bakelit házas papírkondenzátorokat és színes acetát szigetelésű huzalt (7.–9. fénykép).



9. kép. Siemens 342V előlről



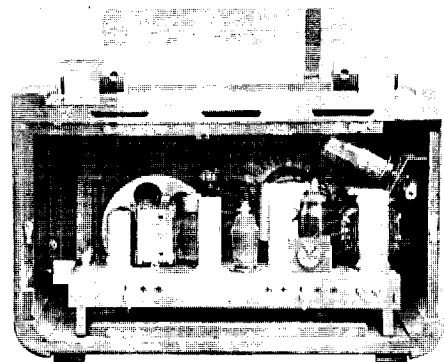
10. kép. Philips 66A skálaszerelvény

Philips 66 A (1943)

A Philips gyár konstruktőrei fejlesztették ki az elkövetkező közel tíz év típuszuperének színüvegcső készletét, és azt először univerzális, majd váltóáramú készülékekben következetesen alkalmazták. Már körmös csöves változatban is ragaszkodtak a készülékek csövezésének olyan megválasztásához, amely ebbe a fejlődési irányba mutat. Ami még egyéni ennél a készüléknél, az a skálaüveg dönthető elhelyezése a fadoboz tetején, egy meglehetősen bonyolult bakelitszerelvényben, amely alatt középen helyezkedik el a varázsszem. Ez a megoldás a háziasszonyokat gátolta a virágváza elhelyezésében, de a gyűjtőket is szomorította a sok törött skálaüveg, viszont a hangszóró nagyobb lehetett, illetve semmi nem takarta előlről.

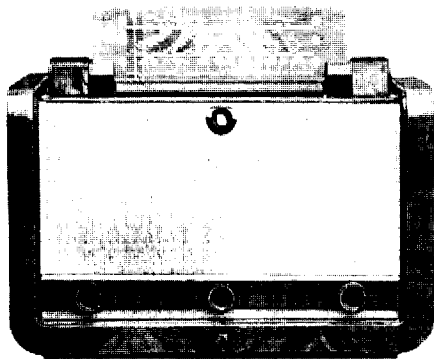
Az elülső kezelőszervek balról: hangerőszabályzó a hálózati kapcsolóval, hangszínszabályzó, hullámváltó, oldalt az állomásválasztó. A hátsó kezelőszervek és csatlakozások: külső és „villanyantenna” átkapcsoló, antennaföld hüvely pár, kishómos hangszóró csatlakozó, gramofon átkapcsoló és bemenet, villás hálózati csatlakozó.

A panel és a fa előlap, amelyet előlről teljesen hangszóróselyem borít, egy egységet képez. A forgatógombok le szerelése, illetve lehúzása, a skálamutató csavarjának lazítása, a skálalám-



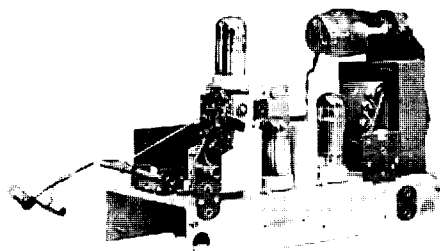
11. kép. Philips 66A hátulról

pák vezetékének leforrasztása, a panelrögzítő alsó négy csavar és az előlapot a dobozhoz szorító négy facsavar eltávolítása után, az előlap megdöntésével egyben kiemelhető, ami a javítást nagyban megkönnyíti. Természetesen elsőként a skálaüveget húzzuk ki felfelé, ha még van, az üveg mögötti bakelitsavarak meglazítása után. A skálaizzó cseréje két sülyesztett fejű csavar kicsavarása után, oldalról történhet.



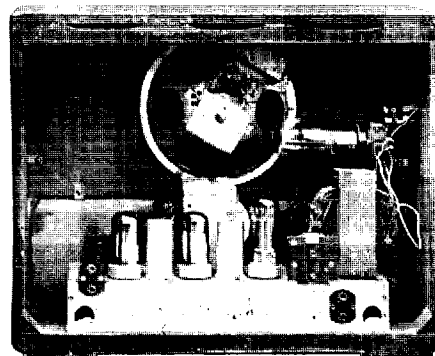
12. kép. Philips 66A előlről

Ez volt az (első) időszak, amikor a gyárak nem a műszakilag legcélszerűbb megoldást alkalmazták, hanem amilyen anyagokhoz hozzájutottak. A takarékoság volt az elsődleges szempont (lásd törpeszuperék). Ebből adódott néhány olyan megoldás, amelyet nem lehet műszaki érvekkel aláta-



13. kép. „Népszuper” panel a rövidhullámú betéttel

masztani. A KF trafók légmagosak és un. fazéktrimmerekkkel vannak behangolva, ugyancsak légmagosak a sávszűrős antennabemenet – hosszú- és középhullámú – tekercsei. Vasmagosak viszont a rövidhullámú tekercsek és a középhullámú oszcillátortekercs (Ø6 mm menetes porvasmag). A légmagos tekercsek hangolása a skála alacsonyabb frekvenciájú részén az árnyékoló burán történő benyomással („rillezés”) történt. A hullámváltó réztakarékos Philips fokozatkapcsoló, a potméterek a fekete Remix gyártmányúak. A hangszóró párhuzamos gerjesztésű,



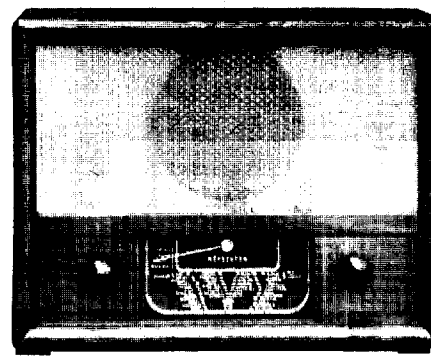
14. kép. „Népszuper” hátulról

melynek táplálása az első elköről történik

Subjektív értékelés: a készülék hangminőségben, érzékenységben és szelektivitásban semmivel sem marad el a későbbi, színüvegcsöves társaitól. Ehhez hozzájárul a – kimenőtrafó külön szekunder tekercséről történő – frekvenciafüggő negatív visszacsatolás. Ha a tekercskészlethez nem lehet nyúlni, a restaurálás könnyen végrehajtható, mert a gyár a háború után még sokáig ezeket az alkatrészeket hasznalta, pl. a népszuper hálózati transzformátora is azonos. Használjunk téglavörös ellenállásokat, barna bakelitházaspapírkondenzátorokat, a nagyfrekvenciás helyekre kerámia kondenzátorokat és színes mipolán szigetelésű kötőhuzalt (10.–12. fénykép).

Philips 209 A és Orion 209 „népszuper” (1949)

Történetéről csak annyit, hogy a szaklap 1947 óta foglalkozott a Magyar Posta által egy népszuperre kiírt pályázattal [20] és a javasolt megoldásokkal [21]. 1948. decemberére el is készült az új konstrukció [22], amelyet azután az Orion és a Philips gyártott, és 1949-ben szakszervezeti utalványra, részletre árusították az üzletek. Ez a készülék



15. kép. „Népszuper” előlről

egy hullámsávós, váltóáramú szín-
üvegsövegekkel és gerjesztett dinami-
kus hangszóróval felépített, hat han-
goltkörös teljes szuper volt, és nem volt
azonos a továbbiakban ismertetésre ke-
rülő néprádióval, jóllehet azt is sokszor
– felépítése következtében – népszu-
pernek titulálták.

Egyszerű, lakkozott fadobozba épít-
ett készülék, amelynek a baloldalán
van a hálózati kapcsoló (nyitott érint-
kezős Orion-tumbler). A gerjesztett di-
namikus hangszóró alatt helyezkedik el
a félkör alakú állomásnév skála, a mu-
tatót a forgókondenzátor tengelyére le-
het felhúzni. Kisméretű fém skálado-
bot alkalmaztak, mert nincs rövidhullá-
mú vétel, így nem kell nagy áttétel, a
húrozás is egyszerű. A ritka recézésű,
domború forgatógomb hernyócsavar
nélküli, a hasított tengelyekre felhúzva.
A baloldali a hangerő szabályzó, a jobb
az állomás kereső.

A Népszuper jól áttekinthető, egy-
szerű készülék, helyreállítása megfele-
lő cső- és alkatrész készlet esetén nem
jelenthet gondot. Ha a tekercsek épek,
azokhoz lehetőleg ne nyúljunk. A KF
trafó a törpeszuperekben is alkalmazott
bakelitcsévés tekercs Ø6 mm-es por-
vasmaggal, az oszcillátor és modulátor
már Ø8 mm-es ferrit („Manifer”) magú
bakelitcsévén van, a magasabb frek-
vencián a behangolás huzaltrimmerrel
történik. A restauráláshoz használjunk
tégla-vörös Remix ellenállásokat és vi-
lágosbarna papírkondenzátorokat, va-
lamint színes mipolán szigetelésű kötő-
huzalt (13.–15. fénykép).

Érdemes megjegyezni, hogy a Phi-
lips hasonló kivitelben gyártott 349 A
(Gondűző) készüléke rövidhullámmal,
és 548 A típusú készüléke még varázs-
szemmel is ki van egészítve.

Az ilyen egyhullámsávós készülé-
kek készítették az amatőröket (és a kis-
iparosokat) arra, hogy rövidhullámú
előtéteket, adaptereket készítsenek a
készülékekhez. Egy igen szellemes
megoldás volt, amelynél az eredeti ké-
szüléket nem kellett átalakítani, csak a
keverőcsövet kihúzni, annak a helyére
a „rövidhullámú betétet” behelyezni,
és a keverőcsövet annak a foglalatába
dugni [23]. A 13. fényképen ennek egy
eredeti kisipari változata látható. Mű-
ködése azon alapszik, hogy a kapcsoló
rövidhullámú állásában a rövidhullámú
rezgőköröket és az oszcillátor vissza-
csatoló tekercsét párhuzamosan, az an-
tennatekercsüket pedig egyszerűen sor-
ba kapcsoljuk.

A második magyar néprádió és változatai

Az első (az ún. „Horthy”) néprádióról
két évvel ezelőtt írtam ugyanebben a
sorozatban. A második, nevezzük „Rá-
kosi”, vagy 380 Ft-os néprádióknak,
sokkal könnyebben és olcsóbban sze-
rezhető be a használtcikk piacokon.

Ennek a néprádióknak az első, alu-
mínium dobozos, univerzális változata
– 313 típusjelzéssel – 1950 januárjában
jelent meg. Kapcsolási rajzát a *Rádió-
és filmtechnika* februári száma már kö-
zölte. A Philips, az Orion és állítólag a
Telefunken gyártotta, bár az utóbbinak
a készülékével nem találkoztam. Az
Orion 115 A típusú – már csak váltóá-
ramú, fadobozos – változat később je-
lent meg. Mivel a készülékek gyártása
több éven keresztül folyt, az egyes pél-
dányok korát a felhasznált alkatrészek-
ből (ellenállások színe, papírkondenzá-
torok MNOSz száma stb.) lehet követ-
keztetni.

Azonosságok

A vevő öthangoltkörös, 3 + 1 csöves
szuper, egyetlen hangfrekvenciás fo-
kozattal (lásd Orion 044). Csövezése:
UCH 21 keverő, UF 22 KF erősítő,
UBL21 demodulátor és végerősítő,
UY 22 vagy UY 1N hálózati egyenirá-
nyító. A készülékek három adóra fixen
be voltak hangolva, a Kossuth, a Petőfi
és egy helyi reléadóra. 1949. február
1-óta nevezték így a korábbi Budapest
I. és II. adókat [24]. Az első KF trafó
sávszűrő, a második egyrezgőkörös,
nagyobb menetszámú szekunderte-
kerccsel, mindkettő vasmagos hango-
lású. A hangszórómágnes – az akkor-
tájt új – ticonal anyagból készült, ennek
köszönhetően annak határfoka az addi-
gi hangszórók háromszorosára nőtt. A
készülék érzékenysége 150 µV körüli,
és az AVC kiterjed mind a modulátor,
mind a KF csőre. Teljesítményfelvé-
tele a hálózatról 18 W.

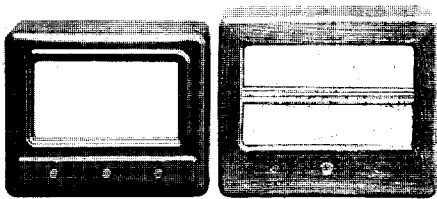
Az átkapcsolás az egyes adókra úgy
történik, hogy a legalacsonyabb frek-
venciájú (Kossuth) adóra hangolt mo-
dulátor és oszcillátor rezgőkör fixen be-
van kötve. Ezek a vasmagokon van
antenna, illetve visszacsatoló tekercs.
Amennyiben ezekkel a rezgőköri te-
kerccsekkel párhuzamosan kapcsolunk
megfelelő menetszámú tekercset,
azokkal a magasabb frekvenciájú adó
behangolható anélkül, hogy szükség
lenne újabb antenna, illetve visszacsá-

toló tekercsre, és az átkapcsoló szerke-
zete is nagyon egyszerű. A készülék és
a hangszóró mindkét típusnál egy egy-
séget képez, a panelre csavarozott ki-
vágott furnérlapra vannak a hangszóró,
a kimenőtrafó és a kezelőszervek sze-
relve.

Változatok: Philips 313

Ebben az időben 110 V-os egyenfe-
szültségű hálózat már kevés helyen
volt, ezért „valódi” univerzális készü-
léket nem sokat gyártottak, de a vételi
lehetőséget ezeken a helyeken is bizto-
sítani kellett. A 313-as típusnál ezt egy-
szerűen, kis teljesítményfelvétel mel-
lett csak a kisebb anódáramú (max.
60 mA) és fűtőfeszültségű (26 V)
UY 22-es egyenirányító csövel lehetett
megoldani, mert ezzel a fűtőfeszültsé-
gek összege 114 V. 220 V-os váltóáramú
hálózatnál kis (10 VA-es) autotrafót
alkalmaztak, de a készülék ebben az
esetben is 110 V-ról üzemelt (kb.
0,7 W kimenő teljesítmény). Mivel
nem bíztak az alkatrészek stabilitásá-
ban, finomhangolás céljára egy alumí-
niumlemezt alkalmaztak, amelyik a
közös oszcillátortekercs elé beforgat-
ható, ez a háromgombos készülékeknél
– pl. csőcsere esetén – szükségte-
lenül teszi a készülék utánhangolását.
A 313-as készülékek egy része még a Philips-
nél készült alumínium dobozban, ahol
a doboz antennaként is szolgált. A do-
boz leválasztását a panelről úgy oldot-
ták meg, hogy az alsó rögzítő sínt bake-
litgyűrűkkel szigetelték el, így az már
csavarozható volt a dobozhoz. Az Ori-
on készülékektől a hangszóró, a te-
kerckészlet, valamint az állomásvá-
lasztó kivitele tér el. A hangszóró kivi-
tele jellegzetesen Philips, a membrán
szélét peremezett fémgűrű takarja. Az
állomásválasztó kapcsoló a már emlí-
tett Philips hullámváltókra hasonlít, a
kisméretű vasmagos tekercsek a kap-
csoló bakelitlapjára vannak rögzítve, a
finomhangoló gombhoz közelebb az
oszcillátor, távolabb a modulátor teker-
csek. A készülék hátlapját levéve a vas-
magok csavarhúzóval hozzáférhetők.
A hangszóróselymet tartó léckeret az
előlaphoz van szögezve. A középső
(finomhangoló) forgatógomb felirata
előbb Philips, majd Ráva (az államosí-
tott Philips neve), végül Orion feliratú
volt.

Ezek a készülékek 1952 előtt ké-
szültek, ezért az ellenállások feketék,
egy részükbe utólag építették be az au-

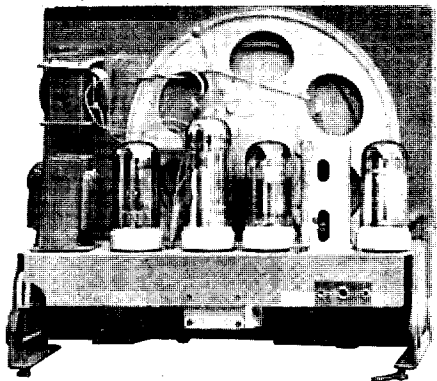


16. kép. Néprádió dobozok

totrafót (a birtokomban lévő négy példányból kettőbe), ezek kivitele eltér a gyártól, a kapcsolós potméter eredetileg alumíniumházas, Remix gyártmányú, de nyugodtan beépíthetünk későbbi, VT gyártmányút is. A lekopott alumínium dobozokat sötétbarna Cellkolor, vagy más matt zománccfestékkel szépíthetjük.

Orion 313

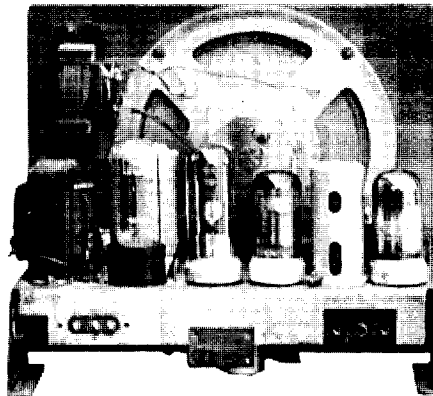
Az alumíniumdobozok nem váltak be, könnyen behorpadtak, a festésük lekopott, és az érintésvédelmet is nehezebb volt biztosítani. Az Orion ezért már az UY 22-es egyenirányító csővel készült 313-as típust is fadóbozba építette, kétgombos változatban. Állomásválasztó a gyár által háború után kifejlesztett, és korábban már alkalmazott (pl. az Orion 320-ban), háromállású kapcsoló kevesebb érintkezővel szerelt formája. A hangszóróselyem tartó keret megmaradt, csak a fadóbozhoz szögezve. Az érintésvédelem úgy van megoldva, hogy a panel M3-as csavarokkal van a dobozhoz rögzítve, és a kiálló csavarfejeket falécek takarják, amelyeket facsavarok fognak a házhoz. A doboz alján lévő négy furaton keresztül lehet a – gyártási időtől függően porvas vagy ferrit magokkal ellátott – második KF-et (Ø6 mm) és a három oszcillátortekercset hangolni (Ø8 mm).



17. kép. Philips 313 néprádió

Orion 115 A

A korszerűsített 115 A típusú váltóáramú készüléknél az autotrafó már be volt építve. Ennél a változatnál a nagyobb anódaáramú UY 1 N típusú, oktál foglalatú egyenirányító csövet alkalmazták, a sorbakapcsolt csövek fűtőfeszültségének összege 138 V, amit az autotrafó leágazásáról vettek. Az egyenirányító cső anódja is erre a leágazásra csatlakozik, így a végcső anódfeszültsége is magasabb. A készülék többnyire háromgombos kivitelben készült, a középső gombbal egy rövidrezáró gyűrűt fordítunk rá a közös oszcillátortekercsre. Az előfeszültséget a végcső katódkörében lévő komplexum állítja elő, ellentétben a 313-as típussal, ahol ez a közös negatív ágban történt.

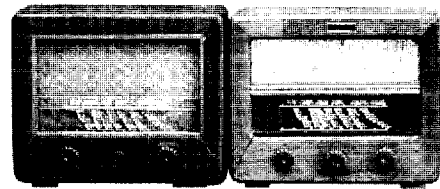


18. kép. Orion 115A néprádió

Ebből a változatból marad meg a legtöbb, többnyire már zöld kristályos szénréteg-ellenállással szerelve, a helyreállítás a legkevesebb munkaráfordítást igényli. A hibák 90%-a a kapcsolós potméternél keresendő, függetlenül attól, hogy Remix vagy VT gyártmányúak, néha elköt is kell cserélni. Ha nedves helyen tárolták, és elengedett az enyvezés, a száradás után gyorsan kötő fehér enyvvel ragasszuk vissza az elemeket. A lakkozást csiszolópapírral távolítsuk el, majd lenolajjal kenjük át a dobozt. Ettől enyhén barnasárga színe lesz, majd teljes száradás után először hígabb, majd sűrűbb szintelen lakkal fessük. A hiányzó vagy szakadt hangszóróselymet ritka szövésű, világos anyaggal pótoljuk.

Áthangolások

Az első készülékek kibocsátásának idején a Kossuth és a Petőfi adó még 546, illetve 1040 kHz frekvencián

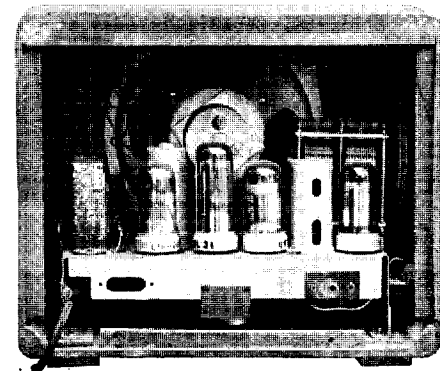


19. kép. Átalakított néprádiók

(550, 288 m) adott, majd 1950. március 15. után – az 1948. októberében megkötött koppenhágai egyezmény értelmében – 539, illetve 1187 kHz-en (556, 253 m) [25]. Ezt a kis frekvenciaváltást még a vasmagokkal utána lehetett hangolni, de a Balatonszabadiban épített adó üzembe helyezése, 1953 októberében után a Petőfi adó már 344 méteren, vagyis 872 kHz-en sugárzott, ezért a modulátor rezgőkörrel 150 pF-os, az oszcillátoréval 130 pF-os kondenzátort kellett párhuzamosan kapcsolni, vagy a tekercsüket cserélni [26]. A ma előkerülő példányok már – nagy valószínűséggel – áthangolt készülékek.

Átalakítások

Ahogy megjelentek ezek az olcsó készülékek, az amatőrök és a kisiparosok körében azonnal megindult azok átalakítása kétsávos vevővé. Erre az adott lehetőséget, hogy a készülék felépítéséből adódó érzékenysége és szelektivitása sokkal jobb volt annál, hogy azt csak a helyi adók vételére korlátozzák. Érdeemes lenne egyszer összegyűjteni, hogy hányféle és milyen trükkös megoldást alkalmaztak az átépítők. Többnyire a készülék bal oldalán, a modulátortekercsek helyére szereltek egy kettősforgót, az állomásválasztót használták hullámváltónak, és a finomhangoló tengelyéről skálahúrral forgatták a skáladobot, de találkoztam oldalt hangolható készülékkel. A készülék skálával



20. kép. Átalakított Orion néprádió hátulról

történi ellátása már nagyobb átalakítást és famaró használatát igényelte. A módosított készülékek ezekben az időkben kiváló Szabad Európa vevőként szolgáltak. 1956 után az Orion is kihozta a néprádió egy- (130 A) és két-sávós (140 A) változatát – főleg exportra (16.–20. fénykép).

* * *

Irodalom

- [1] Eugen Nesper: Der Radio-Amateur „Broadcasting” (Julius Springer kiadás 1923.)
- [2] H.-N.: A rádióvevő készülékek fejlődése. (Magyar Rádió Újság 1934/27.)
- [3] Rózsa Sándor: Magyar vevőkészülékek katalógusa (CD-ROM a Postai és Távközlési Múzeumi Alapítvány kiadásában)
- [4] Kóger László: Orion 7050 készülék ismertetése (Nosztalgia Rádió Hírújság 1999/5–6. szám)
- [5] Orion rádió iskola 1. kiadványa (Gyári kiadás 1929.)
- [6] Simoncsics László: Az Orion (Echo) vevőcsövekről (RT 1999/10.)
- [7] A rádiószabadalmak kérdése (Rádió Amatőr 1927. február)
- [8] 15 év; Standard rádió kapcsolásgyűjtemény (Gyári kiadás 1943.)
- [9] Makai István: Korszerű rádiókészülékek rendszere, építése (A szerző kiadása 1941.)
- [10] Holló Jenő: Középszuper-csökészlet (RT 1942/2.)
- [11] Daten der Philips Elektronenröhren (Philips kiadvány 1942.)
- [12] Holló Jenő, Magó Kálmán, Valkó Iván Péter: Tungsram rádió tanácsadó (EIVRT kiadása, 1944.)
- [13] Winter Ernő: A csőtechnika újabb fejlődése (Rádió Compass 1948. Nagy Andor kiadása)
- [14] Magyarai Béla: Elektroncső atlasz 2. (MK 1978.)
- [15] Csőfoglatatok műhelyrajzai (RT 1954/3.)
- [16] Holló Jenő: Színüveg E-típusok (RT 1942/6.)
- [17] Rádiócső árlap (Rádió Compass 1948. Nagy Andor kiadása)
- [18] Kádár Géza: Rádió vevőkészülékek kapcsolása I. (MK 1966.)
- [19] Kiss Tivadar: Rádióévkönyv 1947, 1948, 1949 és a Kapcsolások könyve (Hungária Kiadó)
- [20] Vörös Rezső: Népszuper 1947 (RT 1947. augusztus)
- [21] Majfirt kollektíva: Hogyan született egy új típusrádió? (RT 1948/7.)
- [22] Elkészült a magyar népszuper (Rádió- és filmtechnika 1948. december)
- [23] Makai István: „Rövidhullámú betét” (Rádió- és filmtechnika 1949. július)
- [24] Lévai Béla, Szabó Miklós: Rádió – televízió anno (RTV Minerva kiadás 1985.)
- [25] A magyar adók hullámhosszai március 15-én megváltoztak (Rádió- és filmtechnika 1950. április)
- [26] Moszkály Edvin: Néprádiók áthangolása (RT 1954/2.)

Függelék

A név eredete

Honnan ered a szuperheterodin (több forrásban -heterodyn vagy -heterodyne alakot találunk) elnevezés? Ennek a kérdésnek a megválaszolásához vissza kell nyúlnunk a század elejére, a drótnélküli telegráfia fejlődésének abba az időszakába, amikor a csillapított elektromágneses jeleket kisugárzó szikratávírókat felváltották a csillapítatlan rezgéseket előállító ívfénygenerátorok és gépadók. Míg az előbbiek változó amplitúdójú jeleket a vevőkészülék fejhallgatójában a demodulálás után jól lehetett hallani, az utóbbiak – függetlenül a jel hosszától – csak egy koppanást eredményeztek. Ezért ezen adók vételénél a távírójeleket valamilyen módon hallhatóvá kellett tenni. Első időben erre a célra tikkert (megszakítót) alkalmaztak [1]. 1907-ben *Fessenden* kanadai kutató megalkotta a heterodin rendszert, amelynél a vevő antennakörébe elhelyezett indukció segítségével a vett frekvenciához keverte egy ívfénygenerátor (*Poulsen* 1902) frekvenciáját. A két modulálatlan frekvencia különbségéből előálló lebegés a fejhallgatóban már hallható volt. Az elektroncsöves oszcillátor felfedezése után (*Lee de Forest* visszacsatolt audion 1912, *Meissner* visszacsatolás 1913) a körülményes *Poulsen*-generátor helyett már elektroncsövet alkalmaztak a helyi rezgés előállítására. A heterodin vétel tehát lebegtetéses vételt jelent, amely két eltérő, különböző hatás (hetero: eltérő, különböző, dyne: erő, hatás) eredményeként jön létre [2].

Ettől már csak egy kis lépést kellett megtenni *Lucien Lévynek*, (egyebek szerint *E. H. Armstrongnak* és *W. Schottkynak* [3]) a szuperheterodin elvének, röviden szuper elvnek feltalálásához (1917), és az első fix hangolású középfrekvenciás erősítővel ellátott vevő megalkotásához (1918). Ez a felfedezés jelentősen megnövelte a készülékek érzékenységét és szelektivitását [4].

Miben tér el a szuperheterodin vevő működése az előbb ismertetett elvtől? Abban, hogy a helyi rezgéskeltő által létrehozott és a vett frekvencia különbsége nem egy hallható tartományba eső lebegést, hanem ezen frekvenciatartomány fölé eső, ún. középfrekvenciát eredményez. A középfrekvenciás (KF) jel tartalmazza a bejövő jel moduláció-

ját, amennyiben műsorszórást adást veszünk, de alkalmas távírójelek vételére is, ha ezeket a demodulátor előtt alkalmazott lebegtető (beat) oszcillátorral hallhatóvá tesszük. A KF jel többfokozatú erősítése és a KF erősítőben alkalmazott rezgőkörök eredő átvitele még az akkori tekercesek és kondenzátorok használatával mellett is nagyfokú javulást eredményezett az érzékenységben és a szelektivitásban.

Az elnevezés helyességét viszont már vitatni lehet (szuper- szóösszetétel előtagjaként valami felettit, felülit jelent), helyesebb a transzponáló, frekvenciaátalakító rendszerű készülék kifejezés, annál is inkább, mert ez magában foglalja az idők folyamán kifejlesztett rendkívül sokféle szuperkapcsolás közös jellemzőjét, hogy minden esetben a frekvencia átalakításáról van szó, függetlenül a megvalósítás módjától.

A szuperheterodin vétel nem tévesztendő össze az *Armstrong* amerikai mérnök nevéhez fűződő szuperregeneratív vevővel (1922), mert ez nem transzponáló rendszerű. *Armstrong* dolgozta ki a frekvenciamodulált műsorszórási elvét [5].

Szuperkapcsolások [2]

Szuperheterodin: Egy szokványos audion kapcsolás rezgőköri tekerccsével indukció csatlakozás van egy hárompont kapcsolású oszcillátor, mindkettő külön hangolható. Az audioncső anódköre indukcióval kapcsolódik a KF erősítő bemenetére. Az alkalmazott KF frekvencia alig valamivel a hangfrekvenciás tartomány felett.

Ultradin: a modulátorcső normál nagyfrekvenciás erősítő (rácskomplexum nélkül), anódkörében a KF rezgőkörrel, ezzel van sorbektöve az oszcillátor rezgőköri tekerccse. A középfrekvencia 120 kHz. Az ultradin II. kapcsolás annyiban tér el, hogy a modulátor vissza van csatlakozva.

Tropadin: a keverést egy trióda végzi, a vett frekvenciára hangolt bemenő kör kapacitíve kapcsolódik az oszcillátor rezgőköri tekerccsére. A szokásos középfrekvencia 30–60 kHz.

Többrácsos keverőcsövek [6]

Hexóda: Négyrácsos, hat elektródás keverőcső, olyan keverőkapcsolásoknál alkalmazták, ahol a helyi rezgéskelet külön triódával történt. A bemenő-

jelet az első rácsra, az oszcillátor jelet a harmadik rácsra vezették. A többi rács pozitív feszültséget kapott. A kombinált csövek korában az oszcillátor triódát a modulátorral egybeépítették (trióda-hexóda). Egyes típusoknál egy ötödik, katódhoz kötött fékezőrácsot is alkalmaztak, de ez az elektróda elrendezést nem befolyásolta (lényegében heptóda).

Heptóda: Hét elektródás, ötrácsos keverőcső, ezért nevezik pentagrid konverternek, amelyet főleg amerikai csöveknél alkalmaztak. Ennél az elrendezésnél nem a rácsok száma, hanem azok felhasználása az érdekes. Az első az oszcillátor vezérrácsa, a második rács az anódja, a harmadik és az ötödik rács van összekötve és pozitív feszültségre kötve. A bemenőjel a negyedik rácsra csatlakozik.

Októda: Hatrácsos, nyolc elektródás cső, amelyben az elektródák elrendezése az előzővel azonos, csak még egy fékezőrácsot is tartalmaz. Európában 1934-ben ezek voltak az első, minden igényt kielégítő keverőcsövek (Philips AK 1, Tungram MO 465). Szükség esetén októda helyett – foglalat átalakítóval – használhatunk hason-

ló paraméterű amerikai (orosz) pentagrid csövet is (EK 3 – 6A8).

Automatikus hangerő-szabályozás,

vagy automatikus fadingszabályozás, az angol kifejezés rövidítése AVC (Automatic Volume Control), a szuperkészülékekben 1934 óta általánosan alkalmazott kapcsolás. Célja, egyrészt a különböző térerővel jelentkező állomások azonos hangerővel történő vétele, másrészt a térerősség ingadozás (fading) kiegyenlítése. Ehhez a nagyfrekvenciás erősítést széles tartományban kell szabályozni. Audion demodulátornál ez csak bonyolult kapcsolásokkal és bizonytalanul volt megoldható (lásd Standard Szuper 33), diódás demodulátor esetén a vett adó térerősségével arányos szabályzó feszültség keletkezik, ezt a változó meredekségű KF és keverőcsövek vezérrácsára vezetve az erősítésszabályozás egyszerűen megvalósítható.

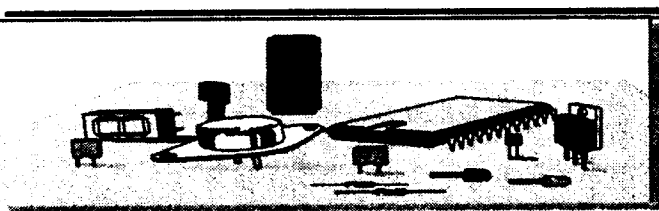
Hangolászjelzés

A drágább szuperkészülékeknel alkalmazták a pontos állomásra hangolás

megkönnyítésére. Első időben (1934-36) a KF cső anódkörében elhelyezett mA-mérő szolgált erre a célra, majd – főleg Philips készülékekben – a Vatea cég által erre a célra kifejlesztett VT 2 és VT 8 jelű ködfénylámpáját alkalmazták (1936-38). Ezeket a rövid élettartamú eszközöket szorították ki a varázsszemek, amelyek már a katódsugárcsövek működési elvén alapuló hangolászjelzők voltak, és sok változatuk alakult ki az évek során. A legismertebb típus az EM 4-es volt, mert a „21”-es színűveg sorozatban nem volt varázsszem, ezért közel húsz évig alkalmazták.

Irodalomjegyzék a függelékhez

- [1] Mende Jenő: A drótnélküli telegráfia (Dick Manó kiadása 1921.)
- [2] A Magyar Rádió Amatőr Rádió lexikona (Korvin Testvérek kiadása 1929.)
- [3] Kovács Zoltán: Ki fedezte fel a superheterodyne-elvet? (Magyar Rádió Újság 1926. 12. sz.)
- [4] Stefanik Pál: A rádió úttörői (RTÉK 1978)
- [5] Felix R. Paturi: A technika krónikája (Oficina Nova kiadás 1991.)
- [6] Holló Jenő, Magó Kálmán: Tungram rádió tanácsadó (Tungram Művek kiadása 1941.)



LOMEX

ELEKTRONIKAI ALKATRÉSZ KERESKEDELEM

CÍMÜNK:
Nyitva: hétköznap 9-17-ig
1134 Budapest, Lehel út 17.

Nagyker eladás - Tel: 349-59-06
Szaküzlet - Tel: 320-26-10
Fax: 320-32-92

Honlap: <http://www.LOMEX.hu>
email: info@LOMEX.hu

AZ elektronikai alkatrészforgalmazás tekintetében évtizedes múltú visszatekintő cég, igényes színvonalú körülmények között folytatja kis és nagykereskedelmi tevékenységét. Az amatőr, a fejlesztő, a gyártó, a forgalmazó egyaránt partnerre talál a LOMEX Kft. szakmailag jól felkészült csapatában.

Szakembereink komoly gyártói háttér tudatában, nagy volumenű raktári kapacitással állnak mindkét üzletágban az Önök rendelkezésére.

AVX KYOCERA

TOSHIBA

PRECI-DIP

TEMIC

MOTOROLA

Arcoelectric SWITCHES PLC

FUJITSU

LG Semicon

WMA

THOMSON

Advanced Micro Devices

TEXAS INSTRUMENTS

ZILIG

National Semiconductor

Kingbright®

HARRIS SEMICONDUCTOR

TESLA

BOURNS

GÜNTHER

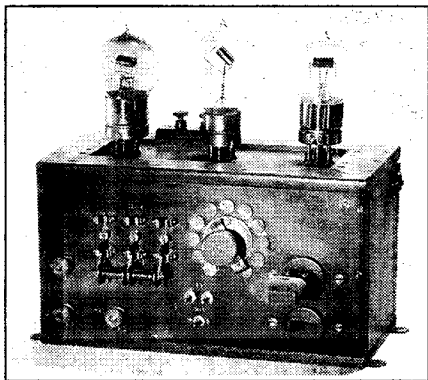
A világ rádiómúzeumai: Párizs

Balás B. Dénes távközlési technikus

Párizsban az Eiffel-toronytól északi irányba nézve, egy nagyméretű és különleges, kettős gyűrű alapú épület uralja a Szajna túlsó partját, – a Radio France 1963-ban épült székháza. A párizsiak tréfásan sajtóháznak nevezik az épületet, mert megjelenésében valóban egy nagy kerek sajtra hasonlít. Ebben az épületben kapott helyet Franciaország „hivatalos” rádiómúzeuma, az országban azonban több magángyűjtemény is létezik.

A hagyományos osztrák–német orientációnk következtében a francia rádióiparról és technikáról nagyon keveset tudunk. A Magyar Posta beszerzései között előfordult néhány francia rádióberendezés, de ezeket a nagyközönség, a kereskedők és javítóiparosok nem ismerhették meg. A háború előtti időszakban a lakihegyi nagyadó és a vidéki közvetítőkvarcscsillátorai származtak Franciaországból. A negyvenes évek végén a Magyar Rádió magnetofonokat hozatott onnan, a hatvanas években pedig a 20 kW-os szentesi tv-adót, az 50 W-os ideiglenes miskolci tv-adót és néhány mikrohullámú berendezést vásárolt Franciaországból a Magyar Posta.

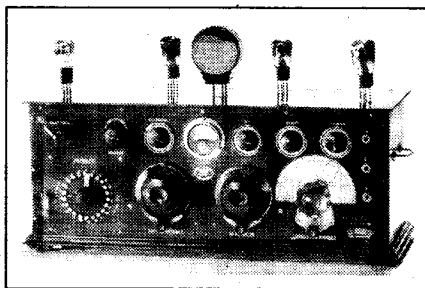
A francia rádiótechnika fejlődésének kezdeti előnyt biztosított az a tény, hogy a szikratávíró megalkotásához jelentős mértékben hozzájárult *Eduard Branly* francia orvos, aki a kohéer fel-találásával írta be nevét a technikatörténetbe. Nevét utca örökíti meg Párizsban, az Eiffel-torony mellett. A francia rádióipar kezdete még az 1899-es évre



Csőves (triódás) erősítő katonai rádió-távíróhoz (1915)



A Radiola stúdiója 1922-ben (rekonstrukció)



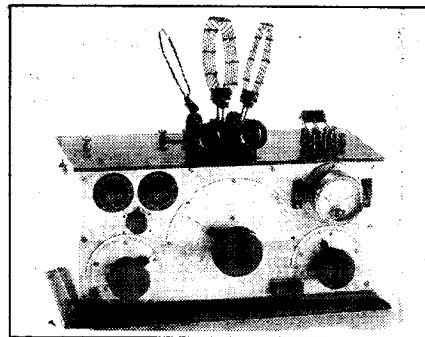
Berrens gyártmányú vevőkészülék; Abele-rendszer (1925)

nyúlik vissza, már ekkor vevőkészülékeket gyártottak az orosz flotta részére. A vevőkészülék-ipar később is jelentős maradt, 200 kisebb-nagyobb cég összesen 6000 (!) típust gyártott. A fejlesztésben kiemelkedő szerepe volt a máig agyonhallgatott *Eugen Ducretet* fizikus-tanárnak, aki első rádiótávíró kísérletét 1898. november 5-én végezte az Eiffel-torony és a Pantheon között, majd egy évvel később már *Popovval* közösen gyártatott készülékeket. Sikert jelentős részesedést szereznie egy rádióüzemben, így az 1915-ben bekövetkezett halála után „Ducretet”, majd az 1960-as években „Ducretet–Thomson” márkanévvel került piacra a francia vevőkészülékek jelentős része. A rádiótörténet fontos személyisége volt *Ferrié tábornok* is, aki a Francia Had-

sereg szikratávíró szolgálatát alapította, s egyben az Eiffel-torony rádióállomását berendezte. Nevéhez az elektrolitikus-detektor szabadalma fűződik.

A Francia Rádió 1922-ben kezdte működését, s a szobányi kis stúdióból kiindulva hatalmas intézménnyé fejlődött. Első adóállomása még katonai adók szomszédságában, ugyancsak az Eiffel-toronyban működött.

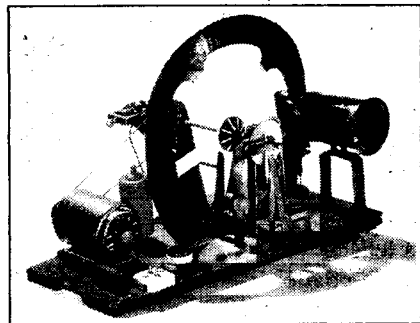
A múzeum két főgyűjteményt mutat be: a rádiózás és a televíziózás korai emlékeit. Az épület egyik emeletének jelentős részét elfoglaló múzeum igyekszik a kronologikus sorrendet betartani. Mivel az épület is különleges, nagytartományú képeken először az építkezés különböző fázisait lehet látni, majd egy



Rövidhullámú vevő 19–150 m-es hullámhosszra (1926)

nagyméretű makett segít az ismerkedésben. A tárgyi emlékek Branly kohérerével kezdődnek, majd *Marconi* kezdetleges eszközeinek és *Ducretet* szikratávíróinak bemutatásával folytatódik, többek között a *Popov*val közösen kifejlesztett fejhallgatós vevőkészülékkel. Természetesen az igazi érdekességek az elektroncsöves (lámpás) készülékek megjelenésével kezdődnek. A *Lee de Forest* triódáival épített négylámpás audiontól a zenegépekig széles skálán mozognak a látnivalók. Nagyon szép berendezéseket mutatnak be a *Ducretet*et cégtől, de sok egyéb mellett van *Lucien Lévy* rendszerével dolgozó LL és TRIALMO gyártmányú készülék is. (*Lucien Lévy* a szuperheterodin elvre kapott szabadalmat 1918-ban, a titokzatos „Radio LL” márka az általa fejlesztett készülékeket jelzi.) A műsorszórási rádiózás kezdeteire emlékeztetve, egy sarokban bemutatják az első francia rádióstúdió pontos mását. Az adóállomásokról csak nagyon keveset tudunk meg; néhány adócső, köztük a francia fejlesztésű „Vapotron” jelzi, hogy a rádióvonalnak is két vége van... Mivel a Francia Rádió épületében vagyunk, nem maradhatott el néhány olyan tárgy, mint például a riportermagnetofon, a stúdióban használt monitor-hangszóró és a mikrofongyűjtemény bemutatása, melyek magából az intézményből „termelődtek” ki. Itt is megtalálható a magyar eredetű Reiss-mikrofon, mint szinte mindenütt Európában.

A rádiózás történetét hűen követő kiállítás néhány modern vevőkészülék bemutatásával ér véget, de még felviláncolnak valamit a II. világháború francia ellenállóinak készülékeiből, egy bőröndbe épített adó-vevővel, mely 1943-ban Angliával tartotta a kapcsolatot és egy rack-állványba épített 50 W-os adóval, melyen először szólalt



Baird-rendszerű, 38-soros, Nipkow-tárcsás tv-vevő (1932)



A Grenelle utcai tv-stúdió 1935-ben (rekonstrukció)

meg a háború utáni szabad francia rádió. A tárlatvezető hölgy a kezében tartott távvezérlővel egy láthatatlan magnót indít: *De Gaulle* tábornoknak a francia néphez szóló beszéde hallható, a német invázió napjaiból.

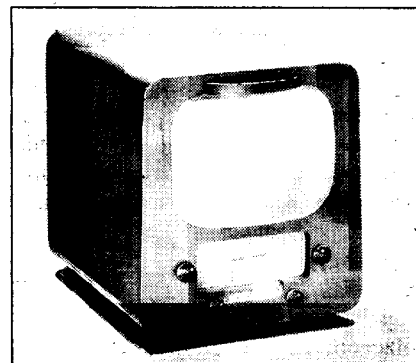
A múzeum második része a televízió technikai emlékeiből mutatja be a megmaradtakat. Franciaországban a televíziós kísérletek már 1925-ben elkezdődtek, először 38-soros, Nipkow-tárcsás bontással. Ennek első eszközei is láthatók és egy amatőr vevőkészülék 1931-ből, mellyel ezeket a kísérleti adásokat lehetett venni. 1935-ben, 180-soros bontással, már rendszeres műsoradás volt Párizsban. Az első stúdiót korhű berendezéssel, a valóságban is bemutatják, – keresztül sétálhatunk rajta. A háború utáni fejlődés 441-soros bontású, 1948-ból származó készüléke már szinte modernnek tűnik.

A múzeumi kórsétához tartozik a Francia Rádió egy kisebb szerkesztőségének és egy kis, felolvasó stúdiójának megtekintése, persze csak kívülről, üveglapon át. A nagyzenekari stúdiót viszont belülről lehet megtekinteni, a hangversenyteremként is működő helyiség kitűnő akusztikáját az ott állandóan gyakorló művészek demonstrálják. (Ottjártamkor egy xilofonművész gyakorolt és a leghátulsó zsöllyén is úgy hallottam, mintha mellettem szólna a hangszer.) A zenekari főpróbákra egy külön koncert-pénztárnál jegyet lehet váltani.

Belépőjegy a múzeumba: 20 FRF. Nyitva tartás: hétfőtől péntekig naponként 10.30-tól, szombaton és vasárnap a látogatás szünetel. A múzeum csak vezetővel, csoportosan tekinthető meg.

Az utolsó csoport naponta 15.30-kor indul. Fényképezéshez előzetes engedély szükséges. A cím: Paris, 116. av. du President Kennedy. (Fotóink az itt vásárolható, gyönyörű kivitelű, múzeum-bemutató könyvből valók.)

Franciaország számos kiállítása közül még az ország közepén, Lanobrenben lévő Rádió és Fonográf Múzeumot említeném meg. (Lanobre-t a térképen Clermont-tól mintegy 50 km-re délnyugatra, a D-922-es út mentén kell keresni.) Jelentős gyűjtemény ez, kb. 400 kiállítási tárggyal. A fonográf szó túlnyomóan gramofonokat jelent, de a rádiógyűjtemény is tekintélyes. A színes gramofontölcsepek olyan megkapó látványt nyújtanak, hogy a rádióhoz kevésbé érto családtagok sem unatkoznak a kiállításon. Gyönyörű készülékei vannak! A kiállítás csak áprilistól októberig üzemel, naponta 14-től 18 óráig, ám július–augusztusban délelőtt 10-től 12-ig is nyitva van.



Ducretet márkájú rádió-tv vevő 441-soros felbontással (1948)

A tápfeszültség-kezelés változásai a digitális áramköröknél

Dr. Madarász László okl. villamosmérnök, KF MFK

*A digitális készülékek, a számítógépek áramköri kialakításának két újszerű megoldásával foglalkozunk a következő oldalakon. Az egyik a készülék egyes részeinek kikapcsolása a többi részlet folyamatos üzeme mellett, a másik a működő készülékbe történő áramkör-behelyezés, illetve a működő készülékből történő áramkör-eltávolítás. Ha ez a cikk egy angol nyelvű kiadványban jelent volna meg, ott igen egyszerű címet kaphatott volna: *Partial Power-Down & Live Insertion*. Az angol szakirodalom az itt tárgyalt készülékepipítési fogásokra a szokásos módon rövid, kifejező megnevezéseket talált, a megfelelő magyar elnevezések még váratnak magukra.*

Az 1996-os Rádiótechnika Évkönyvben jelent meg A 3,3 V-os digitális világ küszöbén címmel az az áttekintés, amely a csövekkel kialakított digitális készülékektől követte végig a digitális áramkörök fejlődését és tápfeszültségigény-változását. Ma egy ilyen tanulmány címe ez lehetne: A 2 V alatti digitális világ beköszöntése. De a most következő oldalakon nem a tápfeszültség-változás tendenciáival foglalkozunk, hanem a tápfeszültség és a digitális áramkör kapcsolatának egy új oldalával.

A digitális áramkörök katalógusai megadják a tápfeszültség megengedett tartományát, a készülék tervezésekor ebből a tartományból választunk egy célszerű, megvalósítható értéket. Ha a készüléket működtetni kell, akkor az áramkörökre rákapcsoljuk a tápfeszültséget, s a kikapcsolás a tápfeszültség lekapcsolásával valósul meg. Vagy mégsem? Gondoljuk meg, ma már hány olyan készülék van körülöttünk, amelynél a kikapcsoló nyomógomb nem a tápegységet választja le a hálózatról! Az ilyen készülékekben egy kisebb-nagyobb áramköri részlet a „kikapcsolt” helyzetben is aktív marad, figyelni a kezelőszerveket, a távirányító jelzéseit, LED-eket működtet; ez a helyzet máris egy részleges tápfeszültség-kikapcsolási állapot. Hasonló helyzetet teremt a számítógépekben el-

helyezett tápfeszültség-menedzselő áramkör is.

A mai digitális berendezéseknél sokszor természetes, hogy a bekapcsolt, működő készülékből kell egyes elemeket eltávolítani, vagy újakat behelyezni. Ezeket a kezelési megoldásokat a korai kivitelű digitális áramkörök nem tették lehetővé. Az áramkörök viselkedésének megértése érdekében először azt tekintjük át, hogy a különböző logikaiáramkör-családok hogyan viselkednek, ha nincs rajtuk tápfeszültség. Ezután a folyamatosan növekvő tápfeszültség hatását mutatjuk be. Az így szerzett tapasztalatok birtokában már áttekinthetjük a részleges tápfeszültség-kikapcsolás (*Partial Power-Down*) következményeit, végül megbeszéljük a működő készülék építésének, bontásának lehetőségeit (*Live Insertion*).

1. Problémák és nehézségek

Első pillanatra talán felvetődhet a kérdés, hogy miért okozhat gondot, ha egymással kapcsolatban levő vagy kapcsolatba kerülő digitális áramköri egységek egyike tápfeszültség nélküli, a másik működő állapotú. Emlékeztünk azonban a huszadik század digitális technikájának arany szabályára: *ha bármit el kívánunk távolítani vagy be akarunk helyezni, akkor előbb a számítógépet, a digitális készüléket feltétlenül ki kell kapcsolni, minden építést és bontást kikapcsolt készüléken kell elvégezni!* Ezt a figyelmeztetést sokszor olvashattuk, de nem biztos, hogy a magyarázatát, az okát is ismerjük.

A digitális integrált áramkörök gyors fejlődése a szemünk előtt zajlik. Elsősorban az áramkörök képességeinek, hatékonyságának növekedése a szembetűnő. Az IC-k egyre többet tudnak, egyre gyorsabbak. Ugyanakkor egyéb jellemzőik is sokat fejlődtek, így pl. csökkent az áramkörök érzékenysége a kezelés, szerelés közben fellépő különféle hatásokra, veszélyekre.

Az első digitális integráltáramkör-sorozatokat, a DTL és a TTL IC-k, bipoláris npn tranzisztorokból álltak, ezeket

kövezték a CMOS (komplementer MOSFET) technológiával gyártott integrált áramkörök. A nagyintegráltásgú áramkörök (LSI) előbb PMOS, majd hosszú időn át NMOS technológiával készültek. Ma a digitális áramkörök túlnyomó többségét a CMOS áramkörök alkotják.

Amikor a CMOS áramkörök először megjelentek, a felhasználók ámulva ismerkedtek az újszerű, igen jó tulajdonságokkal rendelkező áramköri csoporttal, de meglepte őket, hogy a gyártók több szokatlan alkalmazási előírást is közöltek az adatlapokon. Az egyik figyelmeztetés szerint a CMOS áramkörre addig nem vezethető jelfeszültség, míg a tápfeszültséget rá nem kapcsolták. Egy másik megszorítás szerint a jelfeszültség nem haladhatja meg a tápfeszültség értékét. A katalógusban felsorolt maximális értékeket a CMOS áramkörök esetében még pillanatszerűen sem szabad túllépni. Hasonló megkötések voltak érvényesek a PMOS, NMOS áramköröknél is. Ezeket a követelményeket a legegyszerűbben úgy lehetett érvényre juttatni, ha a digitális készüléknél IC-t, kártyát, egységet csak kikapcsolt készüléknél távolítottak el vagy csatlakoztattak.

A számítógépek használati útmutatóiban is megjelent ez a megkötés, s nem is ok nélkül. Sok I/O kártyát kellett azért kicserélni, mert bekapcsolt számítógép mellett csatlakoztatta vagy távolította el valaki a nyomtatót. Sajnos, időnként akaratlanul is előfordult a tápfeszültség melletti csatlakozóbontás, s esetenként meg is lett a következménye. Bizonyára sok olvasónk a számítógépekkel való ismerkedést egy Sinclair ZX-81 birtokosaként kezdte el. Az apró „Home Computer” 1024 bájtos belső RAM-ja bizony hamar szűkösen bizonyult, szerencsére a gyártó egy 16K méretű bővítőt is kínált hozzá. Ezt a gép hátsó élén levő nyák-csatlakozóra lehetett ráhúzni. Sajnos, egyes memória-bővítők esetében ezután a mini „számítógéprendszer” az elülső élén és a bővítő talpán támaszkodott. Minden billentyűleütéskor megbillent a csatlakozó a nyákon. Előbb-utóbb kitágultak

az érintkezői, s egyszer csak egy nyomógomb megnyomásakor tönkrement a bővítő egység, mert a megbillenő bővítő egy vagy több érintkezője néhány pillanatra nem ért hozzá a nyákon kialakított csatlakozószávhöz.

A MOS alapú áramkörök azért érzékenyek a jelfeszültség/tápfeszültségviszonyra, mert gyártásuk közben ún. parazita bipoláris részletek (pl. négyrétegű diódák, tirisztorok) alakulnak ki a belsejükben, a GND és a tápfeszültség között. A veszélyesnek minősített helyzetekben a parazita négyrétegű kapcsolóelem hajlamos a begyújtásra (latch-up). Ekkor a csipen át a tápegység kerül rövidzárba, s az IC azonnal és véglegesen tönkremegy.

Egy további kényes pont a CMOS digitális IC-k életében az elektrosztatikus kisülés (*ElectroStatic Discharge, ESD*). Ha egy feltöltött test (akár ember, akár szerszám) az IC-n át kisül, az IC-t ez is tönkretesz. A sztatikus kisülés okozta károsodást úgy lehet elkerülni, hogy az eredeti (ESD védelmet biztosító) csomagolásban tartjuk az IC-eket, behelyezéskor nem fogjuk meg a kivezetéseket, az esetlegesen rajtuk vagy a panelen levő töltést óvatosan előre kisütjük.

A gyártók folyamatosan dolgoztak azon, hogy a latch-up és az ESD minél kevésbé érthessen az áramköröknek. Az elektrosztatikus kisülés hatása ellen az IC bemeneti és kimeneti csatlakozóihoz diódás védőhálózatot telepítettek, a latch-up ellen a belső szerkezet átalakításával védekeztek. A mai CMOS áramköri családokat a gyártók többnyire latch-up mentesnek írják le, az ESD-védelmek pedig több kV-ig hatásosak a bemeneteken és a kimeneteken. Sajátos módon azonban éppen az ESD-védelmet biztosító diódák miatt továbbra sem szabad tápfeszültség mellett áramkört kivenni vagy behelyezni, amint ezt a továbbiakban részletesen meg is fogjuk vizsgálni.

Ha egy bekapcsolt készüléknél egy elemet, egységet behelyezünk vagy eltávolítunk, még azt sem lehet biztosan tudni, hogy a csatlakozópontok milyen sorrendben érintkeznek, illetve válnak el. Az első és az utolsó érintkezés kialakulása között több ms idő is eltelhet, s közben különféle kapcsolódási helyzetek jöhetnek létre, akár ismétlődően is. Ugyanakkor a digitális technika számos mai alkalmazásánál követelmény a készülék folyamatos üzeme. Bővítés, átalakítás, elemcsere miatt nem lehet

leállítani a kommunikációs rendszert, a folyamatot felügyelő számítógépet, a hálózati szerveret. A cserélhető merevlemezek, a különféle számítógépkártyák világában már lassan természetes igény a bekapcsolt készülékhez való csatlakozás. Egyes esetekben a rendszer megengedné az időszakos kikapcsolást, de az újraindítás idő- és munkaigénye miatt lehet célszerű a folyamatos működés biztosítása.

A korszerű digitális rendszerek sajátos képessége a tápenergia-menedzselés. A környezet kímélése, a fogyasztás csökkentése érdekében a pillanatnyilag nem működő részegységeket a menedzseráramkör lekapcsolja a tápegységről, miközben a további részletek természetesen működnek, tápfeszültséget kapva.

A *Live Insertion* kifejezésbe többnyire beleértik az eltávolítási lehetőséget is, de esetenként az angol kifejezésben is külön megjelenik a behelyezés és az eltávolítás lehetősége is (*Live Insertion/Removal*). A témakör egyre szaporodó irodalma esetenként osztályozni is próbálja a tápfeszültség melletti modulcsere (*Live Insertion*) lehetőségeket. Az egyik lehetséges csoportosítás a *Warm Swapping – Hot Swapping* megkülönböztetése.

Warm Swapping: *Live Insertion-tűrő* rendszer, melynél tápfeszültség jelenlétében egy modul, kártya, egység eltávolítható vagy behelyezhető, miközben sem a mozgatott elem, sem az alapberendezés nem károsodik, de a mozgatás közben az alapkészülék hibátlan működése nem biztosítható. A *Warm Swapping* esetén célszerű az alapkészülék logikai aktivitását megszüntetni az egységcsere idejére.

Hot Swapping: *Live Insertion-tűrő* rendszer, melynél az alaprendszer teljes logikai aktivitással működhet, az egységcsere nem okoz zavart a készülékben.

Egy elterjedtebb csoportosítás négy fokozatot különböztet meg, a tápfeszültség mellett nem építhető rendszereket, és a *B*, *A* és *AA* osztályú *Live Insertion* szinteket.

Tápfeszültség mellett nem bontható/építhető (*Live Insertion/Removal Intolerant*) rendszer: a tápfeszültség jelenlétében megkísérelt egységkivétel, behelyezés áramköri hibát okozhat, csökkentheti a megbízhatóságot, a berendezés működését megakasztja, blokkolja, sokszor végleges hibát is okozhat akár a berendezésben, akár a

mozgatott elemben. Ezeket a berendezéseket ki kell kapcsolni a változtatások előtt. Ha egyes részleteiknél meg kell oldani a *Live Insertion* funkciót, az jelentős többletráfordítást, speciális kiélesztést igényel.

● *B* osztályú, tápfeszültség mellett bontható/építhető (*Live Insertion/Removal Classification B*) rendszer: a mozgatott elem az alaprendszer számára nem jelent megengedhetetlen, károsító mértékű terhelést, s maga az elem sem károsodik. Ezt a mozgatott elem bemeneteinek megfelelő kialakításával éri el; az alaprendszer működését azonban befolyásolhatja a változtatás, ami ellen kiegészítő áramkörökkel, speciális, a csatlakozópontok sorrendjét megkötő megoldásokkal lehet védekezni.

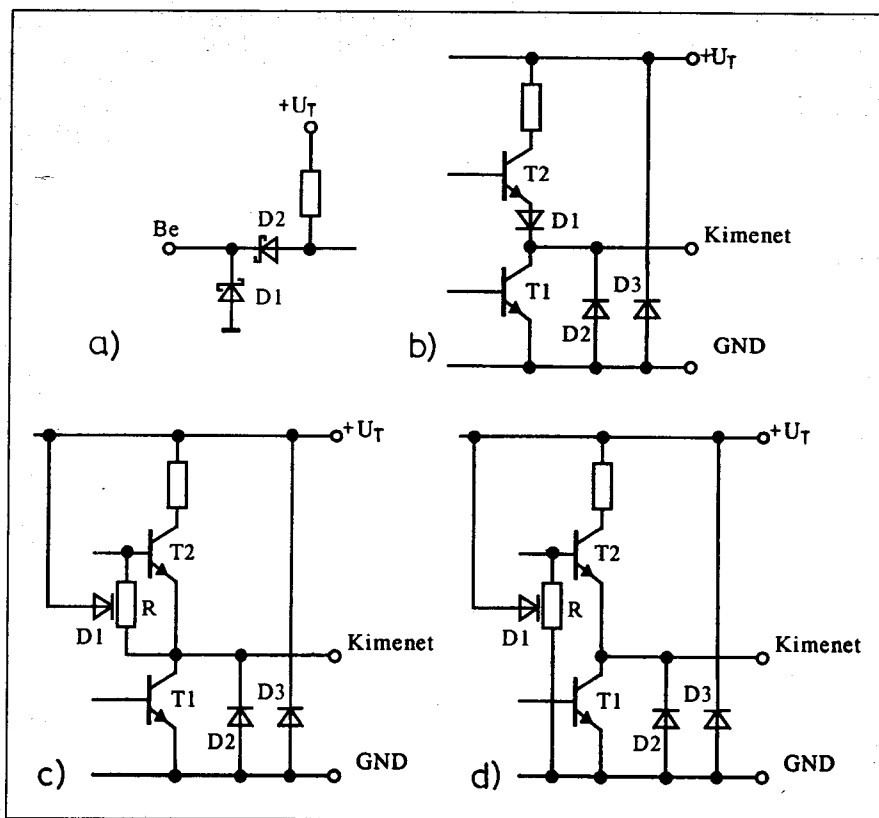
● *A* osztályú, tápfeszültség mellett bontható/építhető (*Live Insertion/Removal Classification A*) rendszer: a mozgatott elem az alaprendszer sem a bemeneteivel sem a kimeneteivel nem károsítja, a csatlakozópontok sorrendje kevésbé kritikus.

● *AA* osztályú, tápfeszültség mellett bontható/építhető (*Live Insertion/Removal Classification AA*) rendszer: a mozgatott elem az alaprendszer számára nem jelent veszélyt, sem áramköri sem logikai szempontból, az alaprendszerben nem fordul elő jeltorzulás a mozgatás alatt sem; a mozgatott elemnél vagy az alaprendszerrel a jelvezetéseket speciális megoldással elő kell feszíteni az ugrások, tüskék elkerülésére.

A bevezető végén még néhány előforduló angol kifejezést bemutatunk a működés közben történő kivétel, behelyezés lehetőségének megjelölésére. Egy IC, egy áramkör esetén általában a *Live Insertion/Removal* kifejezés használatos, de előfordul a *Live Connect/Disconnect* is. Kártyára, modulra alkalmazzák a *Hot Swapping* megjelölést, a komplett egységek esetében (merevlemez stb.) az tápfeszültség melletti mozgatás lehetőségére a *Hot Pluggable* szavakkal utalnak. Ezek a megnevezések azonban nincsenek pontosan definiálva, ezért esetenként akár egymás szinonimájaként is előfordulnak.

2. A digitális integrált áramkörök viselkedése kikapcsolt tápfeszültség mellett

Vizsgálódásainkat célszerű a legegyszerűbb esettel kezdeni, amikor is fel-



1. ábra

tételezzük, hogy a digitális áramkörön nincs tápfeszültség. A bipoláris áramkörök kevésbé érzékenyek az elektrosztatikus kisülésre, mint a CMOS elemek; ezért a TTL bemeneteken egyszerűbb a diódás védőhálózat. Az 1.a ábra egy LS bemenetet mutat be, de általában hasonló kialakításúak a TTL bemenetek is. Ha a tápfeszültséget kikapcsolták ($+U_T = 0$), a D_2 dióda blokkolja az áramkör belseje felé a jelet, a D_1 is záróirányban van előfeszítve, azaz egyik dióda sem vezet, a bemenet szakadásként jelentkezik.

A standard TTL áramkörök kimenetén a gyártási folyamat közben kialakuló (parazita) diódák jelennek meg (D_2 és D_3 az 1.b ábrán). Ha a tápfeszültség nincs jelen ($+U_T = 0$), ez a kimeneti fokozat szakadásként, nagyimpedanciás elemként viselkedik, a kimenetre csatlakozó D_2 ugyanis egy esetleges külső jel hatására sem nyit ki (záróirányú az igénybevétele).

A továbbfejlesztett TTL családokban (S, LS, ALS, AS, F) a kimeneti fokozat az 1.c ábra szerint alakul. Ezekben az áramkörökben a T_2 bázisánál kialakuló D_1 parazita dióda kikapcsolt tápfeszültség esetén a kimeneti pontra kerülő esetleges jelfeszültség

hatására kinyit, a kimenet így alacsony impedanciás, vezető helyzetbe kerül. Ezeknek a korszerű áramköri sorozatoknak a háromállapotú (Tri State) kimeneti fokozattal készített áramkörei esetében a gyártók módosították a belső elrendezést (1.d ábra), ezzel elérték, hogy $+U_T = 0$ mellett a kimenet nagyimpedanciás helyzetbe kerül, még egy esetleg itt megjelenő külső jel esetén is.

A nyitott kollektoros (OC) kimenetek egyetlen kimeneti tranzisztorra tápfeszültség nélkül nem tud tranzisztorként működni, így ezeknél az áramkö-

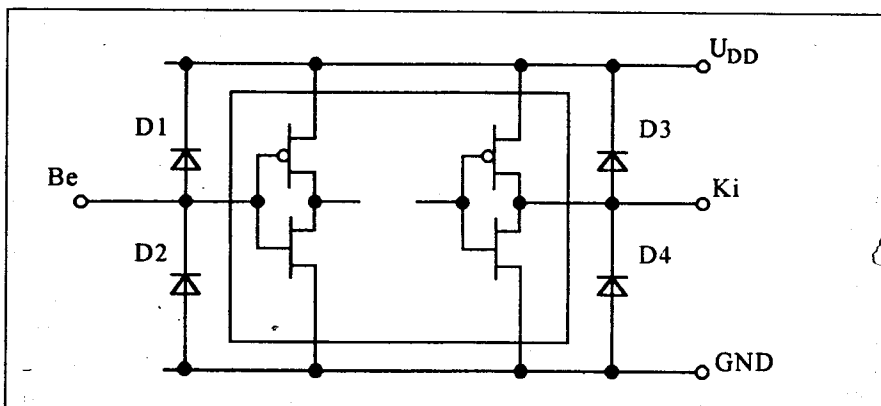
rőknél az $+U_T = 0$ állapotban a kimenet nagyimpedanciás helyzetben van.

A CMOS áramkörök kialakítását a 2. ábra mutatja be. A bemenet és a kimenet a tápfeszültség és a GND felé is egy-egy diódát tartalmaz, az elektrosztatikus kisülés levezetésére. Tápfeszültség hiányában a bemenetek és a kimenetek viselkedését ezek a diódák határozzák meg. Még a nyitott kollektoros kimeneti fokozatnak megfelelő nyitott drainű kimenetnél is megtalálhatók a kimeneti ESD-védő diódák.

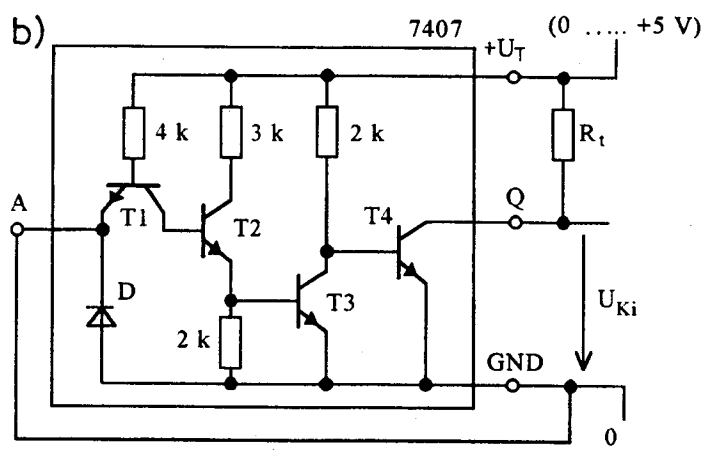
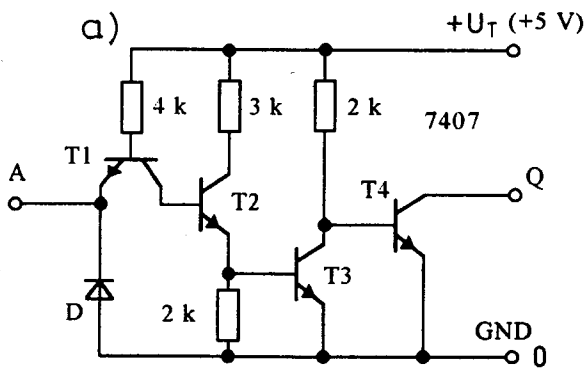
3. A digitális IC viselkedése a tápfeszültség bekapcsolása közben

A tápfeszültség jelenlétében történő behelyezés/eltávolítás közben a mozgató digitális IC-n kialakul illetve megszűnik a tápfeszültség. A Live Insertion lehetőségek vizsgálata előtt érdekes lehet a megjelenő tápfeszültség hatásának tanulmányozása. A katalógus, az adatlap erről nem mond semmit, csak a normál működéshez szükséges tápfeszültség-tartományt adja meg. A növekvő tápfeszültség hatására kialakuló viselkedésre általános szabályt nem lehet megadni; az egyes áramköri típusokat, azok részletes belső felépítése ismeretében lehet elemezni. Néhány esetben sajátosan alakulhat a bekapcsolódó áramkör kimeneti viselkedése. Lássunk erre egy példát!

A 7407 egy neminvertáló, nyitott kollektoros kimenetű TTL puffer, belső áramkört a 3.a ábra mutatja be. Az első kísérletünkben az áramkör bemenetét kössük össze a GND pontjával (bemeneti L szint, 3.b ábra), a kimenet és az $+U_T$ közé pedig helyezünk el egy kb. 1...1,5 k Ω -os terhelő ellenállást! Az IC szilíciumtranzisztorokból áll, a tran-



2. ábra



3. ábra

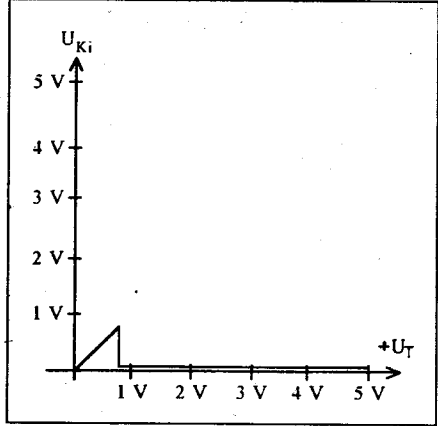
zisztorok p-n átmeneti nyitóirányú feszültségese kb. 0,7 V. Ha a tápfeszültséget 0-tól lassan emeljük, 0,7 V-ig minden tranzisztor zárt, a kimeneten a feszültség együtt nő a tápfeszültséggel (4. ábra). Amikor a tápfeszültség meghaladja a 0,7 V-ot, a kimeneti tranzisztor működni kezd, kinyit, a kimeneti pontot összeköti a GND-ponttal.

Második kísérletünkben a bemenetet kössük össze az $+U_T$ ponttal, majd ismét kezdjük el növelni a tápfeszültséget (5.a ábra)! A tápfeszültség lassú növelésekor ismét lejátszódik az előző eseménysor, előbb emelkedik a kimeneten a feszültség, majd 0,7 V körüli tápfeszültség felett a kimeneti feszültség leesik kb. 0,1 V-ra. A bemeneti H szint nem tud érvényesülni, mert ahhoz három sorba kötött p-n átmenetnek kellene kinyitnia (T_1 -nél a bázis-kollektor,

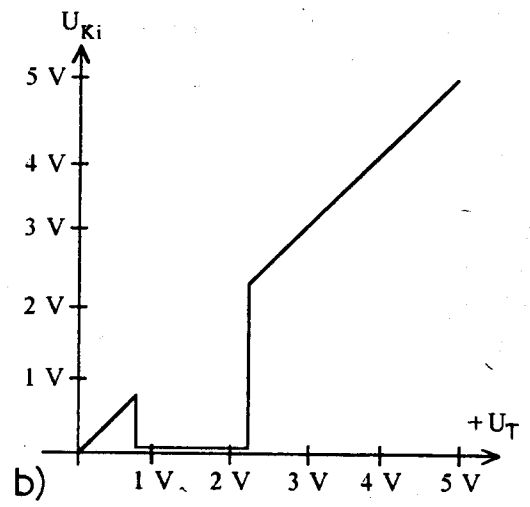
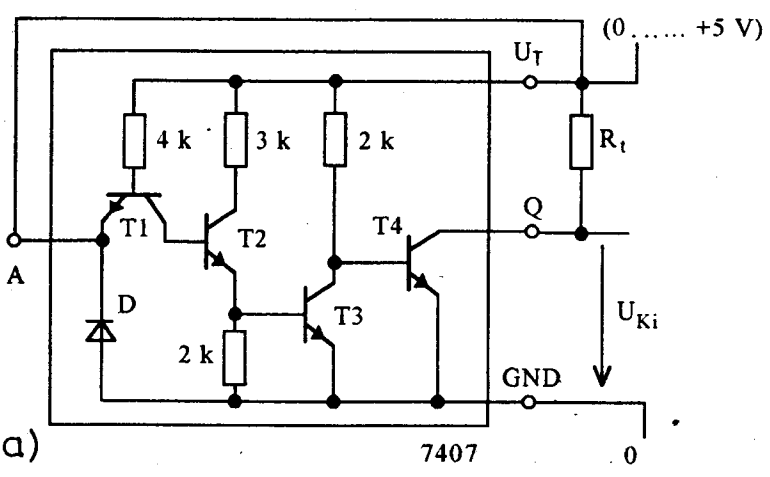
a T_2 -nél és T_3 -nál a bázis-emitter átmenetnek). Csak amikor a tápfeszültség eléri a nyitóirányú feszültségese há-

romszorosát (2,15...2,2 V), akkor zár le a T_4 kimeneti tranzisztor, s akkor ugrik fel a kimeneten a feszültség a tápfeszültség értékére (5.b ábra). Ez az IC tehát a bekapcsolás közben egy L szintű, hamis kimeneti impulzust állít elő, amelynek a szélessége a tápfeszültség növekedési sebességének függvénye.

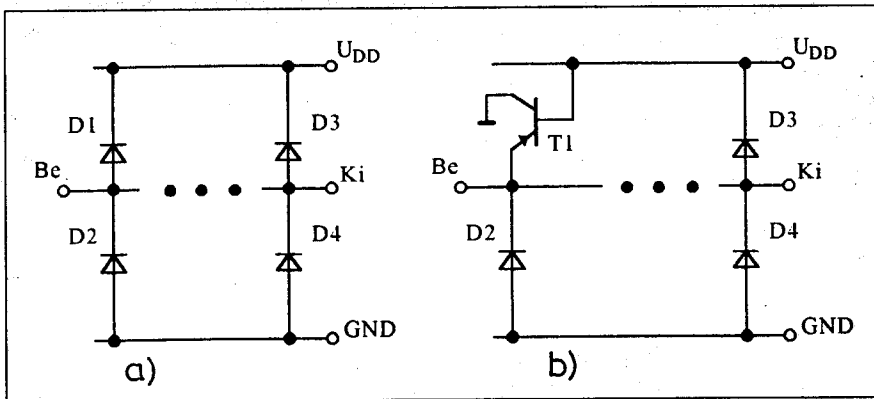
Hasonlóan lehet eljárni más áramkörök bekapcsolási viselkedése elemzésekor is. A CMOS áramkörök sajátossága, hogy széles tápfeszültség-tartományban használhatóak ki, a 74HC elemek 2 V-nál már tökéletesen végzik logikai feladataikat, a 74AC családnál ez az alsó határ a katalógus szerint 3 V, de a gyakorlati tapasztalatok szerint már 2 V körül ezek is hibátlanul dolgoznak. A CMOS áramkörök bekapcsolási folyamata közben különleges helyzet fordulhat elő, ha a bemenetre



4. ábra



5. ábra



6. ábra

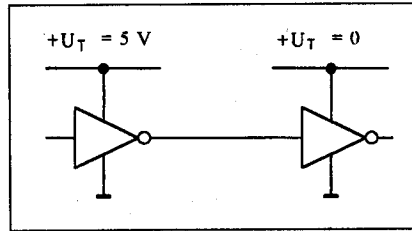
nagyfrekvenciás jel kerül. A CMOS IC által elfogadható legnagyobb órajelfrekvencia ugyanis tápfeszültség-függő! Így megeshet, hogy bár a logikai működésre már készen áll az IC, az alkalmazott órajelet nem tudja követni, csak magasabb tápfeszültségérték esetén.

4. Tápfeszültség nélküli és tápfeszültség alatti részletek egymásra hatása

Az olyan rendszerekben, ahol egyes részletekről esetenként lekapcsolódik a tápfeszültség, míg a velük összekapcsolt további részletek tovább működnek (részleges tápfeszültség kikapcsolás, *Partially Power Down*, *Partially Switched Off*), a kikapcsolt részletek a már megvizsgált, tápfeszültség nélküli viselkedésüket mutatják. Az ilyen helyzetbe kerülő, tápfeszültséggel ellátott és kikapcsolt áramkörök GND pontja folyamatosan össze van kötve, a jelcsatlakozásokat sem lehet elválasztani, de a tápfeszültségpontok csoportosítottak, s így egy-egy csoport kikapcsolható. A viselkedést lényegében az határozza meg, hogy a bemeneteken, kimeneteken van-e a tápfeszültség felé kapcsolódó ESD-védő vagy parazita dióda. A TTL áramkörök többségénél ilyen dióda nincs, így ezek bemenetei, kimenetei tápfeszültség nélkül nagyimpedanciás állapotot mutatnak, nem befolyásolják a többi részlet működését. Azok az áramkörök, amelyeknél van a tápfeszültség felé kapcsolódó dióda, úgy viselkednek, mint a védődiódás CMOS elemek.

Bár a CMOS áramkörök többsége alacsony tápáramot igényel, mégis sok digitális rendszerben további megtakarítást kívánnak elérni a részleges kikap-

csolás alkalmazásával. A mai digitális készülékekben esetenként sok különféle tápfeszültségű digitális IC működik, az egymással kapcsolatban levő, különféle tápfeszültséget kapó áramköröknél kialakuló helyzetre is iránymutatóak lehetnek a következő gondolatok.



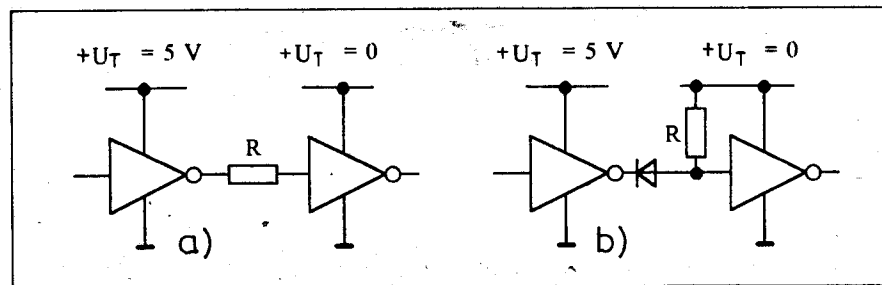
7. ábra

A legnépszerűbb CMOS áramkör-családok, a HC és ACL elemek bemenetét és kimenetét mindkét irányban p-n átmenet védi az elektrosztatikus károsulástól, az ACL bemeneten a tápfeszültség felé egy bipoláris tranzisztor emitter-bázis átmenete jelenik meg (6. ábra). A diódák általában 20 mA áramig terhelhetőek.

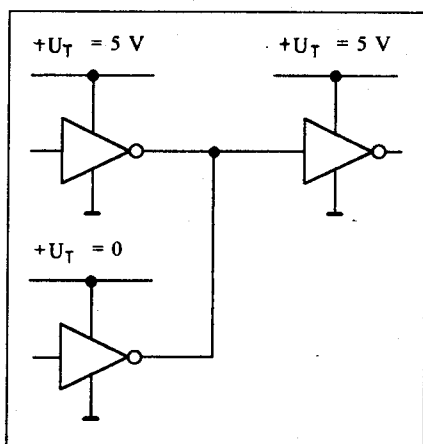
A 7. ábra bemutatja a részleges tápfeszültség-kikapcsolás jellegzetes eredményét. Tételezzük fel, hogy hagyományos ESD-védelemmel épített CMOS áramkörök szerepelnek a kap-

csolásban! Az egyik IC folyamatosan megkapja az $+U_T = 5\text{ V}$ tápfeszültséget, s ennek kimenete egy olyan áramkörre kapcsolódik, melynek nincs tápfeszültsége. Ha a működő kimeneten H szint van, akkor a pozitív feszültség kinyitja a második elem bemenetén a tápfeszültség felé kapcsolódó diódát, s azon át az első elem logikai kimenete táplálja a második áramkört és minden más áramkört, amelynek ugyanide kapcsolódik a tápfeszültségpontja. Ez a helyzet jelentős áramértéket idézhet elő, amit a második elem védődiódája, illetve az első elem kimeneti fokozata nem tud biztonságosan, tartósan előállítani.

Ezekből az áramkörökből is építhető azonban részleges tápfeszültség-kikapcsolást alkalmazó rendszer, csak a kialakuló hamis tápláláskor meg kell akadályozni a káros áramértékek fellépését, amire több módszert is kidolgoztak. Ha a tápfeszültség alatt maradó áramkör háromállapotú kimenettel rendelkezik, egy kiegészítő hálózattal elérhető, hogy a második rész kikapcsolásakor a kimenet harmadik (nagyimpedanciás) állapotba kerüljön. Ez igen megbízható és teljes értékű védelem, de nem mindig alkalmazható. A 8. ábra két megoldást is bemutat. Az a részleten látható esetben egy soros áramkorlátozó ellenállás került a működő és a kikapcsolt rész közé a jelútba; az ellenállással el kell érni, hogy az áram ne haladjon meg a 20 mA-t. Mivel a részleges kikapcsolást a tápteljesítmény további csökkentése érdekében alkalmazták, így ilyen, feleslegesen disszipáló ellenállást nem szívesen építenek be a készülékekbe. További hátrány, hogy normál működéskor a soros ellenállás hatással van a működési időkre, egy nagykiterjedésű, nagy kapacitású buszvezetéknel jelentősen megnövelheti a kapcsolási időt. A 8. b ábra a másik szokásos ötlet szemlél-



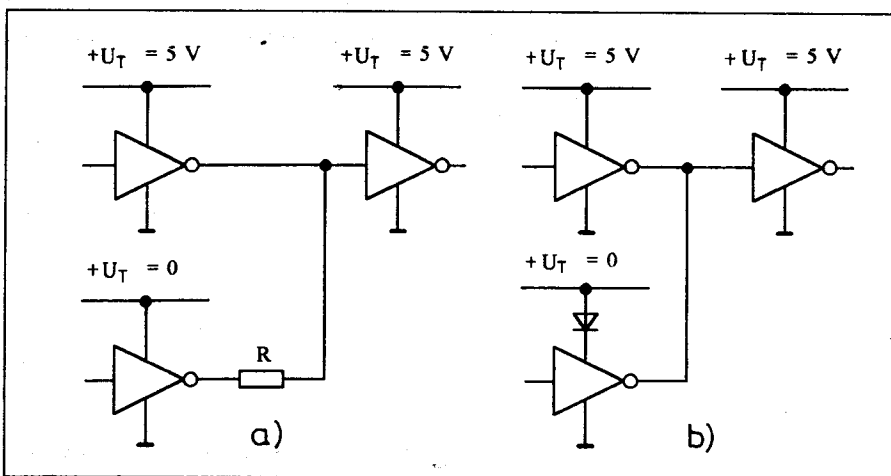
8. ábra



9. ábra

teti, itt egy dióda akadályozza meg a hamis tápáram fellépését. A disszipáció itt kisebb értékű, de több áramköri elem szükséges, s normál működéskor az L szintet a felhúzó ellenállás megemeli a második elem bemenetén.

Egy másik, gondot okozó helyzet akkor állhat elő, ha két, buszvezeték

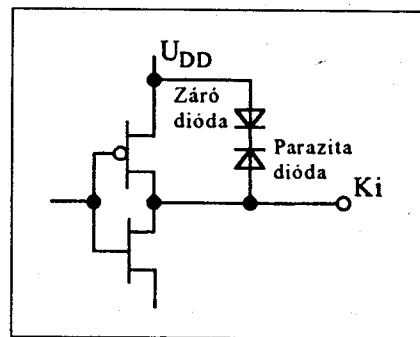


10. ábra

működtető áramkör egyikének a tápfeszültségét kapcsoljuk ki (9. ábra). A tápfeszültség nélküli áramkörnél most a kimeneten levő, a kimenet és a tápfeszültség közé kapcsolódó ESD-védő dióda nyit ki, s a működő elem H kimeneti jele így elkezd táplálni a lekapcsolt áramkört és minden más áramkört is, amelyik ezzel közös tápfeszültségre van kötve. Most is megoldás lehet a soros áramkorlátozó ellenállás, de a már megbeszéltek hátrányok itt is jelentkeznek (10. ábra). A diódás megoldást itt a b részlet szerint szokták kialakítani, ami a tápfeszültség csökkenéséhez vezet normál működés esetében. A bemutatott helyzetekhez hasonló ala-

kul ki, ha egymással összekapcsolt áramkörök tápfeszültsége eltérő. Ha ez az eltérés 0,5 V-nál nagyobb, a bemutatott áramkorlátozási megoldások valamelyikét alkalmazni kell. Ha a digitális készülékben egy-egy áramkör csoportot külön-külön stabilizátor, DC/DC konverter lát el tápfeszültséggel, azonos névleges tápfeszültségek mellett is előfordulhat működés közben 0,5 V-nál nagyobb eltérés. Ha 20 ns-nál hosszabb ideig fennállhat ez a helyzet, akkor be kell építeni az áramkorlátozó megoldásokat.

Az újabban kifejlesztett logikaiáramkör-sorozatokról már sokszor elhagyhatóak a védőelemek, a részleges tápfeszültség-kikapcsolás nem okoz problémát. A BCT sorozatú BiCMOS áramköröknél, ha a tápfeszültség 3,5 V alá csökken, az IC kimenetei azonnal harmadik állapotba kapcsolnak, s így is maradnak, míg a tápfeszültség meg nem nő. Az AVC áramkör család kimeneti fokozatánál egy kiegészítő áramköri részlettel (egy újabb beintegrált



11. ábra

kalmazott pozitív feszültségvevő áramköri részletet (12. ábra).

A védőáramkör feszültségtűrése 5000 V, +40 V alatt viszont nem vezet. A T₁ és a T₂ tranzisztor egy tirisztor alkot, amely 40 V-nál gyűjt be. Az R₁...R₄ ellenállások kis értékűek (1 Ω alattiak), így a tirisztor tartóárama néhány száz 100 mA. Az IC bemenetén, a CMOS részletnél levő gate-oxidot egy soros ellenállás (R₅) és egy P csatornás FET (T₃) védi meg, a belső részletekre jutó feszültség így nem haladja meg a 10 V-ot.

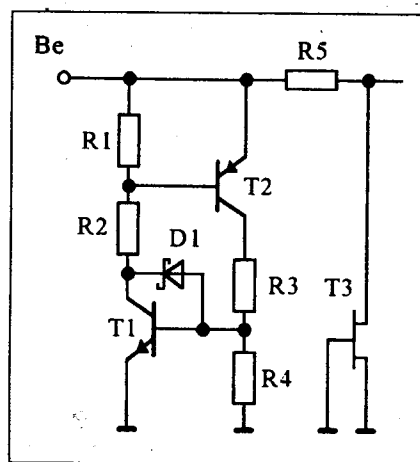
A bemutatott ESD-védő áramkört a BiCMOS elemeknél a bemeneten és a kimeneten egyaránt lehet alkalmazni. A CMOS áramköröknél hasonló szerepű FET-es védőáramkört építenek be a csatlakozópontok és a GND közé, ha az IC-ben nincs a tápfeszültség felé bekötött védődióda.

5. A digitális CMOS családok felkészítése a tápfeszültség alatti behelyezésre, illetve kivételre

A standard CMOS áramkörök, köztük a legelső CD4xxxA, B és UB, majd a 74C, a HC, HCT, ACT és LV sorozat-

p-n átmenettel) a tápfeszültség kikapcsolása esetén blokkolják a kimenetről történő visszatáplálási utat (11. ábra), a kimeneten át csak egy minimális I_{off} áram fog folyni. Ez a kimeneti szerkezet a kevert tápfeszültségű rendszerekben is igen jól kihasználható.

Azokkal az áramkörökkel is biztonságosan kialakítható a részleges kikapcsolást használó rendszer, melyeknél elhagyták a gyártók a csatlakozópont és a tápfeszültség közötti védődiódát. Felvetődhet azonban a kérdés, hogy az ilyen áramkört mi védi meg a csatlakozópontjára kerülő pozitív elektrosztatikus feszültség hatásától? Példaként bemutatjuk a BiCMOS áramköröknél al-



12. ábra

tok mindegyikére igaz, hogy tápfeszültség mellett nem bontható/építhető (*Live Insertion/Removal Intolerant*) áramköri elemek. Ezeknél az áramköröknél minden bemeneten és minden kimeneten a 2. ábrán látott megoldású két-két dióda oldja meg a túlfeszültség elleni és az ESD védelmet. A védődiódák közül a mi szempontunkból azok a kellemetlenek, amelyek a csatlakozópont és a tápfeszültség között helyezkednek el. Ezek a diódák minden esetben kinyitnak és vezetnek, ha a csatlakozópont feszültsége a nyitóirányú feszültség értékével meghaladja a tápfeszültségponton levő pillanatnyi értéket. Ez a viselkedés már a részleges tápfeszültség-lekapcsoláskor is gondot okozott, a Live Insertion pedig még nagyobb követelmény az áramkörökkel szemben.

Ha a CMOS áramkörök belső kialakítását részletesen megvizsgáljuk, a bemeneteken és a kimeneteken még parazita bipoláris félvezető eszközöket is fel lehet fedezni, amelyek latch-up jelenségre képesek, ha 0 tápfeszültség mellett a csatlakozókra jelfeszültség, H szint kerül. Ha egy digitális készülék működése közben egy ilyen IC-t helyezzük be egy foglalatba, akkor valószínűleg előáll valamelyik paraméterénél egy meg nem engedett érték, a készülék működésében átmeneti zavarokat fog okozni. A kártétel azonban sokkal nagyobb is lehet: tönkremehet a behelyezett áramkör, vagy károsodhat a befogadó rendszer is. Az is előfordulhat, hogy a behelyezést az IC is és a rendszer is túléli, de az áramkör stabilitásában, megbízhatóságában kismértékű változás állt be, ami hosszabb idő után, esetleg szélsőségesebb körülmények között fog áramköri hibát előidézni.

A Texas Instruments által elvégzett kísérletsorozat során egy ilyen IC-behelyezésnek ezeket a következményeit figyelték meg:

- a tápfeszültség növekedése közben a kimeneten L → H → L impulzus megjelenése,
- a kimenet végleges leragadása L szinten,
- L → H átmenet kialakulása a kimeneten, majd letörés, s a kimeneten a tápfeszültség követése,
- L → H átmenet a kimeneten, majd oszcilláció,
- azonnali teljes tönkremenetel.

Ennél az áramkörsoportnál egyáltalán nem lehet előre megmondani, hogyan fog az adott behelyezési kísérlet-

nél viselkedni az IC és a befogadó rendszer; a kísérletek nem ismételtelhetők; váratlan és kellemetlen hatásokkal kell számolni. A következőkben néhány feltételezett érintkezési sorrendnél megvizsgáljuk az áramkörök viselkedését.

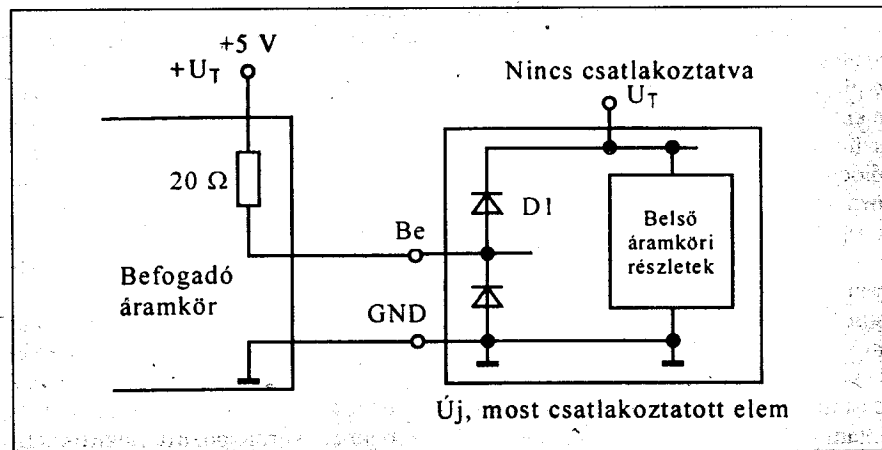
A működés közben történő áramkörbe helyezés vagy az onnan való kivétel különféle eseteit egy későbbi fejezetben részletesen feldolgozzuk. Most csak néhány alapesetet írunk le röviden, az áramköri tulajdonságok értelmezése érdekében. Tegyük fel, hogy egy IC-t behelyezünk a bekapcsolt áramkörbe, s először a GND és néhány jelvezeték érintkezik! Az egyik jelvezeteket egy 20 Ω kimeneti ellenállású meghajtó fokozat H szinten tartja (13. ábra). Az IC D₁ bemeneti védődiódája kinyit, és mindaddig vezetni fog, míg az IC tápfeszültségpontján meg nem jelenik az üzemi tápfeszültség. A meghajtó fokozat kimeneti H szintje így a már korábban is látott módon megkísérli táplálni az IC-t, de sem a kimeneti fokozat, sem a jelút, sem a védődióda nincs erre az igénybevételre méretezve.

Az áramérték függ a behelyezésre kerülő áramkörtől (egy modul vagy kártya esetén több IC-t is táplál a H szintű bemenőjel!), a kimeneti fokozattól, az érintkezés minőségétől, a befogadó készülék tápfeszültség kialakításától. Ha az áramkörök nem mennek pillanatszerűen tönkre, akkor további gondok fakadnak a helyzetből. A behelyezés közben az IC egyes áramköri részletei működni kezdenek (bár lehet, hogy nem üzemi körülmények között), mások még nem dolgoznak; az IC egy ismeretlen állapotba kerülhet.

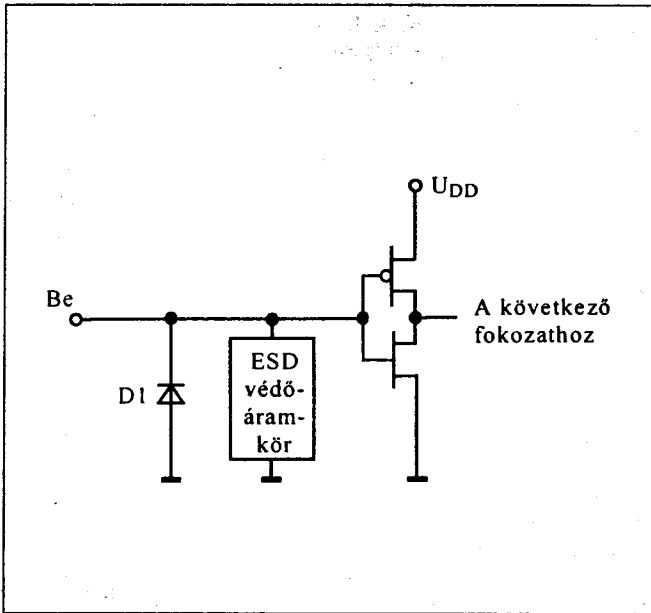
Hasonló helyzet alakul ki, ha elsőként a tápfeszültségpont csatlakozik és néhány jelvezeték, miközben a behelyezésre kerülő IC GND pontja még levegőben van. Lényegében az előzőekben leírt jelenség alakul ki, csak hogy most a mozgatott IC bemenetén a GND felé kialakított védődióda nyit ki, s ezen át alakul ki a hamis táplálási útvo-nal. Itt is minden IC táplálása megindul, amelyek GND pontja össze van kötve a vizsgált, mozgatott áramkör GND csatlakozójával.

Mint látjuk, a működés közben történő behelyezés fő gátja az ESD védődióda-hálózat. Ezeket az IC védelme érdekében építették be. A CMOS áramkörökben a gate oxid vastagsága csak 5...10 nm (nanométer; 10⁻⁶ mm). Ha egy 5 nm vastagságú szigetelőrétegre 5 V feszültség kerül, akkor az elektromos térerősség máris 1000 V/μm, azaz 1 MV/mm. Ez az üzem közben előálló igénybevétel a szilíciumdioxid szigetelőanyag tűréshatárát jelenti, nagyobb feszültséget már nem visel el átütés nélkül!

A fejlesztés következő lépcsőjeként a csatlakozópont és a tápfeszültség közötti (pozitív túlfeszültséget vágó) dióda elhagyhatóvá vált, pl. a már megismert BiCMOS ESD védőáramkör alkalmazásának köszönhetően. A csatlakozópont és a GND közötti dióda minden esetben megmaradt; az ebből fakadó problémákat a Live Insertion rendszerekben egy általános érvényű előírással oldották meg: minden esetben elsőként a GND pontnak kell összekapcsolódnia a mozgatott egység és a befogadó áramkör között. Az áramkör bontásakor fordított a helyzet, ekkor a GND pontnál szabad legutolj-



13. ábra

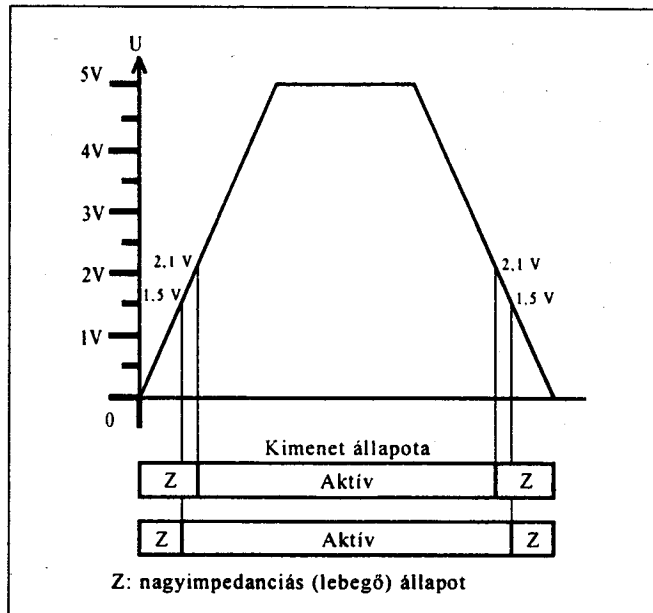


14. ábra.

ra megszűnnie a kapcsolatnak. Ezt a követelményt a csatlakozók megfelelő kialakításával lehet teljesíteni: a GND érintkező jelentősen hosszabb a többiekénél (vezérintkező), s így biztonságosan megvalósul a kívánt kapcsolási sorrend.

A bemeneti, kimeneti túlfeszültséget elviselő (*Overvoltage-Tolerant*) CMOS és BiCMOS áramkörök (ilyenek a VHC, LVX, LVC, FCT, ABT, LVTZ típusok) a csatlakozópontokon már nem tartalmaznak a tápfeszültség felé kapcsolódó védődiódát (14. ábra). Az áramköröket azért nevezik túlfeszültség-tűrőknek, mert a vágódióda hiánya lehetővé teszi olyan jelek kezelését, melyek meghaladják a tápfeszültség értékét. A tápfeszültség alatti behelyezésre azért alkalmasak ezek az áramkörök, mert a tápfeszültség csatlakoztatásáig a már érintkező jelpontra is kialakul a viszonylagos túlfeszültség.

Ez az áramköri csoport alkotja a *tápfeszültség mellett bontható/építhető, B osztályú (Live Insertion/Removal Classification B) áramköri elemeket*. A diódát helyettesítő, pozitív túlfeszültséget kezelő védőáramkör már nem tartalmaz a tápfeszültségpont felé megnyíló áramutat (ld. a 12. ábrát). A digitális integrált áramkörök gyártói több különféle megoldást is kidolgoztak a pozitív túlfeszültség és ESD kezelésére: a már megismert tirisztoros áramkör mellett előfordulnak NMOS tranzisztoros, Z-diódás, lebegő bázisú npn-tranzisztoros áramkörök is.



15. ábra

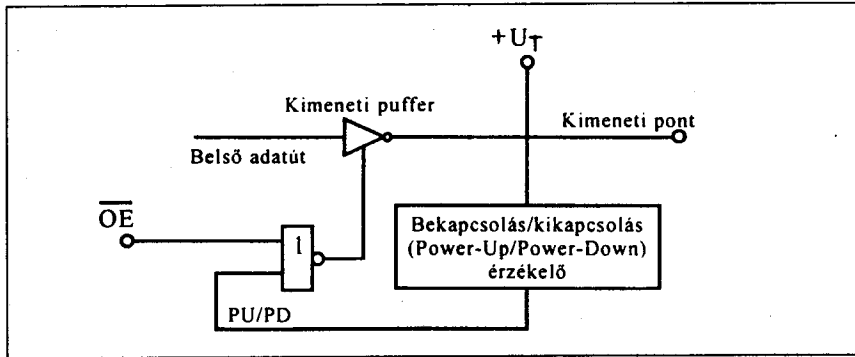
A tápfeszültség felé kapcsolt védődióda egyes áramköröknél csak a bemenetről hiányzik, ilyen esetben a kimeneteket ugyanúgy kell kezelni, ahogyan azt a standard CMOS áramköröknél már megbeszéltük.

A *tápfeszültség mellett bontható/építhető, A osztályú (Live Insertion/Removal Classification A) áramköri elemek* már jelentősen átalakított belső áramköri elrendezéssel készülnek. Az áramköri csoport legfontosabb jellemzői a *háromállapotú kimenet* és a *túlfeszültségtűrő* csatlakozópontok (*Tristated-Output Overvoltage-Tolerant IC*). Ebbe az áramköri csoportba tartozik az LCX, ABT, FB és LVT buszmeghajtó áramkörök jelentős része. Az áramkörök bemeneténél is, kimeneténél is találunk olyan megoldásokat, amelyek biztosítják, hogy az IC minden jelcsatlakozása nagyimpedanciás módon viselkedjen, ha nincs tápfeszültsége. A tápfeszültség csökkenésekor a harmadik állapot automatikusan létrejön (*Power-Up/Power-Down 3 State*).

Az áramkörökbe feszültségkomparátor egység kerül, amely a háromállapotú fokozatokat inaktív állapotba hozza az alacsony értékű tápfeszültség hatására. Az ABT, FB áramköröknél a nagyimpedanciás viselkedés határ-feszültsége 2,1 V, az LVTZ elemeknél 1,5 V. A kimenet viselkedését a tápfeszültség függvényében a 15. ábra szemlélteti. Amint a tápfeszültség magasabbá válik a küszöbértéknél, a kimenet vezérlését a belső áramkör átad-

ja a külső vezérlőjeleknek. A kimenet vezérlése a 16. ábra szerint történik. A tápfeszültséget figyelő áramköri részlet egyik szokásos megoldását a 17.a ábra mutatja be. Az ábrán látható feszültségfigyelő áramkör, szükség esetén diszkrét elemekből is összeállítható és felhasználható a kimenet vezérlésére. Egyes esetekben egyszerűbb megoldással is célt lehet érni. A kimenetet engedélyező vezérlőjel bemeneti pontját egy felhúzó ellenállással tápfeszültségre köthetjük (17.b ábra), ha a külső vezérlőjelet szolgáltató áramkör is alacsony tápfeszültségűvé válik, s nem kezeli a bemenetet, máris kialakul a nagyimpedanciás helyzet. A TTL áramköröknél ezt a fokozatot egyszerűbb elérni, mert a legtöbb változatnál kikapcsolt tápfeszültség mellett megvalósul a nagyimpedanciás viselkedés.

A működő rendszerhez csatlakoztatott új egység legyenyhbb hatása az lehet, hogy átmenetileg megzavarja a befogadó készülék működését. Még ez a hatás is elmarad, ha *tápfeszültség mellett bontható/építhető, AA osztályú (Live Insertion/Removal Classification AA) áramköri elemeket* alkalmazunk. Ennek az áramköri csoportnak az a jellegzetessége, hogy a tápfeszültségcsatlakozó-ponton kívül egy második tápfeszültség-bevezetésük is van, egy előfeszítő tápfeszültség (*BIAS +U_T*) számára. Ilyen áramkörök a második generációs BiCMOS technológiával készülő ABT áramkörök egyes típusai, a VME64 specifikációnak megfelelő ABTE áramkörök, egyes FB és CBT



16. ábra

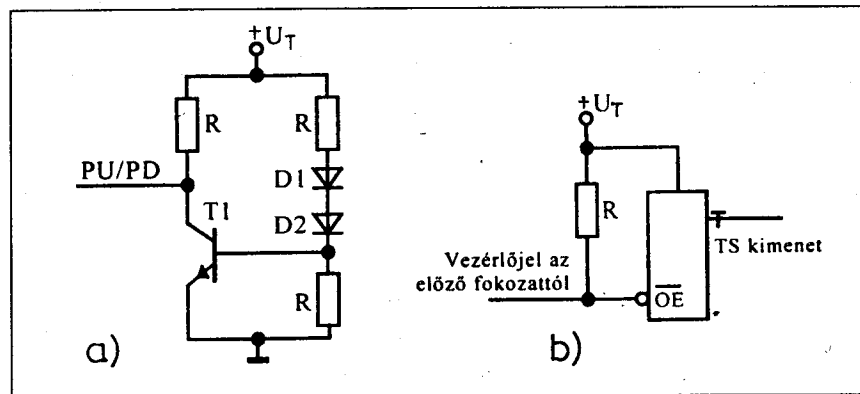
elemek. Ha az IC nem kap tápfeszültséget, a BIAS $+U_T$ pontra bevezetett előfeszítő feszültséget vezet ki a kimeneteire (így jelvezetéseket előtölti egy közepes feszültségértékre). Amikor a jelvezeték érintkezik a befogadó rendszer buszvezetékével, már jóval kisebb zavart fog okozni, mint egy előtöltés nélküli csatlakozás. Az előtöltés szerepéről a következő fejezetben részletesebben is szólnunk majd. Az előtöltő áramkör kialakítását a 18.a ábra mutatja be.

A BIAS $+U_T$ bemenettel rendelkező áramkör csatlakoztatásakor először a GND pontot kell a befogadó rendszer érintkezőihez érinteni, majd az előfeszítő feszültség érintkezőjét, ezután következhet a valódi tápfeszültség és a jelvezetékek összekötése. Ezt pl. a 18.b ábra szerint lehet megoldani.

A Live Insertion képességgel is rendelkező korszerű buszrendszerek fontos építőelemei a buszkapcsoló IC-k. A Texas Instruments CBT elemei, a National Semiconductor BusSwitch áramkörei és a Quality Semiconductor QuickSwitch sorozatú IC-i tartoznak ebbe a csoportba. Ezek egyetlen FET

csatornáján át kapcsolják össze az egyik adatpontjukat a párjával. Az adatpontok és az IC tápfeszültségpontja között egyáltalán nincs p-n átmenet, így a tápfeszültség melletti behelyezés ideális eszközei, az A osztályt könnyen megvalósítják. A kikapcsolt állásban teljes leválasztást valósítanak meg az áramkörök, a zárt kapcsoló kis ellenállású, nagy sebességű összeköttetést biztosít. A kapcsolóáramkörök a kevert rendszerekben is igen jól használhatóak, gond nélkül össze tudnak kapcsolni egy 5 V-os és egy 3,3 V-os buszt. Ha az előtöltés lehetőségét is beépítik a buszkapcsoló IC-be, már az AA fokozatú Live Insertion osztály követelményeit is teljesíti. Egy ilyen áramkör felépítését mutatja be a 19. ábra. A CBT6820 hűszoportos buszkapcsoló, előtöltési lehetősége révén, zavarásmentes tápfeszültség melletti behelyezést biztosíthat egy kártya, egy modul számára.

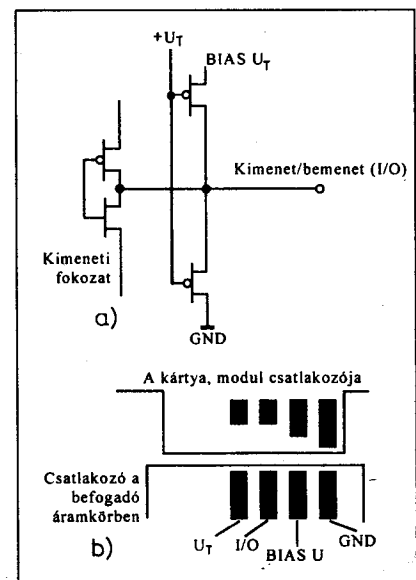
A továbbfejlesztett busz-adó/vevő áramkörök (Extended Transceiver Logic) már egyenesen a Live Insertion előírás is tartalmazó buszrendszerek számára tervezett, AA osztályú illesztő



17. ábra

IC-k. Ide tartoznak az ETL, GTL, BTL és FB busz-adó/vevő IC-k. Az áramköri sorozatok csak buszmeghajtó elemeket tartalmaznak, minden esetben beépített tulajdonság a kikapcsolási lebegtetés (PU3S), a jelvezetékek előtöltési lehetősége a BIAS $+U_T$ felhasználásával, s természetesen az áramkörök csatlakozópontjainál nincsenek a tápfeszültség felé kapcsolódó védődiódák.

Az ETL (Enhanced Transceiver Logic) áramköri sorozatban a típusjel ABTE. Ezeket az áramköröket BiCMOS technológiával gyártják, 0,8 mm-es rajzollattal. Az áramkörök a VME64 buszspecifikáció alapján készülnek, 11 és 16 bites buszmeghajtó-buszillesztő

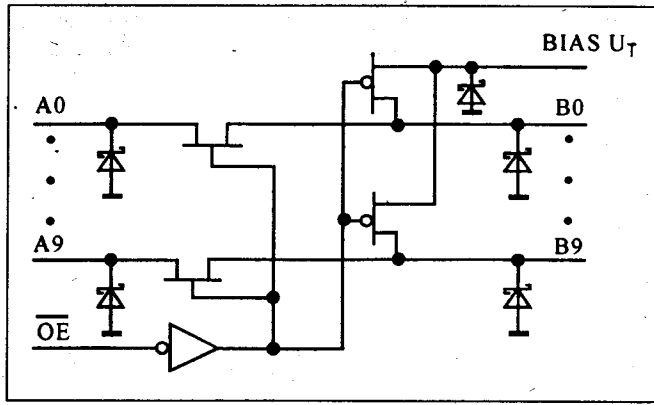


18. ábra

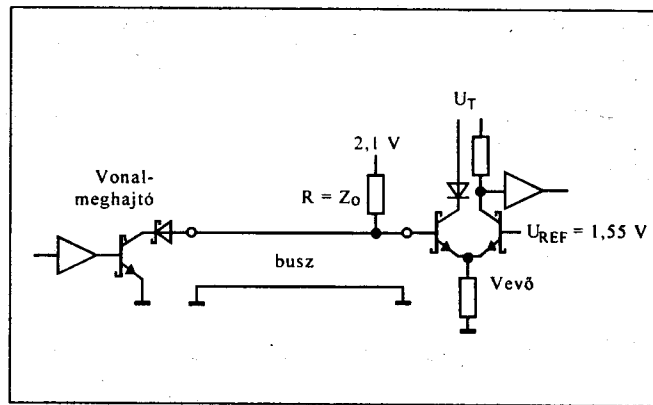
IC-k. A tápfeszültségük és az előfeszítő-tápfeszültség bemeneti értéke egyaránt $+5\text{ V}$, a jelvezetéseket $1,3\text{...}1,7\text{ V}$ feszültségre töltik fel összekapcsolódás előtt, kimeneti buffereik $60\text{...}90\text{ mA}$ áramot is képesek szolgáltatni. Az áramkörök 40 MHz -es órajelű busz kialakítására alkalmasak.

Az ETL elemeknél a bemeneti küszöbfeszültség $1,5\text{ V}$, így a TTL-kompatibilis jeleket precízen képesek feldolgozni; kimeneteiken maguk is TTL jellegű jelszinteket állítanak elő.

A BTL áramkörök (Backplane Transceiver Logic) BiCMOS IC-k, a FutureBus szabványnak megfelelő paraméterekkel készülnek. Ez a buszrendszer hátlapok, alaplappok kialakítására alkalmas. A BTL áramkörök típusjele FB. Az FB sorozat BTL áramkörei



19. ábra



20. ábra

valamennyien buszmeghajtók, buszillesztő elemek; 7...18 csatornás változatokban.

A BTL jellegű FB áramkörök aszimmetrikus felépítésűek, a jelvezetékek egyik pontja (A oldali port) TTL jellegű, a B oldali port nyitott kollektoros meghajtóval készül. Az A és a B oldalnak külön engedélyező vezérlő jele van, így az FB áramkör igen rugalmasan kezelhető. A tápfeszültség- és az előfeszültség-bemenet egyaránt + 5 V-os. Az áramköröket 60 MHz-es órajelű buszok felépítésére optimalizálták, ami 960 Mbit/s adatátviteli sebességet jelent 16 csatornás áramkörök használatkor. A kezelt jelzintek hasonlóak az ETL szintekhez, de itt a bemeneti küszöbszint 1,55 V. Az FB áramkörök sajátossága, hogy mind a bemenetükön mind a kimenetükön csak az 1...2,1 V tartományba eső feszültségértékeket kezelik. A kimeneti fokozatok között 100 mA-es változatokat is találunk, az áramkörök jelkésleltetése 5 ns alatti.

A 20. ábrán egy FutureBus kialakítása látható. A jelvezetékeket mindkét végükön egy-egy, a 2,1 V-hoz kapcsolt felhúzó ellenállással zárják le ebben a buszmegoldásban. Az ábrán a jelvezeték a bal oldalon csatlakozik egy B típusú port (nyitott kollektoros kimenetével), a jobb oldalon egy A jellegű port (TTL-szerű bemenettel). A jelvezeték a kimenő L szint esetén a kapcsolótranszisztor maradékfeszültsége és a dióda nyitóirányú feszültsége állítja elő az 1 V körüli feszültséget. Ha a kimeneten H szint van, a felhúzó ellenállás és a 2,1 V-os lezáró feszültség határozza a jelvezeték kialakuló értékét.

A BTL/FB áramkörökhöz hasonló logikai struktúrával készülnek a GTL (Gunning Transceiver Logic) családhoz tartozó áramkörök, de ezek tiszta

CMOS technológiára épülnek. Ugyanolyan aszimmetrikus áramkört kialakításúak; az A oldali port LVTTTL vagy 5 V-os TTL jeleket tud fogadni, a B oldal a GTL jelzinteket szolgáltatja. Ezekkel az áramkörökkel is megépíthető a FutureBus vagy az IEEE1194 rendszer. Az áramkörök természetesen buszmeghajtók, 7...18 bites változatokban, s alkalmasak 60 MHz-es órajelű buszrendszer kiszolgálására (ami 18 csatorna esetén 1,08 Gbit/s adatátviteli sebességet jelent). A továbbfejlesztett áramkörök (GTL+ illetve GTLP megjelöléssel) már 100...150 MHz-es órajel is ki tudnak szolgálni, így az adatátvitel sebességük elérheti a 2 Gbit/s értéket is. A kimeneti fokozatok 100 mA-rel terhelhetők. Néhány új fejlesztésű áramkör a 200 MHz-es órajel is képes feldolgozni.

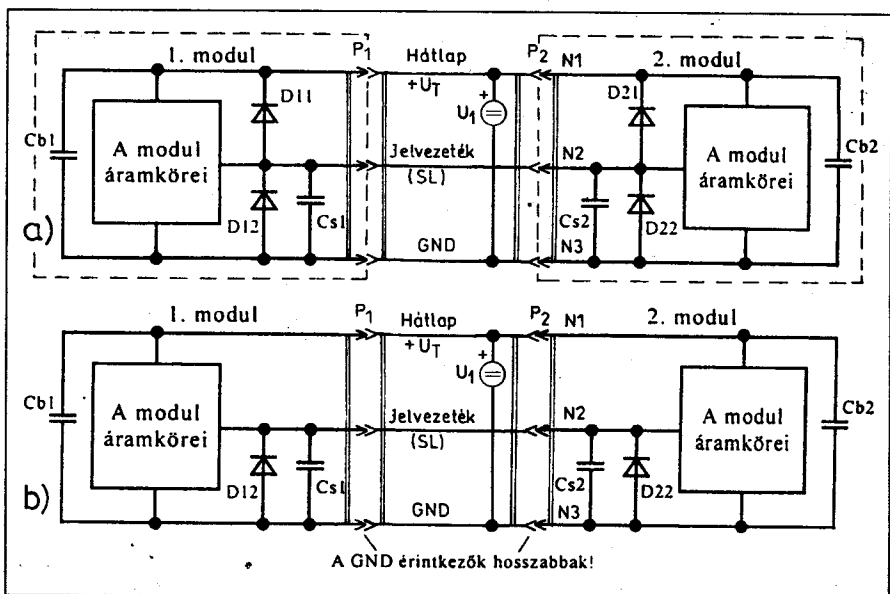
A B oldalon megjelenő GTL jelzintek küszöbszintje a GTL elemeknél

0,8 V, a GTLP/GTL+ áramköröknél 1 V. A GTL család alacsony tápfeszültségű áramkör csoport, a GTL elemek tápfeszültsége 1,2 V, a GTLP/GTL+ sorozatok 1,5 V-ról működnek.

6. Áramkörök behelyezése, eltávolítása működő rendszer mellett, azaz a Live Insertion

Miután megismertük az áramkörök viselkedését tápfeszültség nélkül és a kialakuló tápfeszültség közben, majd áttekintettük a logikai áramköröcsaládok fő jellemzőit (a működő készülékbe történő behelyezés, a Live Insertion szempontjából), eljött az ideje, hogy részletesen megvizsgáljuk, mi is történik, amikor egy áramkört a tápfeszültség alatt álló befogadó rendszerhez csatlakoztatunk.

Vizsgálataink kiinduló elrendezése a 21.a ábrán látható. Egy alaplap vagy



21. ábra

hátlap (Backplane) csatlakozóiban fogadják a készüléket alkotó modulokat, kártyákat; a hátlap a tápellátást és a jelkapcsolatokat biztosító buszrendszerrel tartalmazza. Az ábrán a tápellátás két vezetékét (GND és $+U_T$), valamint egy jelvezetékét (SL) szerepeltetünk. A rendszer tápellátását az U_1 feszültségforrás biztosítja. Két modult ábrázoltunk, melyek közül az 1. modul folyamatosan a P_1 csatlakozóban van, a 2. modul az, amit a működő rendszer P_2 csatlakozójába bedugaszolunk. Az ábra szerinti modulokat hagyományos CMOS áramkörökből építették fel, ahol a már többször látott módon a bemeneteken is és a kimeneteken is ESD-védő diódákat találunk, egyet a GND, egyet a tápfeszültség-bevezetés felé.

A számítógépek, kártyafiókok (rack-ek) csatlakozói hosszú időn keresztül nagyszámú azonos alakú és méretű érintkezőt tartalmaztak, a 21. ábra kapcsán is ilyen csatlakozót tételezünk fel. Így tehát a 2. modul behelyezésekor a P_2 csatlakozó érintkezői véletlen sorrendben teremtenek kapcsolatot; az egyes behelyezéseknél is különbözhetnek a kontaktusok kialakulási sorrendjei. Az összekapcsolódást a mechanikai méretkülönbségek, a csatlakozó és ellendarabja deformációi, az érintkezők alakhibái befolyásolják, de a behelyezés módja is okozhat különbségeket az érintkezési sorrendben. Ez a véletlenszerű összekapcsolódási sorrend indokolja, hogy a különféle összekapcsolódási eseteket megvizsgáljuk, értékeljük.

Első esetként tételezzük fel, hogy a 2. modul bedugaszolása közben elsőként a GND és az SL jelű jelvezeték kontaktusai záródnak, miközben az 1. modul kimenetén L jelszint van, ami pl. 0,4 V feszültséget jelent. Az összekapcsolódás pillanatában a C_{s2} kapacitás (ami a gyakorlatban néhány száz 10 pF értékű, s a huzalozás és az N_2 csatlakozópont kapacitásai eredőjét jeleníti meg) hirtelen feltöltődik az SL jelvezetékén át a 0,4 V feszültségre. A D_{22} a záróirányú igénybevétel miatt nem nyit ki, a D_{21} kinyitására a jelfeszültség kevés. Mindez azt eredményezi, hogy az SL jelvezetékén egy kisebb tüske jelenik meg, de nem olyan értékű, ami a bekapcsolt készülék működését zavarná.

A $+U_T$ érintkező záródása után a C_{b2} kondenzátor is elkezd feltöltődni (ez a szűrőkondenzátorok és az áram-

köri konstrukcióban kialakuló kapacitások eredője), a 2. modul áramkörei elkezdenek működni. Mivel a bekapcsolódó áramköri részletek véletlenszerű állapotban lehetnek, s a modul egyes elemei különféle időpillanatokban kezdenek működni, a jelvezetéseken keresztül a 2. modul most megzavarhatja a rendszer működését. A C_{b2} töltődése és az ugrásszerű tápáram-növekedés (a meginduló működések miatt) az alaprendszer tápellátásában okozhat zavarokat, amiket a későbbiekben fogunk megvizsgálni.

Második esetként azt a helyzetet vizsgáljuk meg, ami akkor alakul ki, ha elsőként a tápfeszültség-pontnál és az SL jelvezetékénél jön létre az érintkezés, miközben az 1. modul kimenetén továbbra is L szint van jelen. A modul érintkezése pillanatában az SL jelvezeték és a modul GND pontja között kialakul egy áramút, mivel a D_{22} kinyit. Az 1. áramkör kimeneti H szintje így táplálni fogja a 2. modul áramköreit, mindaddig, míg a GND pontnál létre nem jön az érintkezés. Ez a hamis táplálási út az SL jelvezetékén jelentős jeltorzulást okoz, túlterheli az 1. áramkör kimeneti fokozatát és a 2. modul bemeneténél levő D_{22} -t. A behelyezés alatti időszakban a 2. modul elemeire jut ugyan tápfeszültség, de nem az üzemi érték, így egyes részletek működése megkezdődik, a modul egy definiálatlan helyzetbe kerül, s így jön létre a végleges csatlakozása. Mindez a befogadó rendszerben további zavarokat idéz elő.

A harmadik összekapcsolódási eset az lehet, ha elsőként a GND pont és a jelvezeték érintkezik, s az 1. modul kimenetén H szint van. Ez az eset az előzőhöz igen hasonló következményekkel jár: az 1. modul logikai kimenőjele most tápfeszültségként szolgál a 2. modul számára (a nyitott D_{21} -en keresztül). Az 1. modul kimenő fokozata, a D_{21} terhelődhet túl, a befogadó rendszerben jeltorzulások alakulnak ki, a 2. modul a végleges csatlakozáskor határozatlan állapotban lesz.

Negyedik esetként azt gondoljuk végig, milyen következményekkel jár, ha elsőként a tápfeszültség és a jelvezeték érintkezése valósul meg, az 1. kimenetén levő H szint mellett. Ha a H szint kisebb a tápfeszültségnél, akkor a D_{22} dióda kinyit és a H szint és a tápfeszültség különbségére rajta keresztül feltöltődik a C_{b2} kapacitás. Ez a feltöltődés többnyire csak kis áramot jelent,

így a befogadó rendszer jeleit nem zavarja meg, csak az 1. modul kimeneti H szintje emelkedik meg kissé.

Ha a 2. modul csatlakoztatása során először a tápfeszültség és a GND pontoknál jön létre a kapcsolat, akkor a csatlakoztatás nem okoz működési zavart a befogadó rendszerben. A későbbiekben, amikor a jelvezeték érintkezése is megvalósul, a C_{s2} kondenzátor feltöltése miatt a befogadó rendszer működésében zavar keletkezhet (első sorban a H szintű jelvezetéseken).

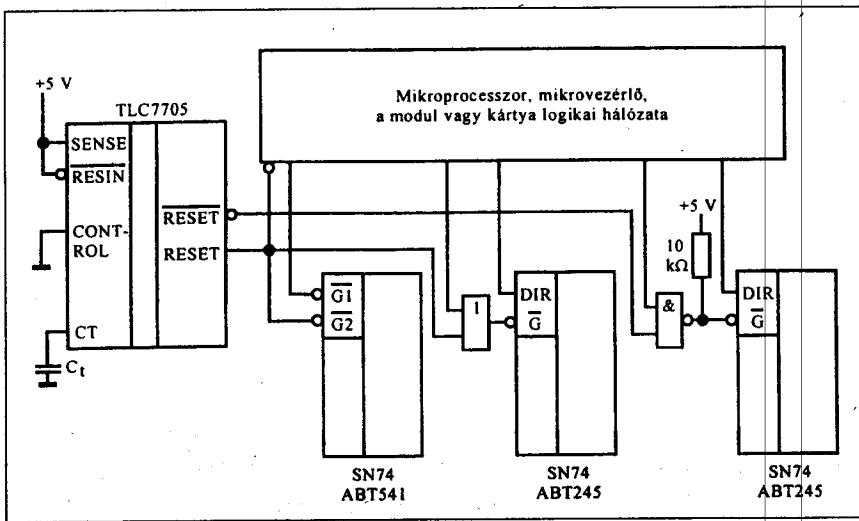
Amint már korábban is megállapítottuk, a hagyományos, négy ESD-védő diódával készített CMOS áramkörök használata esetén a működő rendszerhez történő csatlakoztatás közben a problémák elsődleges okai a csatlakozópontok és a tápfeszültség közötti diódák. További zavarforrást jelent az, hogy a csatlakozó modul a véletlenszerű érintkezési sorrend miatt határozatlan, definiálatlan állapotba kerül.

Annak érdekében, hogy a csatlakoztatás közben a rendszer viselkedése végig előre látható és veszélymentes legyen, a következő változtatásokat kell megtenni:

- a csatlakozón legalább egy érintkezőpárt (vezércsatlakozó) úgy kell kialakítani, hogy ez a többiek előtt adjon kontaktust; itt kell átvezetni a GND-t;
- a hátlapcsatlakozóra kapcsolódó áramköröknél az ESD-védő hálózatot úgy kell kialakítani, hogy a csatlakozópont és a tápfeszültség között nem lehet dióda.

A módosított elrendezést a 21. b ábra mutatja be. Ha ezután a működő rendszer csatlakozójába behelyezzük a 2. modult, először a GND pontnál történik meg az érintkezés. Ezután mindenképpen egyértelműek lesznek a befogadó rendszer és az új modul közötti potenciálértékek. Hamis tápáramok nem indulnak meg, gyors csatlakoztatáskor sem a befogadó rendszer, sem a modul nem károsodhat, viszont a befogadó rendszer működésében a csatlakoztatás közben zavarok léphetnek fel.

Tovább javítható a rendszer, ha a moduloknál a csatlakozópontokhoz kapcsolódó IC-knél háromállapotú kimeneti fokozatot alkalmaznak, s a csatlakoztatás alatt kiváltják a nagyimpedanciás állapotot. A csatlakoztatási folyamat közben azonban a 2. modulban még nem működnek biztonságosan a vezérlőáramkörök sem, így itt nem biztosítható a folyamatos nagyimpedanciás helyzet. A befogadó rendszer hibás



22. ábra

működését elsősorban a következő események válthatják ki:

- a 2. modulnál, ha a GND után jelvezeték csatlakozik, annak feszültségére feltöltődik a C_{b2} kondenzátor. Ez a feltöltődés jelentős áramlökést okoz, ez jeltorzuláshoz vezet, ami a hálólap huzalozásán keresztül szétterjedhet a befogadó rendszerben;

- a 2. modul kimenetei definiálatlan állapota miatt a jelvezeteken az új modul kimenete és a befogadó rendszerben levő jel ütközése alakulhat ki, ami akár rövidzár jellegű is lehet, ismét jelentős zavarokat okozva. Ez a buszkonfliktus sajnos egyes áramköröknél termikus túlterhelést okozhat, így (elhúzódo csatlakoztatás esetén) még mindig fennáll az áramkörök tönkremenetelének lehetősége.

További minőségi javulást lehet elérni a Live Insertion végrehajtása közben azáltal, ha a csatlakozópontokkal kapcsolatban levő pontokon tápfeszültség hiányában vagy alacsony tápfeszültségnél automatikusan biztosítható a nagyimpedanciás állapot. Ezzel a lépéssel kiszűrhető a buszkonfliktus, azaz az a helyzet, amikor egy jelvezetékre több aktív kimeneti fokozat kapcsolódik egyidejűleg, s ezek különféle jelszinteket állítanak elő. A nagyteljesítményű buszmeghajtó áramkörök konfliktushelyzetben akár több 100 mA áramot is létrehozhatnak (csatornánként), ami előbb-utóbb károsítja az IC-eket, hiszen ezek a buszmeghajtók 16, 18 csatornásak is lehetnek. Ha egy-egy ilyen csatlakoztatást az áramkör túl is él, a megbízhatósága biztosan lecsökken, kritikus körülmények között

már hibásan működhet (pl. szélsőséges tápfeszültségen, hőmérsékleten).

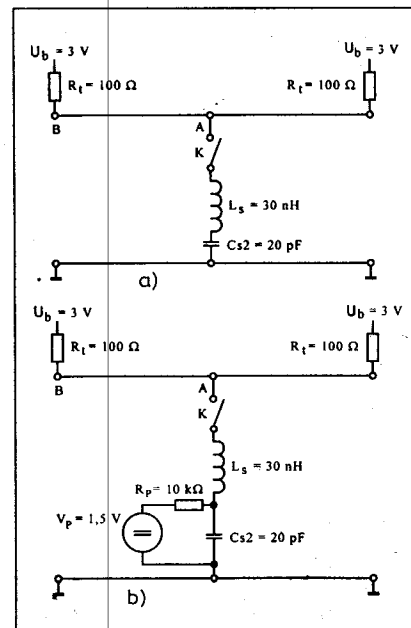
Az alacsony tápfeszültségre nagyimpedanciás állapotba kerülő (*Power Up 3 State, PU3S*) áramkör, mint korábban már említettük, az IC minden kimeneti pontján biztosítja a nagyimpedanciás állapotot, ha a tápfeszültség egy adott küszöbérték alá csökken. A buszkonfliktust elkerülő áramkörökkel már a Live Insertion A osztálya is elérhető. Nem szükséges a modul minden áramkörének PU3S jellegűnek lennie, csak a csatlakozóra közvetlenül rávezetett bemeneteket, kimeneteket tartalmazó áramköröknek kell teljesíteniük ezt az igényt.

Sok esetben korábbi konstrukciót kell alkalmassá tenni a tápfeszültség mellett történő behelyezésre. Ez is megoldható, a 22. ábrán a Texas Instruments egy ajánlott kapcsolását mutatjuk be. Az áramkör lelkét a TLC7705 tápfeszültség-felügyelő IC alkotja (később részletesen megismerjük majd). Egy ilyen áramkört többnyire beépítenek az intelligens modulokba, ez bekapcsoláskor megoldja a modulban levő processzor, vezérlőlogika alaphelyzetbe állítását (RESET). A TLC7705 több kimenettel rendelkezik, ezek felhasználásával megoldható a háromállapotú kimenettel készült buszmeghajtók, illetőleg csatlakozóra vezetett pontjainak nagyimpedanciás állapotba hozása a csatlakoztatási folyamat közben. Ha a buszillesztő áramkörnek két engedélyező bemenete van (ilyenek az 541-es áramkörök), az egyiket a tápfeszültség-felügyelő áramkör kezelheti, a másikat a modul

saját áramkörei. Ha az interfész áramkörnél csak egy vezérlőjel-bemenet van kialakítva (pl. a 245-ös típusúaknál), akkor a kétféle eredetű vezérlőjelet külső kapukkal kell kombinálni. Minderre például szolgál a 22. ábra. A kihegyezett működésű rendszereknél a pótlólag beiktatott kapuk által okozott többlet-jelkésletetés már nem engedhető meg, ilyenkor nagysebességű kapukat kell felhasználni (pl. F sorozatú áramköröket). Az F sorozatú áramkörök azonban alacsony tápfeszültségnél nem működnek definiált módon, ezért egy felhúzó ellenállást szükséges ide beépíteni, ami a bekapcsolási folyamat elején H szintre emeli a kapu kimenetét.

Egyszerűbbé válik az illesztőáramkör kialakítása, ha maga a buszkezelő áramkör biztosítja a csatlakoztatás közben a nagyimpedanciás állapotot. Erre a célra a kikapcsoláskor nagyimpedanciás állapotba kerülő IC-k (*Power-Off Disable*), illetve a PU3S megoldású áramkörök használhatóak fel. E megoldásokat a legtöbb korszerű logikai áramkörsaládban meg lehet találni, a buszmeghajtó áramkörök között (ilyenek pl. az ABT, LVC, LVT, ALVT, AVC, ABTE, FDT, LPT, LCX áramkörök egyes változatai).

A működő rendszerbe történő becsatlakozás, a Live Insertion legfelső (AA) osztályát teljesítő megoldások az összes eddig leírt kedvező tulajdonsággal rendelkeznek, de mindezekén túl az



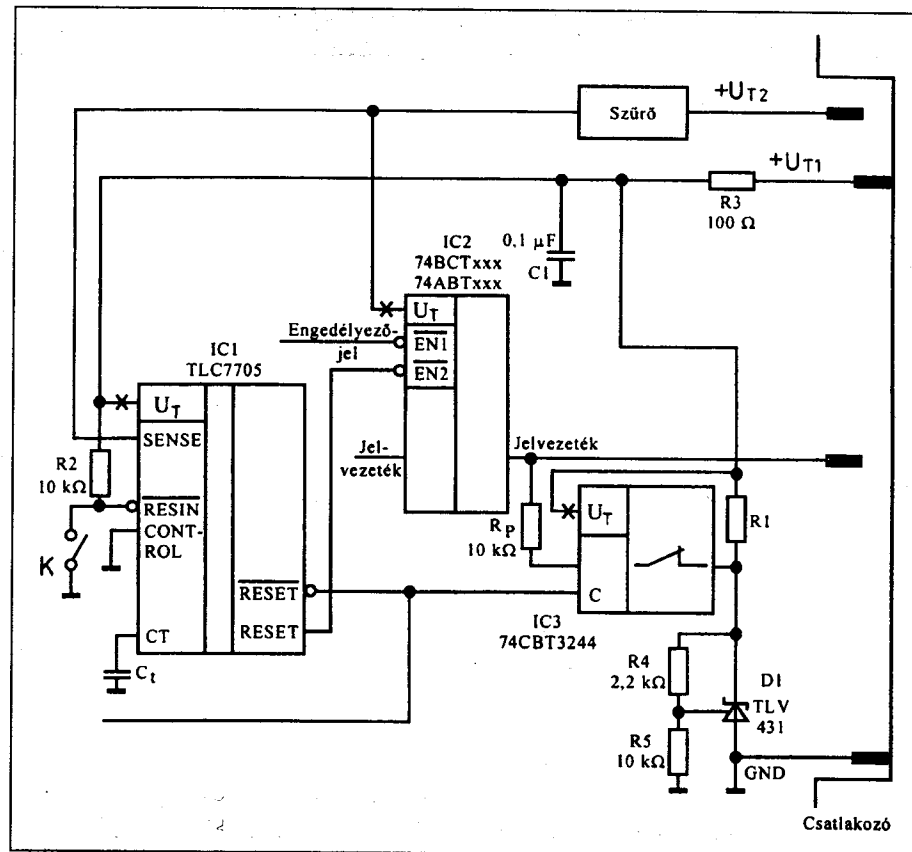
23. ábra

rendszerbe történő behelyezéssel a befogadó rendszer működésében általában nem okoznak zavarokat. A buszon fellépő zavarok elkerülésére egy teljesen új technikát kellett bevetni. Ekkor jutnak szerephez a jelvezetékek előtöltését megoldó áramkörök.

Amikor egy kártyát, modult a tápfeszültség alatt álló, működő rendszerhez csatlakoztatunk, a jelvezetékek összekapcsolódásakor a modulnál a csatlakozópontra redukált C_{s2} kapacitást fel kell tölteni a jelfeszültségnek megfelelő szintre. Ez a feltöltés a befogadó rendszer jelvezetékein egy feszültségütökét generál, ami megzavarhatja a rendszer működését.

A 23.a ábra a csatlakoztatás közben előálló helyzet elektromos modelljét mutatja be. A buszvezeték közepén jelenik meg az új modul, a 20 pF értékű C_{s2} kapacitásával. A kondenzátorral egybe kötve mérhető a csatlakozókontaktus és a huzalozás induktivitása (ennek szokásos értéke néhány száz nH). A buszvezeték hullámellenállása $Z_0 = 30 \Omega$, a jelek terjedési ideje néhány ns. A buszvezetékek mindkét végén 100 Ω -os lezárás szerepel, amelyek nyugalmi állapotban 3 V-os értéket biztosítanak a vezetéken (a 3 V-os nyugalmi érték az 5 V-os logikai rendszerben célszerű). A kapcsoló az áramszelződő csatlakozópárt szimbolizálja. A védőáramkörök 1,5 V-os küszöbszinttel rendelkeznek. Ha a jelvezetéken L vagy H szint van, s megtörténik a csatlakoztatás (záródik a K kapcsoló), a modul bemeneti kapacitásának fel kell töltenie a megfelelő értéket, s ekkor alakul ki a buszvezetéken a negatív feszültségütöké. Ez természetesen a H szint esetén lesz jelentős.

A buszra csatlakozó áramkörök bemeneti küszöbszintjét is átlépheti a változás során a jelszint, s ekkor már hamis működési állapotok is fellépnek. Nagymértékben csökken a modul bemeneti helyezésekor fellépő zavaró impulzus amplitúdója, ha a modul bemeneti kapacitása nem töltetlen, hanem a rendszerben alkalmazott áramkörök bemeneti küszöbfeszültségére előre feltöltötték (a csatlakoztatás előtt). Az előtöltött jelvezeteket alkalmazó megoldás vázlatla a 23.b ábrán látható, itt a jelvezeték kapacitását jelképező kondenzátorra vezettük az előfeszültséget. Az előtöltésre használt feszültséget egy erős ellenálláson át kapja meg a jelvezeték, azaz a kapacitás. Ez az R_p érték nem lehet túlságosan kicsi, mert akkor



24. ábra

normál működés közben kellemetlenül megnövelné a jelvezeték terhelését. Túlságosan nagy sem lehet, mert az előtöltött kimeneten levő szivárgási áram miatt eltolja az előfeszültséget (ezt az eltolódást a méretezőskor figyelembe is kell venni).

A jelvezeték előtöltését megoldó kapcsolás kialakítható diszkrét áramköri elemekkel is. Egy ilyen megoldású illesztőegységet láthatunk a 24. ábrán. Az áramkör helyes működéséhez már a csatlakozó különleges kialakítása is szükséges. Két olyan érintkezőt kell kiképezni, melyek a többiek előtt már érintkezést adnak. Az egyik a GND pont, a másik a jelvezetékek előfeszítéséhez felhasználásra kerülő $+U_{T1}$ se-

géd-tápfeszültség. A $+U_{T1}$ feszültségből a D_1 , beállítható feszültségű referencifeszültség-generátor (TLV431) állítja elő a jelvezetékekre kerülő előfeszültséget (Bias Voltage). Az IC_3 egy kapcsolóáramkör, ezt a tápfeszültségmonitor vezérli. Az összekapcsolódás elején, amikor még az elsődleges tápfeszültség ($+U_{T2}$) nem jelenik meg a modulon, az IC_3 kapcsolón át az előtöltő feszültség a jelvezetékekre kerül, a 10 k Ω -os soros ellenállásokon át (az ábrán csak egy jelvezeték előtöltő áramköre látható). A $+U_{T2}$ megjelenésekor már a jelvezeték is érintkezik a befogadó áramkör jelvezetékével, átveszi annak feszültségértékét – eközben a modulon nő a tápfe-

Figyelmébe ajánljuk:

Valószínű, hogy minden alkatrészt nálunk nem tud beszerezni, de az biztos, hogy ellenállások, kondenzátorok, varisztorok, tranzisztzorok és egyéb passzív alkatrészek széles választékát, rezgőkvarcokból pedig a legszélesebb választékot és a legjobb beszerzési lehetőségeket változtatlanul mi kínáljuk Önnek! Több, mint 12 000 különböző frekvenciájú rezgőkvarc raktáron Kerámiaszűrő 455 kHz-re (MURATA CFU455E2) Kristálysűrő 10,7 MHz-re (GAMA, TESLA, TOYOKOM, IIT, UNITRA) SAW rezonátorok 433,92 MHz-re Egyedi igényekre egyéni specifikációval, reális áron, elfogadható szállítási határidőn belül 50 kHz – 210 MHz tartományban bármilyen frekvenciájú rezgőkvarcot – mennyiségi korlátozás nélkül – beszerzünk vagy legyártatunk. A tőlünk vásárolt rezgőkvarcok paramétereit garantáljuk, ellenőrző méréseket a helyszínen végzünk. Forduljon hozzánk bizalommal!

ELECTRADE KFT.

1067 Budapest, Eötvös u. 34.

Telefon: 474-0968, 332-4948 Fax: 474-0969 Nyitva: hétfőtől péntekig 9-16 óráig

szültség, az IC₁ a modul elektronikáját alaphelyzetbe állítja (RESET). Az IC₁ tápfeszültségmonitor-áramkör itt már igen sok különféle feladatot ellát, a már leírtakon túl a bekapcsolási folyamat idején a buszillesztő áramkör (IC₂) kimenetét is nagyimpedanciás állapotba vezérli. A tápfeszültség megjelenésekor az IC₁ kimenetei nem váltanak át azonnal, a késleltetést a C₁ kondenzátor értéke határozza meg. A késleltetés eltelté után a buszillesztő IC₂ áramkör normál működésre kapcsol, az IC₃ áramkörben levő kapcsoló kinyit (ezáltal az előfeszítő áramkör nem fogja folyamatosan terhelni a jelvezetékét).

A befogadó áramkör tápfeszültség-ellátó rendszerének zavarását is el kell kerülni, ennek érdekében szűrőtagokat kell alkalmazni. Mivel a +U_{T1} segéd-tápfeszültség terhelése igen kicsiny (néhány mA), s a stabilitása iránti igény sem túlságosan szigorú, itt elegendő egy 0,1 μF-os kondenzátor és egy 100 Ω-os ellenállás a szűrésre. Az RC-tag a szűrés mellett még egy fontos hatást jelent az áramkörben; a $t_d = R_3 C_1$ időállandónak megfelelő mértékben késlelteti a modulban a +U_{T1} kialakulását. Ez a késleltetés azért érdemel figyelmet, mert a modulban az előtöltő tápfeszültség teljes értékének rendelkezésre kell állnia még azelőtt, hogy a fő tápfeszültség is (+U_{T2}) rákerülne. A megengedhető késleltetési időt a modul, kártya csatlakozójának fizikai méreteiből, a behelyezés módjából lehet megbecsülni. Tegyük fel, hogy a modul mozgásútja a behelyezés közben 1,5 cm, a vezető érintkezők 1,5 mm-rel hosszabbak a többinél! Ha a csatlakozóba történő betolás 0,1 s alatt valósul meg, akkor a GND és a +U_{T1} érintkezése és a további érintkezők működése között kb. néhány ms idő telik el. Ennek az időnek legalább tízszer nagyobbak kell lennie, mint a szűrőtag időállandója, így biztosítható, hogy a jelcsatlakozókon az előtöltő feszültség teljesen kialakulhat.

Az elsődleges tápfeszültség szűrésére már nem elegendő egy egyszerű RC-tag, itt komolyabb megoldást kell alkalmazni (a későbbiekben még kitérünk a tápegység zavarásának elkerülésére).

A modul behelyezése, eltávolítása során a jelvezeték össze-, illetve szétkapcsolódási sorrendje nem pontosan meghatározott, ezért átmenetileg definiálatlan logikai állapotok alakulhatnak ki. Ezek elkerülésére alkalmaz-

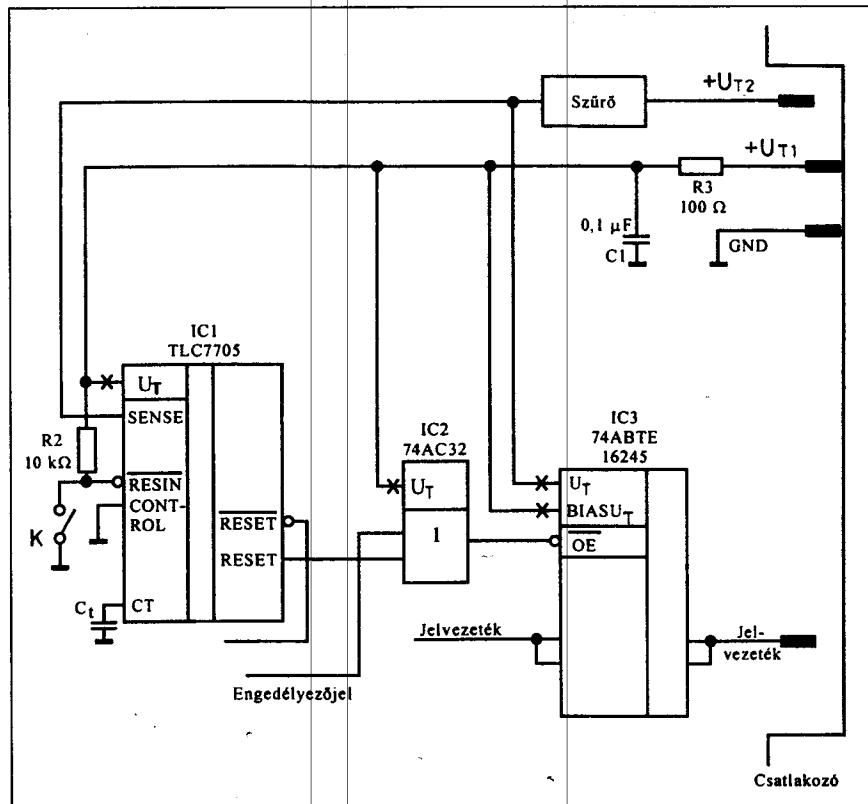
ható a K kapcsoló, amely a modul teljesen behelyezett állapotában kapcsol át. Ez a kapcsoló lehet egy olyan mikrokapcsoló, amit a csatlakozóba behelyezett kártya, modul széle működtet, de sokszor (főleg a kártyából épített rendszerekben) a kártya mechanikus rögzítésére szolgáló, kézzel működtethető kis fül, zár kapcsolja át ezt is. Amikor az operátor hozzáfog egy működő készülék egy elemének, moduljának az eltávolításához, oldja a mechanikai zárat, a kapcsoló átkapcsol, s az illesztőáramkör máris felveszi biztonsági állapotát. Behelyezéskor a biztonsági állapot akkor szűnik meg, ha a helyére került modult, kártyát a rögzítőelem bekattintásával az operátor lezárja a helyén.

Ahogy uralkodóvá váltak a Live Insertion igényű rendszerek, úgy vált sürgetővé a feladat, hogy a tápfeszültség jelenlétében történő behelyezés zavarmentes végrehajtásához szükséges áramköri elemeket beintegrálják az illesztő IC-kbe. A tápfeszültség felé ESD-diódákat nem tartalmazó, PU3S jellegű buszillesztő áramköröket az előtöltést megvalósító áramköri részlettel kellett kiegészíteni. Az új áramköröknél a tápfeszültség-csatlakozó-

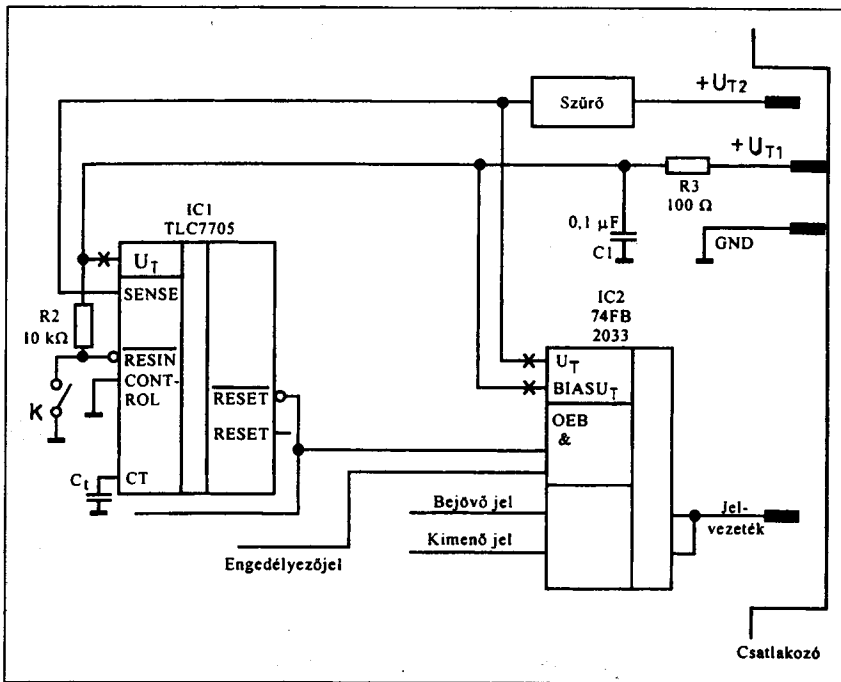
ponton kívül megjelent a BIAS +U_T segéd-tápfeszültség, amiből az IC belső áramkörei állítják elő az előtöltéshez szükséges előfeszültséget.

Egy ilyen felszereltségű áramkör a 74ABTE16245 ETL IC. Ezt használja a 25. ábrán látható mintakapcsolás is. Láthatóan elmaradtak a jelvezeték előtöltéséhez szükséges áramköri részletek, hiszen ezt a feladatot automatikusan ellátja maga az IC₃ buszillesztő áramkör. Természetesen a csatlakozónál az érintkezőket itt is úgy kell kialakítani, hogy elsőként a GND és az +U_{T1} érintkezzen, utóbbiból állítja elő az IC₃ az előtöltő feszültséget. A buszillesztő áramkör kimenetét engedélyező vezérlőjelet ebben a kapcsolásban egy külső kapu állítja elő a különböző jelforrások jelei alapján. Az áramkör továbbra is kezeli a mechanikai rögzítést érzékelő K kapcsolót, ami behelyezéskor lezárja az inicializálási, biztonsági fázist.

Végül a 26. ábrán egy BTL áramkört, a 74FB2033 buszillesztőt használtuk fel a Live Insertion megvalósítására. A 2033 már maga kapuzza össze a kimenet engedélyező jelét, így a külső kapuáramkör is elmaradhatott, a tápfeszültség-monitor egyetlen kimenetét köti le a buszillesztő kezelése. A külső



25. ábra



26. ábra

kapu elmaradása egyrészt kisebb nyákfelületet jelent, de talán fontosabb, hogy elmarad a kapu jelkésleltetésének kellemetlen hatása is.

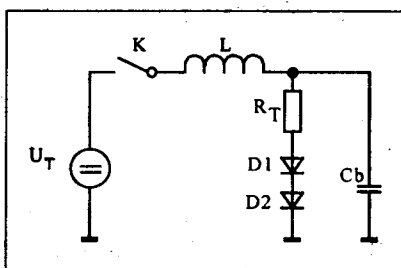
A jelvezetékek előtöltésével elkerülhetők a tápfeszültség jelenlétében behelyezett áramkör által egyébként kiváltott zavarások a jelvonalakon. A tápfeszültségpont (+U_{T2}) záródásakor a befogadó rendszer tápvezetékein hasonló zavarás alakulhat ki, ami a tápfeszültség vezetékek révén eléri a működő rendszer különféle elemeit és így ismét jelentős zavarok forrása lehet. Amikor a modul rákapcsolódik a hátlap, alaplap tápfeszültség-vezetékére, a modul nagy kapacitása elkezd feltölteni. Ez a kapacitás főként a modulon elhelyezett tápfeszültség-szűrő kondenzátorból áll, de hozzájárulnak a csatlásmentesítők, a szerelési és áramköri kapacitások is. Az eredő kapacitás álta-

lánban többször 10 μF, egyes esetekben többször 100 μF. A problémák másik oka a modul áramköreinek bekapcsolódása, ami jelentékeny terhelést jelenthet.

A +U_{T2} szűrését nem lehet megoldani RC-taggal. A modul áramigénye akár amperes nagyságrendű is lehet, így a soros ellenálláson eső feszültség igen nagy lenne. Megoldásként egy soros induktivitás jöhet szóba, aminek nagy a váltakozó áramú impedanciája, de az egyenáramú ellenállása kicsiny. Egy ilyen szűrőtág méretezések arra kell ügyelni, hogy kellő csillapítás legyen az áramkörben, nehogy az érintkezők záródásakor vagy a terhelés jelentősebb változásakor lengések jöjjenek létre, a tápellátás oszcilláljon.

A modul a tápegység szempontjából a 27. ábra szerinti áramkörrel helyettesíthető. Az integrált áramköröket helyettesíti az R ellenállás és a vele sorba kötött két dióda. A modul teljes csatlakoztatását a K kapcsoló zárásával lehet imitálni. A C_b kondenzátor elkezd feltölteni. Az áramköri elemeket úgy kell méretezni, hogy a feltöltődés kritikus csillapítással valósuljon meg (sem oszcilláció, túllövés, sem túlzott ellapulás ne alakuljon ki). A kritikus csillapítás feltétele:

$$2 R_T = \sqrt{\frac{L}{C_b}}$$



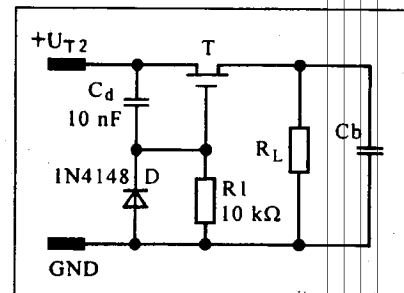
27. ábra

Ha $R_T = 1 \Omega$ és $C_b = 50 \mu F$, akkor az L induktivitás a fenti kifejezés alapján 200 μH-re adódik.

A tekercs a jelentős egyenáramú terhelés miatt meglehetősen nagy mechanikai méretekkel rendelkezik, ami egyes alkalmazásokban problémát jelent. Emiatt sokszor más utat választanak arra, hogy a modul bekapcsolódása közben kialakuló tápáramlökést csökkentsék, mégpedig egy félvezető kapcsoló beillesztését a tápáram útjába. Ezt a félvezetőt a modul csatlakoztatása során nem pillanatszerűen, hanem fokozatosan aktivizálják, így a tápáram növekedése jól kézben tartható. Egy egyszerű áramköri megvalósítást láthatunk a 28. ábrán. Itt egy P csatornás MOSFET (T) szerepel vezérelt kapcsolóként, s a gate áramkörbe beépített RC-tag (R₁ és C_d) biztosítja, hogy a tranzisztor csatornája ne lökésszerűen, hanem lassan épüljön fel. A D dióda a modul eltávolításakor a C_d gyors kisütését biztosítja.

A T tranzisztort úgy kell megválasztani, hogy bekapcsolt állapotban a csatornaellenállása (R_{dson}) kis értékű legyen, így a tranzisztoron eső feszültség nem lesz jelentős. Ha nem sikerül kellően kis csatornaellenállású példányt beépíteni, több tranzisztor párhuzamos kapcsolása is megoldás lehet. Ha sikerül elérni a kis disszipációt, a FET SO tokozású, kisméretű elem is lehet.

Az IC-gyártók a Live Insertion követelményt teljesítő kártyák, modulok tápfeszültségét kezelő IC-k széles választékát kínálják. Ezeknél általában külső kondenzátorral lehet a tápfeszültség növekedési sebességét beállítani. Kiseb tápáram-értékekhez a tápfeszültség-vezérlő IC tartalmazza a tápáramot korlátozó, soros FET-et is, a nagyobb áramértékekhez külső tranzisztort kell mellettük alkalmazni. Egyes változatok párhuzamosan két tápfe-

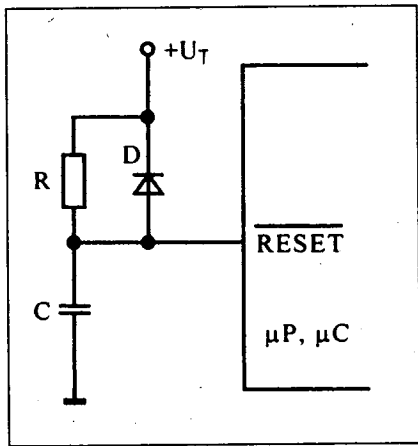


28. ábra

szükséget is kezelnek, ami a több tápfeszültséget igénylő kártyák, modulok esetén egyszerűsíti a tervezést.

A tápfeszültség melletti modulcserét, kártyacserét megengedő digitális rendszerekben sokszor újszerű tápellátási megoldást alkalmaznak. A központosított, stabilizált tápegység helyett a modulokban történik meg a tápfeszültség előállítás, amihez az alrendszer csak egy stabilizálatlan, néhányszor 10 V-os feszültséget szolgáltat. A modulokba nagy hatásfokú, kapcsolóüzemű DC/DC konverterek kerülnek, ezek minimális veszteséggel állítják elő a szükséges tápfeszültségeket. Az így kialakított rendszerben a modulhoz érkező tápfeszültség értékében a becsatlakozás közben keletkező feszültségesés nem befolyásolja a befogadó rendszer működését, de ha a hirtelen tápáram-növekedés a GND hálózatban feszültségváltozást okoz, az továbbra is veszélyezteti a rendszer hibamentes működését. Így tehát itt is szükséges a tápáram fokozatos kialakulásának megoldása, a nagy áramugrások elkerülése. Mivel nem a stabilizált feszültséget kell szűrni, egyszerű megoldásokkal is célt lehet érni. Leggyakrabban egy LC-tagot használnak fel ilyen esetben.

Az eddigiekben áttekintettük azokat az áramköri követelményeket, melyeket figyelembe kell venni a hatékony Live Insertion megoldás kialakításához. A tápfeszültség alatt történő készülék-bontás, készüléképítés azon-



29. ábra

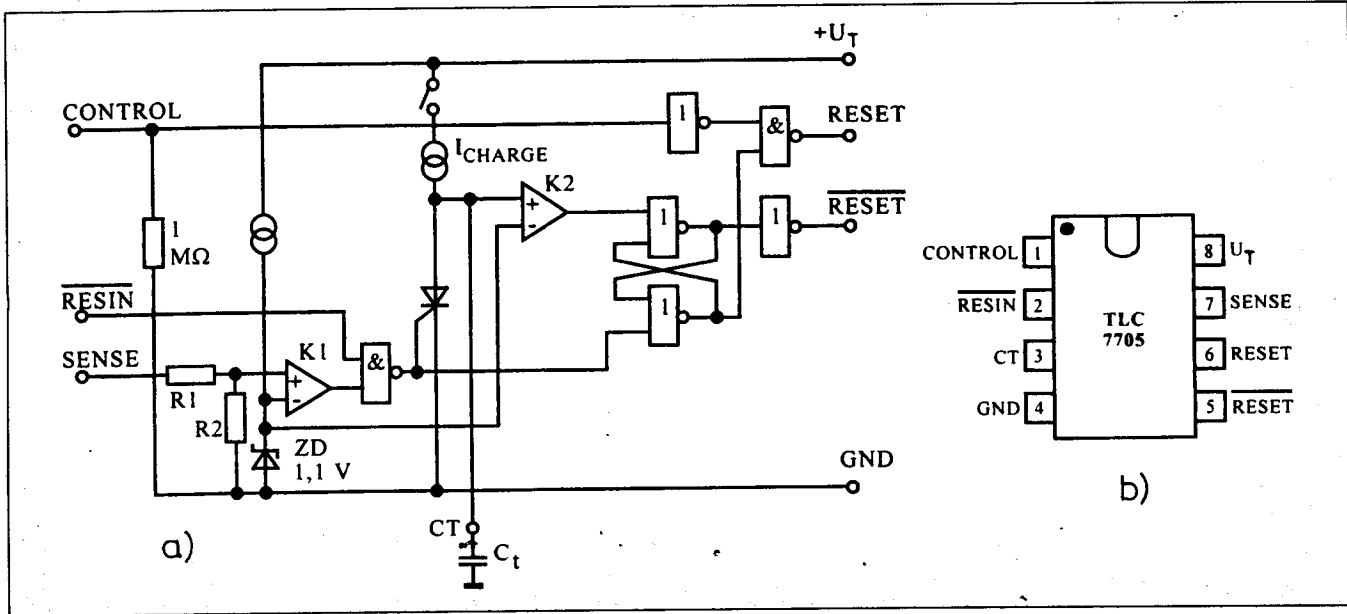
ban további feladatokat is ad. Ha a működő rendszer egyik egységét, modulját el kívánjuk távolítani (a rendszer folyamatos működése közben), a kiválasztott egységet előbb logikailag izolálnunk kell; a behelyezett modul pedig, miután az áramköri működése megkezdődött, be kell integrálni a rendszerbe. Ezek a feladatok már a rendszerszoftverre várnak, s tárgyalásuk túlmutat e cikk témakörén.

Az utóbbi áramköri példákban nagy szerepet játszott a tápfeszültség-monitor IC, ezért néhány sort még áldozunk erre az áramkörtípusra! Ezeket az áramköröket a processzorok mellé tervezték, a tápfeszültség bekapcsolásakor automatikus RESET-jelek generálására.

Az intelligens digitális áramköröket, melyek mikroprocesszorra, mikrovezérlőre épülnek, a tápfeszültség bekapcsolásakor alaphelyzetbe kell vezérelni. Ez az alaphelyzet a hardver alaphelyzet, s azért szükséges, mert a szoftver ezt az alaphelyzetet tekinti kiindulási helyzetének. A processzorok alaphelyzetét a RESET vezérlőjel rendeli el, ami többnyire alacsony szinten aktív, Schmitt-trigger jellegű bemenet-re hat. Ez a kialakítás egy rendkívül egyszerű, automatikus megoldást tesz lehetővé: a vezérlőjel-bemenetre kapcsolt RC-tag megvalósítja a tápfeszültség bekapcsolásakor szükséges alaphelyzetbe állítást (29. ábra). Az alkalmazott RC-tag időállandóját úgy kell megválasztani, hogy az elegendő időt biztosítson a belső RESET-folyamat végrehajtásához, de további igények is felvetődhetnek. A leggyakoribb követelmények a következők:

- a RESET-jel legyen elég hosszú a belső RESET-folyamat végrehajtásához;
- a RESET-jel legyen többszörösen hosszabb, mint a tápfeszültség fel-futási ideje;
- ha az oszcillátor lassan stabilizálódik, a RESET-jel legyen elég hosszú a stabil órajelek kialakulásáig;
- ha a működő rendszer tápfeszültsége ismét lecsökkenne, a RESET-jelnek újra meg kell jelennie.

Az alaphelyzetbe állítás elsősorban a mikrovezérlők esetében döntő fontosságú feladat, mivel ezek operátor



30. ábra

jelentése nélkül végzik munkáját, s a futás közben előálló hardver- és szoftverhibák esetén is egyetlen lehetőségük van az „öngyógyításra”, egy RESET-folyamat kiváltása. Az egyre összetettebb követelményeket a processzorok egy részébe beépítették a gyártók, a többi áramkörnél külső RESET-képző IC alkalmazható. Ezeket az áramköröket tápfeszültség-monitor (*Supply Voltage Supervisor/Monitor*) vagy processzor-felügyelő áramköröknek nevezik. Ilyen a Texas Instruments TLC77XX sorozata is (ezek BiCMOS áramkörök), melyek TTL megfelelői a TL77XX elemek. Az áramkörcsalád belső kialakítását a 30.a ábrán tanulmányozhatjuk. Az IC-ket 8 kivezetéses tokozással készítik, a lábkiosztás a 30.b ábrán látható. Az XX részlet a komparációs küszöbszintnek megfelelően változik a típusjelben.

Az áramkör a SENSE bemenetre vezetett feszültséget kíséri figyelemmel. Egy belső feszültségosztó kimenete vezeti ezt a feszültséget egy komparátorra, ami az áramkörön belül előállított referenciafeszültséggel veti azt össze. Az R_1/R_2 értékeket a katalógus tartalmazza ugyan, de a gyártási eljárás miatt ezeket az értékeket csak 20% pontossággal lehet tartani. Mivel a működés szempontjából nem a konkrét értékük a lényeges hanem az arányuk, azt precízen beállítják gyártás közben. A 7705 áramkörben a belső referenciafeszültség 1,1 V, az R_1 névleges értéke 910 k Ω , az R_2 -é 290 k Ω . A ténylegesen figyelt szintet külső ellenállásosztóval lehet beállítani a SENSE bemeneten, a BiCMOS elemeknél nagy értékű (100...200 k Ω/V nagyságú) ellenállásokkal. Ha egy TLC7705 áramkörben, ahol a belső referenciafeszültség 1,1 V, a SENSE bemenetre közvetlenül

rávezetjük a vizsgált feszültséget, a komparálási küszöbérték 4,55 V-nál lesz. Mindaddig, amíg a SENSE bemeneten a feszültség a komparálási küszöbnél kisebb, a T tirisztor vezet, a C_i kondenzátor kisütött állapotú. Amikor a SENSE ponton a feszültség megnő, az I_{CHARGE} töltőáram megindul (záródik az áramgenerátornál levő kapcsoló és bekapcsol a tirisztor), a kondenzátor töltődni kezd (a töltőáram kisebb, mint a tirisztor tartóárama). Ha a kondenzátor feltöltődött, az áramgenerátor kapcsolója akkor is bont, ha a SENSE bemeneten továbbra is nagyobb a feszültség a komparálási szintnél.

A kondenzátoron kialakuló, növekvő feszültséget egy második komparátor veti össze a belső referenciafeszültséggel. Amíg ez a komparátor a kondenzátor feszültségét alacsonynak találja, a RESET és a RESET kimenet aktív szintű, ha pedig a kondenzátoron megnő a feszültség, a kimenetek inaktívvá válnak. A SENSE bemenet és a RESET kimenet kapcsolatát a 31. ábra mutatja be. Az ábráról is leolvasható a C_i szerepe: a tápfeszültség növekedésekor a határérték átlépésekor nem azonnal teszi inaktívvá az IC a kimeneteit, hanem a kondenzátor értékétől függő késleltetéssel (t_d). A késleltetési idő:

$$t_d = 2,1 \cdot 10^4 C_i$$

A komparátor által előállított RESET-jelet a másik két bemenet, a CONTROL és a RESIN viselkedése is befolyásolja; a RESIN mindkét kimenetre hat (meggátolja az inaktív helyzet kialakulását), a CONTROL csak a RESET-kimenetnél játszik szerepet. A RESIN bemenetet akkor lehet jól felhasználni, ha többféle esemény alapján kell kezelni a RESET-jeleket. A CONTROL bemenetnél az IC-n belül

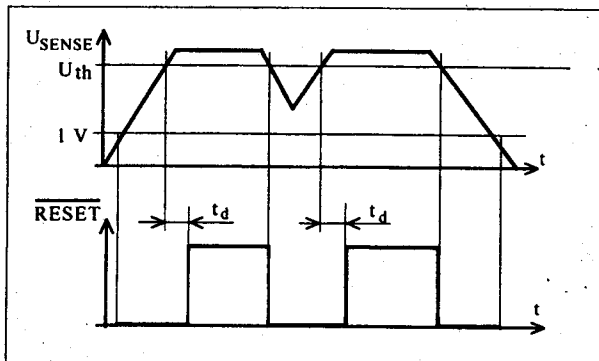
egy lezuhó (Pull Down) ellenállás lehetővé teszi, hogy ezt a bemenetet (ha nincs rá szükség), bekötetlenül hagyjuk, ekkor a bemeneten L szint lesz érvényes (így nem befolyásolja a RESET-kimenetet).

Mivel az áramkör a figyelt feszültség határértékét precízen kezeli, sokoldalúan vezérelhető, többszörös kimenettel rendelkezik, alkalmassá válik arra is, hogy a Live Insertion követelményeket teljesítő illesztő áramköri részeket vezéreljék vele.

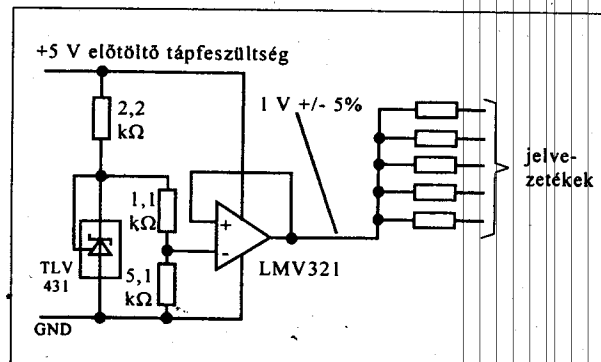
7. A számítógépek buszrendszerei és a Live Insertion

A korai számítógépbuszok kifejlesztésekor még fel sem vetődött az az igény, hogy bekapcsolt készülékből lehessen kártyákat, perifériákat kiemelni, illetve a működő számítógéphez lehessen azokat csatlakozni. Kártyacsere, külső egység csatlakoztatása vagy eltávolítása előtt minden esetben kötelezően ki kellett minden esetben a tápfeszültség nélküli helyzetben kellett végrehajtani a változtatásokat.

A személyi számítógépek között még működik néhány 286-os, 386-os processzorral épített eredeti AT gép. Az AT alaplapján ISA buszt használtak, ami 16 bites, 8 MHz órajelű megoldás. Amikor a későbbiekben megjelent a Live Insertion igény, néhány cég olyan kiterjesztő kártyákat fejlesztett ki, melyek egyik oldalán a számítógép alaplapján levő ISA buszhoz csatlakozhatóak, a másik felületükön egy kiterjesztett, speciális ISA buszt hoznak létre. Ezen az új felületen az ISA egységek behelyezése, eltávolítása már bekapcsolt alapkészülék mellett is megtörténhet. A kiterjesztő kártya megvédi a mozgatott egységeket is és a számítógé-



31. ábra



32. ábra

gépet is a károsodásoktól, sőt, a befogadó készülék folyamatos, zavarmentes működését is lehetővé teszi. A megoldás kissé körülményes, viszont a mozgató egységek, kártyák az eredeti ISA kivitelűek lehetnek.

A PC-busz ezután sok változáson ment át. Az IBM az MCA rendszert, az ISA-hoz ragaszkodó gyártók konzorciuma az EISA-t fejlesztette ki. Az új rendszerek jellegzetessége, hogy az alaplapon több busz jelenik meg, különféle paraméterekkel, vezérlőjel-elrendezéssel. Egy ilyen elkülönülő, hatékony busz volt a VESA LB is, ami igen sikeresnek bizonyult. Az Intel a VESA LB sikere láttán dolgozta ki annak előnyeit is biztosító következő megoldását, a PCI buszrendszert.

A PCI rendszerben is több elkülönülő busz jelenik meg az alaplapon; találunk egy processzorbust (helyi busz), egy PCI buszt és többnyire egy ISA buszt is (ez biztosítja a korábban készült kártyák felhasználhatóságát). A helyi és a PCI buszt a processzor IC készlet (Chip Set) kezeli, az ISA buszt pedig egy PCI/ISA illesztő (ún. híd, *Bridge*) áramkör. Az eredeti PCI szabvány 64 bites, 33 MHz-es órajelekkel működő buszt ír le, s még ennél a szabványnál sem találkozunk a Live Insertion igényével.

A folyamatos üzemeltetést biztosító számítógépek alaplapján már meg kellett lennie egy olyan busznak, amely biztosította a tápfeszültség jelenlétében történő kártyacserét. Ezt az igényt speciális PCI/PCI hídáramkörökkel oldották meg, melyek 3–4 PCI kártyát tudtak egy kiterjesztő buszon fogadni, mégpedig úgy, hogy a tápfeszültséget nem kellett lekapcsolni a készülékről. A hídáramkörök biztosították a kártyamozgatás közben a szükséges kapcsolódási szekvenciát, megvédték a kártyát is és az alaplapot is a károsodástól.

A PCI-fejlesztő konzorcium rövidesen kidolgozta a továbbfejlesztett változatot is, ez lett a *Compact PCI*. A Compact PCI egy ipari rendszer, amely teljes mértékben kompatibilis a hagyományos PCI megoldással, ugyanakkor sok rokon vonást mutat egy másik ipari szabvánnyal, a VME buszrendszerrel. A Compact PCI már alaptulajdonságként követeli meg a tápfeszültség alatti történő kártyacserét, amit itt Hot Plug névvel illetnek. A buszrendszer a 32 bites rendszerekhez 62 pontos csatlakozókat használ, a 64 bitesekhez 82 pontosokat. A csatlakozókba 3U és 6U

méretű kártyákat lehet behelyezni, s így alakítható ki a szükséges ipari számítógép. A buszon az órajel frekvenciája 33 MHz vagy 66 MHz lehet.

A Compact PCI rendszer csatlakozóinál már megjelennek az eltérő hosszúságú érintkezők. A csatlakozóban behelyezéskor először a GND, a tápfeszültségek és a jelvezetékek előtöltéséhez szükséges feszültségek pontjai érintkeznek, ezután (valamivel rövidebb érintkezőik révén) a jelvezetékek, végül (legrövidebb érintkezőikkel) a Hot Plug kezelésére szolgáló vezérlőjelek (pl. IDSEL). A behelyezés közben megvalósul a kártyán a jelcsatlakozások előtöltése, így a befogadó rendszer működését nem zavarja meg a tápfeszültség jelenlétében végrehajtott behelyezés, eltávolítás. Az előtöltést a jelvezetékeken közvetlenül oldja meg a rendszer, nem igényel speciális felépítésű buszmeghajtó áramköröket (32. ábra).

Ez a buszrendszer opcionálisan már azt a mikrokapcsolót is leírja, amelyik a helyére került kártya rögzítésekor kapcsol át, illetve amit az eltávolítás kezdetekor a rögzítőfül megnyitása kapcsol ki (ennek önálló jel felel meg a csatlakozónál). Az IDSEL jel feladata igen egyszerű. A hátlapon ez a pont egy felhúzó ellenállás révén H szintű a kártya behelyezése előtt. Mivel a csatlakozóban a legrövidebb érintkező tartozik ehhez a jelhez, utoljára fog érintkezni, a kártyán pedig a GND ponttal van összekötve. A teljesen behelyezett kártyát jelzi az IDSEL pont L szintre váltása a hátlap számára. Mivel a kártya kihúzásakor ez a pont fog először bontani, a többi még érintkezik. A rendszer az IDSEL H szintre váltása alapján észleli a kártya eltávolításának szándékát és fel tud készülni a folyamatra.

Opcionálisan a kártyák kezelői oldalán egy LED is elhelyezhető, a Hot Plug támogatására. Ha egy kártya kihúzható, azt a rendszer a LED működtetésével jelzi a kezelőnek. Behelyezéskor a jelvezetékek érintkezésakor a LED villogni kezd, s csak a fizikai és logikai felkapcsolódási folyamat befejezésekor alszik ki. A Compact PCI rendszerben a kártyák háromfélék lehetnek:

- *Non Hot Swap* ez a kártya nem rendelkezik a Hot Swap tulajdonságokkal, működő rendszerbe nem szabad behelyezni, illetve tápfeszültség jelenlétében nem szabad kihúzni;

- *Basic Hot Swap* a minimális védelmi megoldásokkal rendelkező kár-

tya, hardver károsodást nem okoz, ha működő rendszerrel bedugaszolják, kihúzzák;

- *Full Hot Swap* ez a kártya nemcsak a hardver károsodásokat előzi meg, hanem a befogadó rendszer működését sem zavarja, ha tápfeszültség jelenlétében behelyezik vagy eltávolítják; ezenkívül a rendszer szoftvere számára lehetővé teszi a csatlakozási/bontási folyamat kezelését.

- Az Intel az új PCI szabvány hatékonysága és népszerűsége hatására egy hasonló felépítésű és képességű buszrendszert dolgozott ki, ez az *Intel Concurrent PCI* már a Pentium processzorokra épülő számítógép-alaplapok kialakítására is alkalmas.

Egy kifejezetten ipari számítógépek építésére ajánlott számítógép buszrendszer a *MultibusII*, ami 19 inch méretű rack (hátlappal és kártyacsatlakozókkal szerelt) dobozok hátlapjánál alkalmazható. Bár ez is Intel-fejlesztés, nincs rokonságban a PCI megoldásokkal. Eltérően a Compact PCI és a VME szabványoktól, az eredeti Multibus a kártyáknál a nyákkal megvalósított közvetlen csatlakozósort alkalmazta. Ez az ipari igényeknek, a Hot Plug követelményeknek, a növekvő csatlakozási pontszámok már nem felelt meg, ezért a továbbfejlesztett szabvány, a *MultibusII* már közvetett csatlakozókat ír elő a kártyákra.

A MultibusII sajátossága, hogy a Live Insertion igény kielégítéséhez szükséges hardvert a hátlapon helyezi el, nem a kártyákon. A megoldás kulcseleme az az elektronika, ami az üres csatlakozókról minden tápfeszültséget lekapcsol. A behelyezett kártya a hátlap egy jelvezetékét GND-re köti, ezt érzékelve a hátlap vezérlő áramköre a központi kiszolgáló modulnál (*Central Services Module, CSM*) megszakítással jelentkezik. A CSM a buszforgalmat 500 ms-ra felfüggeszti, az új kártyára rákapcsolja a tápfeszültségeket, megvárja a kártyán az önteszt lefutását. Ezt követően a bejelentkező kártyának megfelelő inicializációt is lebonyolítja a CSM, majd a buszrendszer normál működését ismét engedélyezi. Az alkalmazói szoftverek feladata, hogy a CSM-et illetve a kártyacsatlakozókat letapogatva megállapítsák az új elem jelenlétét, majd gondoskodjanak a rendszerbe történő beintegrálásáról.

A már többször is említett VME buszrendszert Eurocard méretű kártyából kialakítható ipari számítógé-

pekhez fejlesztették ki. Ezt a szabványt folyamatosan továbbfejlesztik, a VME64 már 64 bites címek és adatok kezelését biztosítja. A szabvány kötelezően előírja a kártyák tápfeszültség alatti behelyezési és eltávolítási lehetőségét, amit itt *Hot Swap* néven szerepeltetnek. A VME64 40 MHz-es órajel mellett 640 Mbit/s adatátviteli sebességet biztosít. Az ABTE típusjelű ETL áramköröket kifejezetten a VME64 buszrendszer kiszolgálására fejlesztették ki. A rendszer a Live Insertion két fokozatát ismeri:

- a panelszintű (*Board Level*) megoldás megkívánja, hogy a busz működését a becsatlakozás illetve az eltávolítás idejére a buszvezérlő felfüggeszse;

- a rendszerszintű (*System Level*) Live Insertion már megengedi a teljes aktivitással dolgozó VME64 buszra történő rácsatlakozást is.

A tápfeszültség jelenlétében történő építés és bontás megoldásának itt is a különféle hosszúságú érintkezők képezik az egyik alapelemét. Az öt sorban elrendezett érintkezők közül először a GND pontok és a csatlakoztatás közben szükséges tápfeszültségek érintkeznek (amelyek a jelvezetékek előtöltését végzik).

A VME64 sokpólusú csatlakozói miatt a kártya behelyezése jelentős erőfeszítést igényel. A behelyezés megkönnyítésére a szabvány kötelezően előír két mechanikai kart a kártya elülső élén, amelyek körmeit a kártya behelyezésekor a rack peremébe be kell akasztani, s a csatlakozóba a kártyát a kis karok átbillentésével lehet betolni. Az egyik ilyen kar, miközben átbillentik, egy mikrokapcsolót is működtet, ami a kártya behelyezését nyugtázza. Mivel a kártya eltávolításához a két kart ki kell billenteni, a kapcsoló a kártya kivétel szándékát is jelzi a buszvezérlő számára.

A különböző gyártói érdekek és felhasználói igények miatt több további buszrendszert is kifejlesztettek. Az egyik a már említett FutureBus, amit az FB típusjelű áramkörökkel lehet kiszolgálni. Ezt a buszrendszert hátlapra épülő kártyás ipari számítógépeket lehet felhasználni. Ha a működő rendszerbe új kártyát helyeznek be, az nem okoz meghibásodást, az új kártyán végrehajtódik az inicializációs folyamat, majd 130 ms után az aktívvá vált kártya bejelentkezik a buszvezérlőnél. Egy másik ismert ipari busz az STD32. Az

eredeti STD busz a 8080 mikroprocesszorra épülő rendszerekhez alkották meg, rack jellegű ipari rendszerek kialakítására. Az STD32 az IISA busz rokona, kisméretű kártyákat használ, ezáltal kisméretű, kompakt rendszerek kialakítását is lehetővé teszi. A kis méretek miatt a kártyákon közvetett csatlakozó nem fér el, ezért ez a busz közvetlen, a kártya paneljén kialakított élcsatlakozókat használ. A szabvány 2.0 változata már tartalmazza a Live Insertion előírást. Az élcsatlakozók lehetőségét adnak sok, különféle méretű érintkező kialakítására, amit az STD32 ki is használ. Ha egy kártyát behelyeznek a foglalatába, elsőként a GND és a jelvezetékek előtöltését biztosító pontok záródnak. A következő fázisban az I/O pontok sora érintkezik, s csak ezután kap a kártya tápfeszültséget. A kártyákon FET-es tápáram-szabályozó működik, s a szabvány előírja, hogy egy behelyezett kártya legfeljebb milyen sebességű tápáram-növekedést produkálhat.

8. Perifériák csatlakoztatása, eltávolítása bekapcsolt rendszer-nél

A számítógépet használó számára kellemetlen előírás, hogy a nyomtató, a modem, a PC párhuzamos portjára csatlakozó EPROM-égető behelyezéséhez vagy eltávolításához a számítógépet előzetesen ki kell kapcsolni. A folyamatos működésű rendszerek, a szerverek, a folyamatirányító számítógépek ilyen esetekben nem is kapcsolhatóak ki, csak végzetes hibák jelentkezésekor. Az újabb fejlesztésű perifériaillesztő rendszereknél, periféria-buszoknál ezért előbb-utóbb szabványos tulajdonság lesz a működés melletti periféria-felkapcsolás -illetve eltávolítás lehetősége.

Az egyik közismert periféria-buszrendszer az 50 csatlakozópontot kezelő SCSI (*Small Computer System Interface*). Az 50 vezeték fele GND pont, továbbá 9 adatjel és 9 vezérlőjel kezel a rendszer. Alapállapotában az SCSI busz hét egység fogadására alkalmas. Minden egységén két SCSI csatlakozó található, így az SCSI kábelekkal az egységek felfűzhetőek. Az SCSI kábelrendszer végeit speciális elemekkel kell lezárni. Mivel ez a busz párhuzamosan 9 adatbit átvitelére alkalmas, nagysebességű perifériákat is ki tud szolgálni, gyakran alkalmazzák merev-

lemezek, CD olvasók illesztésére. Az eredeti SCSI összesen 6 m hosszú kábelt engedett meg, a továbbfejlesztett változatokban az összesített kábelhossz már 12...25 m is lehet. A vonali adatebesség 40 Mbit/s; a korszerűbb változatnál (*Fast Wide SCSI*) az adatszélesség 32 bit, az átviteli sebesség pedig 320 Mbit/s.

Ha egy működő SCSI rendszerből egy elemet eltávolítunk, akkor az SCSI kábel „szétszakad”, a rendszer működésképtelenné válik. Ebből következők, hogy az eredeti SCSI leírás nem kezeli a Hot Plug lehetőséget. Az is gondot okoz, hogy az SCSI rendszer állapotát, a rajta szereplő elemeket a rendszerprogram csak indulásakor vizsgálja meg, a továbbiakban feltételezi a változatlan állapotot. A legújabb, SCSI-2 változat azonban új elveket is alkalmaz, s bevezette a Hot Plug csatlakoztatás lehetőségét. Az új buszrendszer elterjedőben van, több gyártó is jelentkezett olyan PCI-SCSI híddal, amelyik már az SCSI-2 szerinti működéseket is biztosítja, s lehetővé teszi a számítógépnél az SCSI perifériák menet közben történő felhelyezését vagy eltávolítását.

Az USB (*Universal Serial Bus*) soros jellege miatt gazdaságos, hatékony csatlakoztatási mód. Az USB-buszra nagyszámú periféria csatlakoztatható. Egyetlen USB-csatlakozó akár 127 eszközt is képes kezelni, s ezek az eszközök valamennyien Hot Pluggable jellegűek, tehát működő rendszer esetén is felhelyezhetőek, eltávolíthatóak. Az USB-busz négy vezetékkel használ, ezek közül kettő a tápfeszültség, kettő az adatátvitelt végzi. Árnýékolatlan négyeres kábelrel 1,5 Mbit/s átviteli sebesség érhető el, árnyékolt kábelt használva a megengedett sebesség már 12 Mbit/s.

Ma már számos nyomtató, digitális kamera, játékkonzol, billentyűzet, egér és tárolóegység készül USB-csatlakozóval. Az eszközökön két USB-csatlakozó található, így az USB-kábelekkal a perifériák egymás után fűzhetőek fel. Az USB-busz működő rendszerben továbbépíthető vagy bontható; az egységek nem károsodnak. Az USB-kezelő szoftver rendszeresen vizsgálja a csatlakoztatott eszközöket s a változásokra is képes helyesen reagálni.

Egyre többször lehet találkozni egy másik soros periféria-kezelő busszal is, a *FireWire* rendszerrel. Eredetileg ezt

a buszt az *Apple* dolgozta ki, majd IEEE1394 szám alatt szabványosították. Új nevét a közelmúltban kapta, amikor a népszerűsége ugrásszerűen megnőtt. Az USB-nél nagyobb sebességű rendszernek bonyolult protokollja van, elsősorban multimédiás alkalmazásokhoz célszerű felhasználni. A forgalomban levő rendszereknél az adatsebesség 100...400 Mbit/s, az elméleti határ 1600 Mbit/s! A buszrendszer nemcsak kábellel összekötött perifériák kezelésére alkalmas, hanem hátlapként kivitelezve digitális rendszerek, számítógépek építésére is lehetőséget ad. A hátlaprendszerként történő alkalmazásnál az adatátviteli sebesség csak 12,5...50 Mbit/s. Az IEEE1394 már alapvető jellemzőként írja elő a Live Connect/Disconnect lehetőséget, azaz a működő rendszerhez történő csatlakoztatást. A perifériagyártók egyelőre nem szívesen alkalmazzák ezt az illesztőt, ezért az új fejlesztések többsége USB-csatlakozási lehetőséget tartalmaz. Sok ipari számítógépben az IEEE1394 egy kiegészítő buszt alkot, amit diagnosztizálásra, felügyeleti feladatok ellátására használnak fel.

A perifériák világában új, titokzatos elnevezésű rendszertechnikai megoldásokkal is találkozunk. Az egyik ilyen a *RAID*. A *RAID* (*Redundant Array of Independent Disks*) egy sajátos szervezési megoldás, ami több merevlemez egységet használ fel az adatállomány tárolására, mégpedig redundánsan; azaz egy-egy adategységet esetenként több példányban, különböző mágneslemezekon is őrizve. A *RAID* az adattárolás biztonságának növelését, a rendszer megbízhatóságának fokozását szolgálja. Több szintjét is kidolgozták, a *RAID0* pl. egyszerűen egynél több merevlemez használatát jelenti. A *RAID1* tüköregységeket definiál (minden adatállomány két példányban tárolódik, két különböző merevlemezeken). A *RAID2* a merevlemezeken átkódolva tárolja az információt, ECC hibajavító kódot használva a tárolás biztonságának növelésére. A *RAID3* fráskor egymás után minden mágneslemezt használ, kis adatátviteli egységenként végrehajtva a váltásokat; a paritásbitek pedig egy elkülönített további mágneslemezen tárolja. A *RAID4* megoldás már blokkonként vált merevlemez, a paritásbitek itt is egy elkülönített merevlemezeken őrződnek. A *RAID5* rendszerben is blokkonként másik merevlemezre kerülnek az ada-

tok, de itt a paritásbitek is felváltva más-más merevlemezre íródnak.

A mi témánk szempontjából azért érdemel figyelmet a *RAID* szisztéma, mert a nagy megbízhatóságú rendszerekben nem elég megoldani a hibatűrő adattárolást, hanem a meghibásodott merevlemez ki kell tudni cserélni, a rendszer leállítása nélkül! A *RAID*-ot ugyanis nagyteljesítményű szerverekben, kommunikációs rendszerekben használják, ahol nem lehet lekapcsolni a központi egységet egy eszközcsere miatt. A hardvert tehát úgy alakítják ki, hogy a tápfeszültség jelenlétében történő behelyezés, eltávolítás ne okozzon működési zavart (*Hot Swap*). A legtöbb rendszerben a tápegység is több modulból áll, s ezek a modulok is *Hot Swap* jelleggel cserélhetőek, sőt, olyan megoldás is ismert, ahol a tápegység ventilátora önállóan is *Hot Swap* módon cserélhető, ha meghibásodott! A *RAID* rendszerek többnyire az *SCSI-2* periféria-buszrendszerre épülnek, a *RAID* rendszert egy *RAID*-vezérlő egység felügyeli.

A *RAID* rendszerek a modulokat *Hot Swap* szintek szerint minősítik, a szinteket 1-től 4-ig számozzák. A *Hot Swap 1* minőségű blokkokat nem lehet a rendszer kikapcsolása nélkül eltávolítani, behelyezni (ezt a szintet sokszor *Cold Swap*-nek is nevezik). A *Hot Swap 2* egység behelyezésekor a rendszernek reset állapotban kell lennie, de nem kell kikapcsolni. A *Hot Swap 3* szint megengedi, hogy a befogadó rendszer működő állapotban legyen a modul behelyezésekor, eltávolításaakor, de a mozgatót előre jelezni kell, s a *RAID* vezérlő a csere idejére a buszon felfüggeszti az I/O aktivitást. A *Hot Swap 4* szint megengedi, hogy aktív buszforgalom mellett az elemet csatlakoztatni lehessen vagy el lehessen távolítani a rendszerből.

1999-ben az Intel, a Compaq és a Microsoft közösen jelentették be a *De-*

vice Bay (eszközrekesz) elnevezésű megoldást. A *Device Bay* tulajdonképpen egy szabványosított rekesz, amely bármilyen perifériát be tud fogadni, bármelyik csatlakozóhelyére. A *Device Bay* szabvány minden csatlakozóhelyén kötelezően előírja a tápfeszültség jelenlétében történő behelyezés, eltávolítás lehetőségének megoldását is.

A *Device Bay* rendszerek USB vagy FireWire buszillesztővel készült perifériákat is be tudnak fogadni. A csatlakozón két pont egyikének a GND-re kötésével jelzi a periféria, hogy melyik buszrendszerben működik, a *Device Bay* pedig alkalmazkodik a perifériához. A DB rendszerben a FireWire busz 100...3200 Mbit/s adatátviteli sebességgel működhet, az USB buszon az adatok 1,5...12 Mbit/s sebességgel haladhatnak. A *Hot Plug* igényt a *Device Bay* rendszer a csatlakozók tápfeszültségének intelligens kezelésével oldja meg: csak a véglegesen helyére került perifériára kapcsolódnak rá a feszültségek. A csatlakozóknál az eltérő hosszúságú érintkezőket is használja a rendszer, először egy GND pont és egy U_{id} identifikációs feszültség érintkezését megengedve. Az U_{id} feszültséget felhasználva a periféria közölni tudja a DB vezérlővel a saját jellegét, a tápfeszültség igényeit (a lehetséges tápfeszültségek: +3,3 V, +5 V, +12 V).

A DB minden perifériabefogadó nyílásnál egy nyomógombot is alkalmaz. Az operátor a nyomógombot megnyomva jelzi a vezérlőnek, hogy a perifériát el kívánja távolítani. Megengedett az is, hogy a nyomógombot a perifériát mechanikusan a helyére rögzítő kar, elem működtesse.

9. Az IC-kártyák csatlakoztatási megoldásai

A Live Insertion téma körüljárása során mindenképpen szólni kell az egyre terjedő kisméretű, vékony műanyag la-

Elektronikai alkatrészek széles választéka!

Analóg-, CMOS-, TTL IC-k, diódák, tranzisztorok, kvarcok, ellenállások, kondenzátorok, elkók, optoelektronikai alkatrészek és még sok egyéb - kedvező áron.

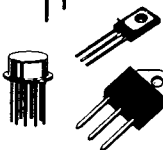


Alkatrészek összekészítését lista alapján rövid határidőre vállaljuk. Vidékre csomagküldő szolgálat.

Üzlet: 1068 Budapest VI., Király u. 80.
Tel./fax: 351-8985

Nagyker: Vizonteladókat nagyker áron szolgálunk ki.

Illyés & Tsa Bt.



poszkákról, melyek egy vagy több IC-t rejtenek, s melyeket számítógépek, digitális készülékek csatlakozóiba lehet bedugaszolni. Senkiben nem vetődik fel, hogy egy telefonkészüléket feszültségmentesítsen, mielőtt a telefonkártyát behelyezné. A csipkártyák világában a tápfeszültség jelenlétében történő csatlakoztatás és eltávolítás már természetes igény.

A legelterjedtebb IC kártya a PCMCIA kivitel. A PCMCIA (*Personal Computer Memory Card International Association*) szabvány bankkártya méretű (54 × 85,6 mm-es) memóriakártyákat kezelő csatlakozó rendszert definiál, amit a Laptop és Notebook számítógépekhez fejlesztettek ki. A PCMCIA csatlakozó 68 ponton érintkezik a kártyával. Az egyre nagyobb igényeket a kártya vastagságának növelésével tudják kiszolgálni. A TypeI kártya 3,3 mm vastag (RAM, FLASH memóriák, EEPROM-ok, OTP memóriák). A TypeII kártya vastagsága 5 mm (modem, LAN-csatoló számára). Az RF kommunikációs egységek, a merevlemez meghajtók a TypeIII kártyába férnek bele, ennek vastagsága 10,5 mm. Már készülnek TypeIV jelű, 18 mm vastagságú kártyák, bár ezek még nem szabványosak. Ezekben különösen nagy kapacitású merevlemezeket helyeznek el.

A szabványt folyamatosan tovább kell fejleszteni, újabb és újabb változatait kell kidolgozni, mert egyre összetettebb egységeket kívánnak a gyártók a PCMCIA csatlakozókon keresztül a számítógéphez kapcsolni (merevlemez, hálózati csatolót, modemet stb.). A rev 2.0 változat 16 bites adatforgalomra készült, a rev 3.0 már 32 bites adatokat mozgat. A PCMCIA rev 2.0 változat óta a szabvány előírja a kártya tápfeszültség jelenlétében történő behelyezésének, eltávolításának lehetőségét, a Live Insertion megoldást. Már maga a szabvány ajánl hardver- és szoftverfogásokat a Live Insertion kivételéhez. A PCMCIA vezérlő IC-k biztosítják, hogy az üres kártyacsatlakozó feszültségmentes legyen. A teljesen behelyezett kártyát érzékeli a vezérlő, s megkezdi az inicializálást. Miközben a kártya aktivizálódik, sem annak, sem a befogadó eszköznek az áramkörei nem károsodnak, a befogadó számítógép működésében sem keletkezik zavar. Az aktivizálódás első lépése a kártya felismerése, ezután következik a kártya konfigurálása, a kár-

tyaillesztés (hűdarámkör) konfigurálása, majd a kártya kezelése, beintegrálása a rendszerbe.

A PCMCIA tulajdonképpen egy számítógépegységet (memóriát, perifériát) tartalmaz. Más intelligens kártyákban azonosító információkat helyeznek el, s ezekkel a kártyákkal a kezelő, a tulajdonos felismerését teszik lehetővé az elektronika számára. Ezekben a kártyákban többnyire csak egy kis kapacitású EEPROM vagy FLASH memória van, egyes esetekben egy kisteljesítményű mikrovezérlő. A kártya elkészíthető élcatlakozóval, de sokszor a csatlakozóba helyezésre alkalmas IC-t egyszerűen körülfröccsöntik a kártya külméretének megfelelő mennyiségű műanyaggal, s így maga az IC csatlakozik a befogadó egységhez (pl. a hazai telefonkártyákon). Az egyetlen IC-t tartalmazó kártyákat szokás csipkártyáknak, smartkártyáknak nevezni, de egyes felhasználói körök saját elnevezésekkel is elláthatják ezeket (pl. a mobiltelefon-társaságok).

1974-ben vetődött fel először, hogy egy kisméretű nyákra fel lehetne helyezni egy memóriáramkört, benne a tulajdonos fontosabb adataival. Ha ezzel a kártyával jelentkezne egy terminálnál (csatlakoztatva ahhoz a kártyát), az azonosítása megtörténne és távolról tudna banki tranzakciókat lebonyolítani. Ez ötlet egy újságírótól származik. *Ronald Moreno* januárban körvonalazta elképzelését, s szeptemberben már működtek elektronikus bankterminálok az USA-ban! A kártya mérete lényegében megegyezett a mai bankkártya mérettel (54 × 85 mm), egy egyoldalas nyák volt az alapja. Azért, hogy a burkolat nélküli kártya ne sértse fel a tulajdonos kezét (és íróasztalának fényezését), az alkatrészeket a fóliaoldalra forrasztották fel, amihez az IC-k lábait szétterpesztették. Tulajdonképpen ezek voltak az első SM panelek is egyben! A csatlakoztatást élcatlakozóval oldották meg, az egyik rövid élen kialakították azt.

A következő években folyamatosan fejlesztették a bankkártyákat, míg végül sikerült olyan új, speciális tokozású, nagy számítástechnikai és tárolási képességű IC-eket gyártani, melyeket élcatlakozó nélkül is fel lehetett használni a kártyákban. A mai kártya 0,76 mm vastagságú, s ez a 0,76 mm vastag műanyag lap magába tudja foglalni a csatlakoztatható érintkezőkkel tokozott IC-t. A bankkártya időközben más

megoldásokkal is forgalomba került. Gyakori változata a mágnesezhető csíkkal készült mágneskártya, ami még ma is igen népszerű. Igaz viszont, hogy már a legelső csipkártyák is kb. 80-szor nagyobb kapacitásúak voltak, mint a mágneskártyák.

A mágneskártya esetében nincs galvanikus csatlakoztatás, ott a Live Insertion igény fel sem vetődik. A csipkártya azonban közvetlen elektromos kapcsolatba kerül a befogadó rendszerrel, amit erre az időre nyilván nem lehet áramtalanítani. Mivel a kártyában csak a funkcionális feladatokat ellátó IC-t helyezik el, a hibamentes csatlakoztatás megoldása a befogadó eszköz feladata.

A kártyacsatlakozók vezérlő egységei a csatlakozókat (üres állapotban) feszültségmentesen tartják. A behelyezett kártyát a vezérlő érzékeli (többnyire egy mechanikusan működtetett kapcsoló útján). A GND pont és a RESET pont aktivizálódásával együtt jelenik meg a csatlakozón a tápfeszültség. A kártya a RESET jelre válaszjelet ad, amit a kártyavezérlő érzékel, s ezután építi fel a teljes illesztőrendszert. Ha a kártyát kihúzzák, a jelenlétkapcsoló már jelzi az eltávolítási szándékot, mielőtt az érintkezőknél szakadás következne be; ennek érdekében a csatlakozók viszonylag nagy felületűek. A jelenlétkapcsoló átkapcsolása hatására a vezérlő azonnal inaktívvá teszi a csatlakozót, így elkerülhető a kártya és az interfész meghibásodása.

Irodalomjegyzék

1. Strassberg, D.: When Computer Must Not Fail. EDN, August 17, 1995.
2. Davis, J. B.: Live Insertion of Digital Circuits Requires Knowing Your IC Family EDN, August 17, 1995.
3. Quinnell, R. A.: Live Insertion: Do It Without Killing Your System EDN, February 1, 1996.
4. Gueulle, P.: Focus On: Chip Cards Elettector Electronics, 1997/2.
5. Kempainen, S.: New From CardBus: An Easier, Faster Ride EDN, April 10, 1997
6. Fancher, C. H.: Design for Smart Cards Circuit Cellar, July, 1998.
7. Texas Instruments: Live Insertion Application Report. SDZAE07. 1999.
8. Texas Instruments: Design With Logic Application report. SDYA009B. 1999.
9. Travis, B.: Hot-Swap Ics Protect Buses and Boards EDN, March 2, 2000.
10. Magdaluyo, M.: Hot-Swap Your Way to High Availability EDN, Mart 30, 2000.



80C552 mikrovezérlős starter-kártya és fejlesztői környezete

Veres László tanár, Urbán István okl. villamosmérnök

Az alábbiakban öt, önállóan, illetve más rendszerekhez illesztve is használható áramkört ismertetünk egy csokorba gyűjtve, hogy a cím szerinti összeállítást kínáljuk a Tisztelt Olvasónak. Az áramkörök önállósága szó szerint értendő: bármelyik kiemelhető a csokorból és önálló életet élhet. Ez a dokumentációk szövegezésében is megmutatkozik, mert a keresztívalkozások mellett ismétléseket is felfedez az olvasó, ha folyamatosan végigolvassa. Ezt a témák önállósága miatt szándékosan írtuk meg így.

Sokszor felvetődnek olyan műszaki problémák, melyek megoldására a tervező legszívesebben olyan általános célú áramkört használna, aminek sok és sokféle kimenete és bemenete van, és ezek között tetszőleges logikai kapcsolat létesíthető. Egyaránt feldolgozza a bemenetere érkező analóg és digitális jeleket és a fejlesztő által megírt programnak megfelelően dönt a logikai kapcsolatokról. Az ilyen „intelligens” áramkör szükség szerint lehetőséget nyújt az események, eredmények könyvelésére, nyilvántartására, dokumentálására. Emellett változtathatóságot és rugalmas működést biztosít, hiszen szoftveres úton a felhasználó határozhatja meg, hogy mit csináljon a rendszer. A kivitelezés szempontjából az ilyen intelligens megoldás nagyon gazdaságos, mert szériában gyártott áramkört használhatunk fel egyedi problémák megoldására. Az évkönyvnek ebben a fejezetében műszaki és anyagi szempontból egyaránt a lehető legjobb megoldást ismertetjük egy egyszerű, sokoldalú és olcsó mikrokontrolleres kártya és a hozzá csatlakozó fejlesztői környezet leírásával. A lehetőségek még tovább fokozhatók, mert az ipari szabványnak tekinthető Philips gyártmányú 80C552 rendelkezik szabványos I²C-buszos felülettel, ami lehetőséget nyújt arra, hogy két szál vezetéken bonyolult logikai rendszerek kommunikáljanak a kontrolleren keresztül egymással és egy számí-

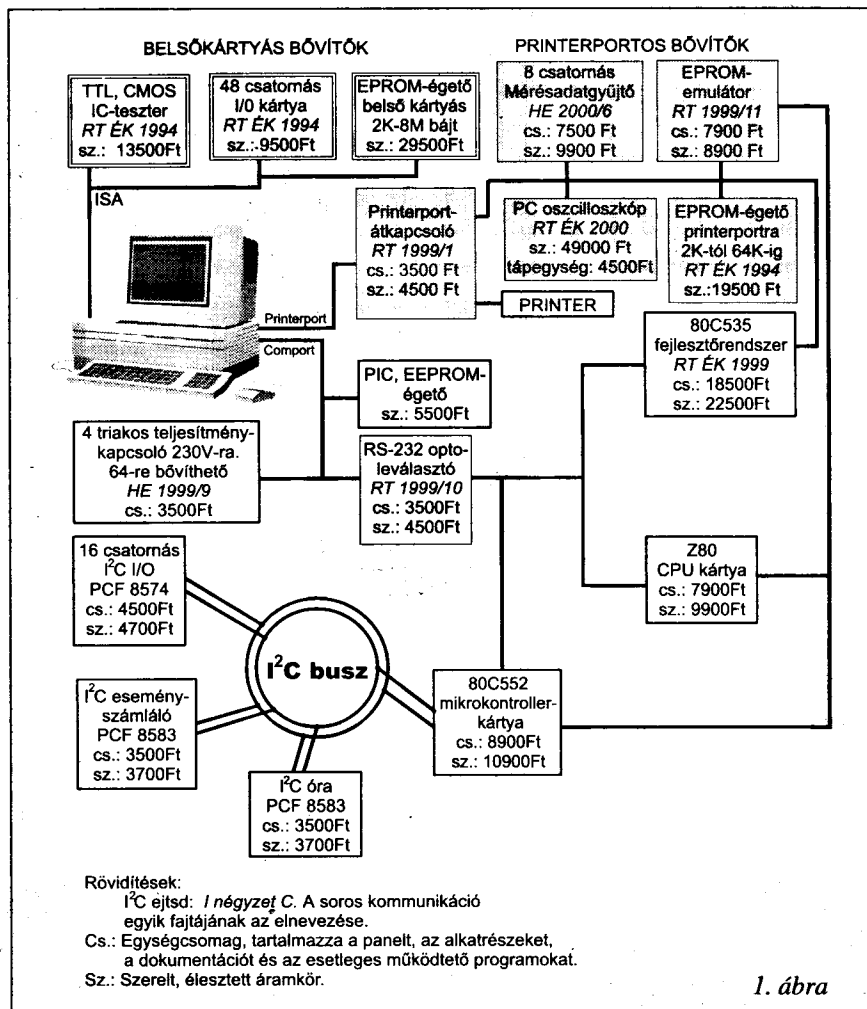
tógéppel. Ennek megfelelően közvetlenül csatlakoztathatók hozzá a Philips kínálatából az I²C-buszos áramkörök, melyek közül a cikk keretében be is mutatunk egyet.

A csupán két vezeték használatát igénylő, soros adatátvitellel működő Inter-IC (azaz az I²C-, más jelöléssel IIC-) buszt a bonyolult IC-k közötti összeköttetések csökkentése céljából, szintén a Philips cég dolgozta ki. Ez a busz az IC-k tokozását és a nyák-lapok huzalozását is nagymértékben egyszerűsíti. Az egyszerűsítésnek persze hát-

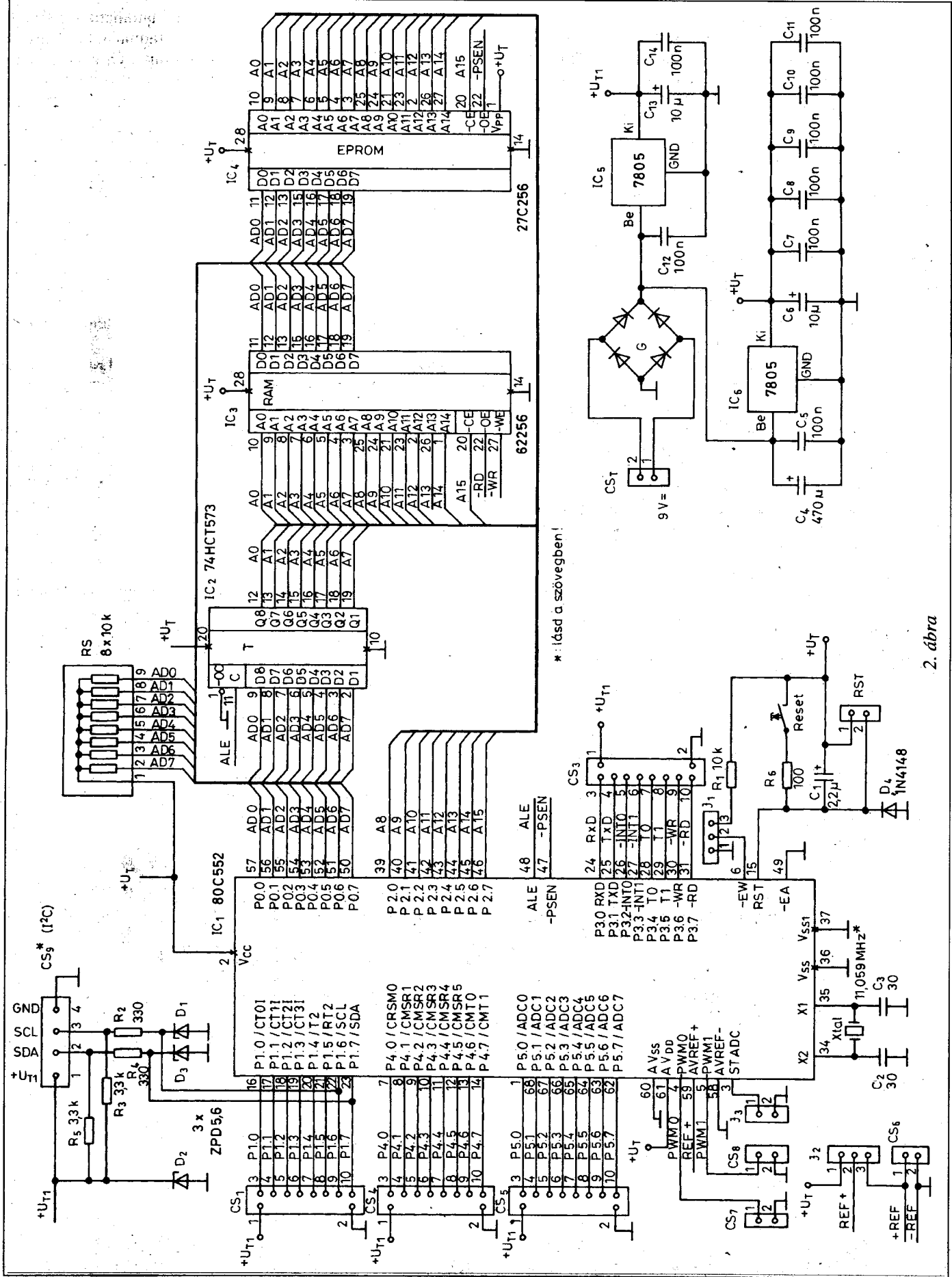
rányos következménye is van: ez a busz igen nagy átviteli sebességekre nem alkalmas. A szokásos átviteli sebesség 100 kbit/s, bár léteznek már megabites IIC-buszok is.

Az URBÁN ELEKTRONIKA is forgalmaz I²C-buszos kiegészítő kártyákat, melyek közül az 5. pontban a PCF8583-mal megvalósított óra-naptár-eseményszámláló (Clock-Calendar-EventCounter) applikációt ismertetjük.

Az ismertetésre kerülő áramkörök-ből összeállított rendszer korrekt fej-



1. ábra



* : lásd a szövegben!

2. ábra

lesztői környezetet biztosít a kezdő és profi programozó részére egyaránt. Biztosítja azt, hogy Ön ezután ne a részfeladatok megoldására pazarolja az idejét és pénzét, hanem a lényegi munkára koncentrálhasson. Meg kell jegyeznünk, hogy a rutinszerű alkalmazáshoz a mikrokontroller programozását sok-sok türelemmel gyakorolni kell. Természetesen a gyakorlati idő lerövidíthető, ha a már meglévő dolgokra épít az ember, ha lehetőség van más által már megírt programok tanulmányozására. A lehetőség adott. Az 1999-es évkönyvben ismertettünk egy 80C535-ös fejlesztőrendszert és számos olyan egyszerű kis hardvert, melyeket a kontrollerrel működtetve a teljes utasításkészlet alkalmazását jól be lehet gyakorolni. A megírt mintaprogramok a modulok egységcsomagjaival együtt megvásárolhatók. Az ott közölt és a most bemutatandó rendszer között sok hasonlóság fedezhető fel. A portcsatlakozások tekintetében teljes a kompatibilitás, ezért a modulok a 80C552-es kártyára is rácsatlakoztathatók. A szoftverrel természetesen foglalkozni kell, de azt is egyszerűen át lehet írni az 552-es nyelvére.

Az URBÁN ELEKTRONIKA nemcsak a címben szereplő mikrokontrollerhez kínál fejlesztői környezetet. A kínálatunkban számos PC-bővítő szerepel. Ezek felsorolása és a PC-hez vagy egymáshoz történő csatlakozási lehetőségét az 1. ábrán foglaltuk össze. A cím és az árajánlatok a cikk utáni hirdetésben megtalálhatók. Érdeemes felkeresni a honlapunkat, ahol megnézheti a legfrissebb fejlesztéseinket és szabadon letölthet programokat is! Internet-címünk:

<http://urbanelektronika.elender.hu>

1. A 80C552 mikrokontrolleres kártya

A starter-kártyának a 2. ábrán látható kapcsolási rajzán Philips gyártmányú 80C552 mikrovezérlőt (IC₁) találunk. A 80C552 az MCS51 család tagja, a 8051-es „nagy testvére”, azaz azzal felülről kompatibilis. Ez azt jelenti, hogy mindent tud, amit a 8051-es, – azonos programozás mellett (kivéve a módosított IT-prioritást) – de sok olyat is tud, amire a „kis testvér” nem képes.

Jellemzői:

- 8 bites CMOS CPU, 16 MHz oszcillátorfrekvenciáig használható;
- tizenöt megszakításforrás, két-szintű prioritással;

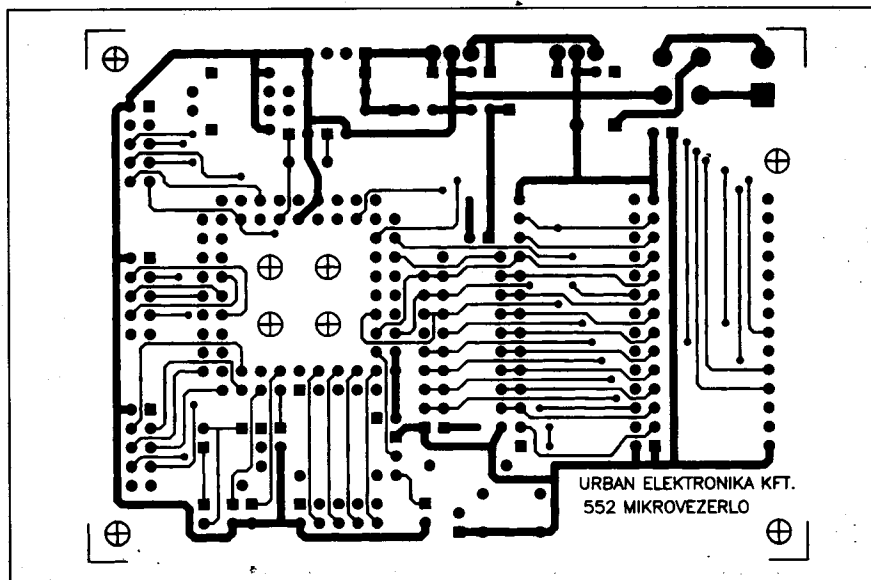
- max. 64 Kb-át külső ROM/EPROM programmemória;
- max. 64 Kb-át külső RAM adatmemória;
- 256 bájtt belső adatmemória;
- hat db 8 bites port;
- változtatható sebességű soros vonal;
- I²C- (IIC-) rendszerű sorosvonal-illesztés;
- négybemenetű 16 bites Capture;
- három db, 16 bites időzítő/számláló;
- Reload, Capture, Compare funkciók;
- 10 bites A/D átalakító 8 multiplexelt bemenettel;
- két impulzusszélesség-modulált (PWM) kimenet;
- 16 bites Watchdog időzítő;
- a 8085-össel kompatibilis buszkezelés;
- bitműveletek, Boole-műveletek.

A 80C552 IC részletes adatlapjai az internetről letölthetők. A mikrovezérlő belső oszcillátora az Xtal 11,059 MHz-es kristállyal és a C₂, C₃ kondenzátorral biztosítja a működéshez feltétlenül szükséges órajelet. Megjegyzés: A 80C552 üzemeltethető lenne 0,5...16 MHz-es tartományban bármilyen kristállyal, de a soros kommunikáció időzítései csak 11,059 MHz esetén lesznek érvényesek. A mikrovezérlő a 11,059 MHz-es órajelet 2 × 6 részre osztja, így alakul ki az 1,085 μs-os ciklusidő. A C₁ kondenzátor a mikrovezérlőbe integrált R_{rst} (50...150 kΩ-os) ellenállással együtt a tápfeszültség be-

kapcsolásakor az automatikus RESET-jelet biztosítja. Áramtalanítás után a D₄ dióda gondoskodik a C₁ gyors kisütéséről. A RESET nyomógombbal a mikrovezérlő bármikor alaphelyzetbe állítható.

Az IC₂ latch közbenső címtárolóként működik. Feladata a P0 porton multiplexelve megjelenő adat- és címjelek szétválasztása az ALE jel segítségével. Ennek megfelelően a kimenetén a nyolc alacsonyabb helyértékű cím-bit (A0...A7) található. A P0 port nyitott drain-es kimenetű, ezért szükséges az RS felhúzóellenállás-sor használata. Az IC₄ foglatában egy 32K-s EPROM tartalmazza a mindenkori vezérlőprogramot illetve a programhoz szükséges konstansokat. A programmemória konstansai 0000H...7FFFH címen a MOVC utasításokkal olvashatók. Az IC₃, 32K-s sztatikus RAM, mint külső adatmemória tartalmazza a program változóit. Ez a memória a mikrovezérlő MOVX utasításaival a 0000H...7FFFH címen érhető el írási/olvasási céllal.

A kártyán alkalmazott két 5 V-os tápfeszültség, a +U_T és a +U_{T1} lehetővé teszi, hogy a kártyára csatlakoztatott egyszerűbb bővítések tápellátását a CS₁, CS₃, CS₄, CS₅ csatlakozón keresztül biztosítsuk, a mikrovezérlő biztonságos működésének zavarása nélkül. A tápfeszültségeket az IC₄, ill. IC₅ stabilizálja. Az I²C-busz két logikai vonalát a P1.6 és P1.7 képezi, de a számára külön csatlakozót (CS₉) is elhelyeztünk a panelon, a szükséges tranziensvágó Z-diódákkal (D₁...D₃) és a lezáró ellen-



3. ábra

állításokkal (R_2, R_3, R_4, R_5) együtt. Ez csak opció; aki ilyen jellegű illesztésekkel nem kíván foglalkozni, annak a felsorolt elemeket nem kell beültetni.

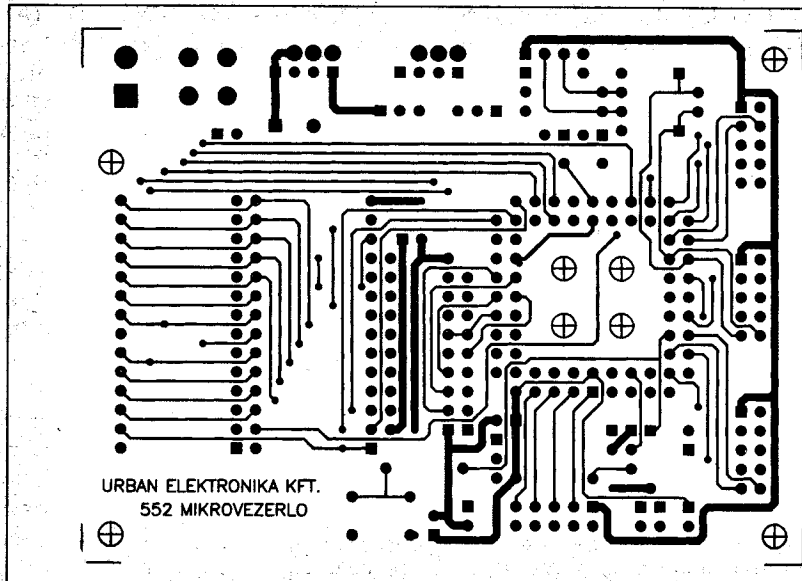
1.1. Az áramkör szerelése, élesztése

A 80C552-es starter-kártya nyákja kétoldalas, furatganvanizált, finomrajzolatú. A forrasztási oldal nyákterve a 3., a beültetési a 4. ábrán látható. Ez amatőr-műhelyben már nem készíthető el, így célszerű az az egész áramkör egységcsomagjával együtt az URBAN ELEKTRONIKA szaküzletben megvásárolni, ahol az 1. ábrán feltüntetett bővítők is megtalálhatók.

Az építéskor fokozott gondossággal kell eljárni, mert az utólagos hibaelhárítás a nyák felületét takaró IC-foglalatok alkalmazása miatt meglehetősen körülményes. Az összeszerelés, forrasztás elsősorban gyakorlott amatőröknek ajánlott. Nincs kényelmetlenebb, mint órákon keresztül nyomozni a forrasztóon átfolyása következtében keletkezett rövidzárak után. Beültetés előtt a panelt erős fényrel átvilágítva vizsgáljuk meg, hogy nincs-e rajta gyártási hibából származó zárlat, vagy szakadás! Az IC-k feltétlenül kerüljenek foglalatra! Ez mobilitást is kölcsönöz a kapcsolásnak, illetve kémeli a panelt az esetleges javításoknál.

A szerelést az 5. ábra beültetési rajza alapján végezzük! Első lépésben az R-C-D elemeket forrasszuk be a magassági méretük függvényében, az alacsonyabb méretűekkel kezdve! A forrasztások szakszerűségére ügyeljünk, pisztolypákát ne használjunk, mert az túlhevítheti az ónt és leszedheti a forrasztásokat! A további lépések sorrendje: IC-foglaltok, csatlakozók, elektrolit kondenzátorok, kvarc, stabilizátor IC-k. A stabilizátorok a terhelés és a maradékfeszültség függvényében túlzottan felmelegedhetnek. Ennek elkerülése érdekében a 0,5 A-nél nagyobb áramú alkalmazások során célszerű ezeket közös hűtőzászlóval ellátni. Ennek szükségessége az alkalmazások során mindig kiderül. A két TO-220-as tok úgy van elhelyezve a panelen, hogy a hűtőzászló felszerelése egyszerűen megoldható legyen. Az egységcsomag ehhez nem tartalmaz kelléket!

Megjegyzés: Az itt leírt szerelésre vonatkozó tanácsok a később ismertetésre kerülő áramköröknél is alkalmazandók, ott ezeket már nem ismételjük meg, csak hivatkozunk erre a fejezetre.



4. ábra

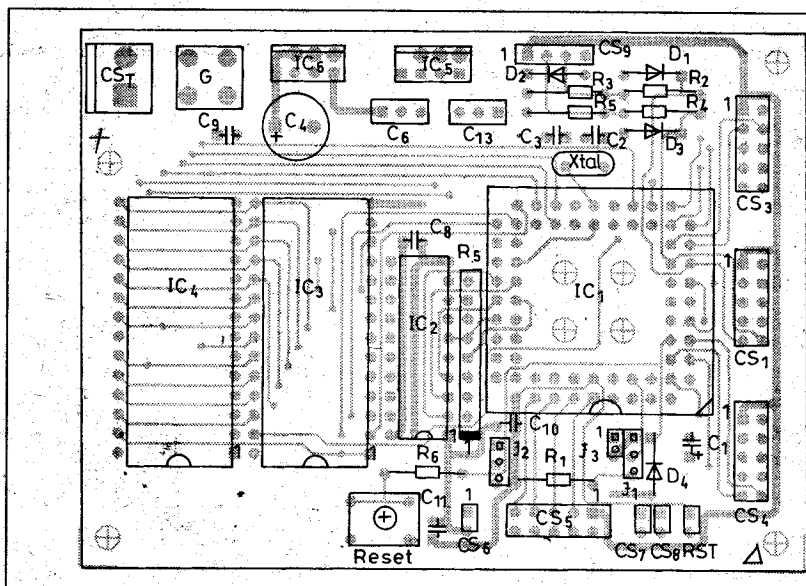
1.2. Beállítások

A kártyán több jumper található a különböző működési módok beállítására. A $J_1(2-3)$ állapotban a -EW (Enable Watchdog Timer) tiltott és a Power-Down mód engedélyezett. A $J_1(1-2)$ állapotban a Watchdog funkció engedélyezett. A J_2 jumper az A/D átalakító belső/külső referenciafeszültségének beállíthatóságát biztosítja. Alap esetben a belső referenciafeszültséget használjuk, amit a $J_2(1-2)$ összekötése biztosít. $J_2(2-3)$ -nál külső referenciafeszültséget használunk, aminek a pozitív pólusát a $CS_6/1$, a negatív pólusát a

$CS_6/2$ ponton keresztül jutathatjuk STARTER kártyára.

Figyelem: a külső pozitív referenciafeszültség a $+U_T + 0,2$ V értéke nem haladhatja meg!

A J_3 jumper kettős feladatot lát el. Rövidre zárt állapotban tiltott STADC (Start ADC Operation), azaz konverzió csak belső indítójellel kezdeményezhető. Ha az ADCON regiszter 5. bitjét (ADCON.5 „ADEX”) 1-ben állítjuk a konverzió indítása belső vagy külső indítással is lehetséges. A külső indítás a $J_3/1$ -re adott pozitív éllel kezdeményezhető. (A $J_1/2$ pontját az indítóáramkör közös pontjával kell össze-



5. ábra

kötni!) A CS₁, CS₄, CS₅ csatlakozóra a µC portvonalait vezettük ki. A három csatlakozó kiosztása azonos és mindegyik tartalmazza a +U_{T1} jelű külső felhasználásra alkalmas +5 V-os tápfeszültséget és természetesen a földpontot is. A P1 8 bites I/O-port, alternatív funkcióval. A P1/0...P1/5 kvázi-kétirányú, míg a P1/6...P1/7 nyitott-draines vonal. Ezek az I²C-kommunikáció SDA illetve SCL vonalai. A P1/0...P1/5 egy TTL-, a P1/6...P1/7 két TTL-terhelés meghajtására képes.

A P3 8 bites, kvázi-kétirányú I/O port; mindegyikük vonala egy-egy TTL-terhelés meghajtására képes. Ez a port a nagyon fontos az alternatív funkciók miatt (lásd a mikrokontroller katalógusa) általános felhasználásra csak korlátozottan alkalmas. A mi rendszerünkben a kapcsolási rajzon is feltüntetett vezérlővonalak funkcionálnak, amelyeket a CS₃-ra vezettünk ki, a +U_{T1}-gyel és a GND-vel együtt.

A P4 port 8 bites kvázi-kétirányú I/O, alternatív funkcióval, vonalanként egy TTL-terhelhetőséggel. A P5 port 8 bites digitális input ill. 8 csatornás analóg bemenőjel fogadására alkalmas. A bemenet max. 1 mA-rel terheli a meghajtót; A/D input esetében a megfelelő pontosságot csak 9,6 kΩ-nál kisebb forrásellenállás biztosítja.

1.3. Javaslatok az üzembe helyezéshez

Az üzembe helyezési javaslatok a szerelt, élesített kártyák vásárlóinak is érdekesek lehetnek, hiszen hiba esetén foglalkozni kell a kártyával. Nem elhanyagolható az sem, hogy a szisztematikus üzembe helyezés – és elemzés – más áramköröknél is alkalmazható támpontokat adhat. A gondosan és esztétikusan összeszerelt áramkört a kapcsolási rajzzal összevetve még egyszer ellenőrizzük, hogy nem követtünk-e el valami hibát! Fokozottan ügyeljünk az IC-foglalatok pozícionálására, főleg a 64 lábú PLCC-foglalat esetében, mert a fordított pozíciójelöléssel beültetett foglalatba előbb-utóbb az IC-t is fordítva dugjuk be! A tápláláshoz 9...15 V-os, 1...1,5 A terhelhetőségű tápegység szükséges ill. elengedő, amit az üzembe helyezés idejére lehetőleg árammérőn keresztül kell csatlakoztatni a CS_T kapocspárra. A polaritás a beültetett graetz-híd miatt tetszőleges lehet! A jumpereket alaphelyzetbe kell állítani: J₁(1-2); J₂(1-2); J₃(1-2)!

A beültetett kártyát lépésenként helyezzük üzembe! Az első bekapcsolás IC-k nélkül történik. Az üresjárás áram kb. 10 mA, a stabilizátorok árama. Az ennél lényegesen magasabb áram zárlatot jelez. Behatárolása a tápfeszültség kikapcsolt állapotában, ellenállásméréssel lehetséges. Amíg ez nem történt meg, továbblépni tilos!

Ha az üresjárás áram megfelelő, akkor feszültségméréssel folytassuk az üzembe helyezést. A +U_T és +U_{T1} feszültségek helyes értéke +5 V 5% a GND ponthoz viszonyítva. A mérést minden +U_T és +U_{T1} ponton meg kell ismételni. Természetesen a felhúzó ellenállásokkal ellátott pontokat is ellenőrizni kell! Ha minden rendben van, akkor a tápfeszültség kikapcsolt állapotban tegyük a helyére az IC₁-et és az IC₂-t! A tápfeszültséget visszakapcsolva az áramfelvétel kb. 23 mA-re nő. Oszilloszkóppal ellenőrizzük az IC₂/11 (ALE) lábát! Az ermyőn 543 ns ismétlődési frekvenciájú, aszimmetrikus négyszögjelet kell látni. A magas szint +5 V-os, kb. 150 ns időtartamú. A IC₄/22 (-PSEN) lábón 543 ns ismétlődési idejű, +5 V nagyságú szimmetrikus négyszög jel látható. Oszilloszkóp hiányában egyszerű multiméterrel is elvégezhető egy informatív jellegű mérés. Ezen a műszeren a kitöltési tényező miatt a prototípuson az ALE jelet +1,61 V a -PSEN jelet +2,46 V nagyságúnak mértük.

Az RESET nyomógomb benyomott állapotába az áramfelvétel pár milliamperral csökken. RESET-állapotban a mikrovezérlő minden adat-, cím- és vezérlővezetéke logikai 1 állapotú kell legyen! Ez az állapot multiméterrel is ellenőrizhető. A nyomógomb elengedésekor a D₄ katódján (RST láb) lassan nullára esökkenő feszültség mérhető.

A mikroprocesszoros/mikrovezérlős áramkörök kedvelt vizsgálata az úgynevezett „NOP-próba”. Ez a vizsgálat azt jelenti, hogy az adatbuszra lehúzóellenállásokkal alacsony szintet kényszerítünk. A 00H kód mikroprocesszorok/mikrovezérlők NOP-utasításának kódja. A NOP egybájtos (üres) utasítás, tehát a mikroprocesszor/mikrovezérlő a teljes programmemóriát végigolvassa, így oszcilloszkóppal a teljes címbusz ellenőrizhető és minden rendellenesség, szakadás, vagy zárlat egyértelműen kimutatható. Az MCS51 család esetében a NOP-próba helyett (lehúzó ellenállások nélkül) OFFH

(MOV R7, A) utasításkódot is használhatunk. Ez az utasítás szintén egybájtos utasítás, tehát a teljes címbusz ugyanúgy ellenőrizhető, mint a NOP-próba esetében. Ezt az állapotot az RS felhúzó ellenállások automatikusan biztosítják.

1.4. Szoftverfejlesztés

Ha elkészült a mikrovezérlős kártya, akkor hozzá lehet fogni a szoftverfejlesztéshez. Ez a művelet a megoldandó feladattól függően egyaránt lehet nagyon egyszerű és nagyon bonyolult is, hiszen ez a kontroller – ez az eddigiek alapján is belátható – sok mindenre képes. Az egyszerű illesztéseknél nincs probléma, mert azok programja egy kis gyakorlattal rutinszerűen, hiba nélkül megírható. A bonyolultabb feladatok megoldásához már szoftveres támogatás szükséges. Gyakorlatilag pénz kérdése, hogy a szoftverfejlesztéshez milyen segédeszközt használunk. Igen nagy a kínálat és az árak szórása is. Mielőtt azonban bárki fejlesztőrendszer vásárlására szánná magát, szörfözzön az interneten a szabadon letölthető programok között és olvassa tovább a leírásunkat, hogy a probléma hatékony és olcsó megoldását megtalálja!

Megfelelő fejlesztőrendszer hiányában a programfejlesztést egy csomó – kisebb-nagyobb módosításokat tartalmazó – EPROM szegélyezi, mert a programírás legerjedtebb módszere az, hogy a programot egy PC-n megírjuk és egy internetről letölthető fordítóprogrammal lefordítjuk. Az eredményt egy EPROM-programozó segítségével EPROM-ba beégetjük, majd kezdődhet a program tesztelése, módosítása, az EPROM törlése, újraégetése és így tovább. Egyszerűbb programoknál ez a „fapados” módszer is célhoz vezet. Akinek azonban csak ilyen lehetősége van, annak elmehet a kedve a bonyolultabb saját fejlesztésű programok készítésétől. Ez a gond egycsapásra megszűnik valamilyen fejlesztőrendszer alkalmazásával. Igen ám, de a különféle fejlesztőrendszerek nemcsak költségesek, hanem általában specifikusak is (egy-egy mikroprocesszorhoz, vagy mikrovezérlőhöz alkalmasak)!

A programfejlesztés legegyszerűbben egy univerzálisan használható, 2764, 27128, 27256 EPROM-ot emuláló EPROM-emulátor segítségével oldható meg. Ezzel a programfejlesztés, tesztelés, módosítás könnyen vég-

rehabjtát és a kész program egyse-
rétésel a végleges EPROM-ba tárol-
ható. Az emulátor univerzális volta azt
is jelenti, hogy külön szoftver nélkül a
kívánt bináris állomány bármelyik szá-
mítógép párhuzamos portján (Centronics
port) COPY <filename> LPTx: /B
DOS ill. más operációs rendszerrel mű-
ködő számítógépeknél az ennek meg-
felelő paranccsal leküldhető. Az EP-
ROM-emulátor részletes ismertetésére
a 2. pontban visszatérünk.

A fejlesztőrendszerek a szoftver-
hibakeresést is hatékonyan tudják tá-
mogatni. Ez további kapcsolatot kíván
a mikrogép és a számítógép között. Ez
a kapcsolat általában soros jellegű. Az
RS-232-es interfészt az egypanelos
számítógépeknél gyakran mostohán
kezelik. Az interfész számára a szab-
ványtól eltérő TTL-szintek rendszerint
megfelelőek ugyan, bár velük kapcso-
latban gyakran problémák is felvetőd-
nek. Az ilyen problémák megoldására
az URBÁN ELEKTRONIKA forgalmaz
egy RS-232_OPTO interfészt,
amelynek a leírása *e cikk 4. pontjában*
megtalálható. Ez az egyszerű áramkör
galvanikus leválasztással biztonságos
kétirányú kapcsolatot létesít a mikro-
gép és a számítógép között. Az inter-
fészártya a működéséhez szükséges
szimmetrikus tápfeszültséget a számí-
tógép modemvezérlő jeleiből állítja
elő. A mikrogép-oldalon a TxD jellel
adatokat küldhetünk a számítógépnek,
ill. az RxD jellel adatokat fogadhatunk
a számítógéptől. Ezen az oldalon mikro-
gép tápfeszültségét használja. Az
RS-232_OPTO interfész egységcsom-
magja tartalmaz egy TERMINAL
programot, ami nemcsak a programfej-
lesztés idején, hanem minden más al-
kalmazásnál is használható. A galvani-
kus leválasztás egyúttal a hálózattal
galvanikus kapcsolatban levő berende-
zés esetén is biztonságos védelmet je-
lent.

Az eddigi összeállítás már minden
lehetőséget biztosít programfejlesztés-
hez. Itt még egyszer megemlítjük, hogy
a *Rádiótechnika 1999. évkönyvében*
részletesen ismertettünk egy 80C535-
ös mikrovezérlős fejlesztőrendszert és
a hozzá tartozó kiegészítő modulokat.
Ezeknek a moduloknak a portcsatlako-
zása megegyezik az 2. ábrán látható
áramkörben használt csatlakozókkal,
tehát minden további nélkül a 80C552
STARTER kártyához is csatlakoztat-
hatók. A működető programokat ter-
mészetesen mindenkinek magának kell

megírnia vagy átírnia. A modulokhoz
tartozó mintaprogramok tanulmányo-
zása, átírása, továbbfejlesztése egy-
ránt tanulságos a kezdő és haladó prog-
ramozók részére is.

2. EPROM-emulátor

Egy általános célú CPU- vagy μ C-kár-
tyához történő szoftverfejlesztés leg-
egyszerűbb formája, amikor a PC-n
megírt programot EPROM-ba letöltve
a kártyában futtatjuk, teszteljük. Hiba
esetén töröljük az EPROM-tartalmat,
javítjuk a programot és újratöltjük. Ezt
ismételgetjük mindaddig, amíg a rend-
szer jól nem működik. Ez így meglehe-
tősen hosszadalmas, kényelmetlen mű-
velet, mert nem az érdemi munkára
fordítjuk az időt, hanem az eljárás ki-
szolgálására. Jól látható, hogy az eljá-
rás gyenge pontja az EPROM alkalma-
zása. A megoldás az, ha az EPROM-ot
kiváltjuk, emuláljuk egy olyan eszköz-
zel, aminek a kezelése nem időigényes,
mert számítógép azt elvégzi. Ez az EP-
ROM-emulátor, ami valójában egy
nagykapacitású RAM. Ez a kiszolgáló
környezetével együtt úgy viselkedik,
mintha EPROM lenne, viszont a PC-ről
rögtön letölthető, újraírható, s a rend-
szer azonnal működik. Látható, hogy
egy ilyen emulátor nem hardverspeci-
fikus, mint ahogy az EPROM sem az,
így bármilyen CPU környezetében uni-
verzálisan alkalmazható szoftverfej-
lesztésre. Az emulátor univerzális vol-
ta azt is jelenti, hogy külön szoftver
nélkül a kívánt bináris állomány bár-
melyik számítógép párhuzamos port-
ján (Centronics port) COPY <file-
name> LPTx: /B DOS ill. más operációs
rendszerrel működő számítógépeknél
az ennek megfelelő paranccsal leküld-
hető.

A gyakorlati alkalmazási példaként
had említsük meg az URBÁN ELEKT-
RONIKA szaküzletben kapható Z80-
as CPU-kártyát vagy a közismert Z80-
as dallamcsengőt. Ha például ez utób-
biban változtatni szeretnénk a dallam-
készleten, mindjárt szembetalálko-
zánk a módosítás, próbálgatás nehé-
ségeivel. Ha az emulátort csatlakoztat-
juk az EPROM helyére és betöltjük a
programot, azonnal megoldódik ez a
probléma. A PC-n módosított program
letöltése után mindjárt megszólal az új
dallam. Ennél az alkalmazásnál lényeg-
esen többet nyújt a Z80-as CPU kár-
tya, hiszen az emulátort elsősorban eh-
hez fejlesztettük ki. A két áramkör

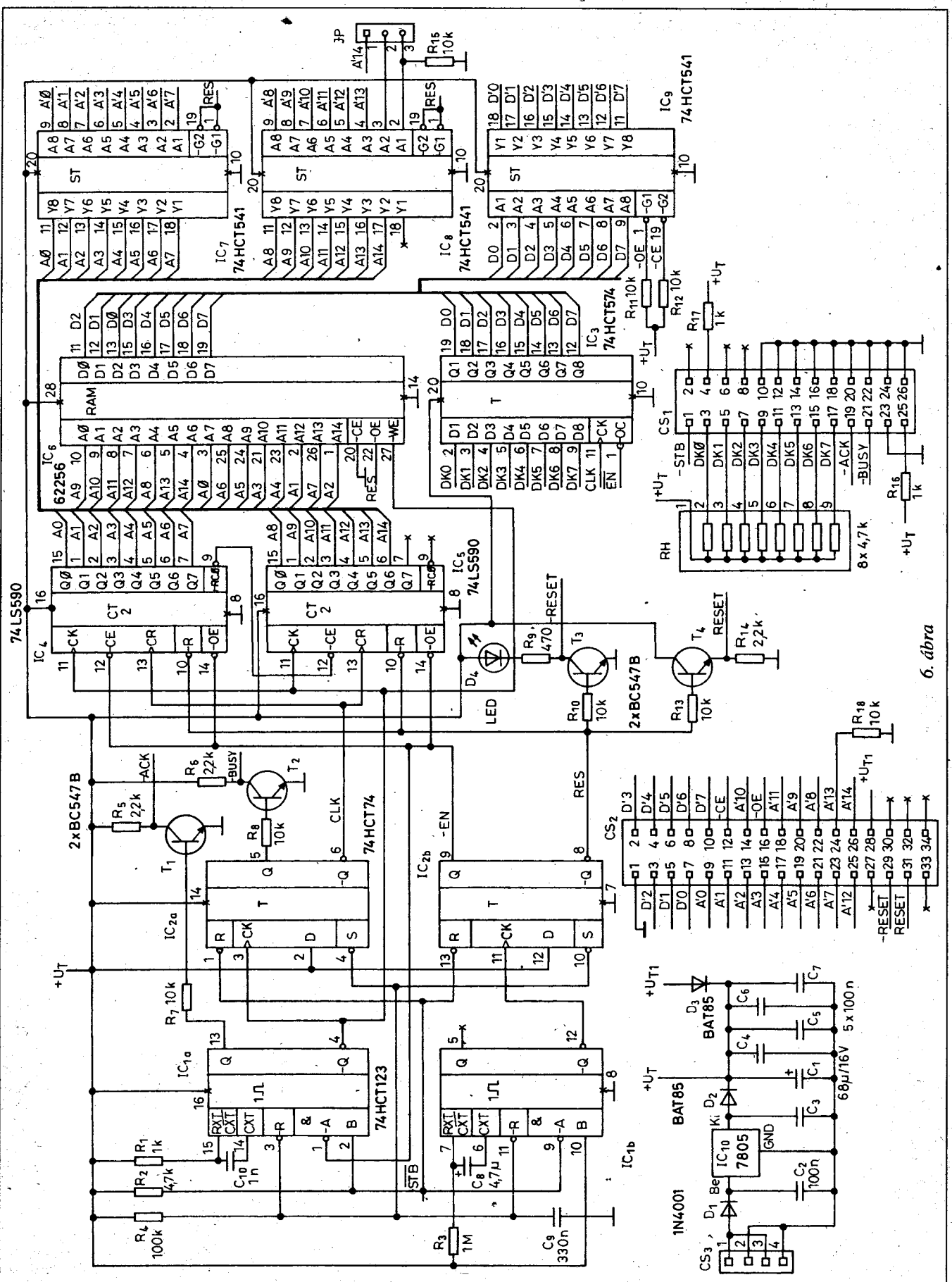
együtt nagyon olcsó fejlesztőkörnye-
zet-alkot, amelyen bármilyen mikropro-
cesszoros feladat kényelmesen meg-
oldható. Külön kiemelem az oktatási
célra történő felhasználást, mert a Z80
CPU általánosan elterjedt, a közép-
iskolai tananyagban ma még része és
emellett kivételesen bőséges magyar
nyelvű szakirodalma van.

2.1. Az emulátor működése

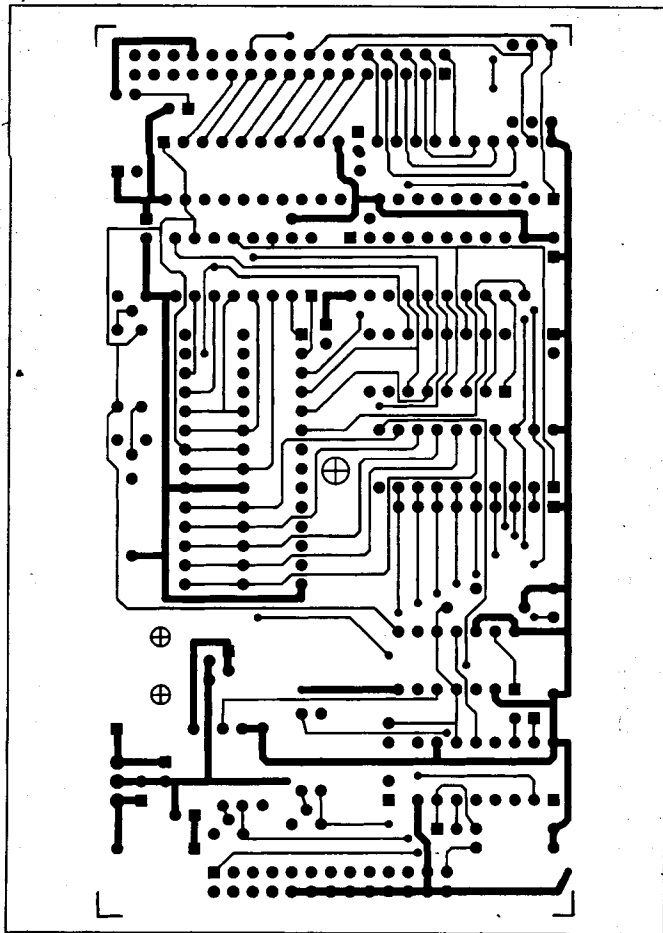
Az számítógép printerportjára csatla-
koztható emulátorkártya szabványos
Centronics protokollt használ. Ez nagy
vonalakban a következőképpen műkö-
dik. A számítógép a $-BUSY = 0$ logikai
szint (szabad jelzés) észlelése után az
adatbajtót a kimeneti tárolóba írja,
majd a $-STB$ jellel értesíti ($1 \rightarrow 0$
átmenet) a fogadót, amelyre a fogadó a
 $-ACK$ jellel ($1 \rightarrow 0$ átmenet) válaszol,
és a feldolgozás idejére a $-BUSY$
bitet 1-be állítja (foglaltság). A számí-
tógép a $-ACK$ nyugtázójelre az $-STB$
jelet logikai 1-be állítja. Ha a fogadó a
szükséges adatfeldolgozást elvégezte,
akkor a $-BUSY$ bitet szabadra állítja.

Ennek a protokollnak megfelelően
működő áramkör kapcsolási rajzát a
6. ábra mutatja. A tápfeszültség bekap-
csolásakor az automatikus RESET
áramkör (R_4/C_9) az IC_1 újraindítható
monostabil multivibrátorokat és az IC_2
dinamikus D-tárolókat alaphelyzetbe
állítja. Ez a következő állapotokat je-
lenti: $IC_1/13 = 0$ $-ACK = 1$, $IC_1/12 =$
 1 , $IC_2/5 = 1$ $-BUSY = 0$, $RES = 0$,
 $-EN = 1$, D_4 nem világít. Ebben az
állapotban a címeket előállító két biná-
ris számláló (IC_4 , IC_5) 0 kezdőcímű és
a kimeneteik nagyimpedanciás állapo-
túak. A két címleválasztó (IC_7 , IC_8)
aktív állapotú. Ebben az állapotban a
CPU úgy használhatja az IC_6 memóri-
át, mintha az a számára csupán olvas-
ható EPROM lenne.

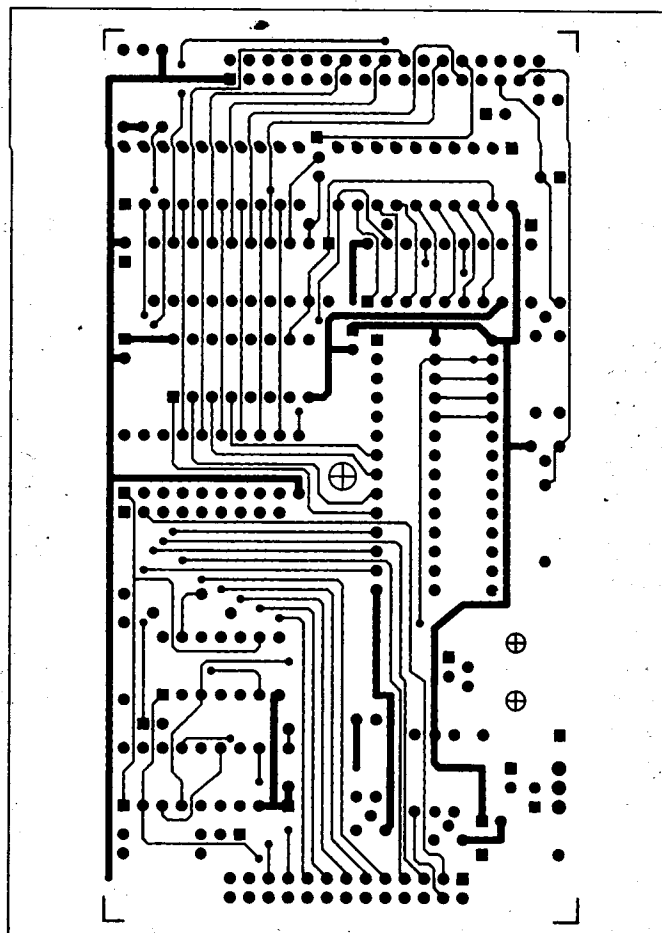
Ahhoz, hogy új adatállományt tölt-
sünk le az IC_6 -ba, a teljes adat-, cím- és
státusvonalat el kell venni a CPU-tól és
át kell adni a Centronics protokollt
megvalósító áramkörnek. A PC-ből ér-
kező első $-STB$ lefutó éle indítja a kb.
2 másodperc időzítésű IC_{1b} monostabil
multivibrátort és törli az IC_{2a} , IC_{2b} D-
tárolót. A $-BUSY$ foglaltra vált, az IC_4 ,
 IC_5 címszámlálók aktív, a címleválasztók
inaktív állapotba váltanak és a RES
jel a címszámlálók CCLR (RESET) ál-
lapotát is megszünteti. Az újraindítható
monostabil multivibrátor biztosítja,
hogy a letöltés teljes időtartama alatt ez



6. ábra



7. ábra



8. ábra

az állapot tartósan fennmaradjon. Az első, ill. minden következő -STB lefutó éle a IC_{2a}-t is törli, ami az IC_{2/6} (CLK) jelen 0 → 1 átmenetet okoz. Ennek hatására az IC₃ tárolóba beíródik a megfelelő adat és a címszámlálók továbblépnek, de a kimenetei bufferük még természetesen az ezt megelőző címet tartalmazza.

A -STB minden felfutó éle indítja az IC_{1a}, kb. 600 nanoszekundum időzítésű monostabil multivibrátort, ami -ACK nyugtázójelet küld a számítógépnek, előkészítvén a számlálók CCLK (átrójelét), és a -WR (RAM-írójelet). Az időzítés letelte után az IC_{1a} visszabillen. A RAM -WR jele 1-re vált, a már új címet tartalmazó számlálókimenetek átiródnak a kimeneti tárolóba és megszűnik a -BUSY foglaltsági jelzés. Ez a ciklus folytatódik mindaddig, amíg az IC₆ teljes címtartományát „le nem pörgettük”. Az utolsó -STB jel után kb. 1 másodperccel az IC_{1b} is visszabillen. A IC_{1/12} felfutó éle beírja az IC_{2b} D-tárolót és újra eljutottunk a kiindulási helyzethez, amikor a CENT-

RONICS protokollt kiszolgáló áramkör leválik az IC₆-ról, lehetővé téve ezzel a RAM tartalmának hozzáférést a CS₂ csatlakozón keresztül a CPU számára. A töltés végén a D₄ kialszik.

Az áramkörrel 2764, 27128, 27256-os EPROM-ot emulálhatunk. A J₁ jumpert 27256 EPROM-os rendszerrel J₁(1-2) állásba, más esetben a J₁(2-3) állásba kell kapcsolni!

2.2. Az emulátor szerelése, élesítése

Az emulátor nyomtatott áramköri lapja kétoldalas, finomrajzolatú. A forrasztási oldal rajzolata a 7., a beültetési oldalé a 8. ábrán látható. Ez amatőr körülmények között már nem készíthető el, ezért célszerű azt az egész áramkör egységcsomagjával együtt a szerző üzletében megvásárolni. Ott a mintadarab is megtekinthető. Az egységcsomag mérethelyes alkatrészeket tartalmaz, ami az esztétikus szerelés elsőrendű követelménye, emellett mentesíti önt az alkatrészek utáni mászkálástól, mert

a csomagban minden együtt van a szerelés megkezdésének pillanatában. A szerelést a 9. ábra alapján végezzük!. Az erre vonatkozó ajánlások a 80C552 kártya szerelésével foglalkozó fejezetben olvashatók.

Az élesztésre érdemes több időt fordítani ennél az áramkörnél, hogy ne adjunk esélyt annak, hogy kapkodás miatt egy drága alaplap vagy notebook-os printerport tönkremenjen. Ezért először érdemes a géptől függetlenül egy tesztet csinálni. Nyilván ez megkerülhető. Ha valaki nagyon bízik a munkájában, a kész áramkört a saját felelőségére rögtön a számítógépre csatlakoztathatja.

Nincs szükség azonban ilyen óvatosságra és gép portjának védelmére, ha a 3. pontban ismertetett elektronikus printerport-leválasztó/duplázó áramkörön keresztül csatlakoztatjuk egységünket a számítógéphez. Ez az áramkör a PC printerportját elektronikusan leválasztva és megkettőzve helyezi ön elé az asztalra, hogy a csatlakoztatáshoz ne kelljen a gép háta mögé bebújni.

Biztosítja azt is, hogy a PC kikapcsolása nélkül bármit rácsatlakoztasson a printerportra, mert a választókapcsolóval az egyik port inaktívvá tehető. Az URBÁN ELEKTRONIKA szaküzletben ez is megtekinthető és megvásárolható.

A beültetett kártyát lépésenként helyezzük üzembe. Az első bekapcsolás IC-k nélkül történik. A CS₁ csatlakozót hagyjuk szabadon! A CS₃ csatlakozóra lehetőség szerint árammérőn keresztül kapcsoljunk megfelelő polaritású 9...15 V DC feszültséget! Az árammérés a D₁ (1N4007) diódán is lehetséges, az áramkör megbontása nélkül. (A milliampmérőn eső feszültség kisebb a dióda 0,65 V-os nyitófeszültségénél.) Az üresjárású áram kb. 10 mA (a stabilizátor árama). Az ennél lényegesen nagyobb áram zárlatot jelez. Behatárolása tápfeszültség nélkül, ellenállásméréssel lehetséges. Ha az üresjárású áram megfelelő, akkor feszültségméréssel folytassuk az üzembe helyezést! A +U_T feszültség helyes értéke +5 V ±5%, a GND ponthoz viszonyítva. A mérést minden +U_T ponton végezzük el! (A felhúzó ellenállásokkal ellátott pontokat is ellenőrizni kell.) Az IC-k nélküli kártyán a D₄ LED nem világít. A CS₁ csatlakozó 4., 19., 21., 25. pontján, valamint a CS₂ 29-es pontján a +U_T-vel azonos érték mérhető.

A következő vizsgálattal a kapcsoló tranzisztorok helyes működése ellenőrizhető. Adjunk az IC₂ foglalat 8-as pontjára egy vezetékdarabbal +U_T feszültséget! Ennek hatására a D₄-nek világítania kell, illetve a CS₂/29 ponton L szintnek kell megjelenni! Hasonlóképpen ellenőrizhető a T₁ és a T₂ tranzisztor is. Ha minden rendben van, a tápfeszültség kikapcsolt állapotában helyezzük be az IC-eket a foglalatokba. Ügyeljünk az IC-k pozícionálásánál, mert az IC₇ és az IC₈ 180°-kal el van fordítva a többihez képest!

A tápfeszültséget visszakapcsolva az áramfelvétel kb. 15 mA-re nő. Az automatikus RESET hatására a T₁ zárt (-ACK = 1 logikai szintű), a T₂ nyitott állapotú (-BUSY = 0 logikai szintű) és a D₄ nem világít.

A következő lépésben a buszfelület dinamikus vizsgálatát végezzük el. A tápfeszültség kikapcsolása után az emulátort a CS₁ csatlakozón keresztül az egységcsomagban található szerelt szalagkábelrel kössük össze a számítógéppel, majd a tápfeszültséget kapcsoljuk vissza!

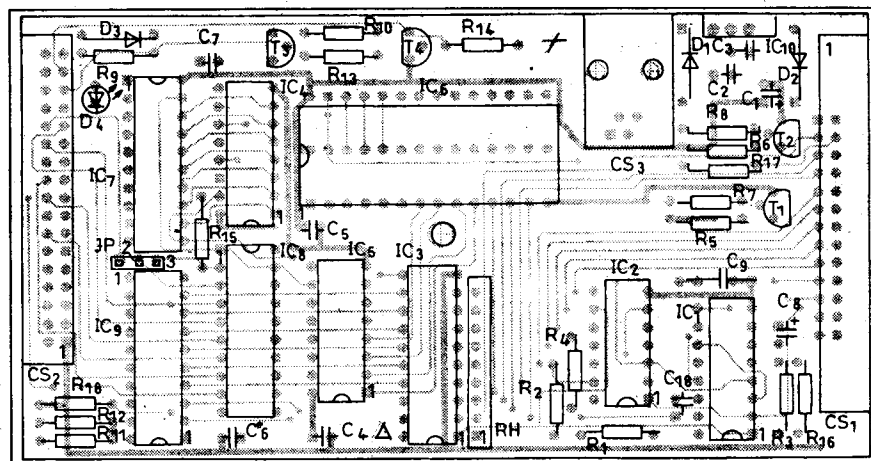
Indítsuk el a E_EMU_T.BAT programot! A program billentyűnyomásig folyamatos töltési ciklust generál, folyamatosan növekvő adatokkal. A D₄ folyamatosan világít és a rendszer vezérlő-, adat- és címjelei oszcilloszkóppal vizsgálhatók. Nézzük végig az adatbitek állapotát D0-tól sorrendben D7-ig! Ezek a jelek rendre feleződő frekvenciájú szimmetrikus négyszögjelek. Az adatbusz bármilyen rendellenessége (bitragadás, szakadás stb.) ezzel a vizsgálattal megállapítható. Ugyanez vonatkozik a címbusz jeleire is. A futó programot leállítva kb. 2 másodperc múlva a D₄ kialszik, és lehetővé válik a RAM-tartalom külső felhasználása a CS₂ csatlakozón keresztül.

A további vizsgálatok csak céláramkörökkel lehetségesek. Ezek képesek a CS₂-re címeket generálni, illetve onnan adatokat kiolvasni. Egy ilyen célkészülék hiányában jól használható egy biztonságosan üzemelő mikroprocesszoros áramkör, mint például a bevezetőben példaként említett Z80-as dallamcsengő. Ennek az EPROM-foglalatába csatlakoztatható az emulátor. Ha az eredeti EPROM-tartalmat letöltjük az EPROM-emulátorba, a dallamoknak így is szólniuk kell. Ha a programon változtatunk, a módosítás azonnal értékelhető. A dallam-EPROM tartalma nem tartozéka az egységcsomagnak, de az üzletben megvásárolható. **Figyelem!** Vegyük figyelembe, hogy ez az áramkör az egyoldalas panel miatt „címforgatással” készült. A tartalmat a letöltés előtt ennek megfelelően korrigálni kell. Az összeszerelt, felélesztett emulátor tápellátására két megoldás kínálkozik. Az egyik szerint

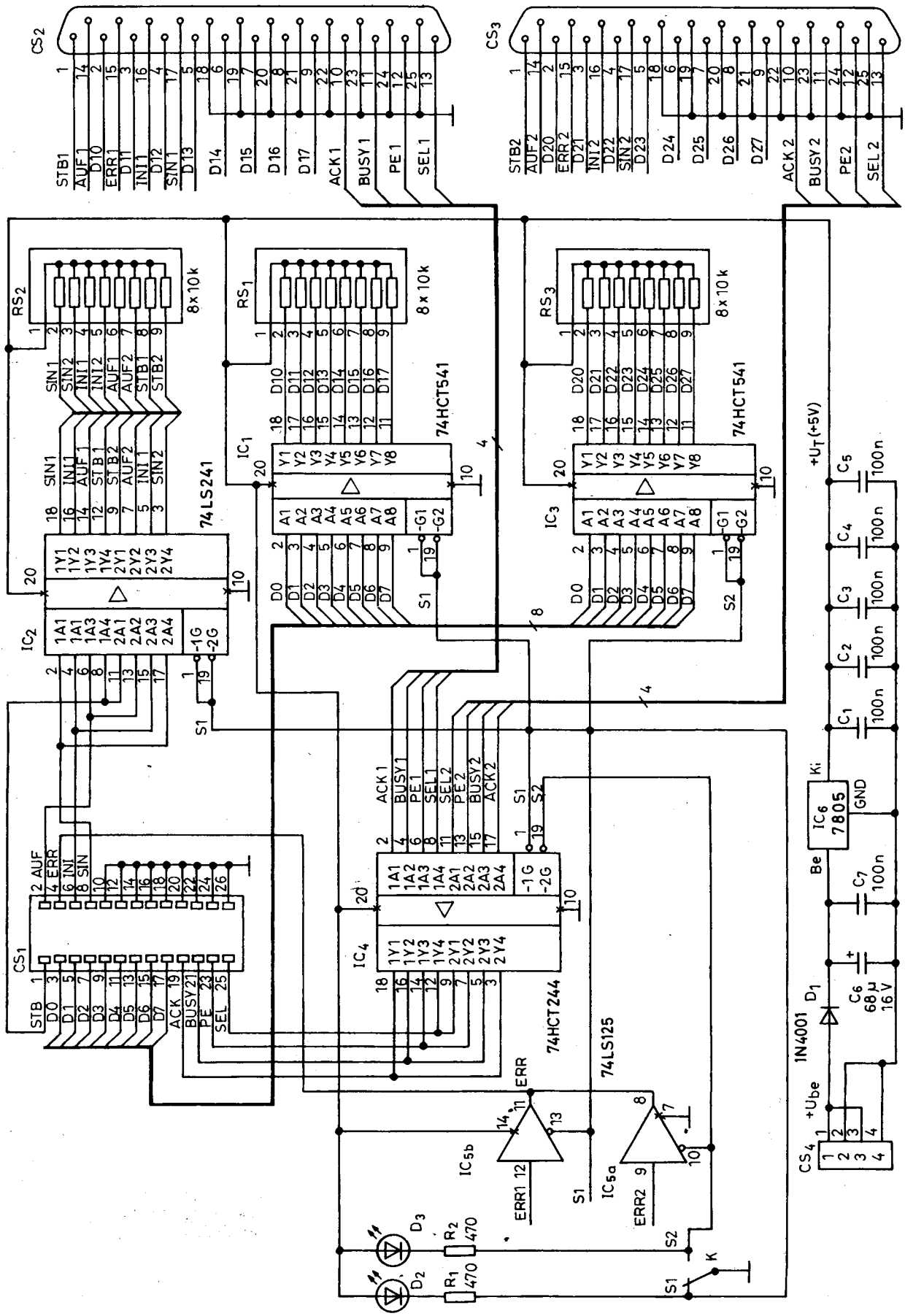
hozzáférhetővé kell tenni a számítógép tápegységét a hátoldalon és ide, a +12 V-ra csatlakoztató a bővítő. A másik – a kényelmesebb – az, hogy az egységcsomaggal, vagy a készre szerelt áramkörrel együtt megvásároljuk az ehhez készült *hálózati dugasztápot*. Ez kb. 1 A-rel terhelhető, ezért több egységet is elláthat tápfeszültséggel. A dugasztápon nincs hálózati kapcsoló, ezért az áramtalanításáról a számítógép kikapcsolásakor gondoskodni kell.

3. Elektronikus printerport-duplázó/átkapcsoló

A pentiumos alaplapok és notebookok térnyerésével általánossá vált, hogy a printerportot használják a számítógép és a külvilág közötti kapcsolat megteremtésére. Ez azt jelenti, hogy a printer mellett más külső hardvert is kapcsolunk ugyanazon a porton a számítógépre. Ez elvileg nem okoz gondot, mert a régi eszköz csatlakozójának lehúzásával és az új felcsatlakoztatásával már célhoz is értünk. A mindennapi gyakorlat azonban keményen rácsafol erre az egyszerűsége. Ha valakinek több, gyakran használt bővítője van és a cserét többször egymás után megcsinálja, elátkozza a számítógép konstruktőreit, mert a printercsatlakozó a telepített számítógépeknél általában olyan helyen van, hogy művészetet hozzáférni és a cserét a rögzítőcsavarok ki és becsavarásával elvégezni. Mivel csatlakozó bontása és felhelyezése biztonságosan csak kikapcsolt gépnél történhet (A *tápfeszültség-kezelés változásai a digitális áramköröknél* c. cikkünk többek között éppen ezt elemzi), még a gép és a szoftver újraindítása is bosszantja az



9. ábra



10. ábra

embert, mert ez a felesleges és időrabló művelet kizökkenti a felhasználót a hasznos munkából. A most ismertetendő elektronikus printerport-duplázó/átkapcsoló örökre megoldja ezt a problémát. A megépített áramkört az eredeti printerportra csatlakoztatva a duplikált, leválasztott printerport máris ott van előttünk az asztalon. A két új port közül egyszerűen egy billenőkapcsolóval lehet választani. Az aktív csatlakozó mellett egy világító LED jelzi, hogy ki van választva. A másikra, amely nem aktív, ekkor bármilyen rácsatlakoztatható, vagy lecsatlakoztatható róla a számítógép kikapcsolása nélkül. Ezzel egycsapásra megoldódott az alaplapra integrált printerport hozzáférése, védelme, duplikálása és kényelmes felhasználása! Ez azért is érdekes, mert az 1. ábra szerint több olyan printerportra csatlakoztatható PC-s bővítőt is forgalmazunk az URBÁN ELEKTRONIKA szaküzletben, amelyhez ez a csatlakozási forma nélkülözhetetlen.

A printerportváltó átkapcsolásával a teljes portfelület (minden adat-, stá-

tus- és vezérlővonal) átkapcsolódik. Az illesztő elektromos paraméterei lehetővé teszik a párhuzamos portoknál megszokott kb. 1...1,5 méteres szalagkábelek meghajtását. Különleges esetben akár több illesztő kaszkádosítása is lehetséges.

3.1. Működés

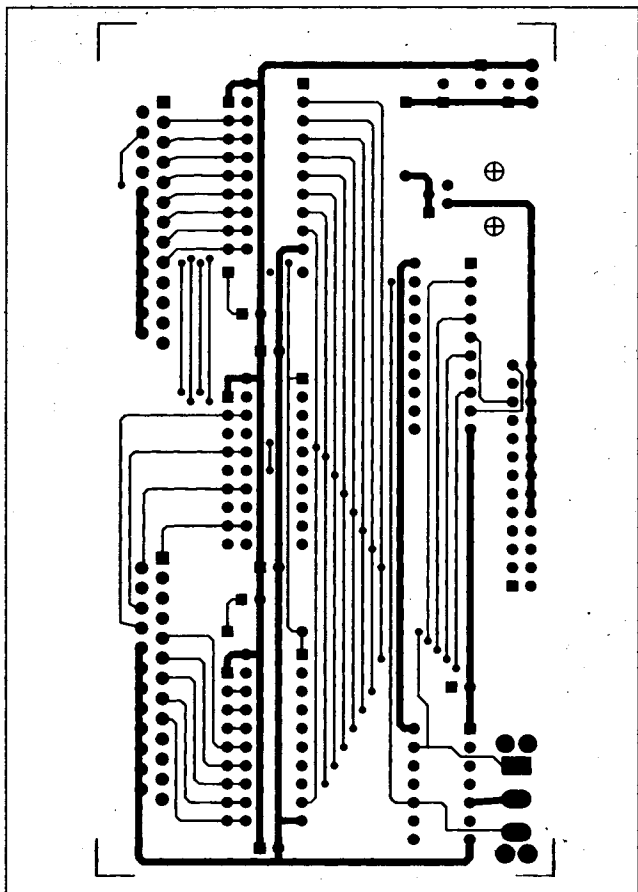
A 10. ábrán látható áramkör lényegében egy szimpla kétállású kapcsolóval (K) vezérelhető, „1-ről kettőre” multiplexer. Ennek megfelelően buszillesztő IC-eket tartalmaz. Lévének ezek katalógusáramkörök, a működésük különösebb magyarázatot nem igényel. Az IC-k kiválasztása logikai 0 szinttel történik. Kivételt képez az IC₂, ahol az S1 jel logikai 0 szintje az 1-es jelű részt, logikai 1 szintje a 2-es jelű részt engedélyezi. Az RS₁...RS₃ felhúzóellenállás-sorok az IC-k nagyimpedanciás állapotban levő kimeneteit logikai 1 szintre emelik. A számítógéphez való csatlakoztatás szabványos DB25 ill. DS26 csatlakozópárral lehetséges. A printer-

port ismertetésével itt nem foglalkozunk, mert ezzel számos helyen találkozhatunk a *korábbi RT számokban és évkönyvekben* és egyéb szakirodalomban. Ha az egyes vonalak szerepe nem világos, érdemes egy részletes leírást áttanulmányozni. A port handshake-kezelését röviden az EPROM-emulátor működéséről szóló fejezetben ismertettük.

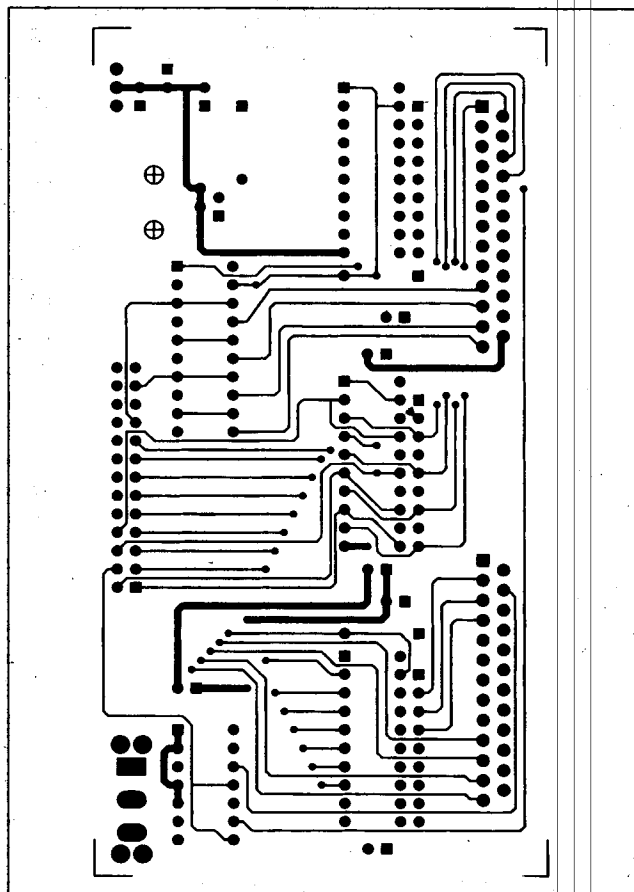
3.2. A printerillesztő kártya szerelése, élesztése

A nyák ezúttal is kétoldalas, finomrajzolatú. A forrasztási oldal rajzolata a 11. ábrán, a beültetési a 12. ábrán látható. Ez amatőr körülmények között nehezen készíthető el, ezért érdemes az URBÁN ELEKTRONIKA szaküzletben megvásárolni, ahol az eredeti szerelt mintadarab is megtekinthető.

A szerelést a 13. ábra alapján végezzük! Az erre vonatkozó ajánlások a 80C552 kártya szerelésével foglalkozó pontban olvashatók. Az ellenállásháló pozicionálására különösen figyeljünk,



11. ábra



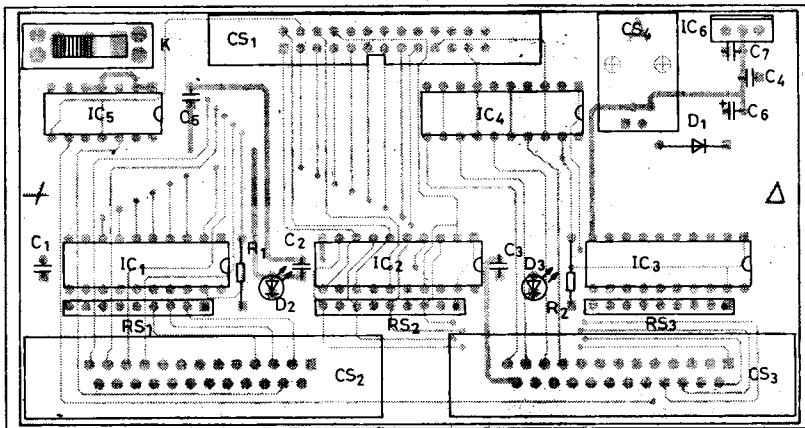
12. ábra

mert a két vége könnyen felcserélhető! A közös láb helyét az alkatrészeken egy pont, a nyákon pedig a négyzetes forraszem jelzi. A gondosan és esztétikusan összeszerelt áramkört a tápfeszültség bekapcsolása előtt a kapcsolási rajzzal összevetve még egyszer ellenőrizzük, hogy nem követtünk-e el valami hibát!

Az élesztésre érdemes több időt fordítani ennél az áramkörnél, hogy ne adjunk esélyt magunknak arra, hogy egy drága alaplapi vagy notebook-os printerportot tönkretegyünk. Ezért először a géptől függetlenül végezzünk el egy korrekt tesztet!

A beültetett kártyát lépésenként helyezzük üzembe. Az első bekapcsolás IC-k nélkül történik. A CS₁ csatlakozót hagyjuk szabadon! A CS₄ jelzésű táppontokra lehetőség szerint árammérőn keresztül kapcsoljunk megfelelő polaritással 9...15 V DC feszültséget! Az árammérés a D₁ (1N4007) diódán is lehetséges, az áramkör megbontása nélkül. Az üresjárású áram kb. 12 mA (az aktív LED és a stabilizátor árama). Az ennél lényegesen nagyobb áram zárlatot jelez. Behatárolása tápfeszültség nélkül, ellenállásméréssel lehetséges. Ha az üresjárású áram megfelelő, akkor feszültségméréssel folytassuk az üzembe helyezést. A +U_T feszültség helyes értéke +5 V ±5%, a GND ponthoz viszonyítva. A mérést minden +U_T ponton el kell végezni, így természetesen a felhúzóellenállásokkal ellátott pontokon is! A K kapcsolóval az aktív csatorna választható. Az S1 ill. S2 feszültség értéke aktív állapotban 0, inaktív állapotban a LED-en eső feszültség miatt kb. 3,9 V. Ha mindent rendben van, a tápfeszültség kikapcsolt állapotban az IC₂-t, az IC₄-et és az IC₅-öt helyezzük be a foglalatba, majd a tápfeszültséget visszakapcsolva ellenőrizzük ismét az áramfelvételt, ami kb. 70 mA-re nő. A további dinamikus vizsgálathoz oszcilloszkóp vagy logikai tesztter ill. logikai szintadó szükséges, hogy megnézzük, eljut-e a jel a bemenetről a kimenetekre és fordítva. Ha ezek nem állnak rendelkezésre, akkor kísérleti panelon készítsük el a 14. ábrán bemutatott egyszerű kapcsolást!

Az K kapcsoló minkét állásában ellenőrizzük a kimeneti vezérlőjeleket! Ezek a CS₁ STB, AUF, INI, SIN jelzésű pontjai. A CS₂, CS₃ hasonló jelű pontjain a bemeneti jelnek meg kell jelleme, vagyis az ide kapcsolt LED-eknek a bemeneti jel ütemében villogniuk kell. Ezután a CS₂, CS₃ csatlako-



13. ábra

zóra adott logikai szintekhez tartozó státuszjeleket (ACK, BUSY, PE, SEL, ERROR) ellenőrizzük a CS₁-en! Minden jelnek szabványos TTL-szintűnek kell lennie.

A következő lépésben tegyük helyére a még hiányzó IC₁-et és IC₃-at! A tápfeszültség visszakapcsolásakor az áramfelvétel csak mintegy 4...5 mA-re növekedhet (kb. 75 mA-re). A fenti vizsgálatot most a D7...D0 adatvonallal kell folytatni, de mivel a HCT IC-k szakadással nem vezérelhetők (azaz a „levegőben lógó” bemenetek állapota nem definiált), a fenti egyszerű jeladó itt már feltétlenül szükséges.

Ha a sztatikus vizsgálatok eredményesek voltak, akkor következhet a dinamikus vizsgálat. A tápfeszültség kikapcsolt állapotban az egységcsomagban található kábellel csatlakoztassuk a printerillesztő CS₁ csatlakozóját a számítógéphez! A CS₂ vagy a CS₃ csatlakozóra csatlakoztassuk a nyomtatót! Kapcsoljuk be a tápfeszültséget! A K kapcsolóval aktivizáljuk a megfelelő csatornát, majd indítsuk el a P_TESZT.EXE programot, ami az URBÁN ELEKTRONIKA honlapjáról (<http://urbanelektronika.elender.hu>) letölthető.

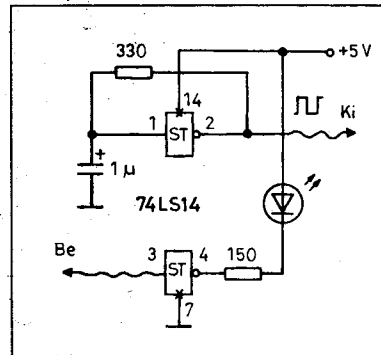
Megjegyzés: A P_TESZT vagy P_TESZT/1 az LPT1-re, a P_TESZT/2 az LPT2-re kapcsolt illesztő esetén alkalmazható. A P_TESZT program az aktuális karakterkészletet nyomtatja ki, tehát a printerillesztő hibátlan működése látható lesz a kinyomtatott lapon. Az átkapcsolót értelemszerűen működtetve cseréljük meg a printer csatlakozóját és teszteljük a másik csatornát is! Rossz csatornakiválasztás esetén a programnak printerhibát kell jeleznie!

Ezzel a printerport-duplázó élesztése kész. A használat során helyezzük el úgy a számítógép közelében, hogy a munkában ne zavarjon, de az átkapcsolás vagy az eszközcsere könnyen elvégezhető legyen! A tápfeszültség-ellátásáról természetesen továbbra is gondoskodni kell. Erre két megoldás kínálkozik. Az egyik szerint hozzáférhetővé tesszük a számítógép tápfeszültségét a hátoldalon és ide, a +12 V-ra csatlakoztatjuk a bővítőt.

A másik, a kényelmesebb és biztonságosabb az, hogy az egységcsomaggal, vagy a készre szerelt áramkörrel együtt megvásároljuk az ehhez készült hálózati dugasztápot is. Ezen dugasztáp lévén, nincs hálózati kapcsoló, ezért az áramtalanításáról a számítógép kikapcsolásakor külön kell gondolkodni.

4. RS-232_OPTO, optocsatoló kártya

A mikrokontrolleres és számítógépes vezérléseknél az összekötések számá-



14. ábra

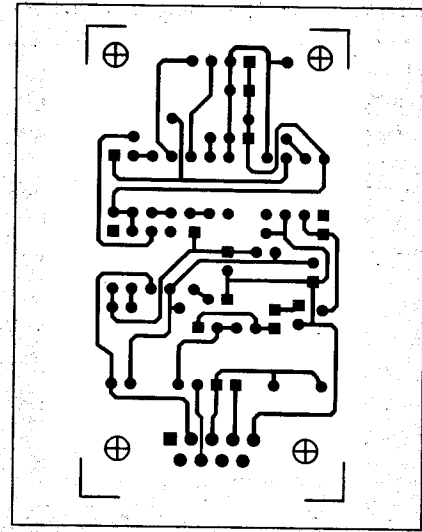
nak csökkentése érdekében igen elterjedt a soros adatátvitel. Különösen izgalmas ez olyan esetben, amikor a vezérlő- és végrehajtó egységet egymástól galvanikusan el kell választani.

Az RS232-es interfészt az egypanelos számítógépeknél gyakran mostohán kezelik. (Az interfész számára a soros szabványtól eltérő TTL-szintek rendszerint megfelelőek ugyan, bár velük kapcsolatban gyakran problémák is felvetődnek.) A kártya elvi kapcsolási rajza a 15. ábrán látható. Ez a kártya átalakítja a mikrogép TTL-jelét szabványos 5 V-os szintűvé és egyben galvanikus leválasztást biztosít. Így minden esetben biztonságos kapcsolat létesíthető vele a mikrogép és a számítógép között. Az interfészkártya a működéséhez szükséges szimmetrikus tápfeszültséget a számítógép modemvezérlő jeleiből (DTR és RTS) ill. a TxD jelből állítja elő. Mikrogép-oldalon annak a +5 V-os tápfeszültségét használja.

A mikrogép-oldalról a TTxD TTL szintű jellel (CS₂/3. láb) adatokat küld-

hetünk a számítógépnek ill. az TRxD TTL szintű jellel (CS₂/4. láb) adatokat fogadhatunk a számítógéptől. A 74HCT14 Schmitt-triggeres bemenetű inverterek a jeleket formálják, illetve a kívánt inverz és ponált jeleket állítják elő. A D₇ dióda szerepe az optocsatoló diódájának védelme zárófeszültség ellen, hiszen a TxD jel pozitív, ill. negatív szintű. A 6N139 optocsatoló kimeneti oldalán Darlington-tranzisztort tartalmaznak. Ezek kapcsolási ideje nem igazán rövid, de az U_{ceo} feszültsége 18 V, így ebben a kapcsolásban kiválóan megfelelnek. A kísérletek még 56 000 baud sebességnél is biztonságos átvitelt eredményeztek. Az RS232_OPTO interfész egy terminálprogrammal (TERMINAL.EXE) bármelyik COM porton 8 bites, paritás nélküli, 4800 vagy 9600 Bd sebességű átvitelt biztosít. Ez a program a már említett honlapról letölthető.

A TERMINAL program a klaviatúrán leütött minden karaktert (beleértve az ALT billentyűvel előállítottakat is)



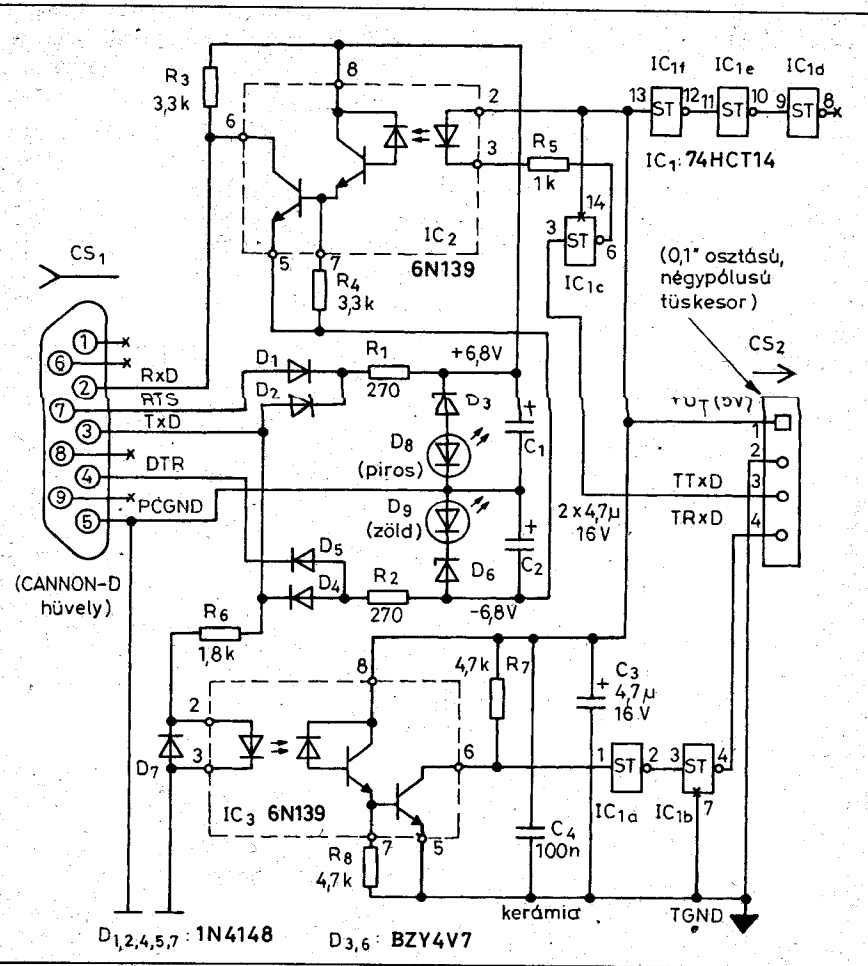
16. ábra

küldi a mikrogépnek, ill. a mikrogéptől érkező kódokat a képernyőn megjeleníti vagy értelmezi. A nem megjeleníthető kódok a következők: 7 (007H) = jelzőhang; 8 (008H) = kurzor egygel vissza; 10 (00AH) kurzor egy sorral lejjebb lép (LF karakter); 13 (00DH) kurzor a sor elejére lép (CR karakter). A végére került a 2 (002H) kód, ennek segítségével direkt kurzorcímzés valósítható meg a szöveges képernyőn. A kódot követően a program két bajt érzékelésére vár, amiből az első (1...80) az X pozíciót, a második (1...25) az Y pozíciót tartalmazza. Érvénytelen címnél a kurzor az eredeti pozícióban marad. Figyelem: a TERMINÁL program csak paraméterezve (lásd a TERMINÁL.BAT állományt) indítható!

4.1. Az optocsatoló kártya szerelése, élesztése

Az RS232_OPTO kártya 16. ábrán bemutatott nyomtatott áramköre egyoldalas, finomrajzolatú. Mivel amatőr eszközökkel nehezen reprodukálható, célszerűbb a szerző üzletében megvásárolni. Beültetés előtt a panelt erős fényrel átvilágítva vizsgáljuk meg, hogy nincs-e rajta gyártási hibából származó zárlat, vagy szakadás! Az alkatrészek beültetését a 17. ábra alapján végezzük! A szerelésre vonatkozó tanácsokat a 80C552-es kártya szereléssel foglalkozó pontjában olvashatjuk.

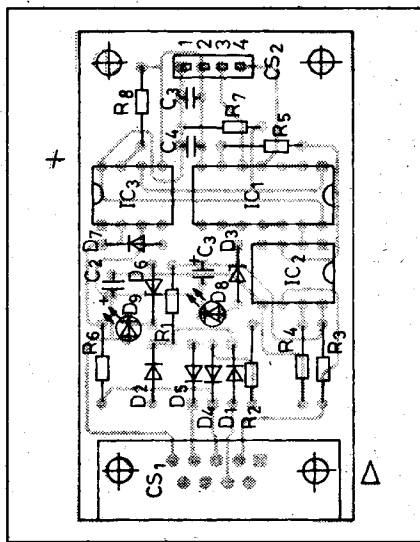
A gondosan és esztétikusan összerakott áramkört a kapcsolási rajzzal összevetve még egyszer ellenőrizzük, hogy nem követtünk-e el valami hibát! Fokozottan ügyeljünk az IC-k pozíció-



15. ábra

nálására (az IC₃ fordított állású a másik két IC-hez képest)! A beültetett kártyát lépésenként helyezük üzembe. A kártyát közvetlenül a kiválasztott COMx portra csatlakoztatjuk a nyákra forrasztott csatlakoztatási segítségével vagy a DTE-DCE kábel közbeiktatásával (a hüvely 1...9 lába azonos számozás szerint van összekötve dugasz 1...9 lábával). Mivel a TxD jel logikai 1 szintű (kb. -8,5 V) a zöld LED-nek világítania kell! Ebben az állapotban az IC₂/5. lábon kb. -6,75 V mérhető. A pozitív tápfeszültséghez az RTS jelnek, vagy a TxD jelnek 0 logikai állapotúnak kell lennie, ezért a piros LED nem világít. A TxD jel közvetlenül nem állítható, de az RTS igen. A Mode Control Register-be (báziscím + 4) kivitt 002H adat az RTS jelet logikai 0-ba, a DTR jelet logikai 1-ba állítja. Ez a művelet bármilyen programnyelven megvalósítható. Ez után már a piros LED is világít és az IC₂/8. lábon kb. +6,5 V mérhető. Természetesen a TERMINÁL program ezt az állapotot automatikusan beállítja.

A következő lépéshez kapcsoljunk a CS₂/1, CS₂/2 csatlakozóra megfelelő polaritással +5 V ±5% tápfeszültséget (a fordított polaritás az IC-k tönkremenetelét okozhatja)! A kössük össze a CS₂/3., CS₂/4. pontot! Mivel ebben az állapotban az RxD' logikai 0 szintű, az IC₂ kimeneti Darlington-tranzisztorra bekapcsolt állapotú (RxD = negatív táp). Ez az állapot a negatív tápfeszültséget már terheli, ezért az IC₂/5. lábon már csak kb. -5,6 V mérhető, és a zöld LED halványabban világít, de ez a csökkenés az átvitelt nem zavarja. A statikus vizsgálatok végeztével – az



17. ábra

előbbi csatlakozás mellett – indítsuk el a TERMINÁL programot! A klaviatúrán leütött karaktereknek a képernyőn meg kell jelenniük! Az így üzembe helyezett kártya ezután már biztonsággal használható.

Megjegyzés: a CS₁ csatlakozó néhány méteres kábellel is csatlakoztatható, de a TTL-szintű TxD' ill. RxD' jelek csak a TTL-jelekre megengedett vezetékhozsúsággal továbbíthatók!

5. I²C-buszos óra és esemény-számláló 2 db PCF8583-mal

Az első témánál, a 80C552-nél említettük, hogy a Philips cég ezt a kontrollert felkészítette az I²C-buszos kommunikációra is. Úgy érezzük, hogy ez a cikk nem lenne teljes, ha erre nem mutatnánk be valamilyen applikációt.

Ezért a teljesség igénye nélkül egy praktikus áramkör alkalmazásával ismertetünk egy I²C-buszos kapcsolást.

Az adatcseréhez három összekötő vezeték szükséges: a rendszeróra (SCL), az adatok (SDA) és a földvezeték. Az óra- és adatvezeték az „open-drain” elvnek megfelelően működik és a két vezeték felhúzó ellenállások kötik össze a tápfeszültséggel. Ez a megoldás lehetővé teszi több bemenet és kimenet párhuzamos kapcsolását. A buszvezetékre elvileg végtelen sok IC köthető, de a vezeték terhelő maximális kapacitás a 400 pF-ot nem haladhatja meg. Az adatáramlás irányát egyetlen IC, a MASTER határozza meg. Az összes többi, buszra felfűzött IC csatlakozik és a MASTER-től utasításokat, valamint órajelet kap; SLAVE üzemmódban dolgozik. Az I²C-busz akkor szabad, ha az SCL ill. SDA egyaránt logikai 1 szintű. Szabad buszt csak a MASTER IC veheti igénybe, egy START feltétel SDA = logikai 0 generálásával ill. STOP-feltétel generálásával (SDA = logikai 1 szint) a MASTER IC a buszt ismét szabaddá teheti. Amíg az SCL magas szinten van, addig az SDA vezetéken levő adatokat nem szabad megváltoztatni. Az I²C-buszon a bájtok adatátviteli sorosan, egyedi bitek formájában történik. Minden bítet óraimpulzus követ (bájtonként tehát 8 óraimpulzus). A 9. óraimpulzus időtartama alatt a fogadó IC (MASTER vagy SLAVE) nyugtázás céljából egy nyugtázó impulzust (ACK) generál (SDA = logikai 0).

Az I²C-buszra kapcsolható minden IC-nek a gyártó által előre meghatározott címe van. Ez a cím a bájton felső

A 80C552 starter-kártya és a többi, a cikkben említett áramkör

mintadarabjai megtekinthetők és egységcsomagban vagy készre szerelve megvásárolhatók az URBÁN ELEKTRONIKA szaküzletben. Áránlatunk egységcsomagra, ill. szerelt, kész egységre vonatkoztatva:

Típus	Egységcsomag	Szerelt, kész
80C552 starter-kártya:	8900 Ft	10 900 Ft;
EPROM-emulátor:	7900 Ft	8900 Ft;
Printerport-duplázó/átkapcsoló:	3500 Ft	4500 Ft;
RS-232 optocsatoló kártya:	3500 Ft	4500 Ft;
I ² C-buszos óra és eseményszámláló:	3500 Ft,	3700 Ft;
Hálózati dugasztáp (15 V/1 A, készen):		2500 Ft.

Folyamatosan kapható egységcsomag, panel és részegység a *Rádiótechnikában* és *Hobby Elektronikában* korábban megjelent cikkeinkhez is. Ezek egy része működés közben megtekinthető, kipróbálható. A vidéki olvasóknak segít üzletünk levelező-egységcsomagküldő szolgáltatása: a megrendelt csomagot postán utánvétellel elküldjük. Telefonon és levélben is rendelhet. A rendeléshez nem kell hosszú levél; kívánságát röviden, egyértelműen közölje!

Az üzletben beszerezhetők az *Rádiótechnika*, a *Rádiótechnika Évkönyve*, a *Hobby Elektronika* egyes korábbi számai is.

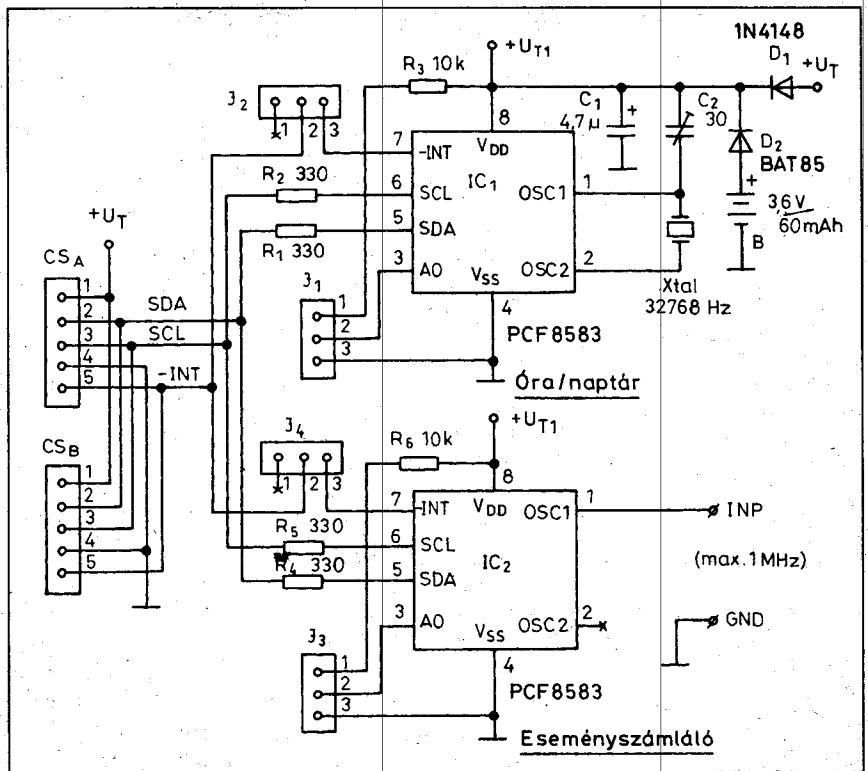
Levél cím: URBÁN ELEKTRONIKA Kft., 1656 Budapest Pf. 50.
Üzlet cím: Budapest VII., Dózsa György út 16. (Jobbágy u. sarok.)
Internet: <http://urbanelektronika.elender.hu>
 Nyitva: hétfőtől péntekig 10-től 17-ig, zárás után üzenetrögzítő.
 Tel./fax: 322-8892.

(MSB) hét bitjéből áll, amit egyes IC-
knél fixen beégetnek. Ezekből termé-
zetesen csak egy darab kapcsolódhat a
buszra. Más IC-
knél a hét felső (MSB)
bitből egyes bitek szabadon állíthatók,
így több azonos típusú IC is alkalmaz-
ható ugyanazon a buszon. A MASTER
IC képes 00H cím kiadására is, ami
általános hívást (general-call) jelent.
Erre a címre az adott busz valamennyi
SLAVE IC-je reagál. Az IC címet egy
R/W bit egészíti ki 8 bitre; ez a bájtt
LSB bitje. Ha ez a bit logikai 1 szintű,
akkor a MASTER IC adatokat akar ki-
olvasni a megcímzett SLAVE IC-ből,
ha a bit logikai 0 szintű, akkor a MAS-
TER IC adatokat akar küldeni a meg-
címzett SLAVE IC-nek.

A buszon az adatsere a következő
módon történik: a szabad buszt a MAS-
TER IC START feltétel generálásával
lefoglalja. Az első küldött bájtt a kivá-
lasztott SLAVE cím (az R/W bittel
kiegészítve) kiküldése. Ha a kiválaszt-
ott IC a buszon rendelkezésre áll, ak-
kor az egy ACK impulzussal válaszol.
Ezután az adatsere folytatódhat. Ha az
R/W logikai 0 szintű akkor a MAS-
TER IC küldi az adatokat a SLAVE IC
számára. A helyes vételt – minden át-
vitt bájtt után – a vevő ACK jellel nyugtázza.
A MASTER az adatküldést addig folytatja,
amíg szükséges, ill. amíg az ACK meg
nem szakad. Hiányzó ACK esetén a MASTER
azonnal STOP fetételt generál. Ha az R/W
logikai 1 szintű, akkor a MASTER a
SLAVE IC-ből adatokat akar olvasni,
ezért órajelet generál. Ez alatt a SLAVE
adatokat küldhet a MASTER IC-nek.
A MASTER IC minden olvasott bájtt
után ACK jellel nyugtáz. Az átvitel
akkor fejeződik be, ha a MASTER to-
vábbi nyugtázást már nem ad. Az adat-
csere végén a MASTER a buszt STOP
feltétel generálásával felszabadíthatja,
de a MASTER további START feltételt
(ismételt start) is generálhat. Erre
akkor lehet szükség, ha másik SLAVE
megcímzése, vagy írási/olvasási irány
megváltoztatása válik szükségessé.

Az I²C-busz átfogó leírására itt nem
vállalkozhatunk. Részletes magyar
nyelvű leírása jelent meg a *Rádiótech-
nika 1997-es évkönyvében*, illetve en-
nek címjegyzékében további források
olvashatók, de az INTERNET-ről is le-
tölthetők a pontos információk.

A 18. ábra kapcsolási rajzán alkalmazott
PCF8583 is a PHILIPS cég terméke. A
PCF8583 integrált áramkör címe
|1|0|1|0|0|0|A0|R/W|. Ez a cím



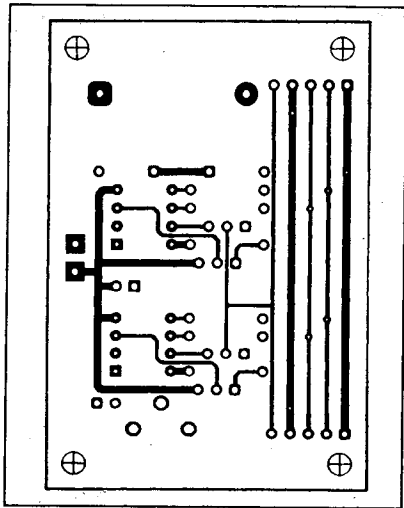
18. ábra

2 darab azonos IC közös buszra való
csatlakoztatását teszi lehetővé. A vá-
lasztható címbit a J₁ ill. J₂ jumperral
jelölhető ki. Mivel az áramkörünkben
2 db PCF8583 található, ezért külső
címdékóder nélkül csak egy darab
megépített kártyát lehet a közös buszon
üzemeltetni. A PCF8583 van egy nyi-
tott kollektoros –INT (aktív alacsony
szintű) kimenete is. Az IC minden
üzemmódjában képes ennek a kimenet-
nek aktivizálására. Az intelligens MAS-
TER eszköz beállítja az INT-kérés fel-
tételeit, és ez után szabadon végezheti
a saját tevékenységét. A PCF8583 ma-
gára hagyva, 10...50 mA-os árammal
működik, ill. őrzi a rábizott adatokat,
majd az előre meghatározott feltételek
teljesülése esetén –INT-kéréssel értesí-
ti az intelligens eszközt. A –INT kime-
net 1,6 mA elnyelésére képes.

A PCF8583 IC 256 bit statikus
RAM-cellát tartalmaz. A 010H...0FFH
memóriacímű helyek mindig csak
adattárolásra használhatók. A memória
első 000H című bájttja a Control/status
register. Ebben a bájttban lehet az kü-
lönböző üzemmódokat, megszakítási
feltételeket stb. beállítani. A követke-
ző 7 bájtt (címe 001H...007H) óraüzem-
módban foglalt. Event Counter üzem-
módban ebből a hétből három bájtt (cí-

me 004H...006H) szabad RAM. Abban
az esetben, ha alarm megszakítást nem
akarunk használni, akkor a fennmaradó
8 bájtt (címe 008H...00FH) minden
üzemmódban szabad RAM lesz. Event
Counter üzemmódban is szabad három
bájttnyi RAM (címe 00CH...00EH).

A PCF8583-al történő adatforgá-
lom kicsit eltér a fent leírt alapoktól. Ez
az IC 256 hozzáférhető memóriacellát
tartalmaz, ezért mindig meg kell mon-
danunk, hogy hol akarjuk kezdeni az
írást vagy olvasást. Ha blokkosan
írunk vagy olvasunk, akkor a belső
címszámláló automatikusan előállítja a
következő címet, tehát csak a kezdőcí-
met kell megadni. Íráskor a helyzet vi-
szonylag egyszerű. START feltétel
után kiküldjük a SLAVE címet (kieg-
észítve R/W = 0 bittel), ACK válasz
után kiküldjük a memória kezdőcímére
vonatkozó 8 bites címet, ACK válasz
után a kezdőcímtől kezdve tetszőleges
számú bájtt írhatunk a SLAVE egy-
ségbe. A belső címszámláló mindig
inkrementálódik, tehát 256 lépés után
már az addig kiírt adatokat módosítjuk.
Az adatok kiírását a MASTER STOP
feltétel generálásával, vagy ismételt
START-tal zárja. A kezdőcímtől való
olvasás egy kicsit bonyolultabb,
START generálása után kiküldjük a



19. ábra

SLAVE címet (kiegészítve R/-W= 0 bittel), ACK válasz után kiküldjük a memória kezdőcímére vonatkozó 8 bites címet, ACK válasz után ismételt START feltételt generálunk, majd ismét kiküldjük a SLAVE címet (kiegészítve R/-W= 1 bittel), ACK válasz után tetszőleges számú bajtot olvashatunk ki a SLAVE egységből (a cím-számlálót az előbbieket szerint inkrementálódik). A folyamatot STOP feltétellel zárhatjuk le, vagy ismételt START feltétellel változtathatjuk meg.

5.1. Az áramkör megépítése

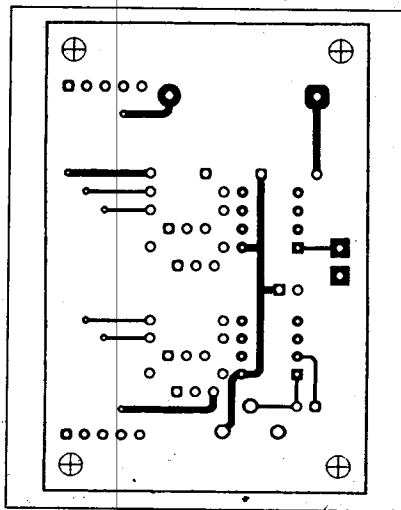
A két darab PCF8583 I²C IC-vel készült kártya nyájkja kétoldalas. A forrasztási oldal rajzolata a 19., az alkatrésztoldalé a 20. ábrán látható. Egyszerűsége folytán megépítése kezdőknek is ajánlható. Beültetés előtt a panelt erős fényvel átvilágítva vizsgáljuk meg, hogy nincs-e rajta gyártási hibából származó zárlat vagy szakadás! Első lépésben a 21. ábra alapján az RC-elemeket forrasztuk be! Az ellenállásokat ne csak a színekód alapján azonosítsuk, hanem ohmmérővel mérjük meg! A forrasztáshoz pisztolypáka-t ne használjunk, mert az túlhevítheti és leszedheti a forraszemeket!

A gondosan és esztétikusan összeszerelt áramkört a kapcsolási rajzzal összevetve még egyszer ellenőrizzük, hogy nem követünk-e el valami hibát! Fokozottan ügyeljünk az IC-foglalatok pozicionálására! Az üzemi tápfeszültség I²C-busz aktív állapotában 2,5...6 V, inaktív állapotában 1...6 V közötti értékű lehet. A tápfeszültség abszolút maximuma -0,8...+7 V, az áramfelvétele 50 mA.

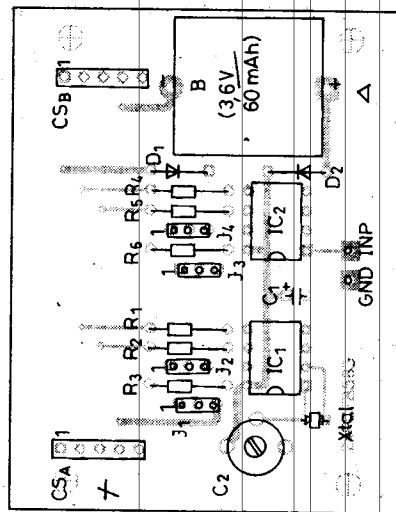
Egy PCF8583 IC áramfelvétele aktív állapotban ($f_{scl} = 100$ kHz) max. 200 mA, inaktív állapotban ($f_{scl} = 0$, $+U_T = 5$ V) 10...50 mA, ($f_{scl} = 0$, $+U_T = 1$ V) 2...10 mA. Az óra-üzemódú egység ellenőrzésére busz nélkül is van lehetőség. Az -INT vonalat egy kb. 10 k Ω -os ellenállással kössük össze a +5 V-tal! A tápfeszültség bekapcsolásakor az automatikus RESET az órát úgy inicializálja, hogy az az INT kimeneten egy 1 Hz-es, 50% kitöltési tényezőjű jelet generál, amit többféle módon indikálhatunk, illetve más célra órajelként is felhasználhatunk (pl. frekvenciamérő-időalapnak). Aki rendelkezik nagyon pontos (legalább 10⁻⁸ pontoságú) periódusidő-mérési lehetőséggel, az a C₂ trimmerkondenzátorral az oszcillátorfrekvenciáját behangolhatja. Akinek nincs kellően pontos mérésre lehetősége, az próbálja ki és jegyezze meg, hogy a trimmer milyen irányba, milyen változást okoz, illetve hol fordul a változás iránya. Az igazi beállítás pedig óra üzemmódban több órás ill. napos intervallumok megfigyelése, az óra állásának a pontosidő-jelzéssel való összevetése alapján történhet.

5.2. Variációk

A kártyán négy jumper található. A J₁, J₃ jumperrel az IC-k címei állíthatók a kívánt állapotba. Pl. J₁/2-3 „0”-ás egység és J₃/1-2 „1”-es egység, vagy fordítva. Figyelem: egy buszra, csak két, különböző SLAVE-című elem csatlakoztatható, ezért a két jumpernek elentételesen kell elhelyezkednie! Ebből kö-



20. ábra



21. ábra

vetkezik, hogy a kártyából a buszra csak egy darab fűzhető fel! A J₂ ill. J₄ jumper 2-3 állásban a hozzá tartozó -INT kiemenetet kapcsolja a vonalra.

A CSA, CSB ötpólusú csatlakozóval az I²C-busz alakítható ki. Az 552 STARTER kártyán négypólusú I²C-csatlakozó található. Itt az -INT vonal csatlakoztatását külön kell megvalósítani. A 80C552-es IC-t már eleve felkészítették I²C-s kommunikációra, de I²C-vezérlés más intelligens eszközzel is megvalósítható.

Ezzel a végére értünk a 80C552-es mikrokontrolleres fejlesztői környezet ismertetésének. Természetesen a téma ezzel egyáltalán nincs lezárva, hiszen a szoba jöhető alkalmazások sokasága mindig mást kívánna, mint amit a szerzők a legjobb szándékuk szerint közléhetnek. Ha valakinek gondja van ezzel a témával, illetve szeretne bővebb információt kapni, vagy a rendszerre programot írni, üzletünkben készségesen állunk a rendelkezésére.

Érdeemes figyelni a *Rádiótechnika*, ill. a *Hobby Elektronika* cikkeit is, mert a szerzők fejlesztési tervei közt több olyan áramkör szerepel, melyek ezt a kontrollert alkalmazzák. Megemlítem itt az RT 2000/5., 6. számában közölt mikrokontrolleres visszhangosítót vagy például a csúcsérték-kimerevítő kivezérlésmérőt. Ezek egységcsomagként az üzletünkben megvásárolhatók.

Mindenről naprakész információt olvashat a honlapunkon, melyről mellesleg a fenti és sok más, még nem publikált témához tartozó szoftver szabadon letölthető.

ELEKTRONIKUS MÉRŐMŰSZEREK

ELEKTRONIKAI EGYSÉGCSOMAGOK

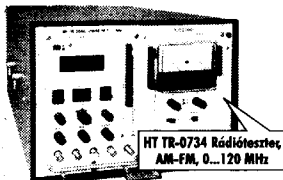
MŰSZERVÁSÁR! SZAKÜZLETE ADÁSVÉTEL



URBÁN ELEKTRONIKA Kft.

Budapest VII., Dózsa György út 16. (Dózsa-Jobbágy sarok)
Tel./fax: 322-8892 Nyitva: H-P 10-17 óráig

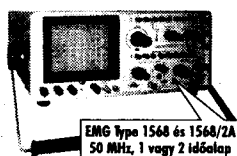
HEWLETT PÁCKARD SIEMENS TEKTRONIX ROLHE&SCHWARZ EAG



HT TR-0734 rádiólesztet,
AM-FM, 0...120 MHz



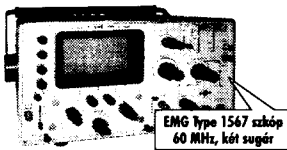
Schlumberger 5276,
50 MHz, analóg tárolós



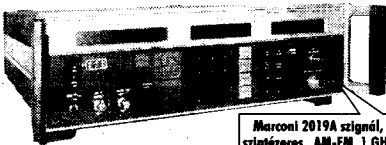
EMG Type 1568 és 1568/ZA
50 MHz, 1 vagy 2 időalap



HT Audio komplex generátor
4 műszer 1 házban!



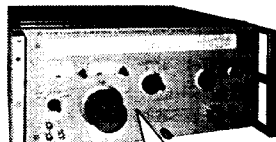
EMG Type 1567 szkóp
60 MHz, két sugár



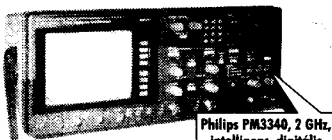
Marconi 2019A szignél,
sztelézéses, AM-FM, 1 GHz



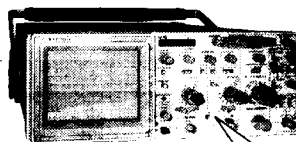
HP 4262 RLC-mérés,
automatikus, digitális



R&S TV-szignél
173...233/465...960 MHz



Philips PM3340, 2 GHz,
intelligens, digitális



Tektronix 2455B,
100 MHz, 2 s., 2 időalap

Készletünkben több száz műszer áll vásárlóink rendelkezésére.
Kérje naprakész részletes tájékoztatónkat faxon vagy levélben.

01-ÉK

ELEKTRONIKAI EGYSÉGCSOMAGOK - KIPRÓBÁLT KAPCSOLÁSOK

A szerző által a Rádiótechnikában és a Hobby Elektronikában megjelentetett cikkek alapján.

SZÁMÍTÁSTECHNIKA

	egységcsomag	élesztve
ÉK 2000	PC szkóp (DSO)	49 000 Ft
ÉK 2000	Táp a szkóphoz	4 500 Ft
ÉK '94	IBM IC tesztter	13 500 Ft
ÉK '94	IBM EPROM égetők	17 500/24 500 Ft
Új téma	PIC égető	5 500 Ft
RT '99/11	EPROM emulátor	8 900 Ft
Új téma	EPROM törlő	7 500 Ft
ÉK '99	80C535 fejlesztőrendszer	18 500 Ft
ÉK '99	80C535-hőz modulok	950 - 4 500 Ft
Új téma	80C552 mikrokontrollor kártya	8 900 Ft
Új téma	Z80 CPU kártya	7 900 Ft
Új téma	8 csatornás mérésadatgyűjtő	7 500 Ft
RT '99/1	IBM printerport duplázó	3 500 Ft
RT '99/10	Optocsatolt RS-232 adapter	3 500 Ft
ÉK '99	Relés, optós kártya	4 500 Ft
ÉK '94	I/O kártya 48 vonal	7 500 Ft
HE '99/9	4 triakos kapcsoló RS-232 portra	3 500 Ft
Új téma	IIC buszos 16 I/O	3 500 Ft
Új téma	IIC buszos óra és eseményszámláló	3 000 Ft

ZENE - HANGTECHNIKA

RT 2000/7	Visszhangosító	7 900/10 900 Ft
Új téma	DOLBY-surround HIFI-előerősítővel	8 500 Ft
HE 2000/4	ERTR3 előerősítő monó/sztereo	800/1 500 Ft
HE '97/8	HIFI-sztereo előerősítő TDA1524	2 900 Ft
HE 2000/3	RIAA korrektor IC-vel	1 500 Ft
RT '97/3	Fuzz box dinamikus torzító	2 900 Ft
RT '95/5	HDST-3 hard torzító	2 900 Ft
RT '97/1	Zenekari keverő	9 800 Ft
ÉK '92	14 W monó erősítő	900 Ft
ÉK '92	14 W sztereo erősítő	1 800 Ft
Új téma	18 W monó erősítő kocsiba	1 800 Ft
Új téma	2 x 12 W profi erősítő kocsiba	2 900 Ft
Új téma	24 W monó erősítő kocsiba	2 900 Ft

Az egységcsomagok árai az ÁFA-t tartalmazzák. Az árváltoztatás jogát fenntartjuk. Árlista az Interneten: <http://urbanelektronika.elender.hu>

Csomagküldő szolgálat. Rendelés: levélben, telefonon vagy faxon. Tel./fax: 322-8892 Levélcím: 1656 Bp., Pf. 50.

ÉK '92	2 x 40 W sztereo erősítő	2 900 Ft
ÉK '92	100 W monó erősítő	2 900 Ft
RT '94/12	QUAD 405 HIFI-erősítő	3 900 Ft
ÉK '97	300 W VMOS HIFI-erősítő	9 800 Ft +FET
ÉK '97	Védelem végfokokhoz	2 500 Ft

FÉNYTECHNIKA

RT '98/11	8x8 Fénymátrix	3 500 Ft + LED panel
ÉK '93	Futófény 8 bites TTL kimenet	2 500 Ft
HE '99/9	PC vezérelésű futófény nx4 lámpa	3 500 Ft
HE '99/10	Futófény nx4 lámpás, 220V-ra	3 500 Ft
HE '94/11	Fényorgona, 3 csatornás	3 500 Ft
ÉK '92	Monó kivezérlésjelző LED-es	1 900 Ft
HE '96/7	Sztereo kivezérlésjelző, fluoreszcens	4 500 Ft
Új téma	Intelligens sztereo kivezérlésmérő	7 500 Ft
HE '92/8	Knight rider futófény	2 500 Ft
Új téma	Diszkóvillogó stroboszkóp	3 500 Ft
Új téma	Teljesítményszabályzó 220 V/6 A	1 900 Ft

HOBBI ELEKTRONIKA

ÉK '95	Dallamgenerátor Z80-nal	2 500 Ft
ÉK '95	Dallamgenerátor UM66Txx	950 Ft
ÉK '95	Multisziréna: 4 hangú	950 Ft
ÉK '95	Hangutánozó: kocsis, rap, vízcsobogás	1 900 Ft
HE '94/1	Híffokszabályzó	3 500 Ft
HE '95/11	Analóg szövegátíró	3 500 Ft
Új téma	Szabályozható tápegység	2 500 Ft
HE '97/6	Időzítő 1...109 percig	2 500 Ft

MŰSZEREK

ÉK '96	Képmintagenerátor	2 900 Ft
ÉK '96	PAL kóder a képmintagenerátorhoz	1 900 Ft
ÉK '97	Függvénygenerátor	7 500 Ft
ÉK '97	Logikai analízátor oszcilloszkóphoz	9 500 Ft
Új téma	Frekvenciamérő, TTL bemenet, 25 MHz	5 500 Ft

Évkönyvünk ezen írásával egy igen érdekes, s egyben vitatott területre tévedt: az elektronikus hazugságvizsgálók működését igyekszik általánosan, majd egy konkrét kísérleti berendezés segítségével bemutatni. Tulajdonképpen már a cím sem jó, hiszen a poligraph névre hallgató berendezések semmilyen hazugságot nem vizsgálnak, hiszen a nem igazmondás ténye önmagában nem generál fiziológiai elváltozást. Tekintsük tehát az elnevezést olyan tévesen rögzült szóhasználatnak, amivel számtalanszor találkozunk az elektronika területén is. „Az igazat mondd, ne csak a valódit” mondja a költő is, csak hát ki dönti el mi az „igaz” és mi a „valódi”?

Igazság-hazugság – mint filozófiai kategória – megítélése történelmi koronként és társadalmi berendezésenként igencsak változott. Hiszen ha a hazugságot egyfajta túlélési stratégiának tekintjük, elítélhető-e az, aki családjá, szerettei ellátása vagy védelme érdekében tette/teszi, ugyanakkor a napi politikai csatározások önjelölt próféta igazmondását a választópolgár hamar szembeállítja cselekedetével, s sorolja a közismert biológiai szóhasználatlaltal a gerincesek avagy gerinctelenek törzsébe. Változóban az orvosi, ügyvédi „kegyes hazugság” intézménye is, hiszen a XX-XXI. század homo sapiensének alanyi joga az őt érintő kérdések igaz voltát megismerni. S máris eljutottunk a *hazudik* vagy *elhallgat* fogalmak jelentésbeli árnyalatának felismeréséhez.

Bármennyire is izgalmas is a terület, a szerzőknek nem szándékuk a pszichológia ezen kérdésekkel foglalkozó rejtelmeiben elmélyedni, de néhány fogalmat szükségszerűen illik megmagyarázni, értelmezni. A bevezetőnk legelején megállapítottuk, hogy a hazugság direkt módon nem mérhető. Ha azonban a hazugság félelmi reakciókkal párosul, akkor bizonyos fiziológiai jellemzők megváltoznak, amit már tudunk regisztrálni. Úgy gondoljuk, hogy a jelenség ha kicsiben is majdnem mindenki számára ismert: hazudok, mert félek a leleplezés következményeitől, hevesebben ver a szívem,

izzad a homlokom, remeg a térdem stb. Ezt a hatásmechanizmust valamely tiltott vagy bűnnel terhelt cselekedet is kiválthatja, de e tünetek függenek az illető tudati állapotától és még számos, itt nem részletezett körülménytől.

Érthető tehát, hogy az ún. elektronikus hazugságvizsgálók alkalmazása gyakori vita tárgya. A biztonsági és igazságügyi terület munkatársai esküsznek rájuk, míg mások (köztük számos pszichológus) azt tartják, hogy ezen eszközök alapelve elhibázott, tudománytalan. Sok jogász pedig a hazugságvizsgáló használatát az egyéni szabadság megsértésének tekinti.

Talán kissé hosszúra nyúlt bevezetőnk a probléma összetett voltát szeretne volna érzékeltetni, s óva inteni mindenkit bizonyos mérési eredményekből levonható következtetések komolyságától.

Egy kis biológia

A hazugságvizsgálók alapkiépítésben négy fontos fiziológiai változást mérnek egyidejűleg: a vérnyomás-pulzushullám változását, a mellkasi és a hasi légzésváltozást, valamint a galvános bőrreakciót [1].

Az első esetben a vér, amelyet a szív pumpál az egész testen keresztül, állandó nyomás alatt van, ami az áramlását akadályozó sokféle erőnek a függvénye: a vérérdények rugalmasságának, a keringető simaizmok összehúzódásának, stb. Ez a nyomásimpulzus hullámszerűen végighalad a végtagok vérérdényein a bőrfelületig, ahol ujjal is kitapintható; pl. a csukló verőerén.

A légzésváltozás is egyfajta izgalmi állapot váltja ki. Mellőzve a bonyolultnak tűnő orvosi magyarázatot az ún. *pneumograph* az illető légzési mintáját méri. Érzékelőként a vizsgált személy mellkasára és/vagy a hasra rögzített, levegőnyomás alatt álló speciális gumiballonos öv szolgál.

Fere 1888-ban megfigyelte, hogy amikor gyenge egyenárammal táplált elektródapárt a bőrhöz érint, az áramkörbe kapcsolt regisztráló galvanométer kilengése izgalmi és érzelmi állapot közvetlen hatását tükrözi. Azóta a kutatások nagy része az elektromos akti-

vitás és az izzadság által megváltozott bőrellenállás összefüggésére irányul. Az ún. GSR (Galvan Skin Resistance) elmélet a család kimutatására szolgál elektródák segítségével, amelyeket az ujjhegyre helyeznek, mivel az a terület tükrözi leginkább az idegrendszer testhőmérséklet-szabályozástól független szimpatikus aktivitását.

A GSR-válaszok tartománya 100 Ω -tól 50 k Ω -ig változik. A laikus köztudatban ez az egyetlen ismert „hazugságvizsgáló” eljárás.

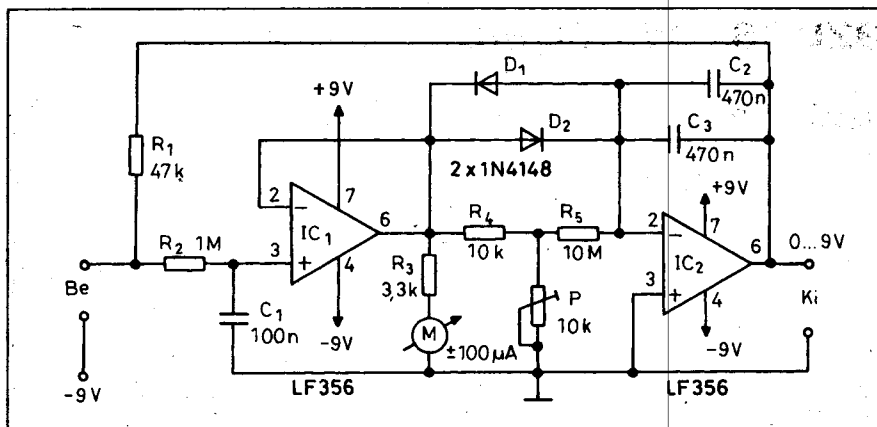
Ennél sokkal kevésbé közismert, de igen érdekes az ún. *plethysmograph* elve. A mérés valamely testszövet optikai átteresztőképességének változásán alapszik. Az átlátszóság attól függ, hogy mekkora vérmennyiség van az adott szakaszon. (A szerkesztő megjegyzése: ezen elv alapján működnek egyes pulzusszámmérők érzékelői is. Egy konkrét, ujjbegyet közrefogó infravörös fotokapun alapuló, PC-hez illesztett pulzusszámmérőt a *Hobby Elektronika 1996/9. számában* mutatunk be.) A vérben szegény szövet áttetszősége összehasonlítási alapul szolgál és a növekedése két tényezőtől függ:

- a vérmennyiség állandósult nyugalmi állapotától,
- további átmeneti változásoktól a nyomáspulzusnak megfelelően.

A mérés úgy történik, hogy a pletysmograph állandó fényt bocsát át a szövet adott szegmensén (például az ujjon), a szövet belsejéből visszavert (szórt) fény intenzitásváltozása megfelelő a véráramának, amelyet érzékelő mérés erősítés után a műszer regisztrál.

(A szerkesztő megjegyzése: dr. Striker György magyar fizikus 1938-39 körül az Associated Research-nél táskaméretűre modernizálta a korábban szabványi méretű, nehézkes, Keeler-féle polygraph-ot, amelyet ez után – többek között – az FBI is évtizedekig használt.)

Összefoglalva megállapíthatjuk, hogy a poligraph egy olyan vizsgálati berendezés, amely különböző standard, valamint kiegészítő modulokból épül fel, mely modulok egyidejűleg többféle fiziológiai jellemző változását



1. ábra

méri. Kiegészítő modulok tekintetében néhány éve ismert a szívritmus figyelésének elve, vagy a *hanganalizálás*. A szakemberek ezért tekintik járulékos információnak ezen utóbbi vizsgálati módszereket, mert megbízhatóságuk erősen kétséges.

Mint láttuk, a detektorok a pszichológiai stresszt tudják mérni. Alapjában az eszköz megkülönböztetést tesz különböző típusú hatások között, amelyet sok kutató a stressz pontos kimutatásának vél. Az értékelő tanulmányok a hatásos alkalmazás sikerét közvetítik, de azért emlékeztetnünk kell arra, hogy nagyszámú értékelt kísérletre van szükség és az efféle berendezés használatában mindig nagyfokú hibalehetőség rejlik.

A házilag megvalósítás lehetőségei

A továbbiakban a tisztán elektronikus megvalósítható hanganalizátorra látunk egy amatőr példát, ami azért egy játék érdekességénél többet nyújt kísérletező kedvű felhasználóknak!

Az alapelvek bemutatásánál említettük, hogy a legismertebb vizsgálati eljárás a bőrellenállásmérés. Lapunk hasábjain is időről-időre feltűnik a téma egyszerű feldolgozása. A kezdő áramkörépítőknél ajánljuk a következő kapcsolást, mely sikeres utánépítés után azonnal üzemkészül. Mivel a főhangsúlyt az újdonságnak ható, hanganalizátor-elven mérő stresszvizsgálatra szeretnénk helyezni, a bőrellenállásmérőt csak alapjaiban ismertetjük, és elkészítési útmutatást sem adunk hozzá.

Utóbbi kapcsolási rajza az 1. ábrán látható. A két műveleti erősítővel működő áramkör két kijelzési lehetőség

gel rendelkezik, s mint ilyen, némileg újat nyújt a már ismert témában. Először a vizsgált személy közvetlen reakcióját mutatja, másodsor általános „kedélyállapotát” hosszabb idejű átlagolt bőrellenállásmérés segítségével. Mérővezetékek két szigetelt flexibilis vezetékkel használunk, amit két ujjhegyen vagy egy ujj és a csukló között rögzítünk. A kapcsolás két db 9 V-os elemről működik. Aoteles táplálás egyrészt életvédelmi előírás, másrészt a „páciens” nem irritálja a hálózati feszültség jelenléte. A bemeneti ellenállásváltozást A_1 műveleti követő erősítő közvetíti az M mérőműszerhez, amely alaphelyzetben középállású. Ez az elsődleges kijelzés tehát azonnali reakcióváltást jelez.

Az A_2 műveleti erősítő egy integráló fokozat, aminek segítségével a kapcsolás a személy átlagos „bőrellenállását” jelzi, természetesen kimeneti feszültség formájában. Az integrálási idő az R_5 , C_2 , C_3 értékektől függ. A kimenethez egy univerzális mérőműszer csatlakoztatandó. Az antiparalel kapcsolt diódák (D_1 , D_2) szerepe a limitálás, így gondoskodnak a gyors alapbeállításról.

Az áramkör egyfajta „lustaságát” a P_1 -el szabályozhatjuk. Minthogy a bőrellenállás emberenként különböző, szükséges lehet az eleve izzadós kézhez R_1 értékét hozzáigazítani (csökkenteni). Ha nemcsak kísérleti játéknak szánjuk a kis kapcsolást, akkor célszerű R_1 helyére potenciómétert beépíteni.

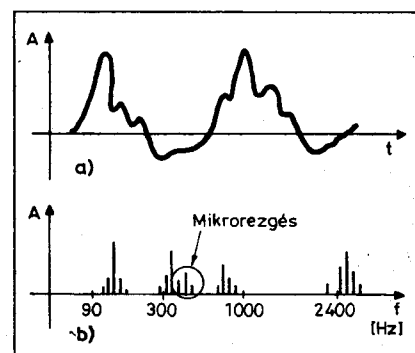
A hanganalizátor.

Az elnevezés természetesen nem egy hangfrekvenciás tartományban üzemelő spektrumanalizátort jelent ebben az

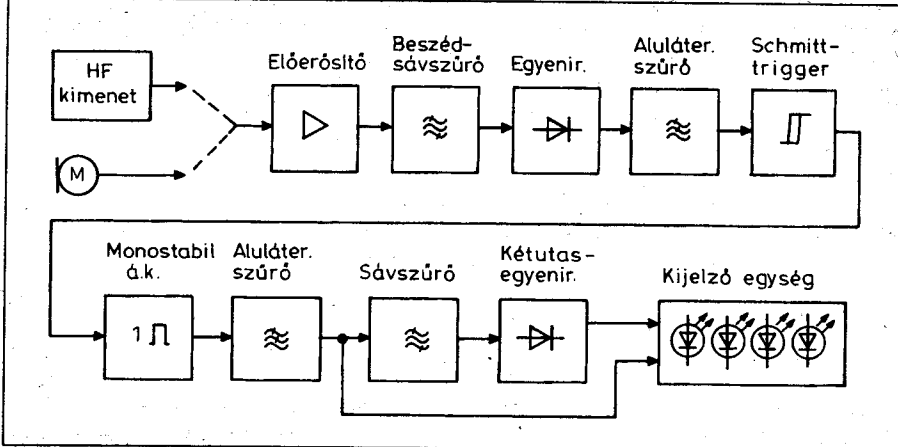
esetben, hanem annak egy igen szűk tartományra egyszerűsített speciális változatát. De miről is van szó? Amerikai katonai kutatók a hadsereg pszichológusainak elvi megfontolásai alapján kezdtek az emberi hanggal foglalkozni a céllal, hogy a kihallgatók során mennyire „vethető be” a hangsúly kimutatására. Az emberi beszédhang alapvető frekvenciatartománya 90...2000 Hz, és normál esetben 8...12 Hz-es mikrorezgéssel modulált. Ez utóbbi összetevő általában más hangösszetevők miatt fedett, de a NASA kutatói szerint ez a mikrorezgés elektronikai úton kimutatható és mérhető.

Az elmélet szerint amikor az ember stresszhelyzetben van, akkor ez a mikrorezgés nagyban lecsökken. Az idegrendszer felkészíti a testet a vészreakcióra, ami a pupilla tágulását, a végtagok fokozott vérellátását, és az izmok megfeszülését eredményezi. Miután a hangszálak alapvetően izomszövetekből állnak, azok szintén megfeszülnek és a már említett mikrorezgés (tremolo) megszűnik vagy amplitúdója jelentősen csökken. Tehát ha a mikrorezgések változását ki tudjuk mutatni, az összefüggésbe hozható a vizsgált személy stressz-állapotával. *Vigyázzunk: a stresszhelyzet nem egyenlő a hazugsággal, mint azt a bevezetőben több oldalról is megvilágítottuk!*

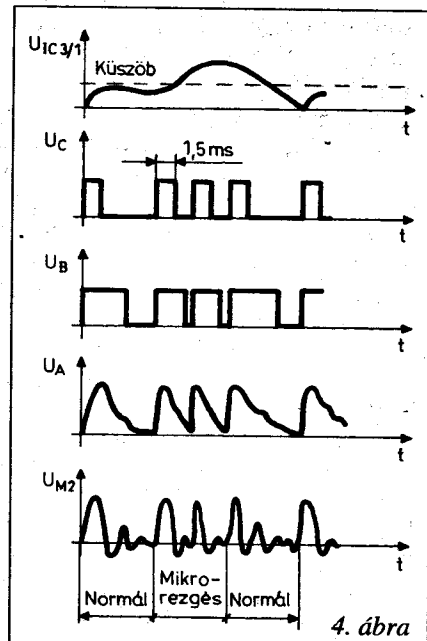
Ugyanakkor az egyik amerikai egyetem pszichológusai állítják, hogy nincs bizonyíték arra, hogy a mikrorezgés valóban a hangszálakban keletkezik-e. Nos, ezt a vitát hagyjuk a fiziológusokra és a pszichológusokra, és tekintjük meg a 2.a ábrán a normális emberi hang (alacsony stressz) hullámformáját! A 2.b ábra ennek spektrális felbontását mutatja. A következőkben bemutatandó *Hangstressz-Analizátor* egy kisméretű, könnyen leolvasható,



2. ábra



3. ábra

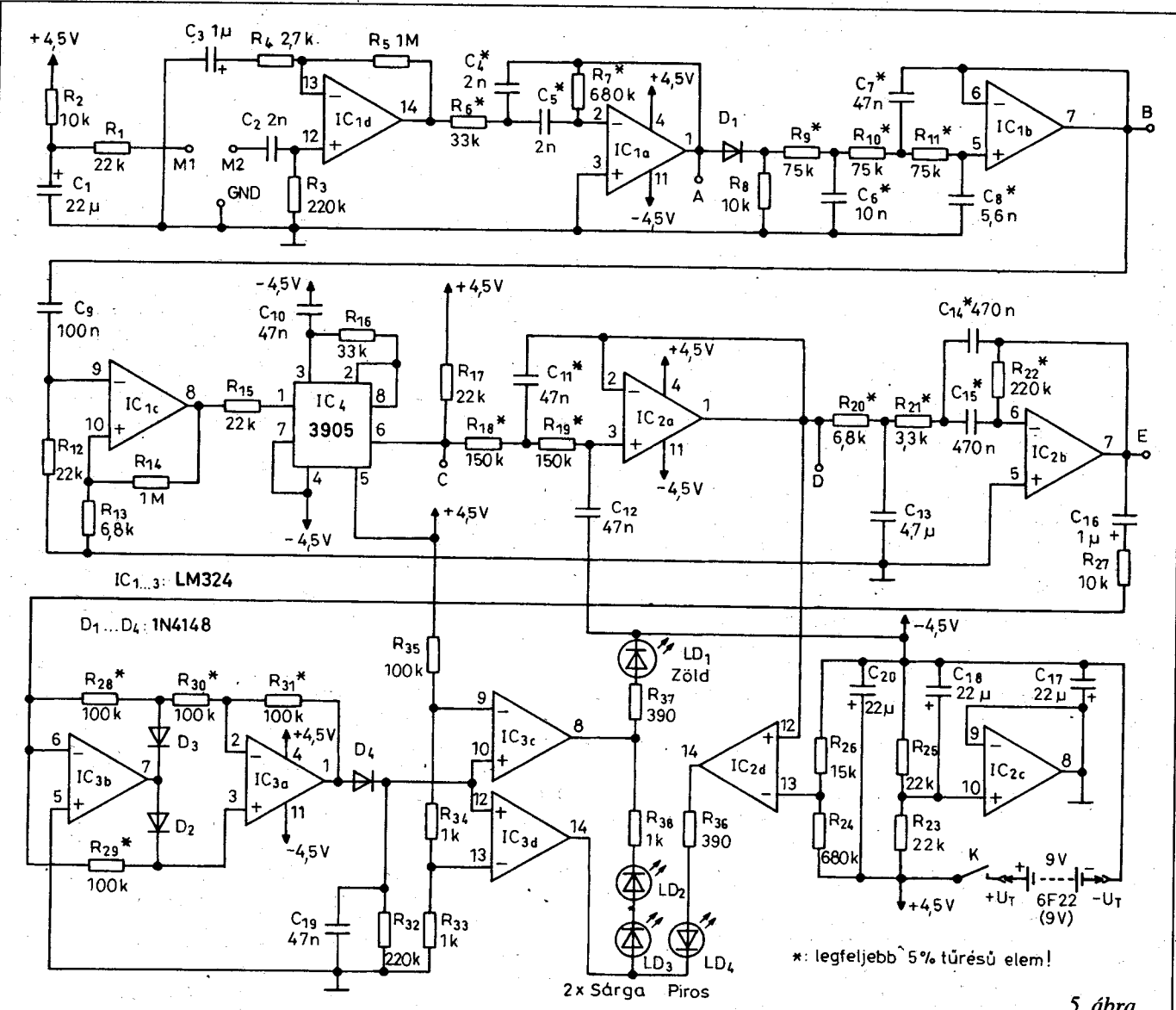


4. ábra

hordozható műszer. A megvalósított analízator az ezen a területen elfogadott Dektor és más cégek elvi fejlesztését követi.

A kapcsolás működése

A hangstressz-analízator alapműködését a 3. ábra tömbvázlata, míg a jellem-



*: legfeljebb 5% tűrésű elem!

5. ábra

zõ hullámformákat a 4. ábra mutatja. Mindjárt az elején nézzük meg a 4. ábrának azt a részletrajzát, amit a kapcsolás $M2$ pontján (U_{M2}) láthatunk! A bemeneti hangjelben a mikrorezgések-nél közelebbi közbenső amplitúdócsúcsokat látunk, összehasonlítva a normál beszéd csúcsaival. Ennek a későbbiekben fontos szerepe lesz. Az össze-tett hangjel erősítés után egy sávszűrő-be jut, amelynek az a feladata, hogy a számunkra közbenső zajösszetevőket kiszűrje. Az aktívszűrő sávközépi frekvenciája kb. 600 Hz. Az egyenirányító fokozat után egy együtasan egyenirányított jelet kapunk (4. ábra U_A -t rész-lete).

Ezt egy újabb szűrő, egy 150 Hz-es törésponti frekvenciával rendelkező aluláteresztő követi. Amint látjuk, egy-re inkább a mikrorezgés környezetére szűkítjük az érintett sávot. E fokozat kimenete egy Schmitt-triggert vezérel, amelynek kimenete értelemszerűen négyszögjel (U_B -t ábra). Ez utóbbi egy monostabil áramkört indít, amely 1,5 ms-os impulzusokat állít elő (U_C -t részlet).

A monostabil impulzusai egy 20 Hz-es aluláteresztő szűrőn keresztül

haladnak át, majd egy 10...12 Hz-es sávszűrő következik, ami után már minden a mikrorezgések jelenlététől függ. Az utolsó sávszűrő után a jelet kétoldalasan egyenirányítjuk és egy integráló fokozattal átlagoljuk. Abban az esetben, amikor a mikrorezgések sűrűn követik egymást, a belőlük képzett átlagolt egyenfeszültség egy előre beállított küszöbérték fölé emelkedik. Mikor az integrált feszültség pozitívabb a referenciaszintnél, a kijelzőegységet alkotó LED-ek meghatározott sorrendben világítanak. A 4. ábra $U_{IC3/1}$ -t rész-lete azt a helyzetet mutatja.

Az áramkör teljes kapcsolási rajzát az 5. ábrán láthatjuk. Jóllehet ez a berendezés az emberi szervezettel nem kerül galvanikus kapcsolatba, a tápellátását célszerűen telepekkel oldottuk meg. A 9 V-os telepből $IC_{2/C}$ mesterséges telepközeget létrehozva 4,5 V-os tápfeszültséget állít elő. Amennyiben a bemeneten elektrétmikrofont szeretnénk használni ($M1$ -es pont), úgy annak tápellátásáról az R_1 , R_2 , C_1 áram-köri elemek gondoskodnak; ekkor az $M1$, $M2$ pont összekötendő. Egyéb jel-forrást pl. telefon pick-upot, dinamikus mikrofont, magnókimenetet stb. az

$M2$ pontra kell vezetni. Tekintve az igen kicsi bemeneti jelszintet, $IC_{1/D}$ egy nagyerősítésű fokozat, melynek kimenete $IC_{1/A}$ köré épült aluláteresztő szűrőt táplálja. A D_1 együtasan egyenirányítja a jelet, hogy kinyerjük az alapmoduláló frekvenciát. Az $IC_{1/B}$ mint aluláteresztő aktív szűrő kb. 150 Hz-es törésponti frekvenciával és 18 dB/ok-táv meredekséggel a magasabb harmonikusokat szűri ki. Az $IC_{1/C}$ Schmitt-triggerre az alaprezgést meredek élű jel-lé alakítja át, amely így már alkalmas IC_4 (LM3905) meghajtására. A precíziós időzítő, amely az LM122, -222, -322 és LM2905, -3905 család tagja, a közismert 555-ös időzítőnél pontosabban és külső hatásoktól (tápfeszültség-és hőmérsékletváltozás) kevésbé zavartatva állítja elő a 1,5 ms-os impulzusokat. Ahogy azt a 4. ábra U_B -t és U_C -t részletén látjuk, a Schmitt-trigger jelenek meredeken emelkedő oldala indítja a monostabilt.

Az érdeklődő olvasók számára a [2] alapján, a 6. ábrán bemutatjuk az IC_4 vázlatos belső felépítését, idődiagram-ját, valamint tokbekötését. Ezekből az látszik, hogy az IC -t itt a klasszikus alapkapcsolásában használjuk. Az

HÍRADÁSTECHNIKAI ALKATRÉSZEK KIS- ÉS NAGYKERESKEDELME

Ahol még a csapból is...

Tisztelt Vásárlók!

A Mikro vill KFT.

teljes áruválasz-

tékával várja

Önököt a hét

öt napján reg-

gel 1/2 9-től

délután 5-ig.

Csomagküldés,

telefonos rende-

lésfelvétel. Postai után-

vétes szolgálat, 10 000 Ft feletti

rendelés esetén mi fizetjük a szállítási költséget.

Árúkatálogosunk floppyn és az Interneten is elérhető!

Szervizek és viszonteladók kiszolgálása kedvezményel.



MIKROVILL

HÍRADÁSTECHNIKAI KFT.

1126 Budapest, Böszörményi út 2.

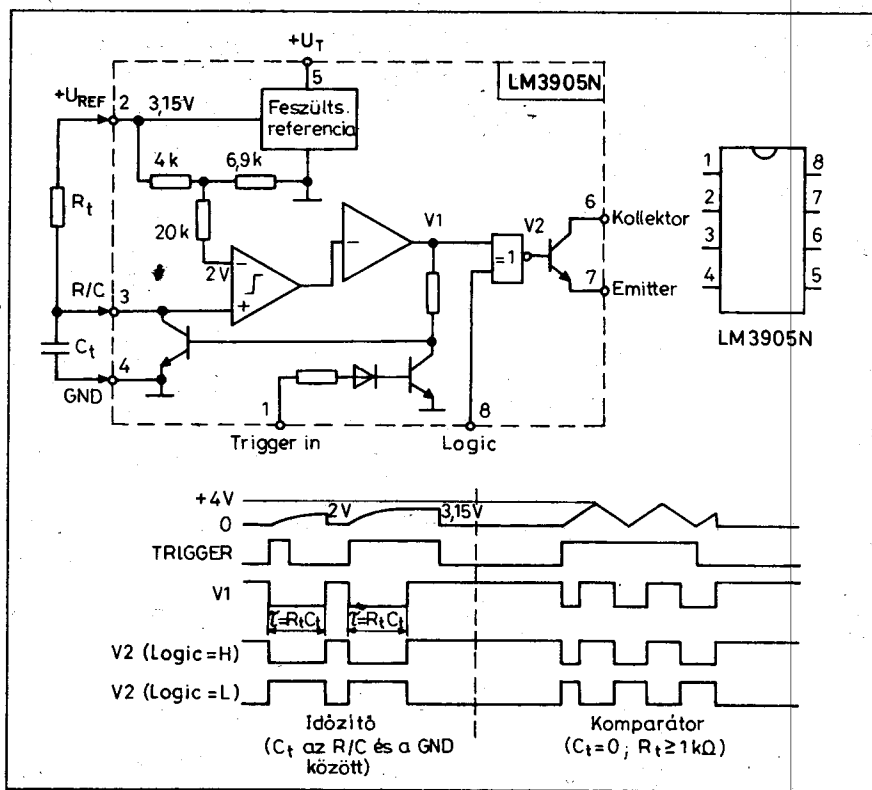
T: 212-4130, F: 212-4865

e-mail: mikro vill@matavnet.hu

http://web.matavnet.hu/mikro vill

...alkatrész folyik

- Analóg IC-k
- Biztosítékok
- Csatlakozók
- Diódák
- Digitális IC-k
- Kapcsolók
- Kábelek
- LED-ek
- Hangszórók
- SMD alkatrészek
- Spray-k, vegyszerek
- Tranzisztorok
- Triac, diak, tirisztor
- Transzformátorok
- TV-videó alkatrészek
- Relék
- RC elemek
- Zsugorcsovek



6. ábra

1,5 ms-os impulzussorozat IC_{2/A} aluláteresztő szűrőn halad keresztül, amely eltávolítja a hullámforma éles sarkait és némileg erősíti a 20 Hz alatti összetevőket. IC_{2/B} sávszűrő sávközépi frekvenciáját 10...12 Hz-re hangoltuk, amely így a hangképben jelenlévő mikrorezgéseket kissé erősítve mintegy kiemeli. Az IC_{3/B} és az IC_{3/A} egy teljes-hullámú egyenirányító fokozatot alkot, melynek a kimenetén a mikrorezgések amplitúdójával arányos egyenfeszültség jelenik meg (4. ábra, U_{IC31}-t részlet). Ez a feszültség C₁₉-et tölti, az időállandót R₃₂-vel állítjuk be.

A LED-ek meghajtására az IC_{3/C} és IC_{3/D} komparátor kapcsolású műveleti erősítők szolgálnak. Az ablakkomparátor referenciaszültségét az R₃₃, R₃₄, R₃₅ állítja be. Amennyiben a hangképben a mikrorezgés jelen van, akkor a komparátor bejövő feszültsége felette van a felső referenciaértéknek, így IC_{3/C} kimenete +U_T-re vált, s az LD₁ zöld LED világít jelezvén, hogy nincs stresszhelyzet. Abban az esetben, ha a bejövő feszültség az ablak szélességébe esik, azaz hol van mikrorezgés, hol nincs, az IC_{3/B} kimenete U_T-re, az IC_{3/D} kimenete +U_T-re vált, így az LD₂ és LD₃ sárga LED világít, amelyek így a bizonytalan állapotot jelzik.

Ha a mikrorezgés frekvenciái tartósan nincsenek jelen, akkor a komparátor jelfeszültsége kisebb az alsó referenciaszintnél, s a stresszhelyzetet az LD₄ piros LED jelzi, mert az IC_{3/D} kimenete -U_T-re, az IC_{2/D} kimenete ugyanakkor +U_T-re vált.

Az IC_{2/D} komparátor egyrészt a tápegységtől kap referenciaszültséget, másrészt a 20 Hz-es szűrő kimenetéről kap vezérlést, ami még azzal az előnyvel is jár, hogy ha nincs bementi jel, akkor a LED-ek sem világítanak, meghosszabbítandó a telepek élettartamát.

Megépítés, élesztés

Az áramkör nyomtatási rajzát a 7. ábrán, a beültetési rajzát a 8. ábrán láthatjuk. Már az elvi rajznál is megfigyelhettük, hogy a kapcsolás semmilyen kezelő- vagy beállító elemet nem tartalmaz, így beállítási, kezelési nehézségekről nem beszélhetünk. Amennyiben az alkatrészeket a dokumentációnak megfelelően ültetjük be és ügyelünk a diódák, elkók polaritáshelyes beültetésére is, az áramkör szerelés után azonnal üzemszerűen fog működni.

Ez a megállapítás, úgy gondoljuk, a komolyabb műszerparkkal nem rendelkező utánépítőknek jelent nagy meg-

könnyebbülést. Természetesen a mintapéldánynál elvégezzük a tételes műszeres ellenőrzést is, amihez infrahanggenerátorra és oszcilloszkópra volt szükség.

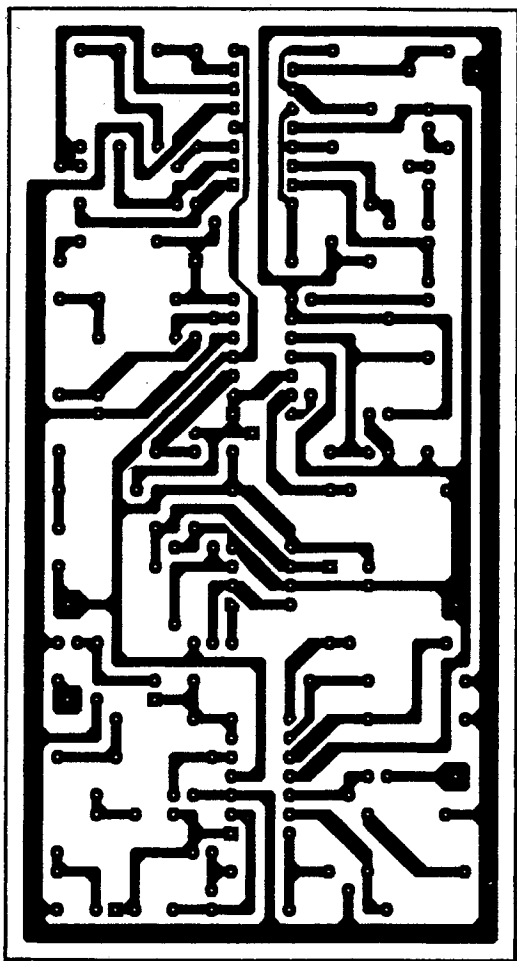
Az 5. ábrán jelölt mérőpontokon felvett jelalakok megegyeznek a 4. ábra megfelelő részleteivel. Az egyes szűrők törésponti frekvenciáján nem érdemes változtatni, míg a lineáris erősítőfokozat erősítését vagy a komparátor referenciaszintjét esetleg másképp is meg lehet választani. Az IC₄ időzítő impulzusszélessége digitális oszcilloszkóppal, mérve 1,49 ms volt, így ez az érték is pontosnak tekinthető. Végül is, ha elfogadjuk alkatrészeink megbízhatóságát, akkor csupán a tápfeszültségek helyességéről kell meggyőződnünk, és az áramkör az előzőekben tárgyaltaknak megfelelően fog üzemelni.

A kijelző LED-ek egysorban helyezkednek el, ami a dobozkészítést könnyíti meg. Attól függően, hogy milyen jelforrást (mikrofont, magnókimenetet stb.) kívánunk alkalmazni, alakítsuk ki a doboz belső elrendezését a csatlakozási felületeket! A nyák rendelkezik az összes fogadó- és mérési, valamint kimeneti ponttal.

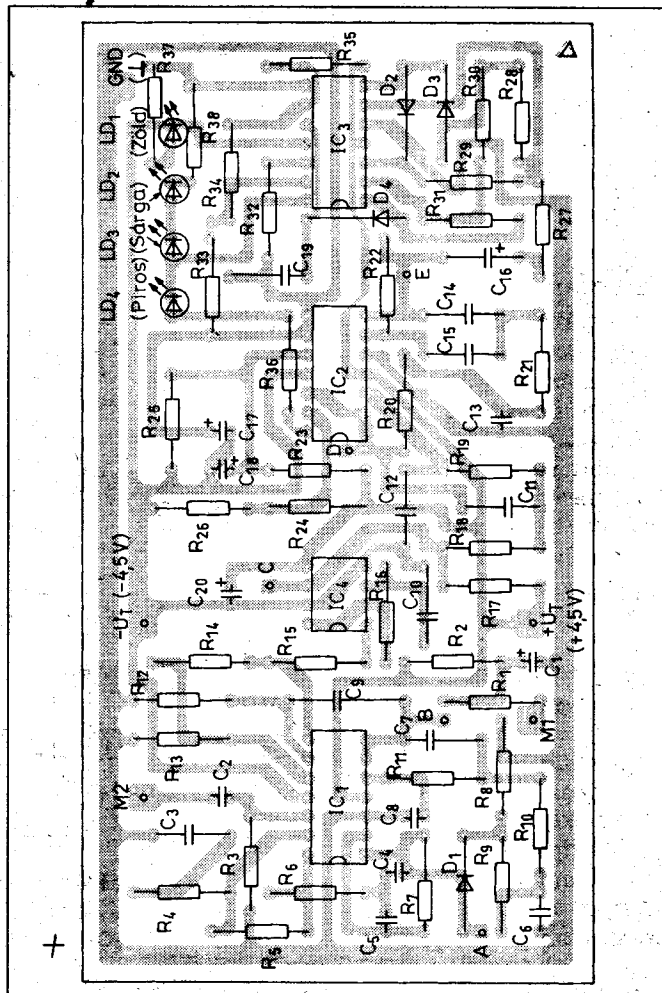
Tapasztalatok, javaslatok

Amennyiben az analizátor mikrofonjába belebeszélünk, azt tapasztaljuk, hogy zömében a zöld, azaz a „Normál” LED világít. A lapzártáig rendelkezésre álló idő alatt elvégzett jó néhány üzemeltetési kísérlet-kissé ellentmondásos. Az áramkör az elvi megfontolásoknak megfelelően korrekt, de talán az elmélet...?

A televíziós hírműsorok hangját elemezve érzékelhető volt, hogy amikor a bementő beszélt, akkor főleg a „Normál” LED világított. Amikor a színészek játszották szerepüket, szintén hasonló volt a helyzet (hiszen itt a nem igazmondás nem párosult félelmi reakcióval, lásd a bevezetést). Amikor azonban a reklámok hangját vizsgáltuk, akkor a bizonytalanságot jelző LED-ek is világítottak (talán nem véletlen?), sőt meglehetősen gyakran a piros LED is. Vegyük figyelembe azt is, hogy a rádió, a televízió hangmérnökei csodákra képesek pl. a szinte kötelező ún. lépésszávszűrők beiktatásával, ami „kiirtja” a 15 Hz alatti jeleket, becsapva analizátorunkat. Kezeljük tehát kellő kritikával az elektronikus médiu-



7. ábra



8. ábra

monkat (is)! Végül néhány különböző stílusú embert kértünk meg, hogy bizonyos kérdésekre adott válaszukban hazudjanak. Az eredmény nem volt egzaktan értékelhető. Úgy gondoljuk, ehhez egyrészt képzett pszichológus szakember szükséges, másrészt szerintünk figyelembe kell venni, hogy a hang karakterisztikája különböző személyeknél más és más, sőt ugyanazon

személynél is rövid időn belül változhat. Konzultálva hazai kriminál-pszichológus szakemberrel, a véleménye megegyezett az USA gyalogsági laboratóriumában készült, a [3]-ban is megtalálható jelentés megállapításával, miszerint a hangstressz-eszköz nem több, mint egy lehetőség. És ezt a lehetőséget, a hazai szakemberek nem tekintik mérvadónak a vizsgálati módszerek so-

rában. Mindazonáltal érdekes eszközök, amelyekkel érdemes kísérletezni, fenntartva minden eddigi megfontolásunkat.

Irodalom:

1. Poligraph Model 76480 (-GO operation manual, -GHO modul; -GSR modul; gépkönyv, 1991)
2. Linear Databook (National Semiconductor, 1980.)
3. Popular Electronics 1980/IV.

REFLEX

Minden ami a sikerhez kell



- Hangszórók
- hangdobozok
- erősítők
- keverópultok
- mikrofonok
- hangszeralapok

Nagy választékban import berendezések: **CSAK A MINŐSÉG!**

- zenekari felszerelések gyártása, javítása
- hangrendszerek tervezése kivitelezése



Bemutatóterem:

Nyitva:
hétfőtől-péntekig 7-17 óráig

2225 Üllő, Pesti u. 69.

Tel.: 06-29-320-071
Tel./fax: 06-29-320-688
Fax: 06-29-322-225

A REFLEX Kft. saját termékeire 24 hónap, egyéb termékekre 12 hónap garanciát vállal

e-mail: rsound@mail.matav.hu
<http://www.reflexsound.hu>

NiCd–NiMH hálózati gyorsító mikrovezérlővel

Németh Lajos tanár

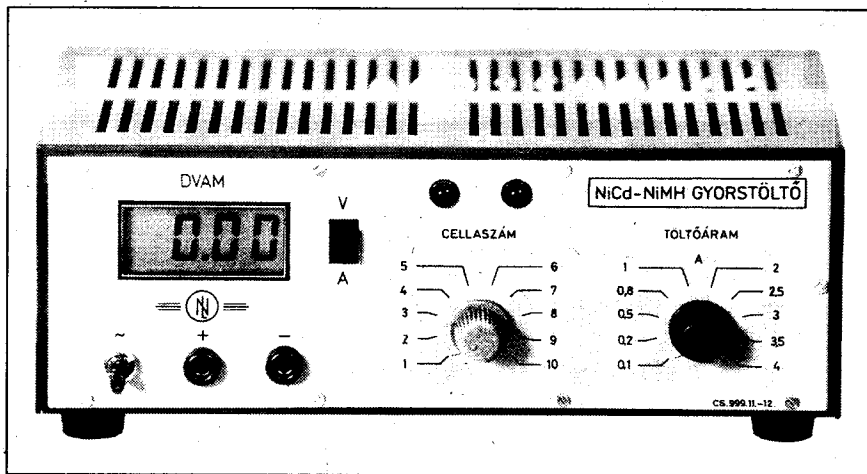
Az előző években megjelent *Rádió-technika Évkönyve* köteteiben több, a NiCd akkumulátorok töltéséhez szükséges készülékekkel foglalkozó leírással találkozhatott a kedves Olvasó. Ezek majd mindegyike – a mobil üzem miatt – a 12 V-os gépkocsi akkumulátort használta tápáramforrásul. Mivel nemcsak modellezőkből, vadászokból, horgászokból és kempingezőkből áll a NiCd akkukat használók népes tábora, ezért most egy hálózatról működő, mikroprocesszorral vezérelt, automata gyorsító megépítéséről szóló leírással szeretném amatőrtársaim figyelmét felkelteni, az utánépítéshez a tapasztalatokat átadni.

A készülék 1 ... 10 cella töltésére alkalmas, a töltőáram 0,1 ... 4 A között fokozatokban beállítható. Függetlenül az akku típusától (NiCd, NiMH) teljesen automatikusan, egy órán belül az adott kapacitás 100%-ára tölti fel az akkukat, a régebben gyártott, a gyorsítóra nem ajánlott, a nem szintercelás akkuk esetén is. A tökéletlen töltés és a túltöltés elkerülhető vele, így biztosítja az akku maximális élettartamát, nincs szükség az akku töltés előtti kisütésére, megakadályozza a töltöttségi állapotól függő hibás jelenségeket (cellarészegség, memória-effektus). Rendelkezik automatikusan indított fenntartó töltéssel és akkuhiba felismeréssel.

A készülék „jelke” a külső elemekkel kiegészített CCS 9310 CB típusú mikrovezérlő (CCS = Computer-Charging-System).

Tömbvázlata az 1. ábrán tanulmányozható. A tápfeszültsége 3,0 ... 6,25 V között lehet, tipikusan 5,0 V, áramfelvétele 50 mA, nyitott OUT1 és OUT2 kimenetek esetén 2,1 mA. Kimenetei max. 20 mA-rel terhelhetők az adatlap alapján. 18 lábás DIL-foglalat szükséges hozzá. Az IC lábainak bekötése és azok elnevezése a 2. ábrán látható. Az egyes lábak funkcióinak rövid leírása az 1. táblázatban található.

A készülék kapcsolási rajza a 3. ábrán tanulmányozható. A kapcsolási rajzon megadott értékek a mikrovezérlő CB változatához értendőek. Azonban



1. táblázat. Az CCS 9310 CB integrált áramkör kivezetéseinek elnevezése és a lábak funkciói

Láb	Megnevezés	Funkció
1.	OUT1	A hangjelzést előidéző jelek kimenete (5 V, 550 Hz)
2.	WATCHDOG	A töltést vezérlő ≈16 kHz-es impulzusok kimenete
3.	TST	Nem felhasználói kivezetés, a gyártó számára a beméréshez GND
4.	RST	Új program indítása előtt 18 ms alatti törléshez szükséges pozitív bemenet
5.	GND	A tápfeszültség negatív pontja (test)
6–12.	TST	Nem felhasználói kivezetések
13.	OUT2	A piros színű LED-et meghajtó kivezetés (aktív állapotban +5 V)
14.	VDD	A +5 V-os tápfeszültség csatlakozási pontja
15.	CLK OUT	A negyedére leosztott oszcillátor frekvencia kimenete. Kapcsolásunkban nem használjuk fel
16.	OSC	Az órajel 625 kHz-es frekvenciáját beállító RC elemek csatlakozási pontja
17.	INT OUT	Integrátor kimenet (52 ms-os négyzögjelek)
18. láb	INT IN	Integrátor bemenet, a komparátor kimeneti jeleinek a fogadására

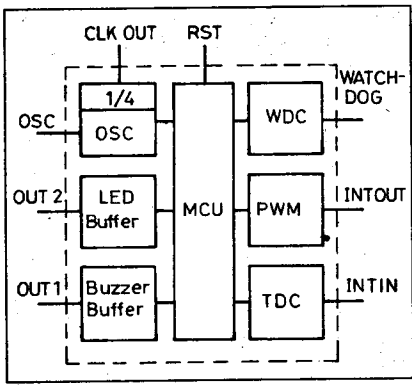
könnyebben beszerezhető a B2 verzió. Ennél a változatnál 4 helyen módosítani kell az alkatrészek értékét. A kapcsolási rajzon ezeket zárójelben feltüntetjük. A mintakészülékben is a CCS 9310B2-t használtuk fel, így az alkatrészek elhelyezési rajzán már az ehhez a változathoz tartozó értékek vannak feltüntetve!

Nem reklámozási céllal közlöm, hogy a CCS 9310 B2 típusú, töltést

ellenőrző mikrovezérlő a Conrad Vevőszolgálatnál beszerezhető, cikkszám: 17 53 58.

A készülék tápellátása

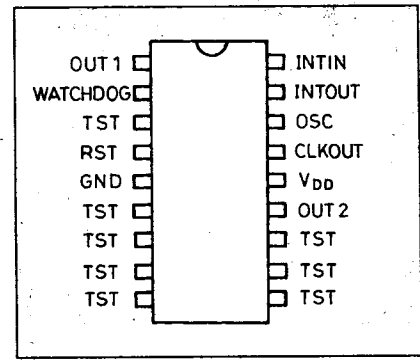
A töltőkészülék 220 V-os (230 V-os) hálózatról működik. A K_1 kapcsolón és a biztosítón keresztül kapcsoljuk a hálózatot a transzformátor primér tekercsére (n_1). A szekunder oldal 0 ... 22 V-



1. ábra. A CCS 9310 CB mikrovezérlő tömbvázlata

os tekercse (n_2) több leágazásos, a töltendő akkucellák számának megfelelően. A cellaszámtól függő feszültségértékek a 2. táblázat 3. sorából leolvashatók. Az n_3 -as, 12 V-os tekercs a DVAM-műszer tápellátására szolgál.

A mintakészülékben toroidtranszformátort alkalmaztunk. A teljesítményrész tekercsének (n_2) maximum 4 A-es áramot kell biztosítania tartósan. Ha nincs szükségünk ekkora áramu töltésre, akkor a transzformátorunkat kisebb teljesítményűre is méretezhetjük. Más típusú magból is elkészíthető a transzformátor, a különböző



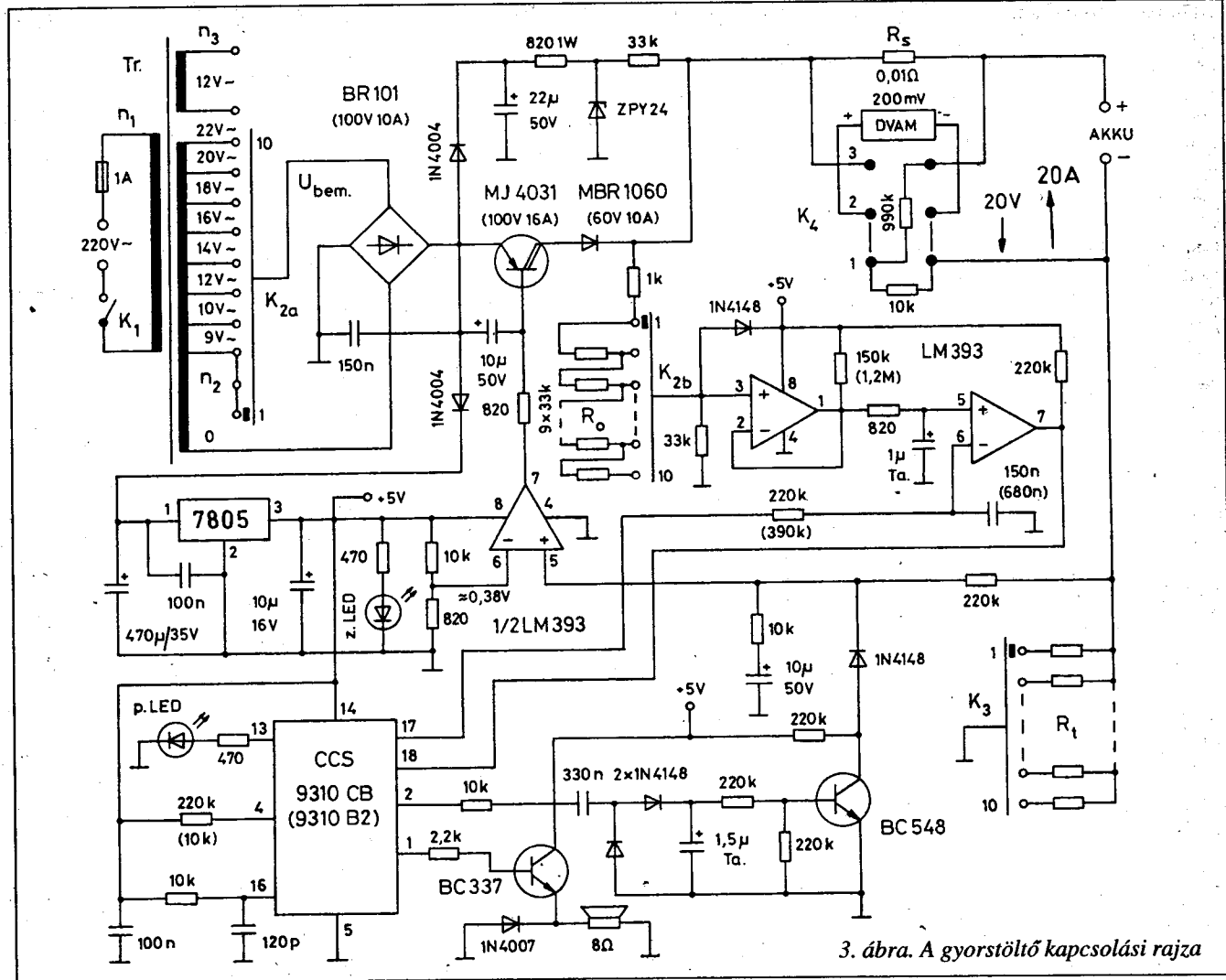
2. ábra. A CCS 9310 CB IC kivezetéseinek elnevezése

2. táblázat. A cellaszámhoz tartozó feszültség és az $R_{osztó}$ ellenállások adatai

Cellaszám [db]	1	2	3	4	5	6	7	8	9	10
$U_{név}$ [V]	1,2	2,4	3,6	4,8	6,0	7,2	8,4	9,6	10,8	12
U_{bem} [V _{eff}]	9	9	9	10	12	14	16	18	20	22
$R_{osztó}$ [kΩ]	1	34	67	100	133	166	199	232	265	298

magokhoz szükséges adatok a 3. táblázatban megtalálhatók.

A sok leágazás miatt célszerű a kivezetéseket sorkapocshoz (csokoládé) kötni. A különböző feszültségértékeket (U_{bem}) a K_{2a} kapcsolón keresztül juttatjuk az egyenirányító diódahídra. A K_2



3. ábra. A gyorsító kapcsolási rajza

3. táblázat. A transzformátor adatai

Vasmag		n ₁		n ₂		n ₃	
típus	P [VA]	menet	huzal	menet/V	huzal	menet	huzal
VM-111 (TM-6) toroid	100	1558	Ø0,45	6,7	Ø1,50	80	Ø0,35
2 × SM85a hiperszil	115	713	Ø0,45	3,4	Ø1,30	41	Ø0,35
2 × SE84b hiperszil	127	561	Ø0,40	2,7	Ø1,20	32	Ø0,35
2 × SG76/32 hiperszil	103	1012	Ø0,45	5,0	Ø1,40	60	Ø0,35
106/35 EI lemez	100	805	Ø0,50	3,6	Ø1,50	43	Ø0,35
85/45 M lemez	100	713	Ø0,50	3,3	Ø1,50	40	Ø0,35

$U_p = 230 \text{ V}$, $I_p = 0,47 \text{ A}$, $U_s = 22 \text{ V}$, $I_s = 4,5 \text{ A}$

színrű LED is. A 7805-ös IC-t is lássuk el egy kisméretű hűtőbordával. Ugyancsak el kell készítenünk egy 24 V-ra maximált Z-diódás tápegységet is, mely az akku rákapcsolása előtt biztosítja az LM393-as IC neminvertáló bemenetén lévő osztó számára a pozitív feszültséget, valamint a mérési ciklusban a töltőáramot. Mindkét tápegység egy-egy 1N4004-es diódán át csatlakozik a teljesítmény-részhez. A tápegységek alkatrészei az elektronika paneljén vannak elhelyezve.

A töltés folyamata

A töltés időbeni lefolyása a 4. ábrán lévő idődiagramon megfigyelhető. Ha a készüléket a hálózatra kapcsoljuk, a mikrovezérlő készenléti állapotra áll (t_0 időpont). Az INT kimenetéről

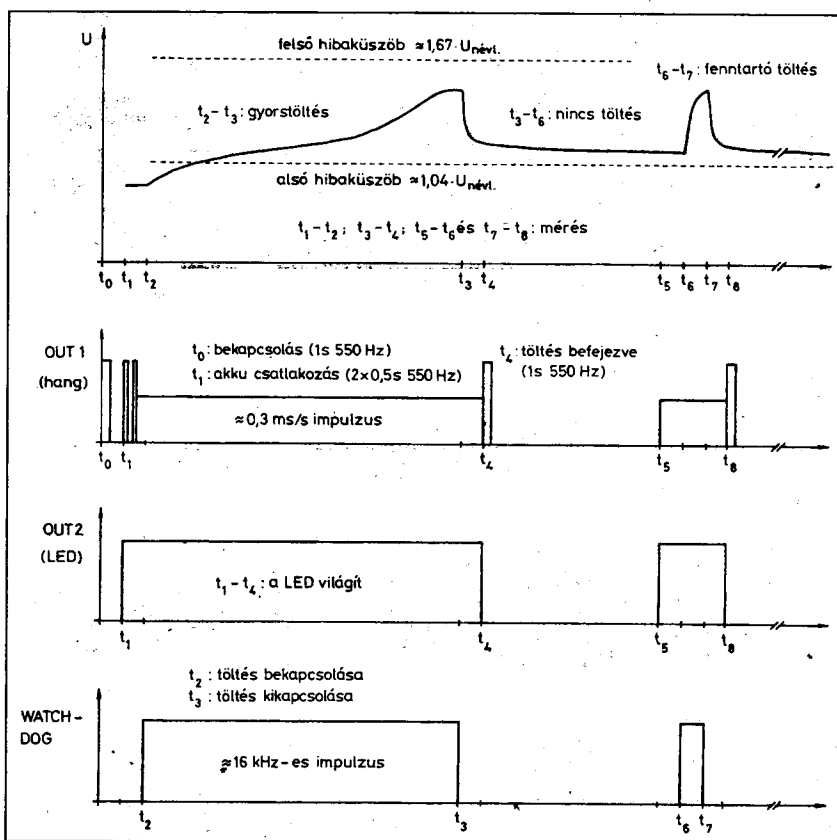
kapcsolót 2 db 2 × 12 állású JK típusú 26 mm átmérőjű zárt műanyag házba kábelkapcsolóból alakítjuk ki. Kicsi mechanikai munkával úgy, hogy egy közös tengellyel működtetjük a két kapcsolósort, a 12 állásból 110-et felhasználva, vagy más típust alkalmazunk. A jelzett kapcsoló a katalógus alapján max. 5 A erősségű áram átvezetésére képes, így célunknak éppen megfelel. A kapcsolási árama viszont csak 0,15 A, ezért terhelés alatt ne változtassunk! Ennek egyébként sincs értelme, ha már rákapcsolunk a töltőre az akkumulátort. Ha olyan helyzet áll elő, hogy nem a cellák számának megfelelő helyen áll a K₂ kapcsoló, akkor szakítjuk meg a töltést az akku lekapcsolásával, és utána állítsuk a kapcsolót a szükséges helyzetbe! Ugyanez vonatkozik a töltőáram nagyságát beállító K₃ kapcsolóra is.

A BR101 típusú, lapos négyzetes-asab alakú dióдахíd teljes hullámú egyenirányítást végez. Utána nem alkalmazunk szűrőkondenzátort, így 100 Hz-es pulzáló egyenáramot kapunk, mely az akku töltési folyamatára, benne lejátszódó kémiai folyamatokra nézve kedvezőbb hatású, mint a szintű egyenáram, másrészt a processzor működéséhez is szükség van a 100 Hz-es változásra.

A dióдахíd lehet más típusú is, csak a kapcsolási rajzon megjelölt paramétereket tartjuk be! Természetesen helyettesíthetjük a dióдахídat 4 különálló dióдахával is, melyeknek feszültség- és áramadatai az előírtnak megfelelőek. A dióдахídat lássuk el hűtőbordával, mert nagyobb áramoknál jelentősen

hűtőborda mérete 60 × 30 × 15 mm. Szükségünk van az IC-k és a tranzisztorok tápellátásához +5 V-os stabilizált feszültségre is. Ezt a 7805-ös típusú 1 A-es stabilizátor IC-vel állítjuk elő. A +5 V-os tápegységéből táplálkozik a bekapcsolt állapotot jelző zöld

szögjel, juttat az LM393-as IC második komparátor kimenetén a neminvertáló bemenetére (6. ábr.). A neminvertáló bemenetére (5. ábr.) pedig a Z-diódás tápegység leosztott feszültsége jut az LM393-as IC feszültségkövetőként kapcsolt első tagjának kime-



4. ábra. A töltési folyamat idődiagramja

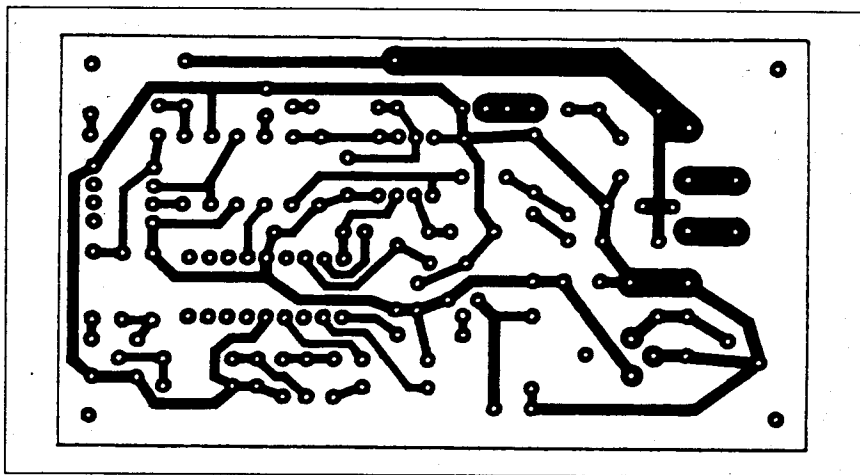
netéről (1. láb). A töltendő akku rákapsolásokor (t_1 időpont) csökken az osztóra jutó feszültség, így a komparátor pozitív bemenetére is kisebb feszültség kerül. Negatív bemenetén csökken az integrátor kimenetéről érkező négy- szögjelek kitértési tényezője, megkezdődik a mérési szakasz. A Z-diódás tápegységből a mérés alapján 0,3 mA-es töltőáram indul az akkumulátorba. Az akkufeszültség és a töltőáram időbeni változását az integrátor a bemenetén (18. láb) érzékeli, ennek alapján meghatároz egy faktort, mely az akku belső impedanciájára, töltött-ségi állapotára jellemző.

A kb. 20 másodperces mérési idő letelte után a processzor a WATCHDOG kimeneten (2. láb) engedélyezi a töltést (t_2 időpont). A töltés ideje alatt az integrátor kimenetén megjelenő impulzusok térkitöltési tényezője 14% és 23% között növekszik. Ugyanakkor a töltés alatt álló akku feszültsége is folyamatosan magasabb értéket vesz fel, mely a leosztás után az előbbi úton eljut a komparátor IC-be.

Az akkufeszültség leosztását úgy valósítjuk meg, hogy a feszültségkövető bemenetére egy cellára normalizált feszültség jusson. Az osztó alsó tagja állandóan 33 k Ω , a felső tagját a cellaszámnak megfelelően a K_{2b} kapcsolóval változtatjuk. 1 cella esetén ez 1 k Ω , 2 cella esetén ezzel sorba kapcsolódik 33 k Ω , 3 cella esetén még egy 33 k Ω és így tovább, újabb 33 k Ω -osok. A különböző cellaszámhoz tartozó R_0 értékek a 3. táblázat utolsó sorában megtalálhatók. A 33 k Ω -os ellenállásokat a K_{2b} körkapcsoló kivezetéseire forrasztjuk. A kezdő 1 k Ω -os az elektronika paneljén van elhelyezve.

Visszatérve a töltés folyamatához: A töltés befejezése előtti időben az akku feszültsége meredekebben emelkedik, majd egy maximum érték elérése után csökken. Ezt a változást a mikrovezérlő az INTIN bemeneten érzékeli, és megszünteti a WATCHDOG kimeneten a jelet, a töltés leáll (t_3 -időpont). A $t_3 - t_4$ szakaszban elvégez egy ellenőrző mérést, majd ezután az akku levehető a töltőről, feltöltöttné tekinthető. Az akku eltávolítása után a mikrovezérlő automatikusan törli az előzően beírt adatokat, majd készenléti állapotra kapcsol.

Ha nem távolítjuk el az akkut a töltés kimenetéről, akkor a mikrovezérlő tovább figyeli az akku feszültségének változását. A gyorsított után a kémiai

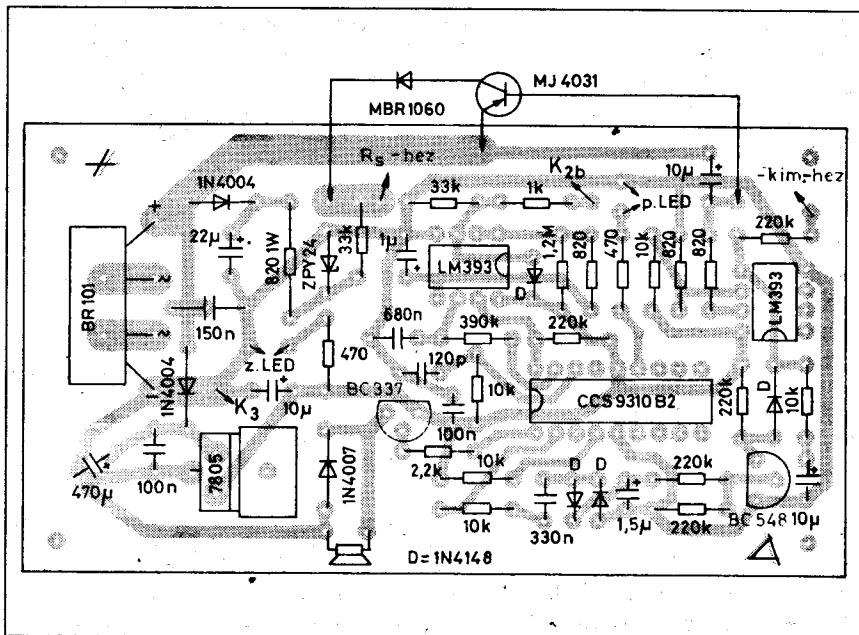


5. ábra. Az elektronika nyomtatási rajza

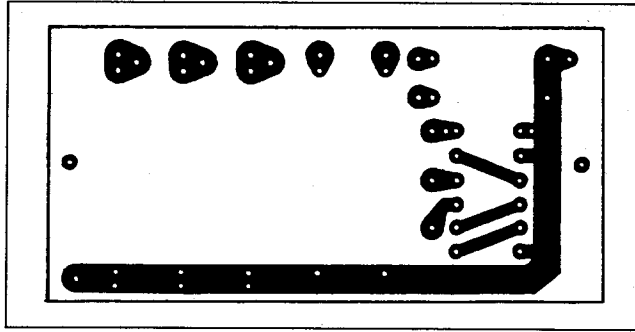
folyamatok „megnyugvása”, valamint a természetes önkisülés következtében az akku feszültsége a névleges érték felé csökken. A rendszer nem egészen 1 óra várakozási idő eltelte után elindít egy újabb mérési szakaszt ($t_5 - t_6$ időköz), majd ezután automatikusan fenntartó töltésre kapcsol ($t_6 - t_7$ időköz). Ez a szakasz is a gyorsított módhoz zajlik le, kb. 5–10 perc időtartamig. Ezután a $t_7 - t_8$ időközben méri az eredményt, és így tovább, míg az akkut el nem távolítjuk. Az adatlap szerint a fenntartó töltés segítségével terhelés alatt is garantálható a rendelkezésre álló akku névleges kapacitásának legalább a 80%-a. A bevezetőben említettem, hogy az IC hibafelismeréssel is

rendelkezik. Idősebb, az élettartama vége felé járó akku a töltöttégi állapotot egyre magasabb feszültségen éri el. Ha ez az érték eléri a névleges feszültség 167%-át, akkor a készülék akkuhibát jelez. Ugyancsak hibajelzést kapunk, ha a töltés után a feszültség rohamosan a névleges feszültség 104%-a, az alsó hibaküszöb alá csökken. (Pl. zárlatos cella van a kötegben.)

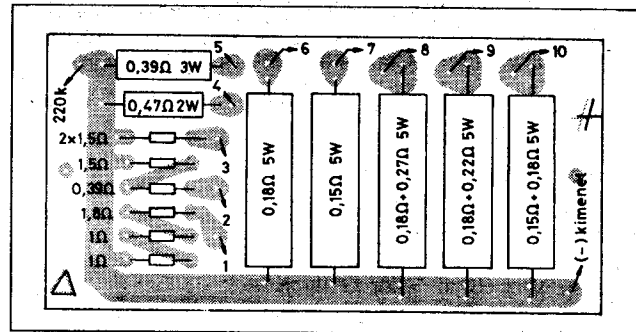
Arról, hogy miként valósítja meg a töltési folyamatok ellenőrzését a mikrovezérlő, nagyon kevés információnk van. Sajnálatos, hogy az egyébként részletes, a vezérlő felhasználását alkalmazási példával is megkönnyítő gyári adatlap az IC részletes felépítéséről és működéséről úgyszólván semmi-



6. ábra. Az elektronika alkatrész-elhelyezési rajza



7. ábra. Az R_1 ellenállások paneljének nyomtatási rajza



8. ábra. Az R_1 ellenállások alkatrész-elhelyezési rajza

féle útbaigazítást nem ad. Az információk tudatos elhallgatása érthető, hisz a találmányt 12 országban szabadalom védi. Úgy gondolom, hogy az alkalmazót ez a „tudatlanság” a felhasználás szempontjából nem befolyásolja, legfeljebb a kíváncsiság gyöttri, de ettől még az IC jól végzi az alkotók által meghatározott programját.

Az elektronika nyomtatási rajzát az 5. ábrán, az alkatrészek elhelyezési rajzát a 6. ábrán találhatjuk.

A töltés vezérlése

Az MJ4031-es (pnp Darlington) áteresztő tranzisztor vezetése attól függ, hogy bázisára milyen szintű jel érkezik az emitteréhez képest. Ha a bázisa pozitív potenciálon van, akkor a tranzisztor lezár, tehát nincs töltés, ha negatív, akkor vezetővé válik, rajta és az MBR1060-as Schottky-diódán keresztül eljut a töltőáram az akkura.

Az áteresztőtranzisztor bázisát az LM393 típusú komparátor IC egyik fele vezérli. Ennek invertáló bemenetére (6. láb) a +5 V-ból, a 10 kΩ és a 820 Ω-os ellenállásokkal leosztott kb. 0,38 V-os referencianfeszültséget, a neminvertáló bemenetére (5. láb) a BC548-as kollektorán lévő feszültséget kapcsoljuk.

A mérési fázisban a mikrovezérlő WATCHDOG, vezérlő kimenetén nincs jel, így a BC548 bázisa nulla potenciálon van, a kollektorán a leosztás következtében mintegy 2,66 V mérhető. A komparátor IC ezt a feszültséget hasonlítja össze a referencianfeszültséggel. Mivel most az 5. lábán nagyobb a feszültség, az IC kimenete magas szintű lesz, ez lezárja az áteresztőtranzisztor. A mérési szakasz befejezése után a vezérlő kimeneten 16 kHz-es, négyszög alakú impulzuscsomagok jelennek meg, melyek az egyenirányítás után a BC548 bázisát pozitív potenci-

álra emelik, a tranzisztor vezetővé válik, kollektorán nem mérhető feszültség. Így a komparátor pozitív bemenetére most kisebb feszültség jut, mint a negatív bemenetére. Ennek következtében a kimenete alacsony szintre vált, mely az MJ4031 emitteréhez képest negatívabb, ezért az kinyit, a töltés megindul.

A töltőáram értékének beállítására szolgálnak a K_3 körkapcsolóval kiválasztható R_1 söntölő ellenállások. Minél kisebb értékeket iktatunk be, végül annál negatívabb lesz az áteresztőtranzisztor bázisa (-1,14... -1,45 V), ennek következtében növekszik a töltőáram erőssége. Az R_1 töltőellenállások értéke a szükséges áramerősség függvényében az $R_1 = 0,38 \text{ V}/I_1$ összefüggéssel kiszámítható. Az R_1 értéket ohmokban kapjuk meg, ha az I_1 -t amperekben számoljuk. A mintakészülékben alkalmazott, a feltüntetett áramerősségekhez tartozó számított és a beépített ellenállások értékei a 4. táblázatban megtalálhatók.

Az ellenállásokat külön panelon helyezük el. Nyomtatási rajza a 7. ábrán, beültetési rajza a 8. ábrán látható.

4. táblázat. Az R_1 ellenállások adatai

K_3	I_1 [A]	Számított érték [Ω]	Beépített érték [Ω]
1.	0,1	3,800	1 + 1 + 1,8; 0,6 W; sorosan
2.	0,2	1,900	1,5 + 0,39; 0,6 W; sorosan
3.	0,5	0,760	2 × 1,5; 0,6 W; párhuzamosan
4.	0,8	0,475	0,47; 2 W
5.	1,0	0,380	0,39; 3 W
6.	2,0	0,190	0,18; 5 W
7.	2,5	0,152	0,15; 5 W
8.	3,0	0,127	0,18 + 0,27; 5 W; párhuzamosan
9.	3,5	0,109	0,18 + 0,22; 5 W; párhuzamosan
10.	4,0	0,095	0,15 + 0,18; 5 W; párhuzamosan

A K_3 -as fokozatkapcsoló szintén LOR-LINUX típusú 1 × 12 állású, melyből itt is csak 10 állást használunk ki. (A leszorító csavar alatt levő ütköző alátétet 2 hellyel előbbre állítjuk.) A beültetési rajzon lévő számozásnak megfelelően az egyes ellenállások (csoportok) végeit a kapcsoló azonos számmal megjelölt érintkezőihez rövid, vastagabb huzallal vezessük! A közös végüket a nyák szélesebb fóliájára ráhajtvá forrasszuk be, ezzel növelve a vezetősáv keresztmetszetét, majd ezt a negatív kimeneti ponthoz kössük! A K_3 kapcsoló közös kivezetését az elektronika testpontjához vezetjük.

Ha kiszámítjuk a beépített ellenállások eredő értékét, akkor tapasztaljuk, hogy a számított értéknél majdnem mindegyik kevesebbre adódik. Ennek az az oka, hogy figyelembe kellett venni a veszteségeket is, különösen a nagyobb áramerősségeknél. Másrészt a szabványértékekhez is igazodni kell, valamint a 10%-os értéktűrés is befolyásolja értéküket. Mindezek eredményezhetnek egy-két tized eltérést a kívánt áramerősséghez képest, mely eltérés nem számottevő.

Az ellenállások paneljét a jó hőáramlás érdekében függőleges helyzetben az előlaphoz rögzítjük 25 mm-es távtartók segítségével, mint az a fényképen is látható. Az MJ4031 tranzisztort egy 105 × 56 × 25 mm-es, legyező alakú hűtőbordán helyeztük el. Ha lehetőségünk van rá, használjunk nagyobb méretűt, mert a 3–4 A-es állásban, a magasabb töltőfeszültségek esetén a tranzisztor jelentősen melegszik. Az MJ4031 helyett használhatunk más típusú, hasonló paraméterű pnp Darlington tranzisztort is.

A digitális mérőműszer (DVAM)

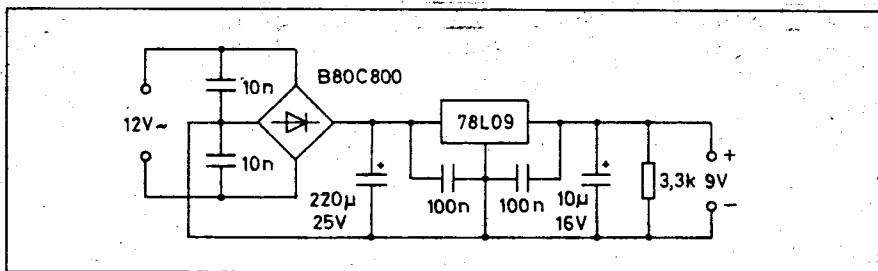
Az akkumulátor töltés alatti feszültségváltozásának, valamint a töltőáram értékének a megfigyelésére a készülékbe beépítettünk egy 3 1/2 digités LCD kijelzőt, 200 mV alapérzékenyséű panelműszert. A beépített műszer PM-138 típusú, a tok 66 × 42 × 15 mm méretű, ablaknyílása 46 × 20 mm, számjegyei 13 mm magasak.

A műszer tápellátásához 9 V-os feszültségre van szükség. Ezt megoldhatjuk egy 9 V-os rádióteleppel, egy kapcsoló közbeiktatásával vagy készítsünk hozzá egy 9 V-os stabilizált tápegységet, mint ahogyan a mintakészüléknél is tettük. A tápegység áramkörei teljesen függetlenek a mért áramköről! A transzformátor külön 12 V-os tekercsére ezért van szükség.

A tápegység kapcsolási rajza a 9. ábrán, nyomtatási rajza a 10. ábrán, a beültetési rajza a 11. ábrán található.

A tápegység paneljét a műszerhez erősítjük 9 mm-es műanyag távtartókkal, két csavar segítségével (ld. fénykép). Kimenetét vezetékkel a műszerhez csatlakoztatjuk. A csatlakozási pontok a műszer nyakjának bal alsó szélén találhatók, a felső pont a pozitív, az alsó a negatív bemenet.

A műszerünket a K_4 -es kapcsoló segítségével feszültség- vagy árammérésre használhatjuk. A K_4 ISOSTAT-



9. ábra. A DVAM tápegységének kapcsolási rajza

rendszerű, önmagát reteszoló nyomógombos kapcsoló. Benyomott állapotban az R_s ellenállás végeit, kiengedett állapotban pedig a feszültségosztó ellenállásokat kapcsolja polaritáshelyesen az alpműszerre. Az áramerősség mérésénél 20 A-es a méréshatár. Ehhez be kell szereznünk a 0,01 Ω -os söntöt. Számunkra megfelelő a 0,01 Ω a 4 W 5%-os huzalellenállás is, melynek cikkszámja: 41 67 03, vagy házilag készíthetjük el ellenálláshuzalból. Pl. $\varnothing 0,5$ mm-es, 2,5 Ω /m ellenálláshuzalból hat 25 mm-es hosszúságú darabot összefogunk párhuzamosan. Egy hitelesnek mondható ampermérőt sorba kapcsolunk a mi műszerünkkel, és a sönt hosszúságának kis változtatásával elérhetjük, hogy műszerünk is annyit mutasson, mint a hitelesnek tekintett műszer. Az R_s söntellenállás két végét a K_4 kapcsoló 3-as számmal jelölt érintkezőihez csatlakoztatjuk a polaritásnak megfelelően.

A feszültség mérésénél 20 V-os méréshatárt alkalmazunk. Ha a K_2 -es kapcsolót 7 cellánál többre állítjuk, és az akku nincs még rákapcsolva a töltőre, akkor a műszer a Z-diódás tápegység feszültségét mutatja. Ez ilyenkor több mint 19,99 V, ezért a műszer 1-es számmal túlsordulást fog jelezni.

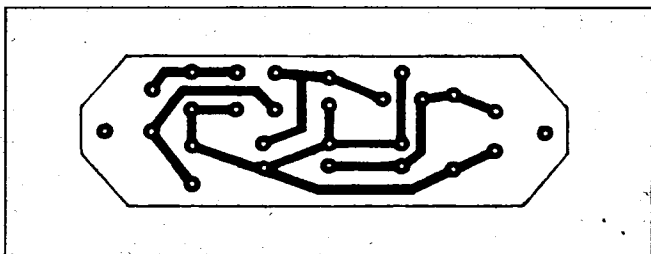
A 20 V-os méréshatárhoz szükséges ellenállások 990 k Ω és 10 k Ω értékűek. A 990 k Ω nem szabványos érték, ezért ezt pl. 750 k Ω és 240 k Ω sorba kapcsolásával állítjuk elő, s a K_4 érint-

kezőihez forrasztjuk a kapcsolási rajznak megfelelően. Így ezek a kimenet két pontja közé állandóan be vannak kapcsolva. Az 1 M Ω -os eredő ellenállásuknál fogva nem jelentenek különösebb terhelést a kimeneten. A K_4 kapcsoló középső, 2-es számmal megjelölt érintkezőiről csatlakozunk a rajznak megfelelően a panelműszer bemenetére. A csatlakozási pontok a nyák bal felső szélén vannak. A VIN jelű a műszer pozitív, a GD jelű a negatív bemenete.

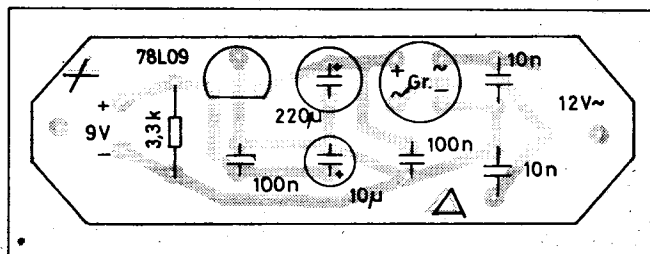
A nyák felső részén találjuk az R_B és az R_A pontokat, melyből az R_B eredetileg huzallal át van kötve. Ezekre a helyekre lehetne beforrasztani a 990 k Ω /10 k Ω ellenállásokat. Ezekkel nem kell semmit sem csinálnunk, mivel a feszültségosztó ellenállásokat a K_4 kapcsolón helyeztük el. A tizedespont kigyújtása érdekében a nyák jobb szélén található, P_2 -vel megjelölt forrasztási pontok közül a jobb szélsőt a középsővel összekötjük, így mindkét mérésmódnál megfelelő helyen lesz a tizedespont.

A készülék visszajelzései

A beépített DVAM mellett a készülék a felhasználót fény- és hangjelzéssel is tájékoztatja. A mikrovezérlő OUT1 kimenete (1. láb) a BC337-es tranzisztor bázisát vezérli. Jel esetén a tranzisztor vezet, a kollektor-emitter körébe kapcsolt miniatűr hangszóró hangjelzést ad.



10. ábra. A DVAM tápegységének nyomtatási rajza



11. ábra. A DVAM tápegységének alkatrész-elhelyezési rajza

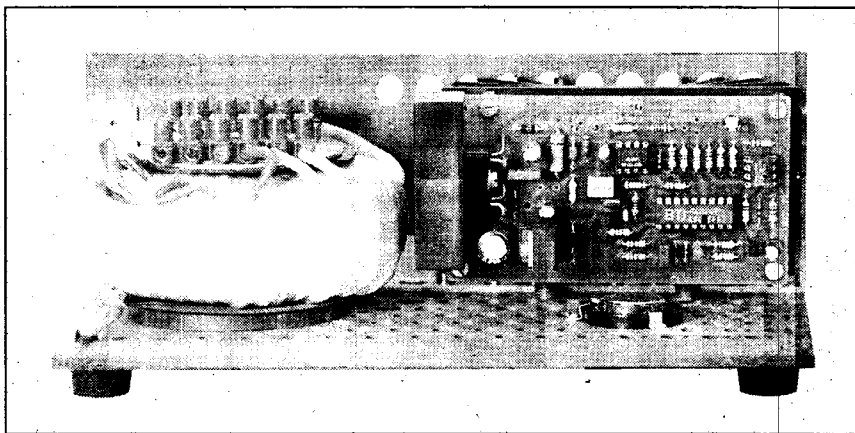
A beépített hangszóró adatai: átmérője 29 mm, magassága 7,3 mm, teljesítménye 200 mW, impedanciája 8 Ω .

A mikrovezérlő OUT2 kimenete (13. láb) a piros színű LED-et vezérli. A 4. ábrán levő idődiagramon e két jelző működése nyomon követhető. A K_1 -es hálózati kapcsoló bekapcsolása után (t_0 időpont) a hangszóróból 1 s időtartamú, 550 Hz-es hangot hallunk, ugyanakkor a hálózatra kapcsolást jelző zöld színű LED is világít (készenléti állapot). Ha a töltendő akkut rákapcsoljuk a kimenetre (t_1 időpont), akkor $2 \times 0,5$ s időtartamú, 550 Hz-es rezgésszámú hang hallható, a piros LED kigyullad, és elkezdődik a másodpercenkénti, 0,3 ms hosszúságú hangjelzés. Ezt a rövid ideig tartó jelet a hangszóró membránja nem tudja követni, így a hangszóróból csak kattogó hangsorozatot hallunk.

A töltést befejező újabb mérési szakasz után (t_4 időpont) a kattogó hang megszűnik, a piros LED elalszik, és a töltés befejezését jelezve újabb 1 s időtartamú hangot hallunk. Az akkut eltávolítva a töltő kimenetéről ismét kapunk egy 1 s-os hangjelzést.

Ha a teljes töltés elérése előtt lekapcsoljuk az akkut a töltőről, akkor 3-szor 2 rövid hangjelzést kapunk, a piros LED elalszik, a mikrovezérlő készenléti állapotra kapcsol. Ha a töltés befejezése után nem távolítjuk el az akkut a töltőről, akkor a fenntartó töltés alatt az előzőekben leírt hang- és fényjelzést tapasztalhatjuk.

Amennyiben a mérési folyamataiban a mikrovezérlő akkuhibát észlel, pl. az akku feszültsége valamelyik hibaküszöbön kívülre esik, akkor ezt 5 rövid hanggal, és a piros LED villogásával jelzi.



2. fénykép. Az alaplapon elhelyezkedő alkatrészek

Mechanikai felépítés

A mintakészülék doboza bakelitlemezből készült. Az előlap, a hátsó lap és az alaplapon 4 mm-es, az oldallapok és a fedőlap 2 mm vastagságú bakelit lemezből készültek.

Az egyes lapokat 15-ös szög-alumínium segítségével fogjuk össze, a nem bontható részeknél $\varnothing 2 \times 6$ mm-es csőszegecsel, a bontható részeknél M3-as szegecselhető anyaghoz M3-as süllyesztett csavarokkal. A jó hőáramlás érdekében az alaplapon és a fedőlapot, esetleg a hátlapot is perforáljuk. Az alaplapon lábakkal a céljára 4 gumigombot erősítünk. A doboz $218 \times 130 \times 76$ mm külső méretű.

A kész dobozt sötétebb metálbarna színű nitrofestékkel, szórásos eljárással festettem, majd políroztam. Az előlap takaró lemeze világos drapp színű nitróllakkal van lefújva. Mattrá történő csiszolás után a feliratozást fekete tusztintával, csőtoll segítségével készítettem el. A feliratozás megszáradása

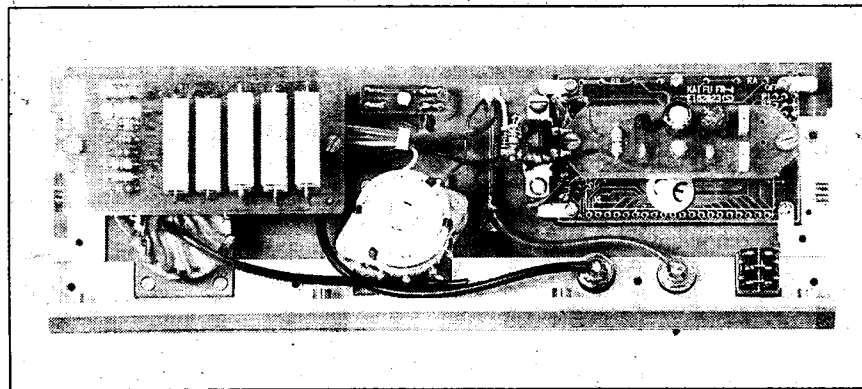
után a lapot színtelen nitróllakkal lefújtam, ez rögzíti a tusszemcséket. Az előlapon helyezkedik el a K_1 hálózati kapcsoló, a K_2 cellaszám-, és a K_3 töltőáram-beállító, valamint a K_4 mérésmód választó kapcsoló. Továbbá a digitális mérőműszer, a kimeneti hüvelyek (a pozitív piros, a negatív fekete színű), a zöld és a piros színű, 8 mm átmérőjű LED, valamint az R_1 ellenállások panelja (ld. 1. fénykép).

Az alaplaphoz rögzítettük a hálózati transzformátort, a hálózati biztosítékot, a kisméretű jelzőhangszórót. Az alaplaptól 8 mm-rel megemelve 2 távtartó közbeiktatásával erősítettük fel az áteresztőtranszisztor hűtőbordáját. A hűtőbordához van 4 helyen rögzítve, függőleges helyzetben, 15 mm-es távtartókkal az elektronika panelja (ld. 2. fénykép).

Az egyes egységek közti kapcsolatot huzalozással létesítjük. A nagyáramú vezeték legalább 1 mm^2 keresztmetszetűek legyenek. Az elektronika paneljén a szélesebbre rajzolt csíkok keresztmetszetét sodrott rézvezeték ráforrasztásával növeljük meg.

Az áteresztő hűtőbordájának alsó részére van felerősítve az MBR1060 típusú Schottky-dióda is. A diódát csillám- vagy szilikon lappal a bordától el kell szigetelni! A jobb hőátadás érdekében a felvezetők bordáival érintkező lapját vékonyan, egyenletesen kenjük meg szilikon zsírral, vagy ennek hiányában a gyógyszerárakban beszerezhető savmentes fehér vazelinval.

Utánépítés esetén – ha van rá lehetőségünk – érdemes a tranzisztor és a diódahíd hűtőbordáját megnövelni, elhelyezésüket esetleg a dobozon kívülre tervezni.



1. fénykép. Az előlapon elhelyezkedő alkatrészek

Üzembe helyezés és működtetés

Üzembe helyezés előtt, az IC-k behelyezése nélkül ellenőrizzük a tápfeszültségeket, ellenőrizzük, hogy a kapcsolási rajznak megfelelően készítettük-e el az összekötéseket. A kezelőszerveken kívül más beállításra nincs szükség. Ha az alkatrészek nem hibásak, és az összekötéseket is helyesen végeztük el, a készülék azonnal működőképes, teljesíti az előzőekben leírt követelményeket.

Mielőtt a készülékünkkel megkezdénénk a töltést, az akkumulátorokkal kapcsolatban vegyük figyelembe a következőket:

Új akkumulátorok gyorsöltése előtt el kell végezni azok formálását! Kb. 12–14 órán át töltjük az akkut a névleges kapacitásának megfelelő töltőáram 10%-ával ($0,1 C_A$ -ráta). Ez pl. egy 1800 mAh-ás akku esetén 180 mA töltőáramot jelent (normáltöltés).

A töltés befejezése után merítsük le az akkut ugyanekkora vagy valamivel nagyobb árammal, míg 1 V/cella értékre nem csökken a köteg feszültsége. Ha nincs automata kisütőberendezésünk, akkor ezt sajnos műszerrel figyelniünk kell! A kisütés vége felé a feszültség rohamosan csökken, így elfordulhat, ha nem figyelünk, hogy jóval az 1 V/cella alá csökken a feszültség, melynek következtében egyes cellák átpolarizálódhatnak. Ezt feltétlenül el kell kerülni!

Az előbb vázolt töltés/kisütés folyamatot célszerű még egyszer megismételni, ezután már végezhető a gyorsöltés. A különböző előéletű, használt cellákból összeállított akkuköteg esetén is végezzük el a formálást, sőt 8–10 gyorsöltés után is iktassunk be egy normáltöltést.

A formálás, a normáltöltés elvégzéséhez a 12. ábrán levő kapcsolással,

pár alkatrészből elkészíthetünk egy állandó áramú töltőberendezést.

Az U_{be} feszültség éréke az akkuköteg névleges feszültségénél legalább 5 V-tal nagyobb legyen, viszont nem érheti el a 7805-re megengedett max. 35 V-os feszültséget. Az IC-t lássuk el hűtőbordával! A töltőáram (I_t) erősségét az R_t ellenállásokkal állíthatjuk be. A szükséges értékeket az $R_t = 5 V/I_t$ összefüggéssel számíthatjuk ki, teljesítményük kiszámításához a $P = I^2 \cdot R$ összefüggést alkalmazhatjuk.

A bevezetőben említettem, hogy a mikrovezérlős töltőberendezés használatakor nem szükséges a gyorsöltés előtt az akkukat a szokásos 0,8 V ... 1 V/cella értékre lemeríteni, mivel a készülék kiküszöböli a töltéskor jelentkező memória-effektust. Azonban a modellező sportnál (autó, hajó, repülő) a biztonságos versenyzés érdekében a töltés előtt alkalmazzuk a szükséges kisütést.

A készülék működtetését az alábbi sorrendben végezzük:

1. A hálózat bekapcsolása előtt állítsuk a CELLASZÁM nevű kapcsolót a töltésre kerülő akkuk cellaszámának megfelelő állásba. (Megjegyzés: az akkuköteg celláit csak soros kapcsolással állíthatjuk össze, a párhuzamos kapcsolás nem megengedett!)

2. Beállítjuk a TÖLTŐÁRAM kapcsolóval a kívánt töltőáram erősségét.

A töltőáram nagyságát a töltendő akku névleges kapacitása és fajtája szabja meg. Célszerű a töltőáram nagyságának az $1C_A$ értéket választani, azaz az akku névleges kapacitásának megfelelő nagyságút. Pl. egy 2000 mAh-ás cellákból álló akku esetén 2 A-t. Ha kisebb árammal töltünk, akkor közel arányosan megnövekszik, ha nagyobb, akkor csökken a töltési idő. A szintercellás akkut tölthetjük

$1C_A$... $4C_A$ közti áramerősséggel. A nem szintercellás akkuk is tölthetők a készülék segítségével gyorsöltéssel, de ezeknél a típusoknál $1C_A$ -nál ne legyen nagyobb a töltőáram értéke!

A beállítható töltőértékek úgy vannak megválasztva, hogy a forgalomban lévő akkuk mindegyikéhez találunk $1C_A$ körüli töltőáramot.

A töltőáram nagyságának megválasztásakor még egy szempontot figyelembe kell vennünk. Elvileg a névleges kapacitásnak megfelelő áramnál bármelyik alacsonyabb fokozatot is választhatjuk. Azonban mivel a processzor programját 5000 töltőciklusra tervezték, amely időtartamra átszámítva 1 1/3 óra, így elfordulhat a kisáramú töltésnél, hogy a töltési idő lejár, mielőtt az akku a várt mértékben feltöltődne. Ezt a tényt a készülék nem jelzi.

3. Bekapcsoljuk a készüléket.

4. A kimeneti hüvelyekhez csatlakoztatjuk az akkut polaritáshelyesen.

5. A töltés befejezését a készülék hanggal és fényel jelzi.

Ezután eltávolíthatjuk az akkut a töltőről, vagy tovább rajta hagyhatjuk a fenntartó töltés céljából.

A felhasznált irodalom:

Datenblatt zu Ladeprozessor
CCS 9310 CB, CONRAD Electronic
Ferenczi Ödön: Tápegységek amatőröknek MK. Bp. 1980.
RT ÉK '93, 144–145. oldal



**Rejtett-, infra-, vizálló-,
cső- és biztonsági**

KAMERÁK

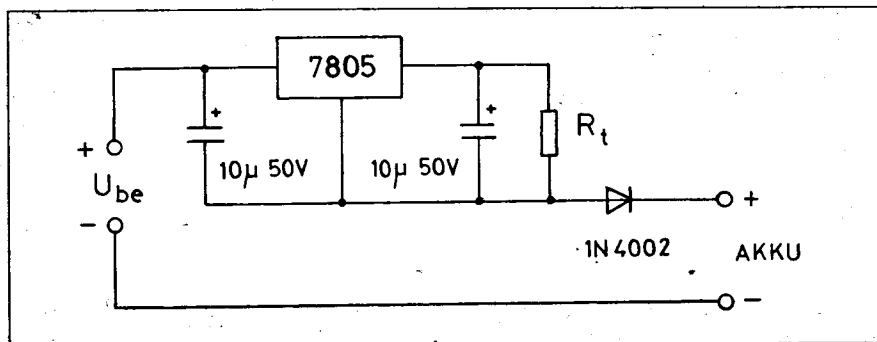
és tartozékok nagy választékban!
Viszonteladókát és telepítőket
keresünk országszerte

CD katalógus, műszaki támogatás,
termékbemutató

Tel.: 296-0237, 30-940-6843

Fax: 296-0238

E-mail: sciihun@elender.hu



12. ábra. Állandó áramú töltőáramkör, normáltöltéshez

Borbás István és dr. Fábián Tibor

10 éve történt

– Nobel-díjat kapott Pierre-Gilles de GENNES francia fizikus (szül. 1932) a folyadékkristályok, polimerek, mágnesek és szupravezetők elrendeződési törvényszerűségeinek feltárásáért.

– Meghalt Carl David ANDERSON amerikai fizikus (szül. 1905). Az 1936. évi fizikai Nobel-díjat – Victor Franz HESS osztrák geofizikussal (1883–1964) megosztva – a pozitronok felfedezéséért kapta. Része volt a mezonok felfedezésében, kutatta a gamma- és a kozmikus sugárzás természetét.

– Elhunyt John BARDEEN amerikai fizikus (szül. 1908), a tranzisztorhatás felfedezője, a germánium tús tranzisztor egyik feltalálója, a szupravezetés elméletének kidolgozója. Munkásságát kétszer is elismerték Nobel-díjjal (1956, 1972).

– Meghalt Edwin Herbert LAND amerikai fotokémikus (szül. 1909), a fekete-fehér és a színes polaroid fototechnika kidolgozója, a polaroid fényképezőgép megalkotója, a Polaroid Corp. alapítója és elnöke.

– Meghalt Edwin Mattison McMILLAN amerikai fizikus (szül. 1907), kémiai Nobel-díjas (1951), a szinkrotron egyik feltalálója (1940), a transzurán elemek kutatója.

– Meghalt ÁCS Ernő (szül. 1907) kétszeres Kossuth-díjas matematika-fizika tanár, a fényvezérlésű telefonközpont tervezője, a mikrohullámú teljesítménymérés elvének kidolgozója, a nemzetközi körmérésekben használt mikrohullámú teljesítménymérő műszer megalkotója. Könyvet írt címkódolt hírközlésről.

– 1991-ben készítette el az ekkor 21 éves finn egyetemista, Linus Torvalds a LINUX-ot: az internet-alapú hálózatokba kötött nagygépek UNIX operációs rendszerének a személyi számítógépekre adaptált változatát. A LINUX-ot ingyen terjesztik az interneten, a Windows helyett használják. (Lásd még: RT 2000/1.)

– Megkezdődik a budapesti egyetemeket (SÖTE, ELTE, BKE, BME) összekötő egyetemközi hálózat, és ez utóbbira csatlakozó – az ELTE telephé-

lyeit összekötő – ELTENET kiépítése. Az egyetemközi hálózat az európai akadémiai kutatóhelyeket összekötő hálózathoz, az EARN-hoz csatlakozik, melynek nemzeti csomópontja az MTA SZTAKI-ban van. Az ELTENET az Ethernet lokális hálózatnak megfelelő felépítésű. A hálózat optikai kábeles gerinchálózatának hossza már 1992-ben meghaladta a 12 km-t, a koaxiális kábeles szegmensek száma pedig a százat.

– Ez év januárjában a Thomson Consumer Electronics forgalomba hozza Európában a nagy sorozatban gyártott HDTV-készüléket. A tv képcsövének átlója 39 hüvelyk, a kép oldalaránya 16:9. A PAL, ill. a SECAM szerinti adásokat kétféleképpen lehet a képernyőn megjeleníteni. Vagy a mai szabványos (4:3) méretarányokkal, ekkor csak a képernyő egy részét használják ki; vagy felnagyítva, hogy kitöltse az egész képernyőt (ekkor viszont a kép alsó és felső szélén fekete csík van). A készülékek már műholdvevő beltéri egységet is beépítettek.

– Koppenhágában megalakul az Európai Rádiótávközlési Bizottság (ERC) testülete, az Európai Rádiótávközlési Hivatal (ERO, European Radiotelecommunications Office).

– November 25-től Japánban napi 8 órás rendszeres HDTV („Hi-Vision”) sugárzás indul MUSE rendszerben, a BS-3b japán műholdon keresztül.

– Az Inmarsat megindítja szárazföldi mobil kommunikációs szolgáltatásait. Az „Inmarsat-C” szolgáltatás a hordozható terminálról szöveg, adat, e-mail átvitelét biztosítja 600 bps sebességgel, de telefonbeszélgetés átvitelére nem alkalmas.

– 1991-ben Nokia készülékkel végrehajtják a világ első hivatalos GSM-rendszerű hívását.

25 éve történt

– Meghalt Walter SCHOTTKY német fizikus (szül. 1886). Nevéhez fűződik az „elektroncsövek 3/2-es törvénye”, tetróda-szabadság, az elektroncsövek zajjelenségeinek megfejtése, a szuperheterodin elvű vevőkészülék, a szalagmikrofon kifejlesztése, majd – Eberhard SPENKE fizikus

(1905–1992) közreműködésével – a fém-félvezető felületek egyenirányítási mechanizmusának felfedezése („Schottky-dióda”), a félvezetők határreteg-elméletének kidolgozása.

– Elhunyt KALMÁR László Kossuth-díjas matematikus, a szegedi József Attila Tudományegyetem kibernetikai laboratóriumának létrehozója (szül. 1905). Logikai gépeket tervezett, matematikai nyelvészettel foglalkozott, kidolgozta a „formulavezérlésű” számítógép elvét. 1997-ben az amerikai IEEE Computer Society-től posztumusz Computer Pioneer Award (A számítástechnika úttörője díj) kitüntetését kapott.

– Meghalt Hidetsugu YAGI japán villamosmérnök (szül. 1886). Tanítványaival, Shintaro UDA-val (1896–1976) közösen kifejlesztett irányított RH és URH dipólus-antennáikról – angol nyelven – először 1926-ban számoltak be egy tokiói tudományos kongresszuson.

– Meghalt POLÁNYI Mihály magyar származású angol fizikokémikus, filozófus (szül. 1891). Az Egyesült Izzó konzultánsaként jelentős szerepe volt a kriptontöltésű izzólámpa kidolgozásában. Széleskörű munkásságot fejtett ki a röntgendiffrakciós módszerek kutatásában, a szilárdtestfizikában, a reakciókinetikában.

– Meghalt Eduard SCHÜLLER német villamosmérnök (szül. 1904), a gyűrű alakú magnetofonfej (1933), a képmagnókban használt forgófejes ferdésávos hang- és képrögzítési eljárás (1953) feltalálója. Ő készítette el az AEG-nél a világ első mágnesszalagos hangrögzítőjét, melyet ma – az 1935-ös berlini rádiókiállításon bemutatott készülék márkanéve alapján – magnetonnak nevezünk.

– Steve WOZNIAC és Steve JOBS megépítik első személyi számítógépüket, az Apple-I.-et. E típusból összesen 200 darabot készítettek egy garázsban.

– Márciusban a Zilog bejelenti a 8 bites Z80-as mikroprocesszort.

– A Seiko-Epson japán cég elsőként jelenik meg a piacon színes folyadékkristályos képernyőjű televíziójával.

– A General Instruments megjelenik a piacon játék-csipjeivel. Ezek kö-

zül a legismertebb a hatféle labdajátékot „tudó” AY3-8500, majd pedig a tankcsata-IC, az AY3-8700.

– A Siliconix cég (USA, Santa Clara) – elsőként – MOSFET teljesítménytranzisztorokat hoz kereskedelmi forgalomba.

– Az Egyesült Izzó elektroncsőgyárában megkezdik a dekál – tízcsapos – elektroncsövek fejlesztését.

– Az Ericsson cég Stockholm mellett felépíti az első digitális, tároltprogram-vezérlésű, ún. AXE telefonközpontot.

– Pályára állították az amerikai Marisat (Maritime Satellite) geostacionárius műholdakat, kialakították az első haditengerészeti távközlési műholdhálózatot. A pörgésstabilizált műholdakon lévő öt adó-vevőt 7000 napelem táplálta (kb. 300 W), az adás-vétel UHF-en (240...400 MHz), az L- (1,5...1,6 GHz) és a C-sávban (4...6 GHz) történt. A műholdak még 1992-ben is működtek az INMARSAT rendszerben, az Atlanti-, a Csendes- és az Indiai-óceán felett.

– Szeptember 3-án az International Maritime Organization (Nemzetközi

Tengerhajózási Szervezet) tagjai londoni ülésükön egyezményt írtak alá műholdas kommunikációs rendszert létrehozásáról, megalakították a Nemzetközi Tengeri Műholdas Szervezetet, az INMARSAT-ot (International Maritime Satellite Organization).

– November 24-én indult a Magyar Televízió Pécsi Körzeti Stúdiójának adása, elsőként a *nem budapesti* tv-adások sorában.

50 éve történt

– Nobel-díjat kapott John Douglas COCKROFT (1887 – 1967) angol és Ernest Thomas Sinton WALTON (1903 – 1995) ír fizikus, akik először végeztek magátalakítást mesterségesen gyorsított részecskékkel (1932).

– A Bell Laboratóriumban William G. PFANN amerikai fizikus (szül. 1917) kidolgozta a germánium zónás olvasztási eljárását, s ennek alapján megindulhatott az igen tiszta félvezető anyagok előállítása, az ötvözött germánium rétegetranszisztorok gyártása.

– Létrejött a Mechanikai Laboratórium és a Finommechanikai Vállalat.

(Akkoriban mást nem nagyon tudtunk rólok; csak annyit, hogy titkos!) Az ORION a Budapest Váci útról új helyre, a Jászberényi útra költözött.

– Meghalt Otto von BRONK német elektrotechnikus (szül. 1872), aki 1902-ben a szelencellás, Geissler-csőves, forgótükrös, színes (!) képátviteli eljárásra német szabadalmat nyert. Később tellúr-galenit detektort készített, majd 1911–13 között a Telefunken cégnél kidolgozta és szabadalmaztatta nagyfrekvenciás elektroncsöves erősítőjét a „drótnélküli táviróhoz”.

– Heinrich Johann WELKER (1912–1981) német fizikus felfedezi a periódusos rendszer III. és V. csoportjába tartozó elemek vegyületi „készségét”, azaz a félvezető eszközökhöz alkalmas anyag előállíthatóságát.

– Elkészül a Remington cégnél – Eckert, Attlee és Mauchly tervezésében – az első sorozatgyártású, eladásra szánt számítógép, az UNIVAC-1. Az első gépet az amerikai Statisztikai Hivatal számára készítették. Ekkor még az volt a vélemény, hogy az USA összes számítási munkáját 8 darab UNIVAC-1 el tudja látni!

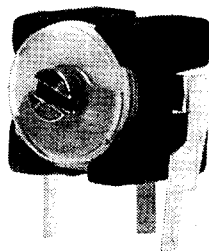
ELSŐ KÉZBŐL...

... KÖZVETLEN A GYÁRTÓTÓL

NEOSIO

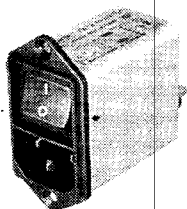


OLVADÓBETÉT
FOGLALAT

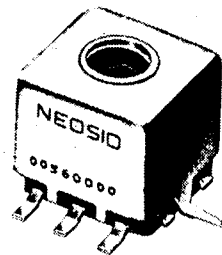


dau

HŰTŐBORDA
TRIMMERKONDENZÁTOR



INDUKTÍV ELEMÉK



KKT

Raktár & Iroda

1033 Budapest, Zab u.11

www.mgb.hu meggyes@mgb.hu

Tel: 250 6378 * Fax: 367 4180

TIMANTA
ZAVARSZŰRŐ ELEMÉK

– Nobel-díjat kapott Jean Baptiste PERRIN (1870–1942) francia fizikokémikus, a Robert BROWN skót orvos által korábban felfedezett mozgások tisztázásáért. Brown vízbe szórt pollen-szemcséket vizsgált mikroszkóppal, s eközben figyelte meg a róla elnevezett mozgásokat.

– Ebben az évben született John G. KEMENY (Kemény János) magyar származású amerikai matematikus, filozófus (meghalt 1992). Kidolgozta a gyors számítógépeknél használt „time sharing” rendszert, és Thomas KURTZ-cal együtt a BASIC nyelvet (1964).

– Meghalt Ernst LECHER osztrák fizikus (szül. 1856). Nevét a párhuzamos vezetők mentén terjedő elektromágneses hullámok rezonancia-módszeres meghatározása („Lecher-hullámok”), a hullámterjedési sebesség mérése és a nagyfrekvenciás vezeték kialakítása („Lecher-vezeték”) tette ismertté.

– Március 4-én a Csepel-szigeti rádió hullámhossza – a bécsi adó zavaró-

hatása miatt – 550 méterről 560 méterre változik. Március 13-án első ízben adnak hanglemezzel műsort, április 6-án pontosidő-jelzést; május 19-én volt először „viharszünet”.

– Április 22-én a Magyar Rádió Creed-rendszerű gyorstávírókat állít üzembe a meteorológiai adatok továbbítására.

– 1926. május 15-én indul a budapesti telefonhálózaton a pontosidő-szolgáltatás. A Posta ebben az évben vezeti be az ötjegyű telefonszámokat.

– Budapesten megalapítják a Steatit Magnesia Rt.-t, amely a nevét később Dralowid-ra változtatta. A cég a Remix „őse”.

– Először 1926. november 14-én, a „genfi frekvenciaterv”-ben szabályozzák az európai rádióadók frekvenciáit. E témában szinte 2–3 évenként újabb és újabb egyeztető tárgyalásokon kísérlik meg az „éter rendjének” kialakítását (pl. 1929 Brüsszel, 1932 Luzern, 1939 Montreaux).

– G. JOBST, a Telefunken munkatársa, valamint B. D. H. TELLEGEN és G. HOLST, a Philips kutatói közel egyidejűleg szabadalmat kapnak a pentódára: az ötelektródás elektroncsőre.

– Henry Joseph ROUND (1881–1966) angol elektrotechnikus feltalálja az árnyékolt rácús elektroncsövet (tetródát). A katódhoz közelebb eső első rácst vezérlésre, az anódnál kisebb pozitív feszültségre kapcsolt második rácst az anódból visszaverődő szekunder elektronok felfogására használta, így a cső kevésbé volt gerjedékeny, mint az ún. tértöltésrácús tetróda.

– Megjelenik Lars O. GRONDAHL amerikai fizikus (1880–?) közleménye a Physical Review-ben a rézoxid („kuprox”) egyenirányítóról. A korábbi fémszulfidos egyenirányítókhoz képest ez a típus jóval megbízhatóbb, egyszerűbben gyártható, reprodukálható. A kuprox dióda sokáig – a később kifejlesztett – szelén egyenirányító vetélytársa volt.

– 1926. június 30-án a Kremenczky János alapította Magyar Wolf-ramplámpagyár megkezdte a rádiókészülékek gyártását, nagyrészt import alkatrészekből, a bécsi anyavállalat által rendelkezésre bocsátott Telefunken-szabadalmak felhasználásával. A rádiókat ORION védjegy alatt hozzák forgalomba. Az első sorozatgyártmány detektoros-fejhallgató vevő volt: a csepeli adó vételéhez nem kellett elektroncsöves készülék.

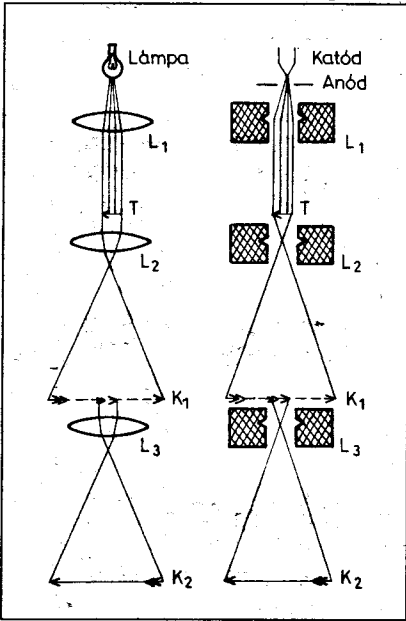
– Augusztus 5-én elsőként kap hivatalos engedélyt „televíziós adásra”, azaz képek továbbítására a Baird’s Company, John Logie BAIRD skót villamosmérnök (1888–1946) vállalkozása. Ekkor még féltónusos képeket vitt át 5 Hz-es képváltási frekvenciával.

– Az Egyesült Izzó kétféle elektroncsöves rádióvevő gyártását kezdi meg a Western Electric licence alapján. Az akkumulátoros fűtésű, anód- és rácstelepes készülékek Tungstram-Western felirattal kerültek forgalomba. Készítettek jó hatásfokú papirkonuszos hangszórót, fejhallgatót, erősítőt, anódpótlót is.

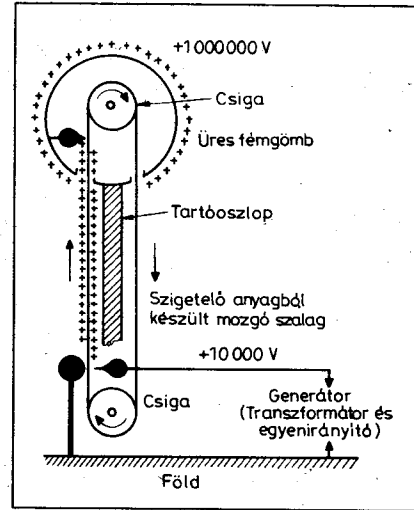
– REICH Ernő gépészmérnök (1887–1965) feltalálja a „Reich-fogót”, amely a vezeték megbontása nélkül képes a váltakozó feszültség, áram, teljesítmény és teljesítménytényező mérésére. A Reich-fogó szabadalmát a Siemens és a General Electric is megvásárolta. A műszert még ma is gyártják.

– 1926 decemberében Budapesten, a Rákóczi út és a Nagykörút sarkán felszerelik az első „villanyrendőrt”. A forgalmat irányító rendőr egy rúd segítségével változtatta a lámpa jelzési képeit.

– Siegmund LOEWE német fizikus, gyáros (1885–1962) többelektró-



1. ábra. Az optikai- és az elektronmikroszkóp képalkotásának vázlatja. Az L_1 gyűjtőlencse a sugarakat párhuzamosítja, s a nyaláb a megvizsgálandó T tárgyra jut. Az L_2 objektív a tárgyról érkező sugarakat az első K képen gyűjti össze. Az L_3 lencse, az okulár felnagyítja a képet, és így jön létre a végső K_2 kép. Ez nézhető, ill. fényképezhető



2. ábra. Van de Graaf-generátor vázlatja. Az alsó csúcsos vezető – a transzformátorból és egyenirányítóból álló 10 kV-os feszültségforrásról táplálva – pozitív töltést „permetez” a túlnyomós atmoszférában mozgó szigetelő (pl. selyem) szalagra. A szalag a töltést a magasba viszi, ahol azt a szigetelő tartóoszlop végén elhelyezett csúcsos vezető „leszívja”. A töltés az üres fémgömb felületén halmozódik fel

dás iker-elektroncsöveket kezd gyártani. Az ún. „Loewe-Dreifach-Röhre” közös üvegburában fogta össze három trióda elektródáit, az anód- és a rácsellenállásokat és a kislefrekvenciás erősítő csatoló kondenzátorait. Ez volt az első integrált (elektroncsöves) erősítő!

– Hans Walter Hugo BUSCH német fizikus (1884–1973) felfedezi az elektródlencsét (1. ábra). Számításokat végzett az elektronok forgásszimmetrikus térben való mozgásával kapcsolatban, felismerte a tekercs fókuszáló hatását és eltérítő tulajdonságait. Vizsgálataival lefektette az elektronoptika alapjait. Méltán kapta meg az „elektronoptika atyja” címet.

100 éve történt

– A világ első Nobel-díjas tudósa, az 1901. évi fizikai Nobel-díj nyertese: Wilhelm Conrad RÖNTGEN (1845–1923) német gépészmérnök, fizikus, az „X-sugárak” felfedezője (1895).

– Meghalt VIRÁG József gépészmérnök (szül. 1870), aki POLLÁK Antallal (1865–1943) együtt feltalálta a gyorstávírókat. Távírójukat 1899-ben az Egyesült Villamosági Rt. laboratóriuma és a szegedi távírda között próbálták ki: 80...100 ezer szót továbbítottak óránként, azonnal olvasható folyóírással.

– Született Enrico FERMI olasz származású, amerikai atomfizikus (meghalt 1954). Az 1938. évi fizikai Nobel-díjat radioaktív elemek neutronbesugárással való létrehozásáért kapta. Az első „atommáglya” tervezője és megalkotója volt (irányított magreakció: 1942). Jelentős a kvantumelmélet terén kifejtett munkássága.

– Született Robert Jemison VAN de GRAAF amerikai fizikus (meghalt 1967). Feltalálta és megépítette a töltött részecskék gyorsításához használható, több millió voltos feszültséget előállító elektrosztatikus sokszorozóját (2. ábra), a „Van de Graaf-generátort” (1929–31).

– Ebben az évben született Werner Karl HEISENBERG, Nobel-díjas német fizikus (meghalt 1976). A kvantummechanika egyik alapvető törvényét, a nevét viselő határozatlansági relációt 1927-ben, az atommag szerkezetével kapcsolatos elméletét 1932-ben ismertette.

– Arthur Rudolph Berthold WEHNELT német fizikus (1871–1944) – Edison kísérleteit megismételve – fel-

fedezte az egyenirányításra alkalmas „ventil”- (szelep-) csövet, azaz a diódát.

– 1901-ben kap távbeszélőközpontot Kaposvár, Kiskunfélegyháza és Veszprém. Budapesten a Posta pénzbedobós telefonkészülékeket állít üzembe, kísérleti jelleggel. (Hogy azok akkor mennyi pénzt nyeltek el, arról nincs információ. A későbbiekről annál inkább...)

– December 12-én MARCONI és segítő társa, George S. KEMP sikeresen veszik St. John’s-ban (Newfoundland, Kanada) a kb. 2800 km-ről, Poldhu-ból (Cornwall, Anglia) küldött szikratávíró-jeleket: a Morse-ábécé S betűjét. A három pontból álló jelzést azért választották, mert ezek folyamatos adása vette legkevésbé igénybe az adóberendezést! A kísérlet során a 200 métert meghaladó hosszúságú antennát sárkánnyal emelték a magasba.

– Owen Williams RICHARDSON (1879–1959) angol fizikus felfedezi a felhevített fémek elektron-kibocsátását, azaz a termikus elektronemissziót. A jelenséget matematikailag is leírta: az izzókatód telítési áramsűrűsége a katód hőmérsékletének négyzetétől, valamint a katód kilépési munkájának és a Boltzmann-állandónak hányadosától függ (Richardson-törvény). A felfedezésnek jelentős szerepe volt az elektroncsövgyártás fejlesztésében.

– Budapesten, a Nagymező utca 54–56. sz. alatti telken megkezdtek az első, „központi mikrofonteleppel felszerelt” (CB, central battery), kézi kapcsolású távbeszélőközpont építését.

– A Siemens cég Pupin-csöveket gyárt: ezekkel sikerült javítani a hosszú telefon- és távírvonalak hangfrekvenciás sávú átviteli jellemzőin. Megkezdik a lemezes forgókondenzátorok gyártását is.

– Peter Cooper HEWITT (1861–1921) amerikai elektrotechnikus kifejleszti a kisnyomású higanygőz lámpát. A ritkított gázokban végbemenő kisülési folyamatok tanulmányozása során felismerte, hogy két különböző anyagú elektróda között létrejövő ív egyenirányít. 1902-ben megépítette az első – üvegedényes, pár tíz...száz A-ig használható – higanygőz-egyenirányítót, amelyet az USA-ban és számos európai országban szabadalmaztatott.

– Amerikában Jagadis BOSE, indiai származású fizikus (1858–1937) galenitkristály-detektorokat készít. Bose később rámutatott arra is, hogy egyes

kristályok (félvezetők) nagyfrekvenciás áramok egyenirányítására használhatók.

– Meghalt Adolf FICK német fiziológus (született 1829). Jelentősek az emberi testben végbemenő fizikai-kémiai folyamatokkal kapcsolatos vizsgálatait, diffúziós törvénye (a tömegváltozás és a kémiai potenciál összefüggése). Ő az első orvosi fizikakönyv szerzője.

200 éve történt

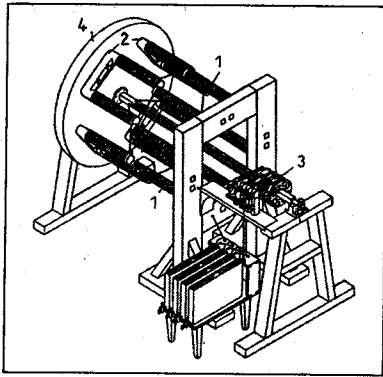
– 1801-ben született Gustav Theodor FECHNER német fizikus, pszichológus (meghalt 1887), a hallás jelenségeinek kutatója, a hang- és fényérzetre vonatkozó törvény egyik megalkotója (Weber-Fechner törvény, 1859). Javított kivitelű tús távíróját 1829-ben mutatta be.

– Thomas YOUNG (1773–1829) angol fizikus és orvos felfedezi és megfogalmazza a fényinterferencia elvét.

– Alessandro VOLTA (1745–1827) olasz fizikus leírja az „elektromos áram” kifejezést, meghatározza az áramerősség fogalmát.

– Johann Wilhelm RITTER (1776–1810) német kémikus, valamint William Hyde WOLLASTON (1766–1828) angol fizikus és orvos – egymástól függetlenül – felfedezi az ultraibolya sugarakat. Ritter rájött arra is, hogy a különböző színű fények – a vöröstől az ibolya felé tartva – az ezüst-kloridra egyre erősebben hatnak (a fotokémia kezdetei!).

– Ebben az évben született Moritz Hermann JACOBI (Borisz Szemjonovics JAKOBI) német származású orosz elektrotechnikus, feltaláló, végzettségére nézve: építész (meghalt 1874). Találmányai közül az elektromágneses motort (3. ábra), gyakorlati galvanoplasztikai kísérleteit, aknák gyújtószervezetének villamos ívvel történő robbantási eljárását említjük. Emil LENZ (1804–1865) közreműködésével 1838-ban készítette el az első villanymotoros csónakot, amely – tizenkét utassal a fedélzetén – 2...3,5 km/h sebességgel „száguldott” a Néván. A kb. 180 W-os motort 320 galvancella árama táplálta. Elektromágneses íróműves távíróját, amely egyidejűleg a táviratok akusztikus vételét villanycsengő segítségével is biztosította, a pétervári Téli Palota és Carszkoje Szelo között kiépített vonalon próbálta ki (1841). Az 1843. évi „suttogó” távírójánál csak akusztikus



3. ábra. Jacobi első elektromágneses motorja. Az 1834-ben készült vízszintes tengelyű motor forgórésze (4) nyolc darab patkó alakú (2), állórészre nyolc darab rúd alakú elektromágnes (1) tartalmazott. A forgórész tekercséhez az áramot kommutátorokon keresztül (3) vezette. A galvántelegekről táplált motor teljesítménye ekkor még csak kb. 15 W volt

vétel volt. Az adáshoz kézzel forgatott áramszagatót – ún. módosított Neef-tárcsát – használt, amely kb. 4 fordulat/s esetén 400 Hz-es jelet állított elő (egykor hangfrekvenciás generátor!). Ezt billentyűzte, majd továbbította. A vevőben a lazán kötegelt lágyvas drótokra készített tekercs az adó áramának szagatásakor suttogó hangot adott (ez volt az első „zümmer”?).

– Ebben az évben született Julius PLÜCKER német fizikus, matematikus (meghalt 1868). Az analitikus geometria terén végzett munkássága mellett jelentősek a fizikában elért eredményei is. Vizsgálta a mágneses tér kristályokra, folyadékokra és gázokra gyakorolt hatását. 1857-től a ritkított gázokban való elektromos kisülésekkel foglalkozott. Ehhez megtervezte – a később az üvegfúvó H. Geissler-ről elnevezett – kisülécsövet, dörzelektromos gépet szerkesztett ehhez a „mágikus fényforráshoz”. Kísérletei során felfedezte a katódsugarakat és az általuk kiváltott fluoreszcenciát, megfigyelte a kisülési spektrumot. Egyike a spektroszkópia és a spektrumanalízis megalapozóinak.

– Joseph Marie JACQUARD (1752–1834) francia mechanikus az 1801–1804 között épített mintás szelyemszövetet készítő szövőgépeinél alkalmazta először a lyukkártyát a láncfonal mozgatásának vezérléséhez. Egyes utalások alapján arra lehet következtetni, hogy Jacquard a lyukkártyás

vezérlés ötletét Jacques VAUCANSON (1709–1782) francia mechanikustól kölcsönözte.

– Amerikában elkészült az első optikai távírvonal ifjabb Jonathan GROUT kapitány találmánya alapján (4. ábra). A vonalat október 21-én adták át Martha's Vineyard sziget (Márta Szőlőskertje-sziget) és Cohasset között, majd még ez évben Bostonig meghosszabbították. A szemaforos távíró gyakorlatilag nem különbözött a Chappé-féle telegráftól, ám nem csak a kormány és a hadsereg üzeneteit továbbította, hanem a kb. 105 km hosszú vonalon keresztül bárki küldhetett üzenetet a városból a szigetre vagy onnan vissza. A távírvonal a kereskedők számára volt igen fontos: a szigeten kötöttek ki a Boston kikötőjébe tartó áruszállító hajók, s így legalább egy nappal előbb értesülhettek a rakomány szerencsés megérkezéséről.

300 éve történt

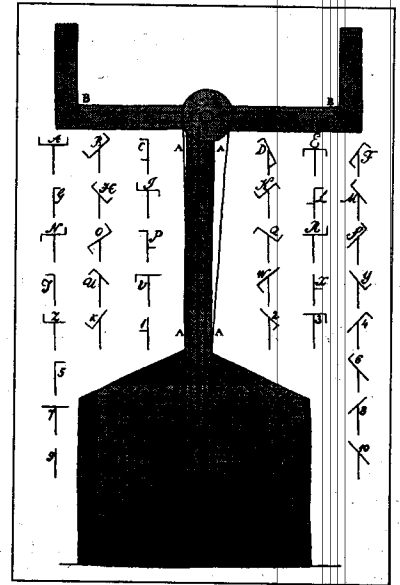
– 1701-ben született Anders CELSIUS svéd csillagász (meghalt 1744), aki megalkotta a víz forráspontjára és a jég olvadáspontjára alapozott hőmérsékleti skálát. Higanyos hőmérőjén akkor még a jég olvadáspontját 100-zal, a víz forráspontját 0-val jelölte!

– Ebben az évben született Charles de La CONDAMINE francia kutató, utazó (meghalt 1774). Ő ismertette meg Európával 1836-ban a kaucsukot: az Amazonas mentén tett tudományos expedíciójáról kaucsukfa tejszerű nedvéből készített tárgyakat hozott magával. Az 1700-as évek végén már radírgumit, gumicsöveket, léggömbökhöz impregnálószeret is készítettek kaucsukból, majd a XIX. században a kaucsukot kénnel keverve, hőkezelve gumit állítottak elő. (A szigetelő ebonitrúd keménygumiból készül.) Egyes gumitermékek ma is az utazó nevét viselik...

– Joseph SAUVEUR (1653–1716) francia fizikus és matematikus – hangtani kutatásai eredményeként – bevezeti az „állóhullám” és a „csomópont” fogalmakat; ez utóbbiakat rezgő húron papírlovassokkal ki is mutatja.

400 éve történt

– Ebben az évben született Pierre de FERMAT francia ügyvéd, s műkedvelő matematikus, fizikus (meghalt 1665). Jelentős tevékenységet fejtett ki a számelmélet, a szélsőérték- és a való-



4. ábra. Grout kapitány optikai távírója és a betűk, számok kódja. Ahogy a kódokból is látható, a vízszintes karon lévő szárnyakat külön-külön, a „B” forgáspont körül három helyzetbe lehetett állítani

színűség-számítás terén, megteremtette a napjainkban oly gyakran használt prímszámok rejtjelező eljárások matematikai alapját. A geometriai optikában törvényt neveztek el róla, amely kimondja, hogy a fény mindig a legrövidebb idejű utat követi.

– Valószínűleg 1601-ben született Athanasius KIRCHER német természettudós (meghalt 1680). Mikroszkópos vizsgálatairól, a kaleidoszkóp (1646) és a hallócső felfedezéséről (1648), a laterna magica (lencses vetítógép) konstrukciójának leírásáról (1646) ismert.

– Meghalt Tycho de BRAHE dán csillagász (sz. 1546), aki távcső nélkül is pontosan feltérképezte az eget, üstökösöket figyelt meg. Megalkotta a geoheliosztatikus világképet.

E visszatekintés az 1992-es évkönyvünkben megkezdett, azonos című sorozat folytatásának is tekinthető. A szerk.

Az ábrák forrása

1. ábra: James Stokley: Az elektronok világa. Franklin Társulat kiadása. Budapest, 1949.
2. ábra: Lawrence Bragg: Az elektromosság diadalútja. Dante Könyvkiadó. Budapest, év nélkül.
3. és
4. ábra: Greguss Ferenc: Élhetetlen feltalálók, halhatatlan találmányok. Móra Ferenc Könyvkiadó. Budapest, 1986.

Video-utómunkálatok

Sipos Gyula okl. IC-szakmérnök, gsipos@elender.hu

Olvasóink kérdéseiről

Az elmúlt időszakban olvasóink számos esetben megkeresték szerkesztőségünket videotechnikai jellegű kérdéseikkel, amelyek között kiemelt helyen szerepelt a video trükk-keverők (mixerek) leírásának kérése. Amellett, hogy korábban már ismertettünk egy igen jó képességű, meglehetősen bonyolult mixert, a levelek és a személyes megbeszélések során több probléma körvonalazódott a szerző számára. Sokan vannak, akik a többszöri tárgyalás ellenére sem egészen világosan látják, hogy a témakörben milyen szokatlan, összetett és mennyire költséges gondok vetődnek fel, továbbá az sem derült ki sokak számára, hogy egyszerűsít a keverés, illetve a trükk, másrészt pedig a vágás két teljesen különböző, egymással fel nem cserélhető, külön saját eszközrendszert, technikát használó munkafolyamat, és ezen felül egyik sem helyettesíthető a másikkal. Sokan összekeverik a két eljárást, és abban a tévhiedelemben élnek, hogy egy trükkkeverővel vágási jellegű feladatokat lesznek képesek megoldani, ami alapvető tévedés.

Elsősorban a költségvonzatok azok, amelyeket figyelembe kell venni. Amíg a hangtechnikában eredményes lépéseket lehet tenni már akár egy-kétezer forintból is, addig a videotechnikában az első eredményeinkért száz-kétszáz ezer forintot kell fizetnünk, és ekkor még szinte nem vagyunk sehol sem. A video a század egyik legnagyobb üzlete, rá fokozottan érvényes az a kereskedelmi fogás, hogy „a lemezjátszó ára 5 \$, egy hanglemez ára szintén 5 \$”. Ismerjük már azt is, hogy más dolog szinte ingyen hozzájutni egy mobiltelefonhoz és megint más azt használni...

Minden egyes további költségezés, amire a korábban beszerzett kamkorder szinte kényszerít minket, super-extra hasznót hoz a videotechnikából élők, gyártók, forgalmazók számára. Sajnálatlalt kell tudomásul vennünk, hogy bármennyire is óhajtott sokak számára ez a képi kifejezési lehetőség, a továbblépés költségeit nagyon kevesen tudják viselni, továbbá túl sok dolog egyszer-

rűen, házilagos munkával nem kerülhető meg. Nem tudunk otthon sem kamerát, sem magnót, sem pedig vágószettet készíteni.

Másrésztől szintén tévedés, hogy a video trükkkeverő egy kicsit bonyolultabb készülék, mint egy hangfrekvenciás keverő. Maga az alaptéchnika, a videojel az, ami lényegesen különbözik a hangjeltől, s a jelfeldolgozás során elsősorban annak ciklikussága, időbeli feldaraboltsága, ütemezettsége okoz gondot. Már a fekete-fehér videojelnél is a jel időbeli szigorú rendjét szabályozó szinkrontartomány teremt teljesen új helyzetet, amelyhez hozzájön még a színes videojel színképzési rendszere, a színinformáció továbbításának problematikája.

A hangtechnikában a jelforrások természetére vonatkozóan úgyszólván semmiféle megkötés nincs, a hang ugyanis időben lineáris, de szabálytalan, statisztikusan előforduló, mégis gyakorlatilag folyamatosnak tekinthető jelfolyam. Ugyanekkor bárhol megszakítható és bárhol, bármennyi, bármilyen más további hanganyaggal természetesen szerinti módon összeilleszthető. A hangerő egyszerűen a jel nagyságával arányos, így a szabályozás egyszerű.

A videojel ezzel szemben már fekete-fehér változatában is időben mereven szegmentált, a képanyagon kívül az egymásutániságra és a meghatározott ritmusban haladó időre vonatkozólag is tartalmaz hallatlanul fontos segédinformációt.

A különböző forrásból származó jelek egymáshoz illesztésénél (keverésnél, trükknél) ez az időbeli ritmikuság döntő fontosságú. Ha ugyanis két jelfolyam – egymáshoz illeszkedve – pontosan azonos ritmusban halad előre az időben, a külső szemlélő számára a két jel egymás között átjárható, illetve a két jel egymástól (az aktuális képtartalomtól eltekintve) megkülönböztethetetlen, egyenrangúak, akár fel is cserélhetők egymás között. Ekkor a képtartalmak pl. összeadhatók, kivonhatók egymásból stb., vagyis a videojelekkel matematikai, illetve logikai műveleteket lehet végezni anélkül, hogy az zavart okozna a ritmusban, az eredő képben. Ha ez az illeszkedés nem történt

meg, vagyis a két videojel nincs egymáshoz szinkronizálva, azokkal semmiféle eredményes közös művelet nem végezhető, bármiféle kísérletnek képzavar az eredménye.

A színes videojelnél már a legegyszerűbb művelettel is, a szintszabályozással is (felkeverés, lekeverés) probléma van. A szabályozás ugyanis nem terjedhet ki a komplett videojelre, tehát sem az idő-, sem az amplitúdó teljes tartományában nem végezhető szabályozás, csak ezek egy részében. A jel-szintet változtatni – egyrészt – csakis a látható kép időtartományában szabad, az ezen kívül eső, a szinkronjeleket tartalmazó időtartományban nem szabad beavatkozni a videojelbe. Másrészt hasonlóképpen érvényes ez az amplitúdó tartományra is, tehát csakis a képi információt hordozó amplitúdó tartományra lehet érvényes bármely szabályozás, a szinkronjel tartomány érintetlenül hagyása mellett. Belátható, hogy az olyasféle szintszabályozás, amely eközben érintetlenül hagyja a szinkronjel idő- és amplitúdó tartományát, már nem egy szabályozópotenciométer beépítésének kérdése, mint a hangfrekvenciás áramkörök esetén, hanem itt speciális kapcsolástechnikára, többek között az időtartományban a bemenőjellel szinkron kapuzásra, továbbá egyebek mellett jelszint-normalizálásra és szintmegfogásra is szükség van. Bonyolítja a helyzetet, hogy a PAL színrendszer mellett korábban használtunk egy elfelejthető SECAM színrendszert is, ahol minden egészen más képpen történt, de hogy örömmünk teljes legyen, ugyanaz a SECAM a polcunkon őrzött videokazetta szempontjából akár kétféle módon is működött, működik, többnormás videomagnóink nem egységesített rendszertechnikája jóvoltából.

Ezeket a SECAM és/vagy MESECAM felvételeket – ha muszáj – jól meg kell őriznünk és persze idővel el kell felejtenünk. Semmiféle amatőr szintű keverési feladatot nem tudunk velük végrehajtani, transzkóderrel PAL felvétellé történő konvertálásuk, átjátszásuk pedig egy vagythonba kerülhet, és kérdés, ennek van-e egyáltalán valami értelme.

Sokak számára okoz meglepetést, hogy olcsó, vásárolt vagy házi gyártású, egyszerű (amatőr szintű) videokamerákban *egynél több, egymáshoz nem szinkronizált* jellel az ég világán semmit nem tudunk kezdeni. A *mesterbemenetre* kötött kamerára fog a keverő elektronikája rászinkronizálni és az *egyéb bemenetekre* kötött, a mester jelével valamely módon nem szinkronizált további jelek csak képzavarként, színes csikokként érzékelhetők. A hétköznapi, kereskedelmi kis kamerák vagy a kameramagnók kamerarészei – elenyésző kivétellel – nem szinkronizálhatók. Ha mégis ez lenne a feladat, ez csak segédeszközök bevonásával lehetséges, és speciális, meglehetősen drága készülékek beszerzésére van szükség.

Másrészt, ha valaki alaposabban körüljárja a témát, kiderül, hogy az igényesebb munkához voltaképp nem is a keverő az, ami egy kis videostúdióból a leginkább hiányzik. Sajnálatos, hogy egy – már önmagában is költséges – trükkasztal (sikeres) megépítése vagy megvásárlása után, a munka közben derül csak ki sokak számára, hogy lényegében most majdnem olyan messze vannak a vélt vagy óhajtott megoldástól, mint a mixer üzembe helyezése előtt. Nem is a *keverés* a fő gond, hanem a felvett jelenetek tervezett össze rendezése, a *vágás, editálás, szerkesztés* (kinek melyik kifejezés tetszik). Erre viszont a keverő nem alkalmas, a szükséges technika pedig ugyanolyan költséges, mint a többkamerás felvétel. Azok a megoldások, amelyek a kereskedelmi videomagnók meglévő felvételi/vágási képességeit használják ki, nagyon nagy mértékben függenek magától a típustól és annak fizikai állapotától, másrészt a legkedvezőbb esetben sem teszik lehetővé a valóban pontos és zavartalan, tranziensmentes képet eredményező munkát.

Egyik olvasónk óhaját úgy fogalmazta meg, hogy ő nem nagyravágyó, *nagyon szerények az igényei*: a mixerrel csupán a sikerületlen részeket szeretné kitörölni a felvett jelfolyamból és egy-két feliratot szeretne beilleszteni a műsorba. Nos, itt van a tévedés lényege.

Olvasónk „nem nagyravágyó” igényéhez úgyszólván *komplett videostúdió* szükséges, vagyis a teljes videó *szerszámcsomag* felvételre és vágásra.

engedmények árán – mindezek megoldhatók az előbbi eszközök nélkül is!

Végül is az olvasói levelek, telefonok alapján derült ki a szerző számára, hogy olvasóink közül többen is – egy jó kamkorder boldog tulajdonosaiként – vérmes reményeket, illúziókat táplálnak a technika lehetőségeivel kapcsolatban. Sajnálatos, hogy a szemlélettel is gond van, és ez a túl könnyen jött lehetőség kellően meg nem fontolt kihasználásából adódik.

Amíg a mozgókép iránt vonzalniat érző amatőrfilmek egyetlen lehetősége a normál 8-as, vagy az S8-as kisfilm volt, a meglehetősen drága, mintegy 4-5 percnyi anyag rögzítésére alkalmas filmkazettával, az ember százszor is meggondolta, mikor indítsa a felvételt, s az meddig tartson. Minden készülő filmet gondosan, nyersanyagcentrikusan meg kellett előre tervezni, szinte kockáról kockára. Külföldön pl. a szűkre szabott lehetőségek, valutakeret miatt nemigen lehetett filmvásárlásra gondolni, de az itthoni filmárak sem ösztönöztek a pazarló felhasználásra. Ehhez jött még az előhívás tetemes költsége, így az amatőrfilmes tevékenység nem számított olcsó szórakozásnak. Mindez a kisfilmeket ránevelte a megfontolt, gondos felvételezésre, a film minden centiméterének gondos, tudatos kihasználására. A videó pedig szinte ösztönöz a szalag pocsékolására. Szinte csak az akku lemerülése az, amire a legtöbb kamkorder tulajdonos figyelemmel van, és így készül a terjedős, érdektelen, vontatott felvételek, tele nemtörődöm, „így sikerült” jellegű technikai hibával, amitől később aztán nehéz megszabadulni. Pedig odafigyeléssel, átgondolt felvételezéssel a későbbi utómunkálatok esetleg talán el is kerülhetők lennének. Ezek ugyanis technikailag bonyolult, és ha tényleg komolyan gondoljuk, nagyon költséges dolgok!

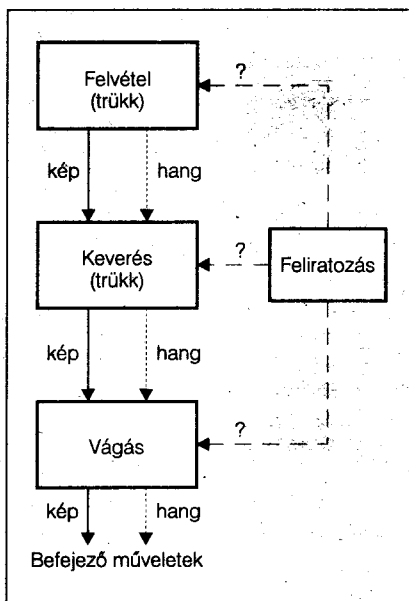
Sajnálatos, hogy az ezzel kapcsolatos népszerű szakirodalom sem tér ki kellő mértékben arra, hogy mit lehet egyáltalán és mit nem lehet semmiképpen sem megtenni egy kamera vagy egy asztali videomagnó, netán mindkettő birtokában. A mellébeszélés vagy az elhallgatás okozza a gondot.

Hasonlóképpen baj van az általános szemléletmóddal, ugyanis túlságosan elkenyemesedett világunkban (a távszabályozó is távszabályozóval kezel-

nyolult, professzionális berendezéseket igénylő elektronikus trükköket akkor, amikor már évtizedekkel ezelőtt is kisfilmes amatőrök ezeket a trükköket meztlábás módszerekkel, az asztal sarkán félkézzel adták elő, mondjuk pl. némi keménypapír, színes fóliák, olló és ragasztó birtokában. A szerző számtalan megtekintett, ügyes amatőr alkotás alapján állítja, hogy kellő fantáziával hihetetlenül sok, frappáns trükk kivitelezhető, egészen egyszerű eszközökkel, gyakorta valamely segítőkész, ügyes munkatárs (pl. a családtagok, barátok stb.), nem is ritkán gyermekjátékok mint mozgatóeszközök (pl. motoros Lego készlet, távirányítású kisautó stb.) bevonásával. De láttunk már firtokosi szerepkörben babakocsit is és villás targoncát is – ezek voltak ugyanis a kritikus pillanatokban kéznél...

Olvasóink számára több javaslatunk is van. Egyrészt még a trükkkeverő beszerzése, netán még a kamkorder bekapcsolása előtt érdemes a korabeli amatőr kisfilmes irodalmat áttanulmányozni. A szerzők között megtaláljuk a filmszakma nagyjait is, ötleteikből bármely videó, digitális csúcstechnika birtokában is bőségesen meríthetünk. Azután gondoljunk bele abba is, hogy hiába címozzuk fel dögös elektronikus, digitális kösöntyűkkel filmalkotásunkat, ha abban nem rejlik egyéni és másokat is érdeklő bármely mondani való. A sikeres nagy játékfilmek száza készülnek mindenféle speciális trükk-eljárás nélkül.

A szerző ismerősei, munkatársai között korábban sok amatőrfotós volt. Az egyikük szinte teljes jövedelmét erre a hobbiára költötte, és a különleges fényhatások, kémiai eljárások, fotótrükkök tucaját próbálta ki fényképezés közben. Mégis alig talált valakit, aki hajlandó volt érdektelen, öncélú, csupán a technika lehetőségeit feszegető képeiben gyönyörködni. Egy másik munkatárs még nagyobb szenvedéllyel fotózott, de nála a technikai oldal főleg a szuper teleobjektívek beszerzéséig terjedt. Viszont tágrányított szemekkel néztük „fotóvadász” kollégánk kapitális szarvasbikákról, őzokról, egyéb, nehezen becserkészhető, a korabeli tilos/titkos állami vadászterületeken titokban, igen nehéz körülmények között fényképezett, lélegzetelállító fotóit. A remek képek mindenféle mesterkelt trükköt mellőzve készültek



1. ábra. A filmkészítés során a fenti feladatokat kell megoldanunk. A műveletek végrehajthatók analóg videó- és hangjellel, drága célkészülékekkel, vagy sokkal olcsóbban, digitalizálással és alkalmas program segítségével egy jobb PC-ben. A minőség mindkét esetben pénz kérdése, de a PC-s megoldás minden kategóriában legalább egy nagyságrenddel olcsóbb!

galom volt. Őt most a világ első tíz, legjobban megbecsült állatfotósa között tartják számon, amint ez nemrégiben utazó sztárriporterünknek vele éppen alaszakai „grizzlyvadászát” közben készített riportjából kiderült...



2. ábra. Gyári indulókészlet video- és hang-utómunkálatokhoz Video Cut vágásvezérlővel és tartozékokkal (hama)

Természetesen vannak szépszerével reális, nem a hajánál fogva előrangtatott, nem öncélú igények is a video utómunkálatokra (1. ábra). Természetes, hogy nem minden felvételi körülmény tartható kézben és jogosan az igényelhetjük az utómunkálatok elvégzéséhez a segédeszközöket. Arra kell azonban tekintettel lennünk, hogy házilagosan csupán az egyik eszköz, a mixer állítható elő, viszont kielégítő minőségű vágóberendezés még a kereskedelmi forgalomban sem kapható megfizethető áron. Korrekt minőség esetén nem kis összegekről, hanem milliós nagyságrendekről van szó. Ha pedig lemondunk a korrekt vágásról, akkor viszont a szintén méregdrága, több százezer forintos kereskedelmi típusall azonos, azaz fogyatékos teljesítményű vágókészüléket mi is előállíthatunk, a gyári készülék árának néhány százalékáért.

Néhány kereskedelmi keverőt, vágópultot és egyéb eszközt is bemutatunk. Ezek között található olyan típusokat, amelyek – főleg másodkézből, használtan beszerezve – árban talán előnyösek lehetnek. Könnyen előfordulhat, hogy pl. egy hasonló készülék alkatrészára, elkészítése anyagilag sem kedvezőbb.

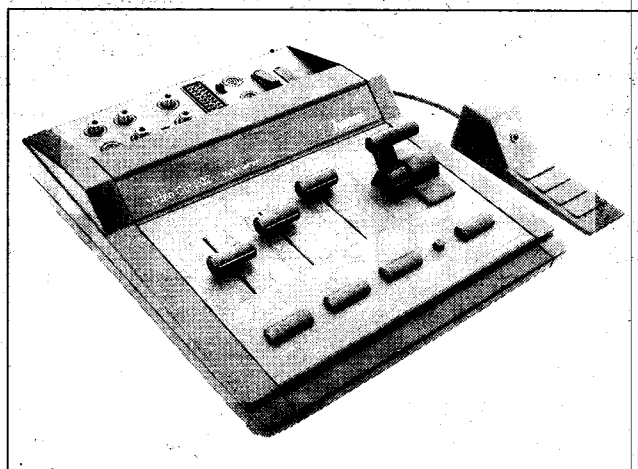
A gyári kis amatőr keverők és vágópultok azonban nem csodaszerkezetek. Az alaposabb tájékozódás után kiderült, hogy a nagyon szép küllemű vágópult egy nagyon drága, segédáramkörökkel hihetetlenül feltupírozott, de alapjaiban, a működésmódot illetően mégiscsak szokványos infravörös távvezérlő; így szinte az

összes „vágó-tudomány” a videomagnóban lakozik, és két, a magnókhoz eredetileg kapott, tehát ingyenes távvezérlő virtuóz kezelésével akár negyed-félmillió forintot is megtakaríthatunk (2. ábra és 3. ábra). A drágább kategóriájú amatőr vágókészülékek alapvető működése szintén ugyanez, csupán egyéb, másodrendű fontosságú szolgáltatásai bővültek (4. ábra és 5. ábra).

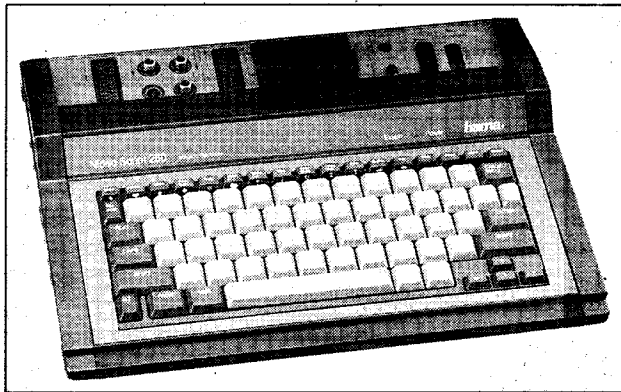
A gyári keverők és egyéb segédeszközök egy másik csoportja az, amelynek egy-egy készüléktípusa a maga területén maradéktalanul minden gondunkat megoldja. Ezek azonban mind kivitelben és tudásban, mind pedig árszínvonalban átmenetet képeznek az amatőr és a félprofesszionális berendezések között, gyakorlatilag nem megfizethetők és nem utánépíthetők (6. ábra és 7. ábra).

A reális megoldás: a PC!

A továbbiakban azt a számítástechnikára, PC-re alapozott megoldást mutatjuk be, amely a videózás szokásos (néhány százezres – néhány tízmilliós) hardverköltéséhez képest alacsony szinten oldja meg a problémákat. Új beszerzési áron számolva, a megoldás a PC-vel együtt is sokkal, legalább egy nagyságrenddel olcsóbb, mint egy hasonló képességű, amatőr szintű, gyári hang- és képkverő + feliratozó + vágópult. Ha beszerzési ár szempontjából csakis egyetlen tárgyat, a hasonló képességű, amatőr/félprofi keverőket tekintjük, ezek árszínvonala a félmilliótól indul, és akkor még nem beszélünk



3. ábra. A Video Cut 202 vágásvezérlő video- és hang-utómunkálatokhoz. Jobbra a talpas infraadó (hama)



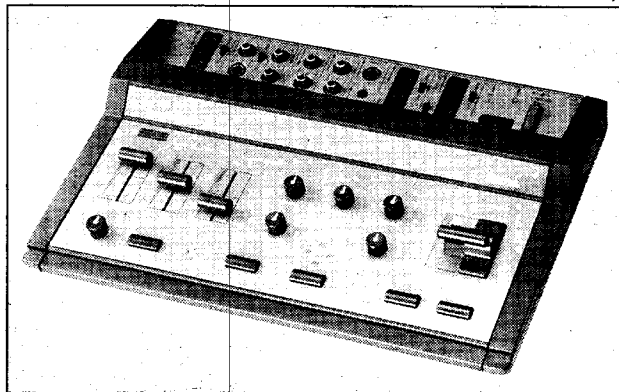
4. ábra. A Video Script 250 típusú amatőr feliratozópult színes feliratok és felirattrükkök, illetve néhány egyszerű egyjeles képtrükk előállítására alkalmas. Hasonló készülékek eléggé nagy választékban és ma már viszonylag olcsón kaphatók másodkézből, kifutott (pl. Amigára tervezett) változatban, számos alkalmazói programmal együtt (**hama**)

a vágószettről, a hangkeverőről és a feliratozóról és ezek szükséges kiegészítőeszközöiről. Lehet, hogy már a kábelkészlet is többre kerül, mint a PC-s video- és hangvágó-kártya.

A szerző a maga részéről elsősorban ezt az utat, a számítástechnikai megoldást javasolja, ugyanis már a legolcsóbb (miro-kártyás) megoldásnál is mind a kép-, mind a hangtechnika a maga kategóriájában (VHS, S-VHS) a professzionálishoz nagyon közeli szinten megoldott, illetve a jobb minőség már csak pénz (jobb bővítőkártya, dupla stb. áron) kérdése, de professzionális PC-megoldások is vannak, ekkor már professzionális költségvonzattal...

Arra kell azonban számítanunk, hogy aki kétkamerás trükkök megvalósítására készül, az ehhez szükséges digitális videomixer/képvágó kártya ára meghaladhatja egy jó kamkorder, vagy egy „dögös” PC árát! Ez persze számítógépeztől is még mindig sokkal olcsóbb, mint az ugyanezen művelethez szükséges – nem PC-s – video hardver lenne! Pl. a 4. ábrán, ill. az 5. ábrán látható, digitális, félprofesszionális eszközök közül a keverő ára önmagában is meghaladja a 0,5 M Ft-ot, s ez még csupán a keverő.

Jól tudjuk, hogy a PC-s, vagy bármely más „költésgkímélő” megoldás Olvasóink zömének hatalmas, esetenként elérhetetlen összeget jelent, de a videózás egyáltalán nem olcsó mulatság, akár mennyire is igyekszünk a költségeit lefaragni. Miután egy ilyen hardver kihasználtsága amatőrökben aligha folyamatos, inkább csak alkalom-



5. ábra. A Video Cut 204, amatőr színvonalú vágószettről video- és hang-utómunkálatokhoz. A készülék alkalmas hangkeverésre, 15 féle egyszerű egyjeles wipe-trükk, továbbá feketebe, fehérbe történő átkeverés létrehozására. Szabályozhatók a kép legfontosabb tulajdonságai: kontraszt, fényerő, kontúrélenség, színtelítettség (**hama**)

szerű, az érdeklődőkkel összefogva, a közös vásárlás és a klubszerű használat jelentősen mérsékelheti az egy főre jutó költségeket.

A szerző végezetül is vegyes érzések közepette bocsátja útjára a PC-s megoldás részletes leírását. Ezt azonban – mint egyetlen, értelmezhető és perspektivikus lehetőséget – több okból is, elsősorban a tájékoztatás tisztessége okából meg kell tennie.

Áttekintve ezt a bonyolult és költséges problémakört, látható, hogy valamely mixer megépítését jó megoldásként javasolni porhintés lenne, bár ellenzése sem indokolt. Mégis, a kifogástalanul működő készülék birtokában is, a sikeres megépítés után mégis bárki becsapva érezhetné magát, hisz pénzt elköltötte, a hatalmas munkát befektette, de problémái nem oldódtak meg. Olvasóink mindamelllett egyre több területen érezhetik azt, hogy tevékenységeink keretei, általános rendszere alapvetően megváltozott, és egyre több az a terület, ahol a hagyományos értelemben vett amatőrökösés vagy megszűnik, vagy teljesen átalakul.

Kedvenc tevékenységünk tárgyait, munkaeszközöket nem építjük, hanem vásároljuk. Erre a legjobb példa egyrészt a PC, másrészt a videotechnika. Persze ezen nincs mit csodálkoznunk, hiszen ugyan ki gondolna manapság hangszórók otthoni konstruálására annak ellenére, hogy a '20-as, '30-as években napirenden voltak a különféle, ezzel kapcsolatos leírások az amatőr szakirodalomban. Még az '50-es

években is találunk ilyen tevékenységre utalást a *Rádiótechnikában* (pl. tojáshéj-pótkónusz, dómsugárzó à la postagalamb).

A PC-s változat leírása – PC és a bővítőkártya nélkül is – tanulságos lehet azok számára, akik tájékozódni szeretnének a videomunkálatokat illetően. A PC ugyanis csupán az egyik eszköz, amely a végrehajtást segíti, de bármilyen más eszközzel, pl. hagyományos mixerrel, feliratozóval, vágószetttel pontosan ugyanezen műveleteket kell végigcsinálnia, s ha bármelyik folyamat szükséges eszközpárkjá hiányzik, a munka ezen a ponton félbeszakad!

Ha végül valaki úgy dönt, hogy számára olcsóbb egy kis videostúdióba bekérezkedni az utómunkálatokat elvégzendő, és képes ennek költségvonzatait is vállalni, a szükséges műveletekben már kellően tájékozott lesz ahhoz, hogy mint amatőr rendező, kellő szinten szót értsen a stúdió munkatársaival. Azt azonban végig kell gondolnia, hogy hardverrel meglehetősen jól ellátott, vagyis egy nem éppen olcsó bérletű stúdióba kell bekopogtatnia, ha mindazon műveleteket el szeretné végeztetni, amire pl. a PC-s program képes, továbbá a trükköknek csak egy kis részét nem tudja ez az olcsó változat (pl. chroma-key, bluebox-technika). A mérlegelés során kiderülhet, hogy minden egyébben vagy azonosak a képességek, vagy pedig a PC-s változat olyan lehetőségeket kínál, ami messze túlmutat bármely hardveres megoldáson, a hardveres stúdióban is egyszer csak a PC előtt találja magát a rendező.

S van még egy, el nem hanyagolható körülmény: a stúdióbérlés idővonzata. Amíg a PC-n órákon, napokon keresztül szabadon próbálkozhatunk egy-egy megoldással, variációval, és tetszés szerinti alkalmommal újratehetjük a munkát, egy stúdióban ezt nem tehetjük meg. Egyrészt a munkatársak, a szakemberek tűrőképessége véges, ha az abszolút kezdő rendező első szárnypróbálkozásait kénytelenek végigélni. Ilyenkor előbb-utóbb problémák lesznek az együttműködéssel. Másrészt a legolcsóbb stúdió bérlete is egyszer csak felemesztí az erre a célra fordítható anyagi lehetőségeinket, ha az idő java része tanulással, a készülékekkel és a folyamatokkal való megismerkedéssel telik el. Hasonlatképpen a repülésszimulátor programokat említhetnénk: mennyivel olcsóbb a helikoptert vagy a lopakodót a földhöz csapni a PC képernyőjén, mint a valóságban.

Jelforrásaink problémái

Olvasóink zöme amatőr. Az amatőrre a kedvenc hobbi iránti hatalmas lelkesedés, és az egy-egy szűkebb témakörben a profikat megszégyenítő jártasság jellemző, míg azonban más területeken ismeretei hiányosak. Ez utóbbit is számos esetben pótolni látszik a lelkesedés. A videotechnika az a sajátos terület, ahol az alapok ismerete, megértése nélkül sajnos nagyon könnyű szép, de teljesen irreális terveket szőni, amint ezt a szerző az olvasói megkeresések során kénytelen volt tapasztalni. A probléma olyan sarkalatos műveletek során lép fel, amelyek nélkül nem lehet video alkotást létrehozni. A kínos feladatok a következők:

- keverés (trükk),
- vágás,
- hangtechnika (szinkron!).

Induljunk ki a jelforrásokból, mint a problémák gyökeréből! Első pillanatban arra gondolhatnánk, hogy alapvető jelforrásunk lehet pl. egy videomagnó. A számtalan típusban, de mégis a mi szempontunkból egymáshoz képest szinte azonos minőségben gyártott videomagnók zöme – eltekintve néhány speciális, a hazai normál kereskedelmi forgalomban nem vagy elvétve kínált, csak valamennyivel jobb, méregdrága készüléktől – kifejezetten labilis mechanikával rendelkezik és más videokészülékekkel történő együttműködésre nincs felkészítve, erre alkalmatlan, ilyen elektromechanikai és elektronikai áramköri részeket nem tartalmaz.

Sém a szalagsebesség névleges, sem pedig pillanatnyi értéke nem teljesíti azokat a szigorú, mondhatni kőkemény feltételeket, ami valamely szinkronállapotnak még csak a megközelítésére is egyáltalán alkalmassá tenné ezeket a készülékeket. Így egy átlagos, házi használatra szánt videomagnó videojele külön eljárás, pl. a kazetta más, profi rendszerre történő átírása és/vagy segédberendezések (időalap-korrektor, TBC) vagy digitalizálás nélkül egyáltalán nem hozható szinkronba *semmilyen más videojellel*. A videó jelforrások tökéletes, merev frekvencia- és fázisszinkron állapota (sorfrekvencia, képfrekvencia, színvívó frekvencia- és fázis, 4 vagy 8 félképszekvenciára pontosan) pedig *alapvető feltétele a videojelek keverhetőségének, a különféle két- vagy többvideojeles trükköknek, amelyre pedig legtöbb érdeklődő olva-*

sónk vágyik. Ez az említett készülékcsoport esetében – közvetlenül vagy egyszerűen módon – nem lehetséges.

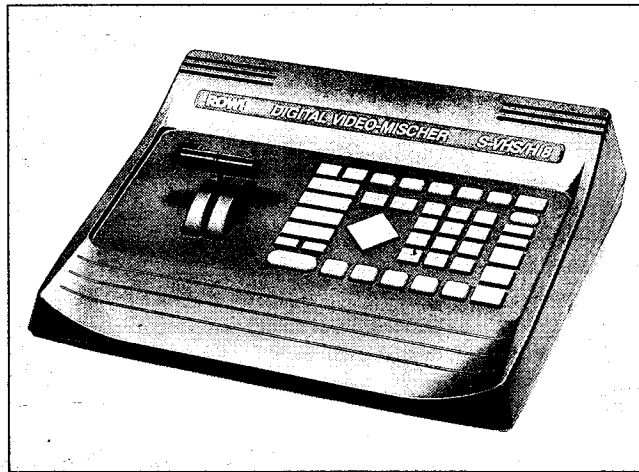
Téved, aki netán arra gondolna, hogy a kereskedelmi videomagnó és a kamera szinkronizálását „ha az egyik irányban nem megy, csináljuk fordítva” alapon majdcsak megoldja. A kamerák valóban nagy pontosságú videojelet szolgáltatnak. Amennyiben a belső szinkrongenerátor és egyéb áramkörök szinkronizálhatók (genlock üzemre alkalmas kamerák), és megkísérlik azt egy videomagnó jelével mint vezérlőjellel beszinkronizálni, kiderül, hogy ez az, ami megintcsak nem megy. A kamera videojelet előállító áramkörök szinkronáramkörei csak egy hasonló kamera szokásos áramköreinek pontatlanságára, bizonytalanságára vannak *behúzási és benntartási szempontból* méretezve. A kapcsolatos genlockáramköröket valójában nem is lehet bármekkora jelbizonytalanságra, a magnó amplitúdóban, frekvenciában és fázisban lötyögő, vándorló videojellel felkészíteni.

A szokásos videomagnók jelpon-tosságára a mechanika (fejdob, szalagfutas, szalagállapot) bizonytalanságai következtében hihetetlenül gyenge és nincs kamera, amely erre a bizonytalan jelre képes lenne akár rövid időre is ráhúzni. Elég, ha arra gondolunk, hogy számos tévékészülék hogyan viseli el némely videokazetta jelét.

Szinkronizálatlan állapotban egy videomixer kimenetén még két jó minőségű kamera jele is pereg és csúsz egymáshoz képest, s színeik többszörszönösen kifordultak, a képtartalom felismerhetetlen.



6. ábra. Nagytudású digitális feliratozó (ROWI)



7. ábra. Nagytudású digitális mixer (ROWI)

Néhány kereskedelmi készülékben találunk egyfajta megoldást erre a feladatra. Jellemző, hogy többnyire a színesebb videójel digitalizálásával oldják meg a feladatot. Az így létrejött szinkronizálási lehetőség kétféleképes szintű, tehát színtranzienst keletkezése lehetséges, továbbá a digitalizált videójel minősége nem ritkán kívánnivalót hagy maga után, és az is előfordul, hogy a kép- és videójel a képdigitalizálás nem zérus időigénye folytán fázisban kissé elcsúszzik egymástól.

Másik alapvető leforrásunk a szólvideokamera vagy kameramagnó. Ez utóbbi magnórésze vizsgálataink szempontjából semmiben nem különbözik az előbbi készülékcsoporttól, így újat sem mondhatunk azzal, hogy közvetlen keverési célokra a *magnórész* kimenőjele is alkalmatlan. Maga a *kamerajel* általában kellően stabil ugyan, de azon belül egyedi (véletlenszerű, a hőmérséklettől, az akku töltöttségi állapotától stb. függő) pillanatnyi tulajdonságokkal jellemezhető (a pontos frekvenciaértékek és azok fázisai más jelekhez képest). Keverésre csak akkor lenne alkalmas, ha valamilyen módon lehetséges lenne két (netán több) kamera jelét akár a kamera (kamerák) belső intelligenciája segítségével, akár külső segédberendezéssel egymáshoz szinkronizálni.

A minimális feltétel: 1 darab *vezérkamera* (ez bármilyen szokásos, eléggé jó minőségű, jó állapotú, nem szinkronizálható, kereskedelmi *kamera* vagy a kameramagnó *kamerarésze* is lehet) és egy darab *szinkronizálható kamera* (amely genlock üzemre alkalmas). A kereskedelmi forgalomban Európa szerte az önálló, nem magnóval egybeépített kamerák között csak a félprofesszionális – az átlagember számára nagyon drága – típusok alkalmasak a korrekt genlock üzemmódra. A hazai kereskedelemben árusított VHS-C típusú, induló szintű TBC áramkörrel rendelkező kamkorder ára kb. félmillió Ft.

Ne tévesszen meg minket semmiféle reklámszöveg. Ha egy házi használatra szánt és aprócska, tízdekás kameramagnóról (kamkorderről) azt állítják, hogy félprofesszionális, az a szöveg éppen annyira igaz, mint a gyufaskatulya méretű, kéttranzistoros gyerekrádió esetében, hogy az HIFI.

A *ténylegesen félprofesszionális* eszközre alkalmazott megkülönböztető jelző azt teszi nyilvánvalóvá az ér-

deklődők számára, hogy az ilyen tárgy már *nem hétvégi játékszer laikus felnőtteknek*, hanem *munkaeszköz, szakemberek számára*, igaz, a viszonylag olcsóbbak, a kisebb képességűek közül. Ez a tárgykörben – az utca embere által ismert – szokásoshoz képest hihetetlenül magas (sokszoros) árszínvonalban, a laikusok számára egyrészt keveselt, másrészt „ismeretlen” és feleslegesnek tűnő képességekben nyilvánul meg. Ezen felül a kamera külseje, jelentő tömege pedig még némi becsmerlő megjegyzésre is adhat okot a nem szakmabeliek részéről. Nem jellemző pl., hogy egy félprofi kamera tartalmazna magnórészt, vagy agyon lenne tömve „vasárnap” automatizált szolgáltatásokkal. A hordozható profi berendezéseknél már gyakoribb a magnós kivétel, de az már egészen más műfaj és az árszínvonal egy újabb nullával feljebb van.

A feleslegesnek tűnő képességek között elsőként a szinkronizálhatóság (a genlock üzemmód és csatlakozója, a szinkronbeállításra szolgáló kezelőszervek stb.) említendő meg, mint alapkövetemény. A trükközéshez, keveréshez erre okvetlenül szükségünk van, a rendszerben használt minimum két kamera közül legalább az egyiket (az intelligensebbiket) hozzá kell tudnunk szinkronizálni a másikhoz (említettük, ez akár a kameramagnó *kamerarésze*nek a jele is lehet, de nem lehet semmiféle videomagnó jele). A másik fontos ismérv a *kamera kellő tömege*. Csakis eléggé nagy tömegű kamerával lehet nyugodt, az igényesebb néző számára is elfogadható, szép képeket készíteni. A tenyérben is elférő, néhány dekás kameramagnók a stabil, szép videofelvételek készítésén kívül bármire alkalmasak. Ezek komoly munkára teljesen használhatatlan, drága, hétvégi csecsebecsék, kitömve felesleges automatikákkal, képstabilizátorokkal, kis színes LCD-monitorokkal, idegen nyelvű feliratozókkal és egyéb reklám-hasznaltanságokkal.

Videojelek kétjeles keverésére a gyakorlatban a félprofesszionális kamerák között létesített szinkronüzemmód során gondolhatunk. Viszont lehet, hogy egy félprofi kamera beszerzési árából egy kisebb stúdió már elválna egy vagy több tervezett filmünk elkészítését, élőzenével, táncokkal, díszbeállítással... Ez tehát nemigen jön számításba a hétköznapi gyakorlatban.

Ami nem megy...

Az az elképzelés, hogy már van egy kamkorderem, majd egy tervezett film, videoklip stb. elkészítéséhez kölcsönkérek még egyet az ismerősömtől, és így az általam előzőleg összehozott videokeverővel már készíthetem is a nagyszerű, trükközött, agyonkevert klipet, nos, ez az, ami nem megy. *Nincs olcsó, házilag megoldás* két normál kereskedelmi videomagnó, kamkorder jelenék közvetlen szinkronizálására, professzionális munkahelyeken sem, illetve ott a jelet átírják félprofi, profi, szinkronban járatható berendezésre, kazettára, azon elvégzik az utómunkálatokat és az eredményt visszaírják a kereskedelmi magnó jelrendszerére, kazettájára.

A problémát látszólag meg lehet kerülni, de csak látszólag. Ahhoz, hogy két nem szinkronizált jel mégis szinkronállapotba hozható legyen egymással, gondoskodni kell a másodlagos jel valamely átdolgozásáról, célszerű manipulálásáról. Ezt a feladatot korrekt módon – meghatározott, eléggé szűk időkorlátok között – az időalapkorrektor elnevezésű áramkör vagy készülék képes elvégezni. Analóg változatában a másodlagos videójel szinkronjelét eltávolítja és helyettesíti azt kristálypontos, pl. stúdió-szinkrongenerátorból származó szinkronjellel. Természetesen ekkor – külön intézkedés nélkül – a másodlagos jel képtartalma a szinkronjelhez képest esetleges, alkalmatlan és bizonytalan időpontban jelenik meg a kimeneten, a szalagfutás egyenetlenségei folytán időben ideoda csúszkál, vándorol, lüktet. Ezért a másodlagos jel nem közvetlenül kerül ki a kimenetre, hanem képtárolóra kerül, amelyből szabályozott késleltetéssel történik a képtartalom kiolvasása, ugyanis a két szinkronjel között detektálható mindenkor időhiba mértékében vezérelt késleltetés gondoskodik arról, hogy a kimeneti videójelben a képtartalom a nagy pontosságú szinkronjelhez képest mindig a pontos helyre kerüljön. A hibajavítás lehetőségeit a képtároló mérete korlátozza.

A szinkronizálásnál ne a pontos kép- és sorszinkron állapotra, mint fő problémakörre gondoljunk, hanem ha ezek problémáinak kiküszöbölését megoldottuk, ekkor jön a neheze igazán: a színelőfeldolgozás, a színsegédvívó frekvencia- és fázispontossága, ami egy nagyságrenddel súlyosabb problé-

ma. Ez az, amiről Olvasóink sajnos többenre megfélekednek.

A digitális rendszerekben a videojeleket digitalizálják és a késleltetés, lassítás, gyorsítás, állóképkiolvasás a digitális rendszer képességeitől és ismét az alkalmazott tárméretektől függ. Mivel a digitalizálás hardverigényes, bonyolult művelet, az áramkör költségei csökkenthetők, ha a digitalizálás során az eredeti képtartalom több-kevesebb hányadát eldobják, a digitalizálás során különféle egyszerűsítéseket végeznek és az eredmény javítására, a veszteségek ellensúlyozására bonyolult matematikai függvények szerinti kódolási eljárásokat alkalmaznak. Számos videokészülékbe építenek be újabban ilyen elv alapján működő, pl. állókép szolgáltatásokat is javító áramköröket, továbbá léteznek a videotrükkök létrehozását is segítő, keverőbe beépített áramkörök vagy különálló kis készülékek.

Attól függően, hogy az eredetileg 8, egymástól felépítésben, fázisban stb. különböző PAL félképen belül ténylegesen hány darab félképre történik meg a jelek beazonosítása, a kapcsolatos műveletek ennek megfelelően lesznek pontosak és tartalmaznak a beavatkozás helyén zavaró, látható tranzienszt.

A *professzionális*, 8 félképes azonosítás a vágás során a gyakorlatban nem látható tranzienshibát eredményez, tehát tökéletesnek mondható, csupán drága.

A *félprofesszionális* vágás során megelégszenek a 4 félképes azonosítással (pl. az LB U-matic magnók, 6 ... 10 ezer DM), ekkor az eredő hiba kicsi és véletlenszerűen látható vagy nem látható, és a képernyőn átsuhanó valamely halvány rajzolat formájában jelenik meg. A helyes, 8 félképre vonatkozó találati valószínűség ugyanis 50% lehet az azonosítás során.

Az amatőr szintű, egyszerű időalap korrektor áramkörrel kiegészített videomagnók (2 ... 3 ezer DM), keverők (3 ... 5 ezer DM) és egyéb eszközök legfeljebb 2 félképes pontosság mellett azonosítják a színes PAL videojelet, csak a páros vagy páratlan félkép jelenlétét ismerik fel. Mivel ez semmiképpen nem elegendő a 8 félképen keresztül adott fázisritmusban, szekvenciában változó színjel pontos azonosítására, de még a pontos félképazonosításra sem igazán, a beavatkozás helyén szinte mindig keletkezik látható tranziens. Más kérdés, hogy ez a hiba sokkal ki-

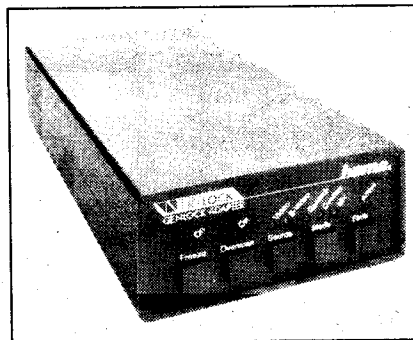
sebb, mintha nem alkalmaztuk volna az említett egyszerű segédáramkört.

A szokásos normál kereskedelmi videomagnók saját vágási, illesztési képességeit kihasználva, az adott magnó kategóriájától függően látunk az illesztési, beavatkozási ponton kisebb-nagyobb zavaró tranzienszt. Ennek mértéke általában csak a „még elfogadható” szintet üti meg, és noha az eljárás egy lassabb ritmusú, családi filmnél még megteszi, de az eljárás valamely sok, rövid snittből álló alkotás (pl. videoklip) készítésére teljességgel alkalmatlan.

Hosszú évek tapasztalata mutatja, hogy végül is a videotrükk-keverő főleg a be nem avatottak vagy a kezdők előtti rejtelmessége, különlegessége, a variálhatóság, számtalanszor ismételhető, azonnali vizuális élmények folytán tűnik érdekesnek, oly kívánatosnak. Mindez anélkül lép fel, hogy az első megkívánás után amúgy komolyan, egy-egy konkrét feladatot, helyzetet megragadva végig is gondolta volna bárki, mire is használná *egészen pontosan* a keverőt. Ha viszont az eszközt már használatba vettük, és az első játszódások képi élményein túljutottunk, kiderül, hogy a feladatok 99 százalékát, a tervezett filmet nem a keverő esetleges hiánya miatt nem tudnánk elkészíteni. A keverő birtokában sem jutottunk lényegében előbbre, mert nem igazán ez az, ami roppant módon hiányzik vagy hiányzott, hanem a vágószett.

Amatőr időalap-korrektor

Relatív olcsó időalap korrektorokat a videojel veszteséges digitalizálásával lehet előállítani. Ezeket a készülékeket a beszerzési ár mellett elsősorban a sze-



8. ábra. Egy amatőr szintű genlock adapter, a TRILOCK (hama)

rény műszaki paraméterek különböztetik meg a professzionális berendezésektől. Az legtöbb készülék valamely gyors, integrált röp-digitalizáló áramkörön alapul és túlnyomórészt valamely számítógéppel való együttműködésre tervezték.

A *hama* gyártmányú TRILOCK is egy ilyen készülék. A VGA képernyős beállítású, PC-, Mac- és Atari-kompatibilis, PAL/NTSC üzemre alkalmas készülék 10 MHz-es video-sáv szélesség és 800 soros képfelbontás, 62 dB video jel-zaj viszony mellett kezeli a digitalizált videojelet (8. ábra).

A készülék üzemmódjai öt nyomógomb segítségével állíthatók be.

Az 1. gomb (Freeze) segítségével „fagyasztással” állóképet hozhatunk létre a digitalizált képfolyam egy kiválasztott képéből.

A 2. gomb (Overscan) segítségével a VGA képernyőn szélén látható, ablakszerű fekete keretet szüntethetjük meg a kép csekély túltérítésével, hasonlóvá téve a VGA képernyőt egy szokásos tévé képernyőjén látható képhez.

A 3. gomb (Source) segítségével választhatunk a video vagy az S-video jelforrás között.

A 4. gomb (Mode) segítségével választhatunk a készülék következő üzemmódjai közül: Convert, Genlock, Overlay és Mix.

A számunkra legérdekesebb Genlock üzemmódban a készülék a beérkező és digitalizált videojelet szinkronizálja a számítógéphez és alkalmazható teszt egyéb video jelfeldolgozó készülékkel történő együttműködésre. Az Overlay és a Mix üzemmódokban különféle áttűnési és key trükkök állíthatók be a számítógép képernyőjén.

Az 5. gomb (Fade) segítségével fel- és lekeverések állíthatók be.

A hozzátétőlegesen ezer DM körüli készülékhez alkalmazói programcsomagot is mellékelnek. Azok a videojelfeldolgozó készülékek (pl. mixerek), amelyek valamilyen elfogadható minőségű genlock áramkört is tartalmaznak, igen drágák (kb. 1500...2000 DM-től indulnak), így még másodkézből történő esetleges beszerzésük is megfizethetetlen sokak számára.

Technikai műveletek

Vegyük sorra a műveleteket! Bármely videoalkotás készítése három fő mozzanatra bontható (1. ábra): felvételi

munkálatokra, a keveréssel és a képmánipulációkkal összefüggő eljárásokra és az anyag összerendezésére, azaz szerkesztésére, vágására. Ezek során egyrészt a videojellel, másrészt a hangjellel végzünk műveleteket, de nagyon gyakori, hogy a hangjellel kapcsolatos munkálatokat a teljesen kész, megszerkesztett képanyag elkészítése után végezzük el és adjuk ahhoz hozzá. Ennek főképp az az oka, hogy a hangtechnika összehasonlíthatatlanul egyszerűbb, rugalmasabb, olcsóbb, mint a videotechnika és eszközparkra is igénytelenebb.

Az egyes eljárások a munka és az eszközpark függvényében keveredhetnek, kombinálódhatnak egymással. Jó példa erre a feliratozás, amely törtéhet pl. a kamera saját feliratozó opciója felhasználásával, vagy a hozzá tartozóként vásárolható feliratozóegységgel. Ekkor már a felvétel során bekeverhető a felirat a képanyagba. Készíthetünk mi magunk is átlátszó (színes/színtelen) fóliára vagy átlátszatlan színes papírra, képre (pl. térképre, tájképre stb.) feliratokat öntapadó betűkkel, vagy számítógéppel, színes nyomtatóval és ezt a felvételezés során rögzítjük, mint egy szokásos snittet.

Alkalmazhatunk önálló, némiképp a számítógép billentyűzetéhez hasonló feliratozóköszönlőket is (4. ábra és 6. ábra). A feliratozónak a munka során át kell bocsátani a bejátszott video jelfolyamot, amelyhez a készülék hozzá fog szinkronizálni, majd a billentyűzetten általunk beírt és más módon is előkészített (kiszínezett, animált) feliratot a videojelbe beilleszti, bekeveri, mozgatja a készülék adott lehetőségei (pl. bekapuzás = key, áttűnés = dissolve stb.) szerint.

Mivel a feliratozók eleve tartalmaznak néhány egyszerű, de számos feladatot profi módon megoldó trükklehetőséget, esetenként már nincs is szükség külön trükkeljárásra, mixerre. Természetesen ezek a trükkök csakis a feliratokra vonatkoznak, de lehet, hogy számunkra ennyi éppen elég. Ha ennél többre van szükségünk, akkor a feliratozót célszerű a mixerhez csatlakoztatni és a trükkeljárások során, azok részeként kell a video jelfolyamba a feliratokat beilleszteni.

Amennyiben a feladatot a lehető legegyszerűbben kívánjuk megoldani, a vágás során is beilleszthetjük a képsor folyamba a feliratokat, egyszerű élesvágással. Több lehetőségünk adódik a

feliratozó kihelyettesítésére pl. számítógéppel. Már a C-64 nem teljesen korrekt, csatlakozón hozzáférhető, színes, videojele is alkalmas (engedményekkel) a feliratozásra. Grafikai programokkal nagyon szép – animálható! – feliratok, diagramok, folyamatábrák készíthetők, amelyek egy amatőrfilm esetében kielégítő szinten oldják meg a feliratozást. Noha sikerrel próbáltuk ki az eljárást, problémánk nem igazán a *csekély felbontású rajzolatlan*, hanem a *C-64 nem teljesen korrekt színkezelésével* adódott. Azt, hogy egyes színek és animációk hogyan fognak viselkedni a vágás során, a gyakorlatban kell kipróbálni és a legkielegítőbb eljárást kísérletezni. Viszonylag kevés problémánk adódott a sárga alapra készített fekete feliratokkal, a fekete és fehér részletekkel. Legcsúnyábbnak, pacniszerűnek (olvashatatlanak!) a piros színnel készített feliratok mutatkoztak. Az inkorrekt színkezelés oda vezethet, hogy a mesterszalagról készített első másolaton már kieshetnek a *C-64 eredetű színek!*

Kevesek tulajdonában van ma már Amiga számítógép. Ehhez a kifutott típushoz a korábbi években nagyon sok, meglehetősen intelligens, az amatőr videózást segítő kiegészítő eszköz és programsegédlet készült. Használt készülékek vásárlásánál éppen ezért ügyeljünk arra, nehogy kifejezetten Amigához tervezett segédeszközt vásároljunk PC-s környezet számára!

A PC-vel rendelkezők számára rendelkezésre áll számos olyan program, amely alkalmas rövidebb, animált jelenetek és feliratok készítésére. Ilyen pl. a *Paint Shop Pro* részeként szállított *Animation Shop*. Az újságmellékletként is (tehát majdnem ingyen is) hozzáférhető programmal szenzációs kis animációk készíthetők. Az így előállított video (AVI) fájlok közvetlenül nem, csak alkalmas, oda/vissza digitalizáló videoprocesszorral ellátott kártyák segítségével menthetők, renderelhetők videoszalagra pl. a vágási folyamat egyik mozzanataként.

Felvételi technika

A jelenetek, történések, mozzanatok, állóképek, inzertek (pl. feliratok) felvételhez kamera kell, amelynek a jelét a felvevőmagnóra vezetjük. Kamerából (kamkorderből) lehet több, egymástól független példány is, és a felvétel során az egyes kamerák, videojelek egymás

közti átkapcsolását a felvevőmagnó bemenetén egy szokványos átkapcsolóval vagy a trükkasztalon, szintén átkapcsolással végezhetjük.

Egyik megoldás sem jobb a másikonál, mert mindkét esetben tranziens fog fellépni a kamerák egymás közötti szinkronizálásának hiánya folytán. Amennyiben élő műsort szolgáltatunk vagy rögzítünk és/vagy két (vagy több) kamera élő, mozgást (szereplők, tárgyak) vagy elmozdulást (svenk, zoom stb.) tartalmazó képét kell egymás között valamely trükkmódszerrel átkevernünk, vagyis nem egyszerű átkapcsolásról van szó, két út áll előttünk.

Alapesetben közönséges kamerával már semmiképp nem boldogulunk, ehhez a feltétlenül szükséges – tetszés szerinti – keverő mellett nélkülözhetetlenek a genlock üzemben is használható, félprofi kamera, kamerák. Ha mégis megpróbáljuk a szinkronizálatlan kamerák képét keverni, a kimenő képen azt fogjuk tapasztalni, hogy az a képrészlet (a vezérkamera jele), amelyre a keverő (trükkasztal) rászinkronizál, kifogástalan, míg a másik (másod-, harmad- stb.) kamerajel ehhez képest össze sem áll, csak csíkokat látunk. A színek helyzete is teljesen esetleges, torzak, kifordultak lesznek.

Következő lehetőségünk az olyan speciális trükkasztal használata, amely valóban képes több, szinkronizálatlan kamera jelét fogadni. Ekkor a beépített időbázis korrektor áramkör a másodkamera jelét képes szinkronba hozni a vezérkamera jelével. A költségek mérsekülése érdekében szó sincs 8 félképes azonosításról, a szinkronhelyzet megteremtése mindössze kétféleképes szinten történik. Az így fellépő színfázis hiba mértékéről nincs korrekt információ.

A kifogástalan genlock üzemet mellőző eljárások a videojel digitalizálásán alapulnak. A beérkező videojelet gyors processzor realtime módon, mondhatni röp-digitalizálja, a képmánipulációs műveletek ezek után már a digitalizált jellel történnek. A készülék kimenetéről az analóg jellel visszaalakított, manipulált jel vezethető el.

Általában is problematikus az egyedi felvétel (snitt) időtartama. Mellékes körülménynek tűnik, de mégis roppant fontos, hogy a felvétel során a tervezett jelenethez (snitthez) képest jóval hosszabb anyagot kell rögzítenünk, de nem akárhogyan. Ha az utómunkálatokat eleve beterveztük, azaz

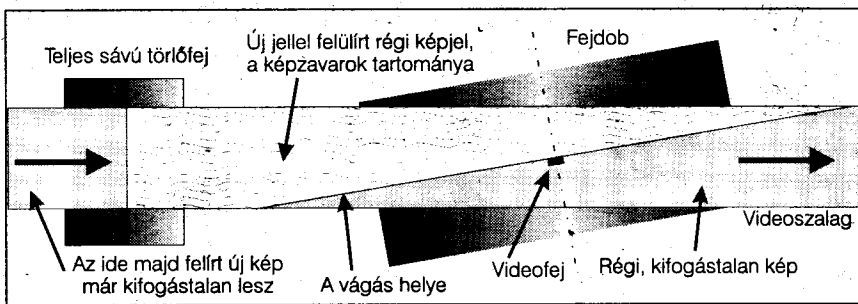
bérmunkában végzett utólagos félprofi képszerkesztésre (vágásra) gondoltunk, a hosszabb snitt alapkövetelmény. Mivel a legtöbb vágószet mechanikájának és elektronikájának, a szerkesztőmagnó együttesnek legalább 5, de inkább 10 másodperc felvételi, összeszinkronizálási időre van szüksége, a fontos pillanat (vágópont, poén, pofon, robbanás stb.) *előtt* van szükségünk erre az időre. Belátható, hogy ez megfontolt felvételezési munkát kíván, hiszen olyankor – korábban! – kell a felvételt indítanunk, akkor kell a startgombot megnyomni, amikor még nem történt meg az, amire remélhetőleg várunk. Amennyiben az adott munkahelyen van lehetőség képtárolásra, az első képkockát a tárolóba írva a vágási művelet egyfajta módon onnan is indítható, megspórolva a hiányzó felvételi időt. Ez azonban meglehetősen bonyolult eljárás és a gyengébb felkészültségű, kis stúdiókban nincs rá lehetőség.

Ha nem gondoltuk át a cselekményt, a várható történéseket, akár le is maradhatunk az eseményről, illetve a szerkesztés (vágás, editálás) során lesznek komoly nehézségeink. Egy riportszerű cselekmény, egy nem rendezett, nem kézbentartható, remélt, de mégis váratlan időpontban bekövetkező esemény (pl. tortadobálás) során vagy sok szalagot, meddő felvételi időt kell elpazarolnunk, vagy jól kell tudnunk jósolni. Kellő riporter gyakorlat a „meddőjárat” csökkenthető, de zérusra nem redukálható.

Ha felvételeinket a külső körülmények folytán nem abban a sorrendben, nem abban a ritmusban tudjuk elkészíteni, ahogy azt a végső anyagban látni szeretnénk, szintén szükség van utómunkálatokra, szerkesztésre. Hasonló a helyzet pl. egy videoklip készítésénél, ahol gyakorta villanásnyi az az idő, amíg egy-egy képet látunk, majd ezt egy újabb villanásnyi kép követ.

Az ilyen gyors váltakozású anyag egyes snittjeinek beállítása csak a nyersanyag kockánkenti megtekintésével, elemzésével lehetséges, csak így jön össze az a hatás, amelyet gondolatban elterveztünk. A feladat a szokásos felvételi eszközökkel, kamkorderrel, trükkasztallal nem oldható meg, csak szerkesztéssel, az utómunkálatok keretén belül.

A legolcsóbb amatőr megoldás a videokazetta anyagának rendezett, szerkesztett átmásolása egy másik kazettára, két kereskedelmi típusú video-



9. ábra. A képszerkesztésre, vágásra fel nem készített, ún. repülő törlőfej nélküli, szokásos olcsóbb vagy középkategóriás kereskedelmi videomagnó a vágás környezetében az egyszerű felülírás következtében elhúzódo, néhány másodperces képzavart okoz a kellően nem törölt előző képanyag visszamaradó, szellemképszerűen megmutatózó képtartalma folytán. A zavaró jelenség főleg a sötét képrészleteknél mutatkozik meg bántó módon

magnóval. Sajnálatos, hogy az ilyesféle szerkesztések minősége gyakorta messze nem felel meg a várakozásoknak. A vágási, összeillesztési pontokon – a felvevőmagnó minőségétől függően – kisebb-nagyobb, hosszú másodpercekig elhúzódo tranzienst keletkeztik (9. ábra), amelynek mértéke, láthatósága a műsor későbbi megtekintésére használt videomagnó és tévékészülék minőségi jellemzőitől is függ. Egy további átmásolás (sokszorosítás) folyamán a hiba mértéke felerősödhet, és erre a tévékészülék gyakorta színkieséssel, kisebb-nagyobb szinkronhibával reagál.

Az így kapott képminőség persze még megfelelni, ha egy technikailag nem különösebben igényes, pl. családi filmet készítünk, ahol sokkal lényegesebb a menyasszony, az első gyermek vagy az unoka tévékenysége a szűk körű és végtelenen lojális nézősereg számára, mint bármely technikai jellemző. Az ilyen technikai színvonal azonban már nem való az érzelmileg nem érintett, kisebb-nagyobb nyilvánosság elé.

Szerkesztés/vágás

A szerkesztés (editálás) során általában félkész anyaggal dolgozunk. Szalagra rögzítettük mindazt, amiből elképzeléseink szerint a végső mű összeállítható. Többnyire valamennyi olyan trükköt is felvettük, amelyhez többkamerás üzemmódra volt szükség. A gyakorlatban a szerkesztés során a trükkasztal rendszerint teljesen alárendelt szerepet kap, többnyire csak a kép le- vagy felkeverésére használjuk, ha egyáltalán

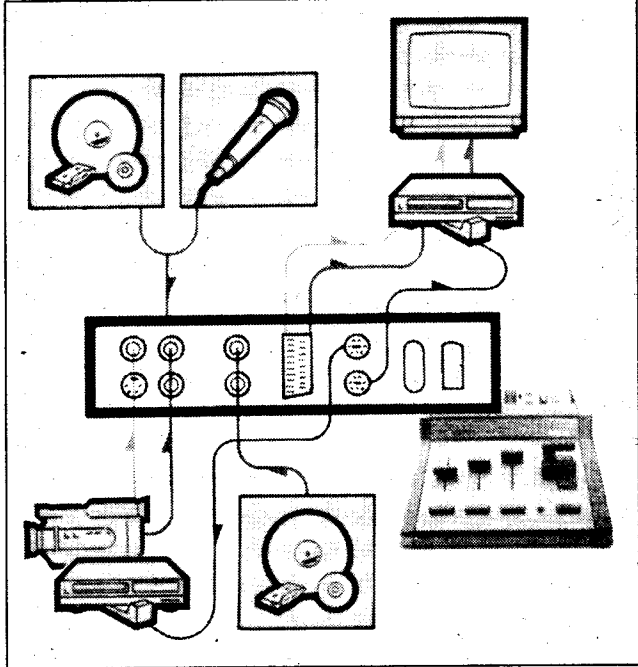
fellép ilyen igény. Az ilyen egyszerű képmanipulációkat náha még a kamerával, kamkorderrel a felvétel során is létre tudjuk hozni.

Az előzetes áttekintés során kiderülhet, hogy még hiányzik egy-két összekötő képsor, jelenet, felirat stb. így ezeket utólag még van mód, netán a szerkesztési munkát esetleg félbeszakítva, pótlólagosan elkészíteni, majd beilleszteni a kívánt helyre.

Ha egy kellő módon (snittlistával, forgatókönyvvel) előkészített anyaggal bekopogtatunk egy vágóstúdióba, a munka többnyire úgy indul, hogy összes anyagunkat átmásolják valamelyik félprofesszionális rendszer (pl. U-matic stb.) kazettájára, azon elvégzik a kívánt műveleteket és a munka végzetével kapunk egy, a mi (amatőr, pl. VHS) rendszerünkre visszaírt, kész anyagot.

A hagyományos képszerkesztés ugyanis bonyolult eljárás és korrekt módon csak drága, félprofi videobezetésekkkel elvégezhető művelet. Alapesetben egy összeszinkronizált szerkesztőmagnó-párost (bejátszó- és felvevőmagnó) kíván, a bonyolult művelet vezérléséhez a két magnó elektronikáját kézben tartó, mikroprocesszoros, intelligens vezérlő- (vágó-) pulttal együtt. A bejátszó- és felvevőmagnóról szinkron üzemmódban történik az egyes snittek egymás utáni átjátszása a felvevőmagnóra, miközben minden egyes jelenet felvételét, átjátszását egy elhúzódo (5 vagy 10 másodperces) összeszinkronizálási folyamat előzi meg.

A szerkesztés során meg kell keresni a készülő anyagon az új rész belépési (vágó-) pontját, illetve a nyersanyagból ki kell választani a következő jelenet



10. ábra. Ajánlott összeállítás a **hama** cégtől a Video Cut 202 vezérlőhöz: videovágáshoz, hangkeveréshez, utóhangosításhoz, a kép feketébe, fehérbe keveréséhez. Az 1 és a 2 nyíl az infravörös jeladóra mutat

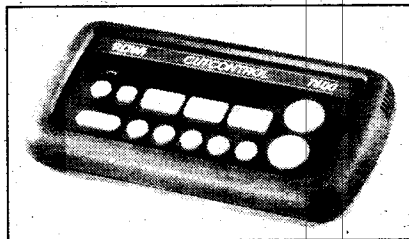
első képkockáját, vágópontját. A vágószett a két jelölési pont alapján intelligens szalagtekercseléssel összerendezi a két kazettát úgy, hogy a vágási művelet végrehajtásakor mindkét szalag a vágópont előtti 5 vagy 10 másodperccel korábbi pontról indul. A parancsvégrehajtása során a két magnó mechanikája és elektronikája összeszinkronizál, és a vágópont elérésekor megindul a videojel átmásolása a bejátszóról a felvevőre. Ha valahol valamit szerkesztési szempontból elrontottunk, általában az ominózus vágóponttól kezdve lehet újból csinálni az egészet.

A hagyományos művelet nagyon időigényes; rendezői segédletekkel, vágólistával jól előkészített valamely anyag készrevágása egy határozott, nem sokat hezitáló, próbálgató rendezővel, nagyon gyakorlott, profi vágóval is a tényleges filmidő sokszorosa lehet. Így pl. egy 10 perces egyszerűbb film képanyagának vágása tarthat akár 4–8 órán keresztül is, vagy még sokkal tovább. Ha pedig a rendező vágás közben álmodja meg filmjét, a munkálatok akár napokig is elhúzódhatnak, hatalmas stúdióköltség-vonzattal.

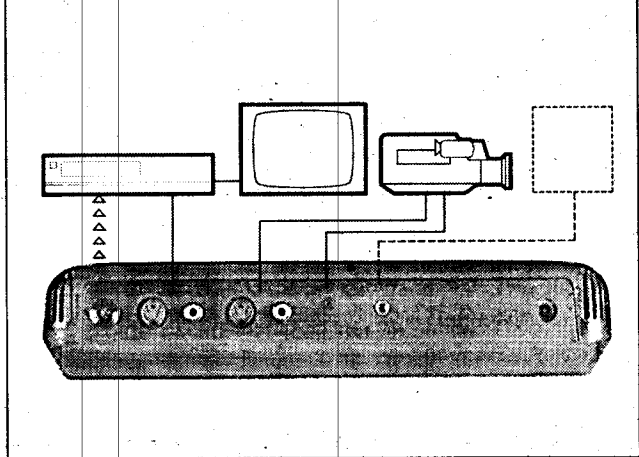
Képszerkesztés során – ritkán – előfordulhat képkéverés is, amennyiben a stúdió fel van készülve erre. A művelethez ugyanis már nem elegendő az a

szinkronpontosság, amelyet a szerkesztőmagnó-együttes nyújt, így szükség van a videojel szinkrontartományának egyfajta uniformizálására, az egyes jelforrások egészen pontos együtt futtatására. Ehhez időalap-korrektorra (TBC) van szükség, amely lehet önálló készülék, vagy lehet a keverőbe, magnóba beépített egység is.

Belátható, hogy amennyiben nem balatoni családi nyaralásunk élményeit kívánjuk feldolgozni, hanem akár egy néhány perces, tisztességes minőségű klipet szeretnénk a most induló és majdán biztos világhírű zenekarunkról készíteni, költségeink és/vagy a szükséges berendezések árai hirtelen elképesztő mértékben megemelkednek. Igaz, hogy egyszerűbb vágási feladatok elvégzésére kiképeztek néhány, há-



11. ábra. A Cutcontrol 7400 vágásvezérlő (ROWI)



12. ábra. A Cutcontrol 7400 amatőr vágásvezérlő használata (ROWI). Ha alaposabban elemezzük a működést, belátható, hogy az lényegében megegyezik a 10. ábra szerinti hama készülékével, tehát itt is teljes egészében a videomagnóra bízta a vágás végrehajtását, annak minden jobb vagy fogyatékosabb lehetőségével együtt

zi használatra szánt 8-as videoberendezést is, vágópulttal, keverővel stb. de ennek ára ismét a csillagos égig emelkedik, ha a szükséges teljes készletet meg kívánjuk vásárolni, anélkül pedig aligha boldogulunk. Hasonlóképpen aránytalanul drágák azok a VHS vágószettek is, amelyek segítségével közel félprofesszionális szintű képszerkesztési munkát végezhetünk.

Hangtechnika

A kép mellett a hang kellő színvonalú kezelése is nagyon fontos, különösen akkor, ha az eredeti, a kamkorderbe beépített mikrofonnal felvett hang mellett/helyett saját elképzeléseink és hangforrásaink vannak. Saját film készítése során ez a művelet aligha kerülhető meg, továbbá az eljárás könnyednek képelt volta miatt eleve így tervezik filmjeiket amatőr videósaink. Feltetelezve azt az esetet, hogy a képi munkálatokkal már készen vagyunk, a feladat a manipulált, kevert kísérlőhang felvétele a videojel mellé. Erre két lehetőség kínálkozik. Vagy átalakítunk egy normál videomagnót úgy, hogy alkalmas legyen lejátszás közben hangfelvételre (nem túl nagy feladat, de erre csak a leggyakorlottabbak vállalkozhatnak), vagy inkább kölcsönkérünk egy olyan, viszonylag ritka kereskedelmi magnótípust, amelyiken van ún. AUDIO DUB üzemmód. Ezen üzemmódban a videorész lejátszik, a hangrész felvesz, s eközben természetesen mű-

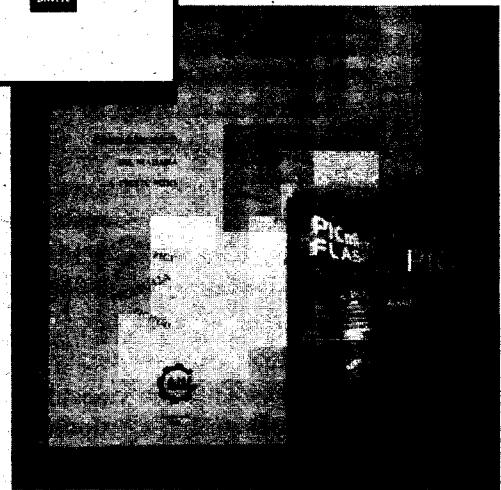
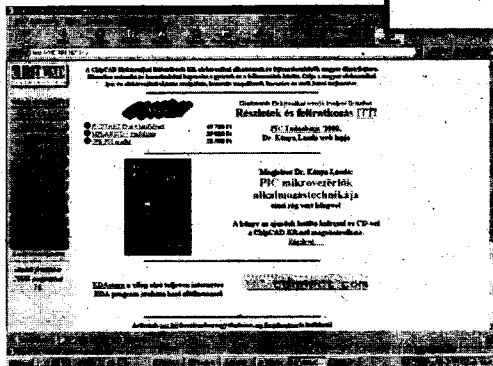
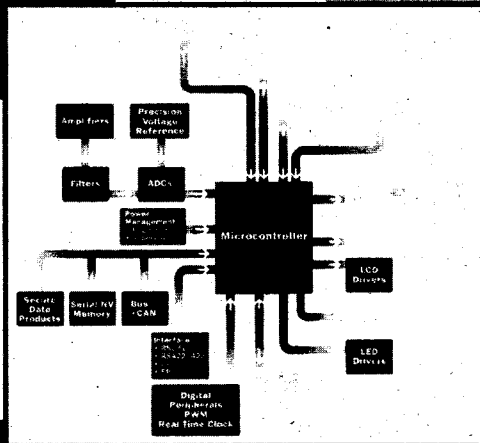
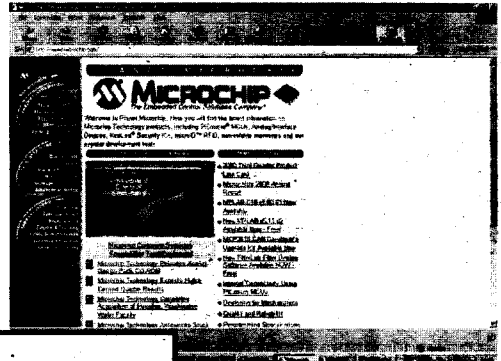
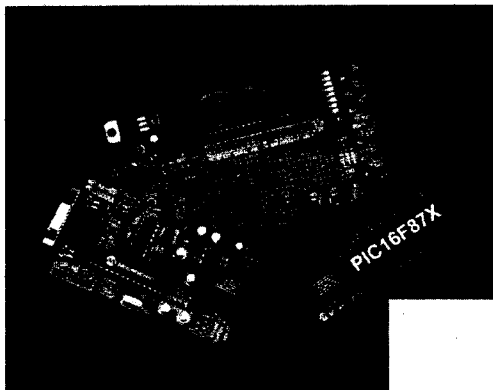
TELJES MEGOLDÁS

Alkatrész + Fejlesztőeszköz



Alkalmazás + Információ

MICROCHIP



TELJES TÁMOGATÁS



ChipCAD Kft.
 1046 Bp. Kiss Ernő u. 3.
 Tel: 399-4290 Fax: 399-4299
www.chipcad.hu



ködik a hangrészt töröl- (és elölmagne-
szedő) oszcillátora, törölőfeje, továbbá
felvevőáramkörre, így a hangsávra a
meglevő videojel mellé új kísérőhang
vehető fel.

Belátható, hogy a hangkeverési
munkálatokhoz egy vagy több külső
hangforrásra (mikrofon, hanglemez- és
CD-lejátszó, kazettás vagy orsós mag-
nő) is lehet szükség, így végül a kísérő-
hang felvételi munkálatai sem tartoz-
nak a túlságosan egyszerű műveletek
közé, különösen, ha képzeletünk na-
gyon elrugaszkodik a valóságtól, és tel-
jesen átalakítjuk, átszabjuk, kicseréljük
az eredeti kísérőhangot.

Nagyon megnehezíti az egész mun-
kát az, hogy a hang- és képjel pontos
egymáshoz illesztése az időtartomány-
ban (az ún. ajakszinkron) házilagos
módszerekkel, házi használatra szánt
kereskedelmi magnókkal szinte lehe-
tetlen, ez többnyire csak profi berende-
zésekkel oldható meg. Gyakorlatilag
ugyanis nem lehet egy adott hangese-
ményt (pl. zörejt) a képjelhez képest
finombeállítani, időben előbbre vagy
hátrább csúsztatni, nem is említve a
tényleges ajakszinkron pontosságot. A
felvételi próbálkozások során elérhető
minőség messze nem kielégítő még a
laikus nézők számára sem, az így adó-
dó időhiba, időelcsúszás sajnos néha
nevetségessé is teszi magát az alkotást.

Amikor kezünkben az első kamkor-
derünkkel kilépni készülünk az isme-
retlenségből, és a REC gomb első meg-
nyomása utáni öt perc múlva már az
Oszkár-díj felé kacintgatunk, a jövő
Nagy operatőrének/rendezőjének kép-
zelve magunkat, kissé higgadjunk le. A
tervezett munkákat tekintjük át a tech-
nikai megvalósíthatóság és a kapcsola-
tos költségek oldaláról. Ha éppen nem
nyertünk a lottón, akkor igyekezzünk
mindent a legegyszerűbb, legköltség-
kímélőbb módon megoldani. Gondol-
junk arra, hogy a legegyszerűbb, nélkü-
lözhetetlen műveletek igényelte hard-
ver esetében is szinte röpködhetnek a
százerek, nem ritkán a milliók is. És
ezek az eszközök semmi módon nem
építhetők meg otthon, a konyha sarká-
ban.

A PC és a videotechnika

Maradtak-e egyáltalán költségkímélő
lehetőségeink, és ha igen, melyek
azok? Szerencsére a válasz kedvező.
Noha a videózás, a film- vagy klipké-
szítés semmiképpen sem olcsó szóra-

zás, de a költségek némi féken tartá-
sában igen nagy segítséget jelent a szá-
mítástechnika. Felismerve azt a rendki-
vül összetett igényt, amely egy video-
műsor elkészítése során felvetődhet,
több cég is készít különféle ár- és mi-
nőségi színvonalú hardvert és szoft-
vert a probléma elegáns megoldására.

Ha végiggondoljuk, hogy milyen
feladatok állnak előttünk egy filmké-
szítés során, akkor ez egyúttal egy ké-
szüléklista számbavételét is jelenti. Ha
– a kamerán kívül – mindezeket helyet-
tesítjük egy jobb PC-vel (ami esetleg
már meg is van...), továbbá egy nem
éppen olcsó, speciális PC-kártyával és
a hozzá tartozó szoftverrel, kiderül:
még a PC-vel együtt is sokkal olcsób-
ban úsztuk meg az egészet, mintha a
videohardvert kezdtük volna bővíttet-
ni, ahol *csupán valamely olcsóbb trük-
keverő beszerzése vagy megépítése is
egy kisebb vagyona kerülhet*, nem be-
szélve a különféle stúdió-bérmunkák
(vágás!) költségeiről, ahol a határ a
csillagos ég is lehet.

A megvásárolható árszintű számí-
tástechnikai alaphardver az utóbbi idő-
ben már olyan kedvező általános sebes-
séget ért el, amely már lehetővé teszi a
videojel és a sztereó hangjel megfelel-
ő minőségű röp- (realtime-) digitalizálá-
sát, rögzítését a merevlemezen. Kidol-
goztak olyan szoftvereket, amelyek se-
gítségével mód van az így rögzített
anyagok szokásos *vágására* és nem túl
bonyolult *trükközési* munkálataira.

Bármely alkalmas képfeldolgozó,
kifestőprogram közbeiktatásával az ál-
talunk rajzolt, beszkenelt *állóképek*
vagy *animációs* programokban készí-
tett *kis jelenetek* beiktathatók a készülő
műbe. Kiragadhatunk egyes képkockák-
kat (végső soron hosszabb jeleneteket
is, csak türelem és idő kérdése) és a
szokásos *rajzprogramokban módosít-
hatjuk* azok összes képi jellemzőit,
messze lepipálva ezzel a méregdrága
analog féprofi trükkasztalok számtalan
típusának lehetőségeit. Sőt, amíg a
trükkasztalok csupán a meglevő video-
jelből gazdálkodhatnak, mi a PC-ben
szinte *azt rajzolhatunk, festhetünk, ani-
málhatunk* bele a jelenetbe, amit aka-
runk.

A digitalizált *videojel csupán
nyersanyag*, amely akár tizedmásod-
percnyi, képkockányi darabokra is
szabdalható, ez már egy fájl csupán,
ami akárhányszor és akármilyen sor-
rendben *szétszedhető, összerakható,
csereberélhető*. A vágópont, vagyis az

egyes jelenetek eleje és vége egy pre-
cízios szerszámmal – a sokmilliós vá-
gósztetthez hasonlóan, de az ár parányi
töredékeért – képkockánkenti pontos-
sággal finombeállítható, igazítható is-
mét és ismét, a videoszalag elkopásá-
nak, sérülésének (jelkiesés, dropout!)
veszélye nélkül. A videoszalag ugyanis
a hagyományos editálás során alapos
nyúzásnak, gyalulásnak van kitéve, így
profi munkahelyeken az olyan kazettára,
amelyik megjárta a vágósztetet, már fon-
tosabb új felvétel nem készül. (Illetve
csak akkor, ha nincs pénz új kazettára...)

A videojelhez képest a hang digita-
lizálása, továbbfeldolgozása sokkal
könnyebb feladat. Így a videojel mani-
pulálásának viszonylag egyszerűbb le-
hetőségeihez képest akár egy *sokcsa-
tornás komplett sztereó hangstúdiót* is
kaphatunk a képvágóval együtt. Ez
alapszolgáltatásként kezeli az eredeti
kísérőhangot annak fel- és lekeverési
lehetőségével, de készíthetünk és beke-
verhetünk mikrofonos hangfelvételt
(narrátorszöveget) is, továbbá mellé-
kelhetünk alkalmas kísérőzenét a szo-
kásos hangfájlokból, de ezek mellett
még lehetőség van a programhoz mel-
lékelt vagy bárhonnan beszerzett hang-
konzervekből (hangmintákból) effekt-
hangokat is beiktatni, az atombomba
robbanásának hangjától az önindítózá-
son keresztül a tüsszentésig. Mindezt
fel-le és tetszés szerinti átkeveréssel,
tologatható időpontbeállítással, korlát-
lan próbálgatási, finombeállítási, kísér-
letezési lehetőséggel. Noha már a Win-
dows 95/98 is tartalmaz néhány jól fel-
használható hangot, de számos cég (pl.
Corel) tömegesen kínál különféle kon-
zerv hangmintákat, nem is szólva az
internetről.

Egy nem túl olcsó, de eredőben
gazdaságos beszerzés útján egy félpro-
fi hang- és videostúdió birtokába jutha-
tunk (vágóasztallal, keverővel), ha a
kereskedelemben található valamelyik
olcsóbb (VHS vagy S-VHS szintű) PC
videostúdió-kártyát vásároljuk meg.
Magasabb minőségű igények esetén,
valamivel költségesebb beruházással a
félprofi, profi (DVD-írás) szintet is el-
érhetjük a szokásos (hordozható vagy
beépített, analog vagy digitális) video-
hardverek elenyésző töredékeért, a di-
gitális kamerák jelének közvetlen fel-
dolgozásáig, a többkamerás trükklehe-
tőségekig bezárólag.

Ismertetésünk nem egyik vagy má-
sik cég termékének reklámozását tűzte
ki feladatául, hanem a számtalan olva-

sói megkeresés nyomán szándékunk a *szinte egyetlen alternatíva*, megoldás bemutatása. Sokkal kevésbé költséges módon és sokkal könnyebben érünk célt, és *ténylegesen célbaérünk*, ha nem okvetlenül a videokeverő megépítésére helyezzük a hangsúlyt, közel ugyanilyen ráfordítás mellett.

Szomorú, de mint említettük, a keverővel önmagában még nagyon kevés filmkészítési feladatot nem tudunk megoldani, mert ahhoz még szükség van vagy lenne a leglényegesebb elemre, a többmilliós vágószettre (vezérlővel, monitorokkal), vagy annak olcsó bérletére, valamilyen hozzáférhetőségére.

Ha pedig találunk ilyen lehetőséget, akkor a vágószett mellett úgyszólván mindig ott van már keverő is az asztalon, tehát nem igazán a keverő a szűk keresztmetszet. Lehet, hogy érdeklődő Olvasóink egy részének lelkesedését lelohasztja az a tény, hogy bütykölés helyett egy nem éppen olcsó PC-kártyát kell megvásárolni, de más részük talán megtalálja a tényleges megoldást filmkészítési gondjára. A videotechnika sajátosságaiból következik, hogy nem lehet sem kamerát, sem magnót házi eszközökkel építeni, és a házilag, amatőr stúdiótechnikában történő továbblépés is csak vásárlással oldható meg.

Kereskedelmi készülékek

Külön ki kell térnünk néhány mondat erejéig az amatőr videósnak szánt kereskedelmi választékra, mert a helyzet nem olyan kedvező, mint amilyennek mutatkozni szeretne. A *hama* cég számos olyan terméket gyárt, amely az amatőr szintű videotechnikai utómunkálatok elvégzését segíti, s már hazánkban is van képviselője.

A szélesnek tűnő készülékválaszték valójában néhány egyszerű, hang- és videotechnikai alapötleten alapul. Az alaptudású készülékek mellett a különféle ötletekkel módosított, szolgáltatásokkal kiegészített, fejlesztett változatokat is megvásárolhatjuk, el kell ismerni, nagyon szép külalak és profi kezelhetőség mellett. Ez persze nem segít azon, hogy pl. a videós készülékek jó része voltaképp a videomagnók saját, eddig is ismert, használt lehetőségeire épül és tulajdonképpen az ár töredékéért, pl. adott esetben két alkalmas távszabályozó megvásárolásával valamint némi egyszerű elektronika

(kapcsolórendszer, kis hangkeverő) megépítésével általunk akár házilag is elkészíthető.

A CUT készülékcsoport (pl. az általánosan, bármelyik videorendszerben alkalmazható CUT 200, 202, 204, 212 stb.) működése azon a nem teljesen újszerű felismerésen alapul, hogy a videomagnók infravörös távszabályozóval is kezelhetők (2., 3., 10. és 12. ábra). A kezdők számára kínált indulókészlet (2. ábra) egy igen egyszerű, infravörös magnóvezérlő és hangkeverő pultot tartalmaz, de a díszdobozban narrátormikrofont, aláfestőzenéket, zörejeket tartalmazó CD-t, ellenőrző fejhallgatót és csatlakozókábeleket is találunk.

Egyszerűbb vagy bonyolultabb kis videoerősítő és (kétsatornás) hangfrekvenciás keverő mellett alkalmas kapcsolókat, ill. áramköröket tartalmaznak a készülékek, amelyekhez a tartozékként mellékelte talpas infravörös jeladók csatlakoznak (3. ábra). Ezekkel „megtámadva” a magnók érzékelőablakát (10., 11. és 12. ábra), a magnók üzemmodjai a szokásos módon – és nem másképp – vezérelhetők. Voltaképp – ha eléggé ügyesek vagyunk és kellőképpen koncentrálnunk – két távvezérlővel a kezünkben közel minden olyan feladatot el tudunk végezni, amit ezek a készülékek a vágás során alapvetően tudnak, s megtakarításunk néhányszor százezer forint lesz...

Más kérdés, hogy ezek a vágásvezérlők a videokészülékek kezelését, így a műveletek végrehajtását egyszerűbbé teszik, a beépített erősítők pedig néhány többletszolgáltatással is rendelkeznek. Amíg pl. a CUT 202 lehetővé teszi a videojel lekeverését fehér- vagy feketeszintbe (Fade to White, Fade to Black), addig a CUT 204 esetében kontraszt-, kontúrélenség-szabályozásra is van lehetőség és néhány egyjeles kontúr- (Wipe-, Wischblenden-) trükköt is létre lehet hozni, miközben a „másik” jel a fehérőtől a feketéig terjedő szürkeárnyalat lehet. Más kérdés, hogy az 500 ... 1000 DM körüli, CUT 200 sorozatú készülékek árszínvonala mennyire csábító számunkra, vagy pl. mennyire szolgáltatásarányos.

Vágópult – távszabályozóból

Az amatőr egyetlen pénzkímélési lehetősége a leleményesség. Ha abból indulunk ki, mint a nagyon szép, de nem túl eredeti ötletet tartalmazó, gyári amatőr

vágópultok tervezői, akkor hamar rájöhethetünk, hogy ezt mi is meg tudjuk csinálni, nem sokkal több, mint két távszabályozó áraból.

A videomagnók zöme rendelkezik infravörös parancsközlési rendszerrel, melynek parancskiadó része a távszabályozó. Az átvitel a távszabályozó és a videomagnó között a magnóba épített érzékelő útján jön létre. A feladat az, hogy a vágás során egyrészt a felvevőmagnót, másrészt a bejátszómagntól értelem szerűen kell vezérelni egy-egy (saját) távszabályozóval.

Aki már próbálta ezt, tudja, hogy ez nem mindig úgy sült el, ahogy tervezte. Amennyiben a távszabályozók és a magnók azonos jelrendszerben dolgoznak (ritkán fordul elő az ellenkezője), ha közel azonos intelligenciájú a két magnó és távszabályozó, és ha mindkét magnó érzékelője látja a parancsjelet kiadó távszabályozót, mindkét magnó engedelmeskedik. Ebből a vágás során galiba támadhat, így elsőként el kell érni azt, hogy az adott magnó csak a saját jelre legyen érzékeny.

A vezérlési probléma megkerülhető, ha az infravörös adók LED-jeit kiépítve, egy-egy talpas, oldalirányban fénytől árnyékolat foglalatba, csőbe, dobozkába építhetjük be azokat. A lényeg az, hogy ezt a talpas foglalatot képesek legyünk eléggé közel elhelyezni az adott magnó érzékelőjéhez úgy, hogy annak infravevője a másik ugyanilyen infraadó jelét ne lássa, ne érzékelje.

A két szétszedett távszabályozó kimenetéről kábellel csatlakozunk a két talpas jeladóhoz.

A távszabályozóval végezhető vágási művelet a legtöbb – felvételre is alkalmas – kereskedelmi videomagnón azonos és közismert módon hajtható végre. Mivel azonban az egyes készülékek és távszabályozók intelligenciájában jelentős különbségeket is találunk, a használatra a mindenkori kezelési utasítás a mérvadó. Az alábbiakban – azok számára, akik csak most ismerkednek a művelettel – a legegyszerűbb eljárást írjuk le, előrebocsátva az is, hogy a vágás minősége nagy mértékben függ a magnó (fejdob, elektronika stb.) felépítésétől.

A probléma abban jelentkezik, hogy az ún. hozzáillesztéses vágás (Assemble Editing) során hogyan is illeszti hozzá a magnó az új felvételt a régihez. A legegyszerűbb konstrukciókban a szalagon található régi felvétel végét a magnó egyszerűen felülírja az új video-

jellel, esetleg átmenetileg megnövelt jelszinttel, hogy mintegy törölje, felülírja a korábbi mágnesezettséget (9. ábra). Ekkor azonban kétféle okból is látszik a vágás helye. Egyrészt véletlenszerű az új jel fázisa, tehát a lejátszás során *átmeneti színfeldolgozási zavar* kell még akkor is számolnunk, ha az elektronika az átmeneti tartományban a pontos félképváltást valamilyen biztosította volna. A gyakorlatban azonban az új videojel a legelemibb (kép- és sorfrekvencia) jellemzőkben is eltérhet az ezt megelőző felvett anyagétól, így szinte biztos, hogy lesz valamelyes lengés, trenziens zavar a képben. Ez a szinkronrendszer fürgeségétől függően több-kevesebb idő alatt lezajlik.

Hosszabb ideig tarthat az a képzavar, amely a szalagon található egy korábbi felvétel felülírása folytán jön létre. Az adott szakaszon csupán a felülírás végzheti el a régi anyag törlését, ha a videomagnó nem rendelkezik fejdobba épített, ún. repülő törlőfejjel és a hozzá tartozó szerkesztőelektronikával. Ez két okból is kényeszerű állapot. Egyrészt a videoszalagra felírt jelcsíkok erősen döntöttek, mintegy a szalag hosszában helyezkednek el, míg a teljes sávú törlőfej rése a szalag haladására nézve merőleges. Így amikor a törlőfejet bekapcsoljuk, a törlés a jelcsíkok ferde helyzete folytán – egy átmeneti időtartamig – egy háromszögletű felületre kiterjedően csak részleges törlést eredményez. Ez a képen egy viszonylag vontatottan átvonuló, felülről lefele haladó, jól látható átmeneti zónát, szellemképszerű zavart jelent. Ha most itt többször is próbálkozunk – ez a szerkesztés során egyáltalán nem ritka esemény – a vágási pont környezete tele lesz szellemképszerű, imbolygó, támolgó, lassan levonuló zavarokkal.

A repülő törlőfej nélküli videomagnóknak tehát az a zóna, amely a vágás helyén a régi jel felülírása és a kifogástalan, a teljes képmezőre kiterjedő törlés közötti (háromszög alakú) szalagterületen keletkezik, többféle képhibával, zavarral is terhelt. Ez megakadályozza, hogy kielégítő képminőségű, szerkesztett műsort készíthessünk ezzel a módszerrel. Ha mégis megkísérelnénk, meglehetősen toleráns közönség kell egy ilyen alkotás békétűró megtekintéséhez.

Sokkal jobb az eredmény, ha a fejdobba ún. repülő törlőfejet építettek be. Ekkor a törlés az új felvétel (vágás)

során már a jelcsíkokkal párhuzamosan, a vágóponttól kezdődően megtörténik, így a hosszú, szellemképszerű átmeneti zóna nem jöhet létre.

A helyzet tovább javulhat, ha a felvételre használt magnó elektronikája intelligens jelkezelésre van felkészítve. Ekkor a szokásos eljárás során a magnó a vágás helyén visszatekerccsel, kisebb-nagyobb bonyolultságú szinkronizálási műveletet hajt végre az előző felvételtől (szalagról) kiolvasott jel és a felvenni kívánt új jel között, majd a vágást az amatőr szintű megoldások közül a legjobb minőségben hajtja végre.

Sajnálatos, hogy az ilyesféle képességekkel rendelkező magnók általában a legmagasabb árkategóriába tartoznak, és így itt is igaz, hogy a videotechnikában bármely többlétszolgáltatásért, az átlagosnál kicsit is jobb lehetőségért aránytalanul sokat kell fizetniük.

A hagyományos, alapszintű szolgáltatásrendszerrel rendelkező videomagnó esetében az alábbi, nagyon egyszerű, de nagy figyelmet követelő módon tudjuk a távszabályozóval a vágást végrehajtani.

A művelethez két, jó állapotú („bejátszó” és „felvevő”) videomagnóra és távszabályzóikra van szükség. A két magnóba behelyezzük a megfelelő kazettákat, a „felvevőbe” az üreset, vagy a készülék műsor kazettáját, a „bejátszóba” a nyers felvételeket tartalmazó mindenkor kazettát. A felvevőmagnót gyors előre/hátra üzemre, illetve időnként lejátszásba kapcsolva megkeressük a legutolsó snitt végét, ahová a következő snittet illeszteni kívánjuk. Itt pillanat álljra kapcsolunk és megnyomjuk a külön felvétel gombot. Ez a magnó ekkor azonnali felvételre kész állapotban várakozik. Ezt a várakozási állapotot a szalag épségének megóvása érdekében korlátozzuk a lehető legrövidebb időre, kellő munkaszervezéssel.

A bejátszómagón keressük meg a következő snitt elejét, majd innen kissé tekerccseljünk vissza. Indítsuk el a lejátszást. Amikor a bejátszott anyag a kívánt vágási pontra ér, a felvevőmagón indítsuk el a felvételt. Nehéz megmondani, hogy pontosan mit is kell ehhez a felvevőmagnó távszabályozójával tenni, ugyanis az egyes készülékek ebben eltérnek egymástól. Túlnyomórészt olyan készülékkel találkoztunk, ahol ekkor a felvétel a Pause gomb *újabb* megnyomására indult el, de egyes készülékeknel ehhez a Play gombot, is-

mét más készülékeknel a Record gombot kellett megnyomni.

Sok különbség adódhat a távszabályozók esetében a magasabb kategóriájú videomagnók esetében, ahol számos kényelmi szolgáltatás, pl. többféle sebességű gyorskeresés, lassított lejátszás stb. is a rendelkezésünkre állhat.

Hacsak a felvevőmagnó kezelése valamely különleges képesség folytán a szokásostól el nem tér, annak felvételre maximális készenlétben (felvétel + pillanat állj) kell várakoznia a váratlan időpontban bekövetkező felvételre, a vágás pillanatára. Nyilvánvaló, hogy ez nagy figyelmet, koncentrációt követelő művelet, és nem lehet a „pillanat állj” üzemmódot bármennyig elhúzni a szalag sérülése és a szalagvédelem aktivizálódása (automatikus Stop) nélkül. Általában rövid idő, legfeljebb néhány perc áll rendelkezésünkre a „pillanat állj” üzemmódban az előkészületekre, ezen idő elteltével az üzemmód kiold és a felvevőmagnó leáll. Mindebből értelemszerűen következik, hogy túl bonyolult műveletsorra, a felvételek közötti túl hosszú keresgélésekre nincs időnk, vagy pedig számtalan szalagnyúzó indulási helyzetet kell ismét és ismét beállítanunk. Belátható, hogy a munka kellő szervezéssel, a szalagszámláló folytonos figyelésével, előzetes feljegyzések, technikai forgatókönyv készítésével tartható némiképpen kézben, és a keresgéléseknél jobban járunk a 30 perces, mint a négyórás kazettákon tárolt nyersanyaggal.

Amint a kívánt anyagrészt átjlesztottuk, *pillanat álljba* kapcsoljuk a felvevőmagót, majd az újabb anyagot egy hasonló művelettel a már felvételhez illesztjük. Ha bármely okból bizonytalanok vagyunk a következő vágási pont helyét illetően, a szükségesnél biztosan hosszabb anyagot vegyünk át, így utólag ezen belül megkereshetjük a vágás legalkalmasabb helyét.

A műveleteket lehet támogatni egy kis videoerősítővel, előre kitalált, megépített csatlakozórendszerrel, amit pl. az erősítő dobozának hátlapjára telepítettünk. Számtalanszor vetődik fel az a probléma, hogy meglevő kábeleink az éppen szükséges összeállításhoz alkalmatlan típusú csatlakozóval rendelkeznek, vagy a videojelet el kellene ágaztatni, több helyre is oda kellene vezetni, korrekt lezárás mellett. A legtöbb ilyen kis videoerősítőben némi jelkorrekcióra is van lehetőség. Gyakori, hogy az

ilyen amatőr videerősítőt egybeépítik hangfrekvenciás, két-, legfeljebb háromcsatornás kis keverőerősítővel is. Így a felvétel során automatikusan kéznél van az a lehetőség, hogy az eredeti kísérőhang mellé más hangforrás jelét is hozzákeverhetjük, pl. mikrofonerősítővel narrátorszöveget, vagy CD-ről kísérőzenét, effekthangot stb. Természetesen az egybeépítés nem szükség-szerű.

Mindenesetre mielőtt egy ilyen rendszert elkezdenénk tervezni és megépíteni, gondoljuk végig az egyszerre végzendő műveletek számát. Nagyon hamar juthatunk olyan álláspontra, hogy ilyesmihez – hacsak nincs három kezünk és figyelmünket nem tudjuk egyidejűleg négy-öt precíziós feladat között megosztani, hozzá sem szabad kezdenünk. Még segítőtársak igénybe vételével is akkor érhetünk hamarabb a célhoz, ha mindenféle műveletnek megvan a saját eszköze, kezelője, sőt helyisége. Pl. célszerű, ha a narrátor nem kezel egyszerre három-négy dolgot: videót indít, CD-t tisztít, hang- és videokazettát keresgél, keverőt szabályoz, továbbá nem a földre esett kazetta, forgatókönyv, kattogó, gyorstekerő, kazettát kidobó magnó zörgését kívánja felülkiabálni, hanem csak a *Tessék!*-re vár, a hangszigetelt helyiségben (pl. a ruhásszekrényben...), kezében a beolvasandó szöveggel.

Nagyon sok ismerős azért állt el a világmegváltó film elkészítésétől, mert a teendőket csak utólag gondolta végig. Számra csak ekkor derült ki, hogy jobb, átgondoltabb tervezéssel, szervezéssel, s ezáltal töredéknyi erőfeszítéssel és sokkal egyszerűbb megoldásokkal már rég elkészült volna. Mint ahogy az is biztos, hogy a csodaszép, praktikus, formatervezett **hama, ROWI** és egyéb vágópultok és hangkeverők nélkül is lehet igen eredményes video tevékenységet végezni, sőt.

Videostúdió – PC-ből!

A videojel feldolgozás analóg vagy digitális hardverrel eszközigenyes és költséges eljárás. Számos elektronikai és elektromechanikai szerkezet összehangolt működését csak nagyon magas árszínvonalon lehet megoldani. A digitális technika fejlődése ugyan sokat lendített a rendszer egyszerűbbé válásán (noha ettől olcsóbb nem lett), de az igazi áttörést az jelentette, amikor a videostúdió – tokkal, vonóval – egy

bővítőkártya + egy szoftver formájában beült a PC-be.

A kereskedelemben kapható egyik legolcsóbb és a szerző által kipróbált olyan videojel-feldolgozó termék, amely amatőr céljainknak tökéletesen megfelel, a braunschweigi *Pinnacle Systems* által gyártott *miroVIDEO Studio DC10 Plus*. A roppant egyszerű felépítésű kártya + szoftver ára meglehetősen „húzó”, nettó 60 ezer forint körüli, ami azonban – összevetve egy keverőhardver és/vagy egy vágószett vagy a stúdióberlet értékével – azok elenyésző, töredék értékét képezi (13. ábra).

Cserébe kapunk viszont egy szinte hihetetlen képességű, zseniális eszköz, egy *általosan félprofesszionális*, komplett video- és hangstúdiót, de amelyik némely szolgáltatásában minden igényt kielégítő, *professzionális* színvonalú. Az *amatőr* színvonalat a key trükk (pl. blue-box technika) részben hiánya és a legfeljebb S-VHS szintű kimeneti képminőség jelenti.

Nagyon sok PC-s programról megállapítható, hogy jó képességű programozók írták, de ők maguk vagy nem sokat dolgozhattak az általuk fejlesztett programban, vagy nem igazán ismerik belülről, mint alkalmazók azt a témakört, amelyhez – így lényegében bal kézzel, laikusként – hozzányúltak. Esetünkben a kiváló minőségű *Studio DC10 Plus* program a videósok és a programfejlesztők közötti rendkívül jó kapcsolatról árulkodik. *Minden úgy működik, mintha ott ülnénk egy jól felszerelt, félprofi videostúdióban.*

A program *jó szerszám*, ténylegesen videósok és nem megszállott PC-bűvölők számára készült! Minden szükséges opció kéznél van, ügyes, érthető, könnyen használható, szinte magától működik. A kezdő gyorsan képes eredményes munkára, az otthonosabban mozgó profi pedig könnyen tájékozódhat a bonyolultabb, precízebb vagy körmönfontabb trükkeljárásokban. Egy egész szakma szokás- és ismeretanyaga köszön vissza a programból.

A kártya nagyon egyszerű kivitelű, de segítségével elvégezhető a videojel röp-digitalizálása, a digitalizált hang- és képelemek manipulálása, majd a késztermék CD-n, VHS vagy S-VHS videomagnón történő rögzítése, vagy az interneten történő publikálása. A hang digitalizálását hangkártyánk végzi, de a keverési stb. műveleteket a *Studio DC10 Plus* felügyeli, vezérli.

Az eszköz díszdobozában egy kisebb PCI-buszos kártyát, egy CD-t és a német (angol) kézikönyvet találjuk. A Windows 98 ismeri a hardvert. A CD-n a komplett meghajtó és szerkesztő-szoftver, az igen nagy számú effekt-hang (a természeti környezet hangjai, állathangok, gépek, járművek és egyéb szerkezetek hangjai stb., WAV fájlok), továbbá 25-féle, közismert szerzők közismert dallamaiból válogatott kísérőzene (pl. „Négy évszak”, „Sába királynője”, „Kis éji zene”, jazz és rock stb., SDS fájlok), 25 darab, jórészt közismert, de átnevezett TTF font + a szerkeszthető címfelirat mintafájlok, háttérfelületek (téglafal, deszka, felhő stb.), továbbá az oktató mintafájlcsoport (Tutorial) található.

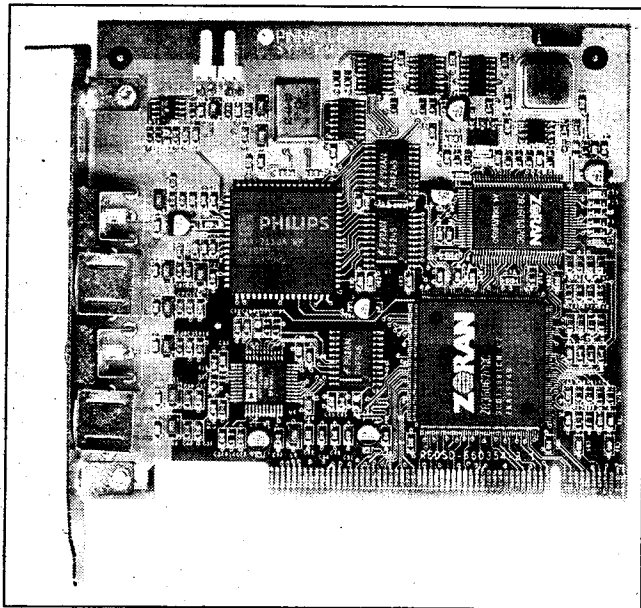
A kártya kifejezetten igényes a hardverkörnyezetre, tehát egy nem elegendően gyors gépen ne számítsunk kifogástalan működésre, pl. a legjobb képminőség elérésére. A PC-vel szemben támasztott *minimális* igények a következők:

- PCI-buszos, Pentium 133 MHz-es vagy gyorsabb PC,
- CD ROM,
- 32 MB RAM (ajánlott érték: 64 MB),
- a szoftver helyigénye a merevlemezben kb. 30 MB,
- a digitalizálás helyigénye a merevlemezben min. 600 MB (3,6 GB/10 perc),
- gyors merevlemez, min. 3 MB/s (UW-SCSI vagy Ultra DMA 66),
- Windows 95/98,
- DirectX5.0 kompatibilis VGA-kártya (min. 256 színű beállításban),
- hangkártya, szükség esetén mikrofon,
- kábelek a videó és a kártya egymáshoz csatlakoztatásához.

A kártyán RCA csatlakozók formájában szabványos, 1 V (csúcstól csúcsig) videó be- és kimenet, továbbá S-VHS csatlakozójú (Y/C 1/0,3 V) ki- és bemenet található.

Úgy tűnik, hogy valamennyi olyan paraméter, amely közvetve vagy közvetlenül kihatással van a konverzióra és a lemezkezelés sebességére, kedvezően befolyásolja a működést. Ilyen pl. a nagyobb RAM-méret, a minél nagyobb processzorsebesség, a gyors merevlemez-típus.

A szoftver használata (és egy újabb munka) előtt a merevlemez töredeztetésmentesíteni kell (muszáj!), a meg-



13. ábra. A miro VIDEO Studio DC10 Plus meglehetősen egyszerű digitalizáló kártyája

adott üres lemezterületek *egybefüggő* méreteket jelölnek! A gyakorlatban ajánlatos Ultra ATA 66-os, 6...10 Gbájtos lemezeket használni (bevált), ezekre bőségesen ráfér a Windows 95/98 és a többi szokásos szoftverünk (pl. Word, Corel, Photoshop stb.) mellett a néhány perces digitalizált film is.

A munka során szükség van a bejárt-szó/felvevő videomagnóra, hangmagnóra, ezek átjátszókábel-garnitúrára, és célszerű a magnóhoz egy monitort is csatlakoztatni, ez természetesen egy kisebb képátlójú színes-tévé is lehet, de számos esetben jól jön egy fejhallgató vagy – kis erősítővel – hangszóró is.

A szerkesztés megkezdése előtt természetesen installálni kell az új hardvert és a hozzá tartozó szoftvert. A művelet sor semmiben nem különbözik más egyéb szokványos kártya és program telepítésétől.

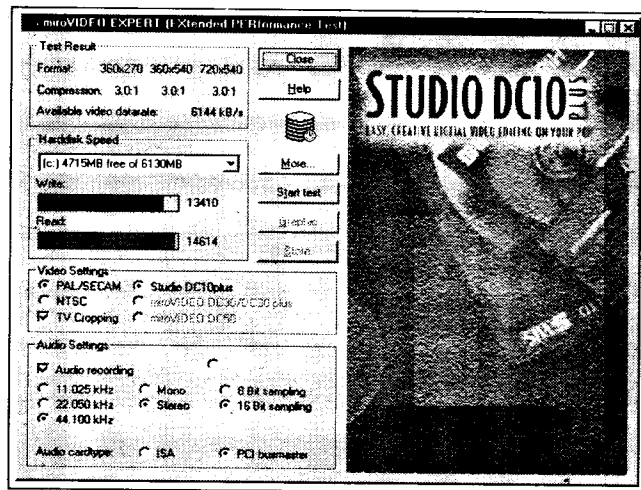
A kis méretű, rövid kártya nem okoz gondot a behelyezésnél, mindössze egy szabad PCI helyre van szükségünk. A szerelés után a PC-t bekapcsolva, a Windows 98 felismeri a kártyát, alkatrészlistájában szerepel. A szükséges telepítőprogramot a mellékelt CD tartalmazza. A CD-t behelyezve, a telepítőprogram automatikusan bejelentkezik és két lehetőséget kínál fel: a hardver/szoftver telepítését, vagy egy részletes bemutató/oktató program (Tutorial) lefuttatását. Ez utóbbi a hardver és a szoftver nélkül is működik, tehát egy kölcsön CD-ről is meg-

tekinthetjük, mire képes a szerkesztő-szoftver.

A program telepítése során felkerülnek a C meghajtóra a legfontosabb programelemek, a keletkező újszerű AVI fájlok kezeléséhez szükséges új multimédiás kiegészítő kóderek/dekóderek és a kellek egy része. A túlzottan terebélyes kísérőzenei anyag a CD-n marad. Lehetőség van a hangeffektusok WAV fájljainak továbbiakkal való bővítésére (számos cég kínálatában szerepel, pl. Corel kép- és hangmintakönyvtár CD-k), de a kísérőzene választékát is lehet zenei CD-ről grabbelt WAV fájlokkal tetszés szerint bővíteni. Az oktatóprogram igen szemléletesen mutatja meg azokat a szerkesztési lépéseket, amelyek egy kezdő videós számára esetleg jórészt ismeretlenek, másrészt pedig a program különleges lehetőségeiből következnek.

• A *miro VIDEO Studio DC10 Plus* mindenképpen különleges eszköz, mert együtt tartalmazza a bővítő kártya mellett a filmkészítéshez szükséges szinte valamennyi eszközt, szoftveres formában:

- VHS, S-VHS kép- és hangdigitalizáló bemenet, felbontás-, kép- és hang szabályozási lehetőséggel (pixel, kompresszióarány 3,7...44:1 között, fényerő, kontraszt, színtelítettség, képélesség, hangerő, balansz),
- képvágópult, vágópont-trimmerrel, vágókönyvvél,

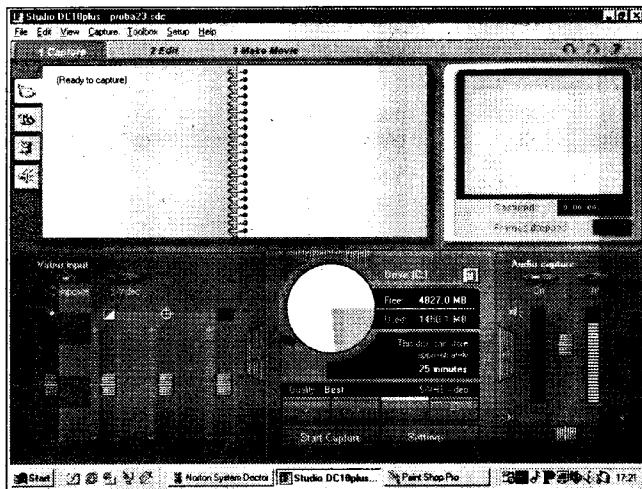


14. ábra. A program az első indulás előtt megvizsgálja gép-pünket sebességre, a hardverek és a drájverek alkalmasságára vonatkozóan. Ennek alapján engedélyezi a digitalizálás maximalizált paramétereit. Külön opció ellenőrzi a merevlemez írási és olvasási sebességét, amelyetől végső soron az alkalmazható legjobb képminőség függ

- trükkasztal, trükkminta könyvtárral (cut, fade, dissolve, wipe, slide trükkök),
- kis képernyőmonitor, videolejátszó funkciókkal (lejátszás, gyors előre, gyors vissza, pillanat állj, stop, illetve óra, perc, másodperc, képkocka kijelzés),
- a képvágoval integrált, belső háromcsatornás hangvágó, -keverő,
- korlátlanul bővíthető zenei- és hangeffekt-mintakönyvtár,
- trükk-feliratozó, felirat- és háttér mintakönyvtár, külső állókép beillesztése, key- (overlay-) trükk,
- VHS, S-VHS, analóg video- és hangkimenet átjátszáshoz,
- PC-tesztelő eszköztár (vezérlők, merevlemez, sebesség, hely stb.).

A helyesen installált program és kártya esetében a videokimeneten szabványos PAL színcsík van jelen. Ez nagyban megkönnyíti a csatlakoztatott berendezések helyes beállítását.

A program első megnyitása alkalomával kötelezően lefut, illetve bármikor máskor ismét lefuttatható a PC-részletesen tesztelő program (14. ábra). Ennek egyik legfontosabb feladata – a gép általános állapotának ellenőrzése mellett – a merevlemez képességeinek ellenőrzése. Ahhoz, hogy egy adott képfelbontás mellett a videojelet „röptében” digitalizálni lehessen, fürge merevlemezre van szükség. A tesztprogram minősíti a gépet, s a merevlemez írás/olvasási tesztje alapján enge-



15. ábra. A munka az »1. Capture« menüponttal, a videofelvétel bejátszásával, digitalizálásával kezdődik

délezi a legnagyobb megengedhető képfelbontást, amelynek a maximuma az S-VHS minőség, azaz max. 768×576 pixel, vagy a képtartalom 10%-os körülvágása esetén 720×540 pixel lehet. Ez utóbbi kegyes család, de lemezterület kímélést eredményez, és a képernyő szélén abba a képtartományba esik, amelyik a legtöbb tévékészülékben a túltérítés miatt nem is látható.

A tulajdonképpeni videós munkálatokat a berendezések összekapcsolásával kezdjük. Videomagnókat megfelelő – RCA (vagy S-VHS) csatlakozójú – átvívtávkábelrel csatlakoztatni kell a PC-hez. A videomagnóhoz csatlakoztatott színestévé ezen figyelhetjük meg a capture során a bejátszást és majdan a renderelés után a felvételt. Különösen akkor van ennek jelentősége, ha kazetták között keresgélünk.

A program elindítása után a munkát az első, az „1. Capture” programpontra kezdjük. Ekkor a program látszólag felvevőmagnóvá alakítja a PC-t (15. ábra), ahol egyúttal a szokásosnál bővebb kezelőszerv-készlet is a rendelkezésünkre áll. Ez ugyanis az utolsó lehetőség arra, hogy a bejátszandó nyersanyag alaptulajdonságain egy esetleges kisebb felvételi hibát korrigáljunk, akár a digitalizálás során is.

A kártya bemenetén nem észleltük – a videomagnóknak kötelezően alkalmazott – AGC-fokozattal szabályozott zamiféle videoerősítő jelenlétét, ami a gyakorlatban azzal a körülménnyel jár, hogy a tényleges digitalizálás előtt néhány próbafelvételt kell készítenünk a fényerő, a kontraszt, a színtelítettség célszerű beállítására, a kezelőszervek



16. ábra. A videoműsor elkészítése az Edit menüben történik. Az albumba behívjuk a digitalizált videót, amely snittekre bontva látszik annak lapjain. A képen a programhoz adott „Egy nap a parkban” című, kis felbontású videó snittei látszanak. Az alsó térfél most vágókönyves megjelenítésű, a filmcsíkon az éppen készülő műalkotás első, az albumból ide „lehúzott” jelenetei látszanak, a monitorablakban pedig az időskála mutatója szerinti képkocka látható. A snittek összefűzhetőek vagy további részidőkre alábonthatók

hatásának, alkalmas beállításának kipróbálására. A beállítószervek átfogása igen jelentős!

A képernyő bal alsó részén található kezelőszervekkel a felvételi digitalizálás (capture) során mód van kisebb-nagyobb képkorrigálásra is, esetleg már a későbbiek során hasznosítandó effektusokra. Így utólagosan, de büntetlenül avatkozhatunk bele a felvett anyagba, pl. esti hangulatot létrehozva, vagy a színeket kifakítva, a jelet felkeverte fehérbe, lekeverte feketébe stb. Érdekes hangulati hatásokat illetve trükköket is előidézhetünk. A tapasztalatok szerint az egyes videoanyagok/készülékek jellemzői (jelszint!) jelentősen eltérhetnek egymástól.

Nagyon kedvező, hogy mivel ezek az általunk eszközölt hatások csupán a digitalizált videoanyagon jönnek létre és a digitalizálás paramétereit kívánság szerint módosítva, a művelet számtalanszor ismételhető, a szalagról bejatszott videojel így természetesen az eredeti tulajdonságait megőrzi.

A jobb alsó mezőben – a hangfrekvenciás kivezérlésmérő társaságában – a sztereó hangcsatorna digitalizálás előtti jellemzői állíthatók be (kísérőhang-rögzítés be/ki, hangerő, balansz). Itt is szükség lehet néhány próba-digitalizálásra a helyes hangerő beállításához. A digitalizálás jellemzőit a

későbbi rendering, visszajátszás beállításához célszerű igazítani, mert a minőségén utólag csak ronthatunk, pl. a monó hangból nem renderelhetünk sztereót.

Az alsó középső mezőben állíthatók be a digitalizálás – és így az eredő kép – részletes minőségi jellemzői, míg a tortadiagram digitalizálásra használt merevlemezünk foglaltságáról tájékoztat. Számszerűleg is láthatjuk, hogy a rendelkezésre álló szabad helyen – az általunk kiválasztott képminőség szerinti üzemmódban – rögzíthető video anyag időtartama legfeljebb hány perc lehet.

A „Settings...” feliratú rádiógomb hatására aktiválódó, többlapos, füles menüablakban a digitalizálás/capture, a filmkészítés és a visszaírás/renderelés számos fontos finomparaméterét állíthatjuk be, pl. a kompresszióarányt, a monó/sztereó hang mintavételi frekvenciáját, a videokódolási eljárást, a PAL/SECAM/NTSC módot, és még számos paramétert.

A digitalizálás/capture során többféle lehetőség is a rendelkezésünkre áll. Ahány rögzítési folyamatot indítunk, a felvett anyag annyi külön önálló – speciális! – AVI fájlrészből fog állni. Lehetőség van a digitalizálás során a videojel kétféle automatikus „darabolására”. Az egyik lehetőség a fájlként

egyben maradó, de látszólag néhány másodpercenkénti *külön snittekre vágás*, míg a másik lehetőség a snittek automatikus felismertetése a videojelenben. Ez utóbbit a program a képtartalom felismerése alapján (kontrasztváltozás, fényerőváltozás stb.) végzi, amelynek automatizmusát könnyű megzavarni pl. diszkólámpa, egyéb fényforrás villogásával, fénytűkröződésekkel, egyéb kontrasztos képtartalom-megváltozással. A darabolás később tovább fokozható illetve egyes darabot részek összefűzhető a közöttük levő darabolás megszüntetésével.

A tapasztalatok szerint a legjobb a jelfolyamot egyrészt *manuálisan nagy részekre darabolni*, és pedig oly módon, hogy több rövidebb digitalizálást indítunk. A nagy részeknél pedig állítsuk be az automatikus, 10...20 mp körüli, *fájlként egyben maradó snittekre történő darabolást*. Nem célszerű az anyagot – harmadik felkínált lehetőségként – egyvégtében beolvasatni, mert így túl nagy és jórészt áttekinthetetlen belső tartalmú fájl keletkezik. Így a fájl nagyon hamar elérheti beolvasási határmeretét. A szerkesztés során pedig a fájlban történő keresgélés, ide-oda pásztázás feleslegesen túl nagy munkára kényszeríti a merevlemezt. A művelet során az éppen bemutatott, kezelt képsor környezetét (és csakis ezt a részt!) ugyanis röptében kell kiolvasni a hatalmas fájlból, ami a tapasztalatok szerint sokkal lassabb művelet, mint a

kisebb fájlok kezelése. Ha a jó képminőség érdekében nagy felbontást és kis kompresszióarányt választunk, pillanatok alatt lesz néhány, darabonként 100...500 Mbájtos, netán 2 Gbájtos AVI fájlunk. A felvétel – szó szerint – percek alatt ellepi a merevlemezt!

A *digitalizálás (capture) során* a Windows által megengedett legnagyobb fájl méret 2 Gbajt, illetve a megengedett leghosszabb *felvételi* műsoridő a szokványos, lemezkímélő S-VHS beállításnál 10 perc 55 másodperc; ezek abszolút *felvételi* korlátok! Az időhatár a beállítható legjobb képminőség esetén 5 percre zsugorodik, illetve a gyengébb képminőségeknél sokkal hosszabb is lehet. Ez azonban csak látszólagos korlát.

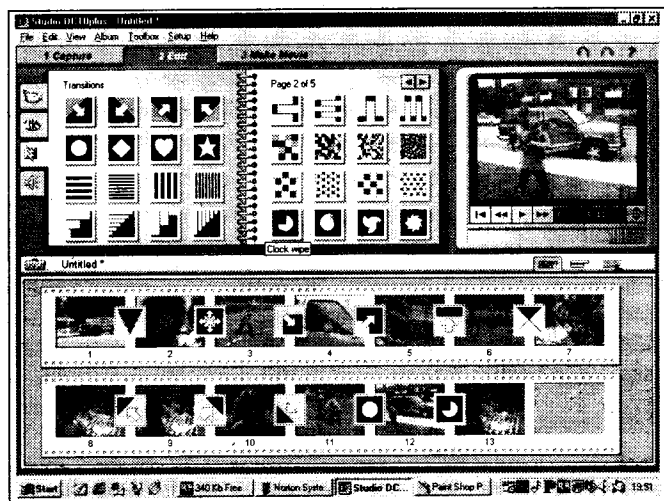
Ha filmünk a természeténél fogva hosszabb, pl. egy terjedelmesebb útifilm, azt kisebb részekre tagolva – több rövidebb részletben – kell felvenni (digitalizálni), szalagról, kazettáról bejatszani. Ez a részekre tagolás a továbbiak, azaz a szerkesztés, vágás során semmiféle hátrányt nem jelent. A szalagra történő visszajátzásánál viszont nincs semmi probléma, ugyanis a *renderelés során* a program felülírja a Video for Windows 2 Gbájtos fájlkorlátját, tehát megszerkesztendő filmünk hosszának csakis a merevlemez mérete szab korlátokat. Hosszabb, jó felbontásúra renderelt filmhez akár 20...30 Gbájtos, türes merevlemezre is szükségünk lehet, tehát hőmpolygó filmepo-

szok házi készítése költséges mulatság. Amennyiben a manapság tömegesen kínált 10...13 GB körüli méretű, gyors merevlemezek valamelyike van a birtokunkban, alkalmanként egy darab 5...10 perces videoalkotás készítésére van fizikai lehetőségünk.

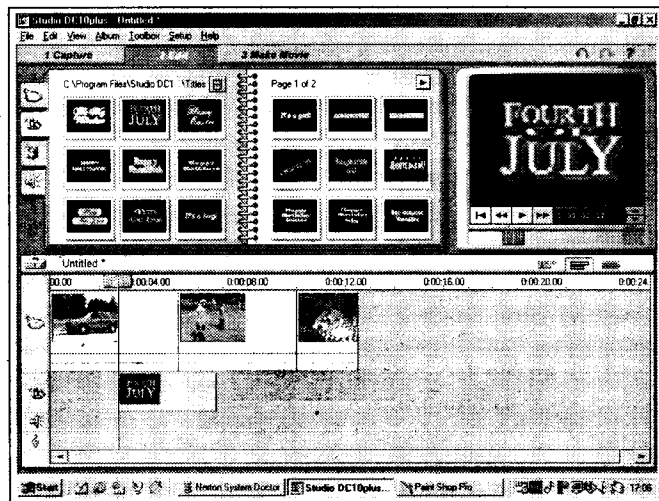
A nem túlságosan nagy méretű fájl előnyét akkor ismerhetjük fel, ha tudjuk, hogy a későbbeni vágás során az egyes anyagok a legelső képkockával jellemezve jelennek meg a rögzített (speciális AVI) fájlok között albumunkban (16., 17. és 18. ábra). Mód van a rögzített anyag egyes részleteinek – kényelmi szempontú – utólagos további darabolására a következő menüpontban, de ez egyáltalán nem szükséges, mi több, felesleges. Az album fájljai vagy a készülő munka – igen kis felbontással ábrázolt – részletei bármikor (az alkalmazott Microsoft DirectShow technológia segítségével) azonnal lejátszhatók a monitorablakban anélkül, hogy az anyag renderelése, készre alakítása megtörtént volna.

A virtuálisan túl sok részre történő tagolás a lejátszás során pillanatnyi kimeredést okozhat a darabolási helyeken. Ez akkor zavaró, ha ez a hely nem a snitt elejére/végére, a vágópontra esik, hanem egy futó jelenet közepére. Az ilyen darabolási helyeket szüntessük meg (a két rész kombinálásával, *Combine Scenes* menüparancs).

A digitalizálás (capture) után az anyag speciális AVI fájljai elmenthe-



17. ábra. Az egyes snittek közé az album *Transient* lapjának mintakönyvtárából húzhatunk le 132 féle trükköt, amit (vagy annak inverzét) azonnal önmagában is és a filmmel együtt is elpróbálhatunk a monitorablakban. Felirattrükknél a feliratmezőbe, a felíratra kell a trükk-ikont húzni



18. ábra. Az album angol feliratmintákat tartalmazó lapjáról díszített mintafeliratokat húzhatunk le a feliratozósávba, amelyeket ez után a szövegszerkesztés elemi szabályai szerint szabadon átalakíthatunk a TitlDeko alprogramban bármely más szövegre és nyelvi verzióra

tők a gép egy tetszőleges meghajtójának tetszőleges könyvtárába. A tapasztalatok szerint ezeket a speciális AVI fájlokat csak a program tudja olvasni, de rendereléssel és a *Make File* parancs segítségével bármikor készíthető róluk a Windows médialejátszó számára is feldolgozható, akár teljesképernyős, szokványos, szabványos AVI változat is.

Ahhoz, hogy egy néhány Gbájtos, maximális felbontásúra renderelt AVI fájlt filmszerűen legyünk képesek a PC képernyőjén megtekinteni, igen komoly hardver szükséges. Tájékoztatóként az így előállított, bármilyen szokásos videokészülék jelével kompatibilis (kazettára felvehető, arról S-VHS minőségben lejátszható) AVI fájl egy 450 MHz-es, P-III-as processzorral, 384 MB SDRAM-mal, Ultra ATA 66-os, 10 Gbájtos merevlemezrel és Matrox 400-as (300 MHz-es) kártyával szerelt gépen, 800 × 600 pixel- és High Color (16 bit) színelbontás mellett, teljesképernyős üzemmódban nagyjából folyamatosan ugyan, de ciklikusan akadozva, kimerevedve, kissé döcögösen futott. Ez a PC-s megjelenítési minőség a készülő munka kiértékelésére csak engedményekkel elegendő, viszont a *renderelt jelet magnóra felvéve és a kazettáról lejátszva már nincs semmi probléma.*

A következő, „2. Edit” menüpontba lépve, elsősorban ebben a könyvtárban kell keresnünk albumunk számára az adott film digitalizált jeleneteit, de egyéb szabványos AVI fájlokat is illeszthetünk filmünkbe, pl. *animációs programmal* általunk készített fájlt is.

Ilyen (olcsó, vagy újságmellékletként szinte ingyen hozzáférhető) animációs program a *Paint Shop Pro* egyik belső opciója, az *Animation Shop*, ahol nagyon egyszerű módon, általunk a *Paint Shop*-ban rajzolt, vagy beszkenelt képekből, rajzkönyvtárak anyagából – fázisrajzokból, -képekből – egyszerű kis animációkat állíthatunk elő (19. ábra).

Szenzációs lehetőség, hogy az általunk digitalizált videojel rövidebb darabjait ebben, vagy hasonló animációs programban meg tudjuk nyitni. Az itt kijelölt egyes képkockákat darabonként rajzprogramba átemelve (pl. a *Paint Shop Pro*-ban) átrajzolhatjuk, átszínezhethetjük, esetleges hibáit kijavíthatjuk (20. ábra). Visszaemelve a képet az animációs programba, *tetszés szerinti helyre* is visszailleszthetjük a képfolyamba, akár ugyanazt a képet többször is, több helyre is. Az eredményes munkához rövid filmdarabkával kell dolgozni, mert különben a fájl méret a program számára esetleg kezelhetetlenül nagy, a műveleti idő (megnyitás,

mentés) pedig túl hosszú lesz. Ilyen eljárásokra használatos az *Adobe Premiere 5.1*, nagyon drága program is.

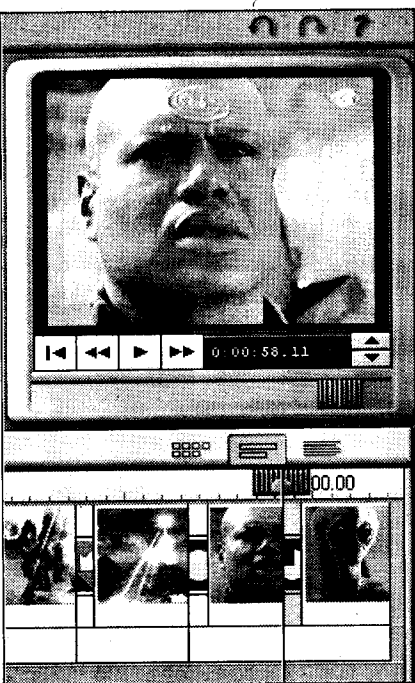
A *Studio DC10 Plus* következő, „2. Edit” főmenüjében az „Album” lapjaira behívhatjuk és együtt láthatjuk digitalizált filmdarabkáinkat, amelyeket és részjeleneteiket (snitteket) első képkockájuk szerint tudunk megkülönböztetni. A filmkészítés folyamata egy általunk előzetesen megtervezett lista alapján az egyes jelenetek egymás után rendezésével kezdődik. Ez a folyamat hihetetlen egyszerűsége az eddig hagyományos vágószettet, vagyis bejátszó- és felvevőmagnót, külön vágásvezérlőt használók számára egyszerűen elképesztő lehet, ugyanis a snittek összerendezése, illetve a vágás lényegében az egyes jelenetek egymás után sorakoztatásával történik úgy, hogy az albumból az egyes, ikonszerű snitteket a kívánt sorrendben szó szerint másodpercek alatt az alsó üres filmcsíkra húzzuk és a munkát elmentjük. Ha semmilyen trükköt és/vagy feliratot nem alkalmaztunk, mert pl. az eredeti, nagyon jól előkészített anyag mindent tartalmazott, a kész munkát azonnal kiírhatjuk videokazettára, és az egész szerkesztési tevékenység esetleg csupán néhány percig tartott. Persze a gyakorlatban azért valamivel többet pepecselünk egy videoalkotással, nem véletle-



19. ábra. Az *Animation Shop* programból megnyitottuk az imént készített *proba1.avi* nevű fájlunkat. Az alsó húzókövel a 86. és a 87. kockát húztuk be a képernyőre. Így áttekinthető az egész film, kockáról kockára. Az animációs program lehetőségei szerint a 86. kockán sötétre festettük a hátteret és a környezetet, ezáltal éjszakai felvétellé alakítottuk azt. Gyakori, hogy közvetlen, intelligens csatolásunk van az ajánlott vagy céges rajzprogramhoz



20. ábra. Az *Animation Shop*ból egyetlen képkocka közvetlenül behívható a *Paint Shop*ba, ebben (vagy más rajzprogramban) a kép *tetszés szerint* átalakítható, majd a műveletek után a *videóba*, az *AVI fájlba* a saját helyére vagy máshová, egyszer is vagy többször is visszailleszthető. A videoalkotás ez úton történő manipulálásának lehetőségei úgy szólván korlátlanok, pl. a *jelenetből* bármit eltávolíthatunk vagy átcsereíthetünk, képeit átszínezhethetjük



21. ábra. A kis „monitor” és a „lejátszómag” igen jól hasznosítható munka közben. A kezelőszervekkel egy sorban láthatjuk az aktuális filmidőt óra, perc, másodperc szerint, valamint az éppen látható képkocka sorozatát, a két kis függőleges nyíljal pedig kockánként tudunk előre-hátra léptetni a filmben. Az ez alatti sávban látható csúszkával kézi lejátszás, áttekintő gyors letapogatás végezhető. Az alsó mezőben, a nyújtható időskála alatt láthatók a snittek a jellemző első nézőképpel, a tolokás hosszú mutató pedig azt jelzi, hogy a videomagnó lejátszás közben éppen hol tart a filmben (gyakorlás egy digitalizált VHS-felvétellel; jelenetek a „Csillagkapu” c. scifisorozatból, TV3)

nül, hiszen könnyedén megtehetjük. Ha valami pl. nem tetszik, kijelöljük és töröljük a filmcsíkról. Ha a sorrendet fel akarjuk cserélni, azt az egérrel az új helyére húzva egy pillanat alatt megtehetjük. Minden műveletet, minden elrendezést ugyanekkor azonnal kipróbálhatunk, automatikusan lejátszatva vagy kézi pásztázással megszemlélhetünk a jobb oldali monitorablakban. A monitorablakban látott kép felbontása csak éppen arra elegendő, hogy az alapvető dolgokat kiértékeljük, pl. a mozgásfázisokat, vágópontokat ellenőrizzük (21. és 22. ábra).

Nagyon kedvező, hogy a program a szerkesztési műveletek során nem iga-

zán a hatalmas (speciális) AVI fájlokkal dolgozik, hanem csupán azokat részlegesen nyitja meg, aktuális részletről kifelébontású nézőképeket készít, a kezelési, szerkesztési műveletekről pedig bejegyzést készít egy másik, igen kis méretű segédfájlba. Ezáltal rendkívül sok tárhelyet, gépidőt takarít meg. A munka során ki fog derülni, hogy a kapott dőcögős, nem éppen pergő nézőképek kissé gyatra minősége végül is magát a munkát hátrányosan nem befolyásolja, a bemutatott kép a vágópontok finom kijelölésére is kitűnően alkalmas. Ugyan úgy, mint a hardveres vágószett alkalmazásánál, itt is szükség van némi gyakorlat megszerzésére, csak hogy most a betanulásra több időnk van, mint egy stúdióban. Ezen felül a PC-ben átmenetileg rögzített anyagban közbelső állomás, az eredeti kazettán tárolt felvétellel nincs visszaható kapcsolatban, s a digitalizálás könnyen megismételhető. A PC-s munka során az eredeti felvételben nincs módunk olyan visszavonhatatlan fizikai károkat okozni, mint esetleg a hagyományos stúdióban a kazetták és szerkesztőmagnók helytelen, ügyetlen kezelésével (pl. beletörlés az eredeti, megismételhetetlen felvételbe vagy a két napja készülő, félkész munkába).

A szerkesztéshez a képernyő alsó térfele nyújt háromféle módon, azaz nézetben is segítséget. A gyors rendezéshez, szerkesztéshez a *Storyboard* (forgatókönyv-nézet) elnevezésű üzemmódot választhatjuk, ekkor egy filmcsík üres kockáiba húzogathatjuk be az Album lapjairól az egyes snitteket. A *Timeline wiew* (időtengely-nézet) üzemmódban ugyanezt megtehetjük, de az időlépték tetszés szerinti beállításával (egy mozdulattal nyújtva, zsugorítva azt) a pontos filmidőben akár kockánként lépegetve is tájékozódhatunk. A *Text wiew* (snittlista-nézet) részletes leírással, valamint pontos idő- és képkockaszám-adatakkal tájékoztat egy-egy snitt, trükk, felirat stb. hosszáról. Az egérrel bármelyik nézetben pillanatok alatt átvághatjuk, átrendezhetjük filmünket akár egy másik történeté is.

Természetesen videofelvételeinket a digitalizálás során megkötés nélkül, eléggé véletlenszerűen (ahogy sikerül alapon) darabolgathatjuk filmdarabkákra, önálló speciális AVI fájlokra. Ennek során mindössze arra kell ügyelnünk, hogy minden szükséges anyag rákerüljön a gépre.



22. ábra. Sci-fi (*Csillagkapu*, TV3) VHS felvételéből digitalizált AVI fájl részlete. Csak ezen az egy képkockán (1/25 mp) látszik a fegyver torkolattüze, ezt kockázással kerestük meg. A megszüntetett tévécsatorna logóját (a helye a tüzelő harcos háta mögött, fent lenne) rajzprogramban felülírtuk a fal mintázatával, ez az egyik lehetséges módja a képhibák (pl. dropout) javításának

Vágás

A szinte véletlenszerű vagy alkalmatlan jelenetkezdések, végződéses, esetleg részben többszörösen is digitalizált snittdarabkák, felvételi kimaradások, hibák megzavarnák a készülő műsort. Szükség van tehát a jelenetek elejének és végének pontos finombeállítására, a vágópontok kijelölésére, trimmelésére.

A művelet sokkal fontosabb, mint azt a kezdők, a szakmában kevésbé járatosak gondolnák. A filmezés írott és íratlan szabályai hosszú évtizedek alatt alakultak ki, és a vágástechnika az emberi gondolkodásmódra, a látás pszichológiájára és logikára épül. Amennyiben a legelemibb szabályok ellen vétünk, filmünk – témájától függetlenül – rossz benyomást kelt, esetleg neveltség tárgya is lesz, s a kitűzött célunkat nem érjük el. A vágás technikáját, legfontosabb elemi alapszabályait legkönnyebben amatőr kisfilmes szakönyvekből lehet megismerni.

Az egyes kis jeleneteknek (snitteknek) – legyenek azok bármilyen röviddek vagy hosszúak is – kerek egészet kell alkotniuk, *elindított és befejezett mozgással*, mozgásfázissal. A toronyugrás nem indulhat és/vagy nem fejeződhet be a medence fölötti 1 méterről, a gyalogos vagy az autó nem érkezik meg félbevágva és nem hagyhatja így el a helyszínt. Alapesetben a jelenetek, snittnek önmagában is meg kell állnia a lábán, a történetet illetően nem maradhat elemi hiányérzetünk.

Ugyanez a egymás után következő jeleneteknek is – képi szempontból – egyfajta logikai sorrendet kell alkotniuk, különben vagy értelmetlenné, érthetlenné válik az egész cselekmény, vagy bizarr, komikus hatást kelt, akaratunk ellenére is. Más kérdés, ha éppen ez a célunk, de ennek is időben ki kell derülnie, különben ez is a visszajára fordulhat. Valamely új látvány észleléséhez, befogadásához a zérustól igen csak különböző időtartamra van szüksége az emberi szemnek és az elmének, így erre gondolnunk kell már a vágást megelőzően, a felvételkedés során is! Az előbbi példánál maradva, a toronyugrás vízbeérkezésének mozzanata nem folytatódhat a vendéglői asztalon feltálat birkapörkölt látványával – noha a videoszalagunkon ez a következő snitt – mert furcsa képzelettársításokra adhat alkalmat. Előzetes alapos tervezés nélkül nem igazán lehet elfogadható filmet készíteni. A filmes eszközök sikeres játékfilmek elemző megtekintésével tanulmányozhatjuk. Ehhez néhány perces, alkalmas filmrészleteket digitalizálhatunk és kockáról kockára megtekinthetjük, hogyan dolgoznak a profik.

Ha pl. programunkban – annak lehetőségei kihasználva – képkockánként megtekintünk egy szokványos, robbantgatós, autótördelős tucat-akciófilmet, láthatjuk, hogy a robbanások az időtartományban messze nem valószínűek, hanem mesterségesen elnyújtottak, többszörösek, több nézetből ismét és ismét láthatóak. Az autó pl. több részletben, több nézőpontból bemutatva esik le a szakadékba, benzintankja ezen közben legalább háromszor robban fel, a valóságoshoz képest a jelenés alaposan dadog, néha szinte a közepéről újra indul a jelenet. Minél igénytelenebb a film, a jelenet annál inkább nyúlós, dadogós. A szájrágós effektus azt a célt szolgálja, hogy még a lassú felfogású nézőnek is legyen ideje a jelenség észlelésére, az élmény feldolgozására, az alapján véve negatív esemény kellően elnyújtott, szinte perverz élvezetere.

Egy adott színvonal fölött már nem találkozunk ezzel a megoldással, vagy pedig nagyon profi módon járnak el, a csalást, időnyújtást szinte észrevehetetlenre tervezték, filmezték. Tekintsük meg példaképpen így (digitalizálva, kockánként) a „Halálos fegyver” című filmsorozat egyik vagy másik akciójelenetét, vagy más hasonló, technikai-

lag, művészileg jól elkészített akciófilm. Mindezeket figyelembe véve, filmünk készítése közben gondolnunk kell a megcélzott nézősereg várható reflexidejére, életkorára, de akár társadalmi helyzetére, kultúrájára is. Sokkal pergőbb riportfilmet készíthetünk a diszkóvillogáshoz, a videoklipek világához szokott fiatalság számára, mint pl. emlékeztető felvételt egy aranylakodalomról az ott résztvevő, idősebb nemzedék számára.

Ugyanezok pl. egy, a cukrászoknak vagy a kertészeknek stb. szóló, *szakmai oktatófilmet* alapvető hiba lenne diszkóritmusban elkészíteni, mert a szakmai fogások bemutatása, megértése és elsajátítása kellő időt igényel. Oktatófilmnél pl. a *nyugodt ritmus* és az adott művelet *több nézőpontból* történő (lényegében ismételt) megmutatása alapvető fontosságú, míg egy átlagos riportnál ez esetleg együtt a tökéletes nézhetetlenséget, a csődöt, a szakmai alkalmatlanságot jelentheti. Készülő filmünket kísérreljük meg a „megcélzott néző” szemével nézni, így az alapvető hibákat jószerével elkerülhetjük.

A *rövid snitt*ek javasolt *átlagos hosszára* vonatkozóan évtizedekkel ezelőtt volt egy szakmai ökölszabály, amely szerint „Nyugaton” egy rövid snitt hossza 4, „Keleten” ugyanez 5 másodperc... Tessék ilyen szempont szerint megtekinteni egy korabeli „keleti” szájrágós, nyúlós termelési filmet és mondjuk pl. egy mai, kapkodós akciófilmet!

Számtalan régebbi tematikus filmünk csupán már vontatottsága, snittjeinek elnyújtottsága miatt is nézhetetlen, s ez az érdektelen mondanivaló mellett még szakmai, rendezési, vágási hiba is. Ugyanezok ez azt is jelenti, hogy amennyiben egy igényesebb filmet készülnék készíteni, annak felvételi munkái (helyszínek, történések, a tervezett jelenetek száma) számottevőek lesznek.

Egy nagyjából tíz perces, pergőbb ritmusú film esetében végeredményképpen az jöhet ki, hogy az önálló, felveendő snittok száma kb. 110...130 darab, ami tetemes munkát jelent, számos személy, tárgy mozgását, rendezését, koordinálását, nem is említve magát a szűkebben vett videotechnikát (kazetták, akkuk, hálózati táplálás, állvány, lámpák, jel- és tápkábelek, derítőlápok, időjárás körülmények, alkalmazkodás az évszakhoz, a helyiséghez, a szereplőkhöz stb.).

Egy lényegesen rövidebb, de jobban tagolt videoklip esetében a snittok száma és a kapcsolatos munka tömege még sokkal nagyobb is lehet. Az úti-film vagy családfilm lehet lassabb ritmusú és hosszabb, bár ebben az esetben különösen nagy önmérséklettel arra kell vigyáznunk, hogy az úti- vagy családi élményeink (pl. születésnap, esküvő stb.) csak a sajátjaink, míg mások mindössze egy szokásos filmet néznek, és ők rendszerint nem oly nagy mértékben motiváltak a nézni valóban, mint pl. az alkotó.

Másrésről van néhány alapvető, egyszerű filmes fogás, amelynek használatától nem zárkozhatunk el. Ilyen pl. a vágókép, mint eljárás, filmes fogás, amely mindig valamiféle képi kényszerhelyzetet old fel és mondanivalónkat segíti, könnyíti. Az egymástól alig különböző, egymást követő, így unalmasá váló beállítások (pl. két személy beszélgetésének részletei) közé a figyelmet átmenetileg elterelő, rövid, képileg odailleső, de mégis mást ábrázoló, ún. vágóképet kell illeszteni. Egyébként a két közel azonos képtartalmú, egymás után vágott snitt azt a hatást kelti, mintha a szereplőket egy láthatatlan erő ide-oda rángatta volna a fotelban, vagy pl. odébb ugrottak volna az utcán. A vágókép egy tartalmilag alkalmazkodó, de közömbös mondanivalójú snitt lehet, amelynek felvételére ugyanúgy kell előre készülnünk, mint magára a riportra, egy esemény rögzítésére.

A hibás vágástechnikára érzékenyebben reagál a néző, mint gondolkodnánk, a komoly jelenetek így mulatságossá is válhatnak. Ez a hatás viszont ki is használható oly módon, hogy a folyamatos mozgás egyes részeit, néhány képkockát rendre eltávolítunk a jelenetből, mozgásból. Jó vágástechnikával közepes vagy gyenge anyagból is lehet egészen elfogadható készíteni, míg a legjobb nyersanyagot is el lehet rontani ügyetlen vágással.

A vágásnak sokkal nagyobb a szerepe a film világában, mint azt sokan gondolnák. A szerző a képtrükkökhöz vagy a mixerekhez képest sokkalta fontosabbnak – ugyanezok megoldatlanabbnak – tartja a vágást, a vágást. Amíg a trükk inkább díszítőelemként jön számításba, a vágás el nem hagyható művelet. Alkalmas módon ugyanazt a riportot ellenkező értelműre, hatásúra is át lehet vágni. Általában elmondható, hogy egy-egy tucat-játékfilm elké-

szítésére – egységnyi költségkeretet figyelembe véve – közel azonos képességű, közel azonosan megfizetett alkotók jönnek össze. Így nem túlságosan nehéz első közelítésben felmérni egy elkészített tucat-műalkotás színvonalát mindössze a vágó munkája, a film első néhány jelenetének ritmusa alapján. Ebből a szempontból pedig mindegy, hol készült a film, idehaza, vagy az Óperenciás-tengeren túl. A jó film arról is felismerhető, hogy ha nem is történik benne „szinte” semmi, akkor is érdekfeszítő.

Gondoljunk csak a „Volt egyszer egy vadnyugat” című film kezdő képsoraira. Az álmosító hangulatú, világvegi vasútállomáson – legizgalmasabb eseményként – a vonatra várakozás közben valaki legyet fog, miközben valahol idegesítően csepeg a víz. Ez a „nem történik semmi”, vonatottnak tűnő és mégis felfokozott feszültségű helyzet mintegy iskolapéldája annak, hogy a *valóságos idő* és a *filmidő* két, egymástól erősen különböző dolog, továbbá a filmbeli események vonatottsága nem azonos magának a filmnek a vonatottságával. Ez utóbbiban hatalmas, egyértelműen döntő szerepe van a vágásnak.

A vágás során kerülnek egymás mellé az egymásra rímelő, egymásra felelő képek, vagy éppen az ellenpontok, a kontrasztok, így hangsúlyokat alkalmasan kialakítva vagy szerencsétlen esetben ezeket elmosva, a tempót álmosná, unalmassá, érdektelenné változtatva. A vágás szerepe fontosságban messze megelőzi a trükköt. Trükk nélkül eléggé könnyen lehet készíteni jó amatőrfilmet, vágás nélkül pedig sajnos többnyire lehetetlen.

A vágás a hagyományos, vágószettes technika mellett a leghosszadalmasabb, a legtöbb gépidőt igénylő folyamat. A gyakorlatban a következőkre számítsunk. Először is pontosan rá kell állni a készülő mű legutóbbi jelenetének befejező vágópontjára. Ezután meg kell keresni a számos videokazetta közül azt, amelyiken a kívánt jelenet, snitt van. A kazettán ki kell keresni magát a snittet, azon ki kell jelölni – mérlegeléssel, próbálkozással (kockázva, előre-hátra történő lejátszással) – a kívánt kezdő vágópontot, ezt a helyet a memóriában be kell jelölni, majd a bejátszó/felvevő magnópárost egy szimulált próbavágásra kell utasítani. Ekkor a két magnó némi visszatekeréssel és számos finom előkészítő sza-

lagkezelési művelet után egy intelligens, a magnójelek közötti átkapcsolással kombinált lejátszási művelet során bemutatja, hogy milyen lenne a vágás, ha a bejelölt módon hajtánánk azt végre. Ezt a rendező és a vágó vagy elfogadja, vagy módosítás igénye vetődik fel, s újból kezdődik az egész, a hosszadalmas géptornáztatás.

A nehézkes hagyományos eljárás helyett esetünkben egy hihetetlenül egyszerű, gyors műveletsor következik, noha pontosan ugyanezt a műveletet kell elvégeznünk. A módosítani kívánt snittet egy kattintással kijelöljük a filmcsíkon (kerete lila színre vált) és rákattintunk a képernyő bal széle közepén a szerszámosláda-ikonra, vagy a snittet duplakattintással jelöljük ki (mindegy). Ekkor a középső választócsúfkból kiemelkedik a trimmelő opció (23. ábra), amelynek két saját kis képernyőjén a jelenet első és utolsó kockája látható a pontos játékidőkkel (óra, perc, mp), képkocka számokkal, közepén pedig a művelethez tartozó, „saját videomagnó” kezelőszervei. A jobb oldali nagyobb monitorablakban ekkor a kezdőkép látszik.

Az alsó csúszkával egy (nem jelzett) időskálán tetszés szerinti pontra mozdulva, időarányos helyen nézhetünk bele a jelenetbe, akár kockánként is. A két hegyes határolótűskét a gombknál fogva jobbra vagy balra elmozdítva, a jelenet eleje és vége levágható, *képkocka pontossággal*.

A trimmelési művelet a kis monitorablakok felfelé és lefelé mutató nyilainak segítségével is elvégezhető, a számszerű beállítást ugyancsak ezen kis monitorablakokban, a képek alatt láthatjuk.

Egy darab képkocka hosszúságú anyag is kijelölhető snittként! Példaképpen 22. ábrán egy digitalizált VHS felvétélből kiválasztott egyetlen képkockányi hosszúságú snitt tartalmát láthattuk. Az „csillagkapu előtti lövöldözés” torkolattüze mindössze ezen az egy képkockán látható a gyorsan pergő cselekményben.

Arról, hogy jól sikerült-e a vágópont kijelölése, a két kis monitor közötti „saját videomagnó” segítségével győződhetünk meg, ahol akár a végtelenített lejátszási mód is beállítható. Ha a művelettel elégedettek vagyunk, a két kis monitorablak sarkában látható, szögleteszárójel szerű jelre kattintva a beállítás a snittre mentődik. Ezután csukjuk be a szerszámosládát! A snitt a

pontos, új vágópontokkal visszakerül a helyére.

Ha a készülő mű minden egyes jelenetének vágópontját így beállítottuk, a több fájlból álló munkát akár el is menthetjük egy új fájlba. A készülő film így egyben már megtekinthető a monitorablakban, annak „videomagnójával”.

Trükk

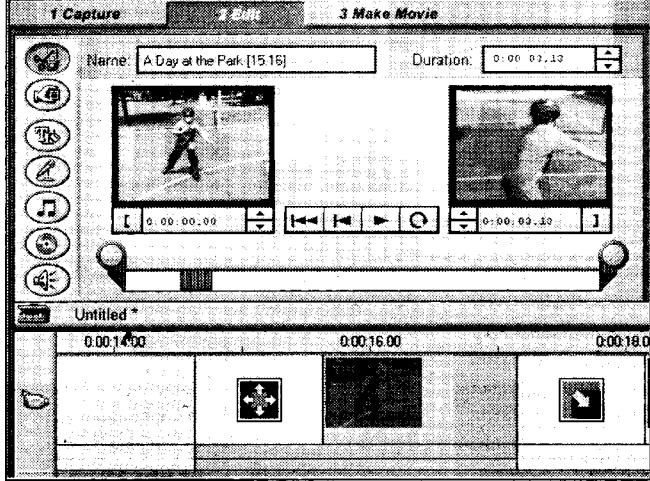
Az így összeállított video alkotás képei egymás után úgy következnek, hogy az egyik jelenet vége után azonnal, élesvágással (cut) lép be a következő jelenet eleje. Ez az egyszerű, eszköztelen forma a filmiparban általánosan használt, nagyon sokféle alkotás esetében bevált és elegendő, de van, amikor ez a puritán forma nem jól illeszkedik a mondandóhoz. Szükség lehet az egyes jelenetek közötti átmenet valamilyen módosítására, tulajdonképpen az élesvágás (két különböző helyszín, történés) kemény hatását lágyító, vagy módosító átmenetre. Ez valamilyen trükk-eljárással, átmenettel oldható meg.

Előre kell bocsátanunk azt, hogy a trükk olyan eszköz, amellyel nagyon óvatosan kell bánni. Az effektusokkal, képtrükkökkel túlságosan felcicomázott videoalkotás visszatetsző, mosolyt fakaszt és alkotójának fogyatékos ízlésvilágáról tanúskodik. Egy idő múltán a legszelídebb nézőt is bosszantja az öt-tíz másodpercenként ismételtlen bekövetkező, hajánál fogva előrángatott, újabb és újabb képtrükk, amelynek egyedüli célja a mixer képességeinek öncélú fitogtatása.

A film elején és végén mindenképpen kell alkalmaznunk befutó, illetve kifutó, általában sötét képszakaszt. A film és a befutó/kifutó között lágy átmenetet, fel- és lekeverést (Fade in, Fade out) kell alkalmazni. Ha nem így járunk el, az szokatlan hatást kelt.

Az egyes jelenetek közötti átmenet létrehozására az élesvágáson, mint alapeseten kívül összesen 132 *féle trükklehetőség és annak inverze* áll rendelkezésünkre (24. ábra). Ez olyan sok, hogy messze kielégít minden szokásos és azon felüli igényt, hiszen számos kiváló félprofi trükkasztalba is ennek csupán a töredékét építették be!

A trükkök között megtaláljuk a szakmában használatos valamennyi alaptípust és annak variációit (kivéve a *kétkamerás key trükköket*). A legismertebb ezek közül az áttűnés két jele-



23. ábra. A mintafájl egy snittjének trimmelése. A snitten belül vagy a középső, recés tolokával, vagy a monitorablakok közötti „saját videomagnó” kezelőgombjaival mozoghatunk. A pontos beállítás részben a két (gombos) tüskével, részben pedig a monitorok alatti kis nyilak és számok segítségével lehetséges. Az alsó mezőben maga a snitt látható az időtengellyel és a jellemző első képkockával, balra és jobbra a befutó illetve a kifutó wipe-trükk ikonjával



25. ábra. Munka a professzionális feliratozó opcióban. Háttérkép gyanánt beszkeneltünk egy prospektusfotót, majd behívtuk a feliratozóba. Beírtuk a képernyőre a felirat szövegét, betűtípust, színt választottunk és a szöveget – egy további opció segítségével – sötét, ködszerű háttérrel láttuk el. Megkerestük a háttérkép előtti legalkalmasabb helyét, és a komplett főcím-inzeret elmentettük, majd a készülő anyagban a helyére illesztettük

net között, ami történhet feketébe való le- ill. felkeveréssel (Fade in/out, Ein/Ausblenden), illetve a két jelenet

között átlapolással úgy, hogy az egyik jelenet képtartalma áttűnik, átúszik a másikba (Dissolve, Überblendung). Az alakzat mentén történő áttűnés (Wipe, Wischblenden) esetünkben számtalan variációban fordul elő. Lehet az alakzat egyenes vonal (redőny-wipe), egyszerűbb vagy bonyolultabb zárt mértani alakzat, pl. kör, rombusz, négyzet, csillag, de lehet nyitott (pl. spirál-wipe) és többszörösen ismétlődő (sakktábla-wipe) is. A szabályos alakzatok mellett részben vagy teljesen szabálytalanokat is találunk, pl. fűrészfog, kaleidoszkóp. Van rozsdafolt- vagy tintapaca-szerű is, de leszóródó homokra, forgó fogaskerékre stb. hasonló wipe alakzatokat is találunk a 2×132 lehetőség között.

A trükkátmenet készítése roppant egyszerűen történik. Az Edit menüben az Album „Átmenetek” (Transitions) oldalaira lapozva kiválasztjuk a lehetséges 132 közül a kívánt trükköt, előnézetét megtekintjük a monitorablakban (a kiválasztott áttűnést, wipe-ot stb. egy-egy vaskos A és B betű között azonnal bemutatja a program), majd egyszerűen az album lapjáról a helyére, a két snitt közé húzzuk, s a fájl kipróbálás után elmentjük.

Az alsó nagy mezőben ekkor célyszerűbb a kevés információt tartalmazó, a snittenkénti 1 filmkockás megje-

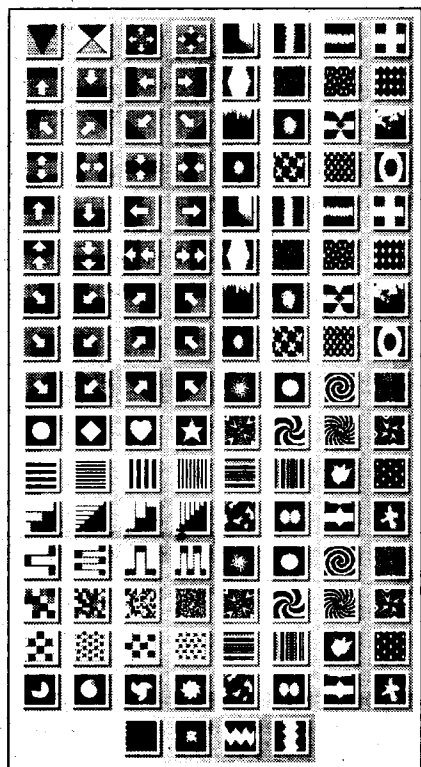
lenítés (16. ábra) helyett az időskálás megjelenítést használunk (23. ábra), amely a skála megragadásával és mozgásával, húzásával tetszés szerint kinagyítható, a skálamutató húzókájjával végigpásztázható. Az egyes snittek itt most jórészt üres, az első képkockával jelölt, tágas mezők, csíkok lesznek, tényleges hosszuk pedig az időskálán képkocka pontossággal leolvasható.

Ha nem tetszik a trükk, töröljük és újat húzunk a helyére. Kívánságra a szerszámosláda aktiválásával a trükköt időben kinagyítva láthatjuk a kis kettős monitorablakban. Itt fordíthatjuk *inverzbe* a trükkhatást.

Ha nem tetszik az egész elrendezés, akkor például az alsó mező harmadik opciójával, a szöveges és időadatokat is tartalmazó snittlista segítségével *pil-lanatok alatt átrendezhetjük, átvághatjuk egész filmünket*, ami egy hagyományos, magnós vágótechnikát alkalmazó eljárásnál esetleg egy újabb egész napi munka lenne. Persze ezt a másik két megjelenítési formában is ugyanilyen könnyedén megtehetjük.

Feliratozás

A feliratok készítése éppen ilyen egyszerű. Természetes, hogy minden filmnek van címe, alkotója stb., amelynek feltüntetésére mind az alkotók, mind a



24. ábra. A 132 féle trükklehetőség, amely inverz működésmóddal megkérdezhető

nézők igény tarthatnak. Ezen felül nagyon célszerű a film végén megjeleníteni a „Vége” feliratot, mert számos túlságosan bizarr alkotás megtekintése során ezen felirat nélkül nem tudnánk, hogy csupán filmszakadás, áramkimaradás történt-e, vagy az alkotó itt tényleg befejezte mondandóját. Ezen felül is számos felirat lehetséges vagy indokoltan alkalmazható, pl. a közreműködő segítők névsora, a nagyobb részek előtti belső címek, útifilmmel az újabb helyszín, dátum stb.

A feliratozáshoz az Album T betűvel jelölt (Title), professzionális feliratozó opcióját kell választanunk (25. ábra). Itt a mintakönyvtárban több, mint 300 féle szép és célszerű feliratmintát + grafikai lehetőséget találunk, amelyek angolszász környezetben közvetlenül használhatók, de ebben a formában persze mit sem tudunk kezdeni pl. a különféle ünnepnapokkal (pl. július 4-e) és egyebekkel.

Ez azonban *professzionális feliratozó opció*, és univerzális, Windows-alapú eszköz. Mindazok a lehetőségek a rendelkezésünkre állnak, amelyet egyébként gépünk alapvetően tud, tehát pl. a teljes magyar ékezetes betűkészlet és a beállított színvilág. Így a feliratozóban egyrészt kiválaszthatjuk bármelyik nekünk tetsző, effektusokkal, színezésekkel feldobott feliratot, majd ezt egyszerűen átírjuk; így lesz a *Happy Birthday*-ból *Boldog születésnapot* felirat. Ha nem tetszik az éppen látható effektus, pillanatok alatt választhatunk a felkínált minták közül; a színeket is módosíthatjuk, de kicserélhetjük a felirat betűit is általunk választott, bármelyik másik, a Windowsban installált betűtípusra.

Akár a felkínált készletből választottunk, akár új feliratot konstruáltunk, mentjük el azt a feliratkönyvtárba új néven. A program által automatikusan felkínált mentési név megegyezik a felirat szövegével, kihasználva a Windows „hosszú fájlnev” opcióját. Érdeemes egy-egy gyakrabban használt feliratot (pl. Készítette, Vége, Közreműködött stb.) gondosan elkészíteni, akár több változatban is, az alkalmazott betűméreteket és színösszeállításokat a tévé képernyőjén is ellenőrizni.

A feliratozó képességei gyakorlatilag *egyszerűbb szövegszerkesztő + fejlettebb rajzprogram* szintűek, így pl. a szöveg tetszés szerint pozicionálható a feliratmezőben, a sorok jobbra, balra, középre, fejre és lábra zárhatók, a kép

torzítható, elfordítható stb. A program rengeteg, előre megtervezett, de módosítható színezéssel, köddel, árnyékolással, kontúrozással, térhatással, keretezéssel, érdekes háttérmegoldásokkal (nyomógomb, színfolt, faragott kő, fém, neon stb.) feldobott mintát kínál. A feliratszerkesztést, a színezést speciális finombeállító opciók támogatják.

A feliratozó program hátrányaként említhető, hogy jónéhány közismert, de átnevezett betűt telepít a Windows „Font” könyvtárba, amelyeket azért nem érdemes törölnünk onnan, mert a feliratozó ezeket munka közben számtalanszor hiányolni fogja. Némiképp szintén hátrányos, hogy a professzionális szintű, tehát számos kezelőszervvel, lehetőséggel rendelkező feliratozó program kezelését – legalább elemi szinten – meg is kell tanulnunk.

Mivel a Windows-hoz számos olyan – saját, továbbá rajzprogramból származó illetve felrakható – betűtípus készült, ami betűk helyett grafikai alakzatokat, díszítőelemeket, speciális jeleket tartalmaz (pl. Dingbats, Wingding stb.), ezekből akár díszkeret, diagram, egyszerűbb rajz is kialakítható.

Az így készíthető felirat a következőkben vázolt három megjelenési formájában szinte az összes elképzelhető vagy felvetődő professzionális igényt is maradéktalanul kielégíti! A lehetőségek a következők.

● A feliratozó első lehetőségként választhatunk *homogén, vagy színátmenetes, egyszerű háttérrel*, a háttér színét (a színátmenetet, a Verlauf-ot) a feliratozó színpalettáján állítva be, de az egyszínű felületet lecserélhetjük a *háttérminta-könyvtárból színes, mintás háttérre*, pl. drapériára, deszkára, rücskös vakolatra, felhős égboltra, téglafalra stb. A háttérminta-könyvtár korlátlanul bővíthető mintázatokat tartalmazó JPG fájlokkal (pl. az internetről!).

Speciális lehetőség, hogy a *háttérszín* átlátszósága 0...100% között állítható be, így a háttérben a futó film is látható lehet.

● Második lehetőségként külső forrásból, pl. különféle rajzprogramból önálló *háttérképet importálhatunk*, így ezen a ponton a feliratozó teljesen nyitott, és a lehetőségek majdnem korlátlanok, az internetről lehívott képtől kezdve a szkennelésig bármi lehetséges. Az átlátszatlan háttérkép fölött lebeg a felirat (25. ábra).

Az eddig említett megoldások a jelzett kivételtől eltekintve komplett, tö-

mör (átlátszatlan), önálló snittet eredményeznek, amelyet be kell illesztenünk a kívánt helyre, élesvágással vagy valamelyik trükk igénybe vételével.

● Ha harmadik lehetőségként a *rétegező (overlay) technikát használjuk*. A feliratozás egy teljesen átlátszó, legfelső rétegre kerül, ahol fedést csak a feliratok jelentenek, míg háttérként maga az élő video alkotás szerepel. Így az *elkészített felirat lebeg a futó, mozgó képnyag felett* (19. ábra). Ez már önmagában is key-trükk, és ráadásul tovább módosítható az Album „Átmenetek” opciójának 2 × 132 lehetősége szerint. Itt nagyon jól használhatók pl. a redőnytrükkök. Csak egy-két példa: a felirat beúszik a kép alsó szélé irányából középre, majd kis várakozás (elolvadás) után felfelé távozik. Vagy a következő, oldalról beúszó felirat ráfed a képernyőn láthatóra úgy, hogy az fokozatosan takart, láthatatlan lesz. Ezen műveletek alatt természetesen a pergő film látható háttérként.

Ezzel az opcióval a programból egyébként hiányzó key trükköt az alkalmazások igen jelentős százalékában visszakaptuk, hiszen a key egyik leggyakoribb alkalmazási területe a feliratozás. Ami még továbbra is hiányzó key trükk, pl. a bluebox technika, az más módon oldandó meg, vagy alkalmazásáról ezen legolcsóbb bővítőkártya esetében le kell mondanunk.

Az elkészített feliratozást – az időskálás megjelenítésben – a kívánt helyre húzva illeszthetjük a feliratsáv megfelelő időpontjához. Az időtartománybeli pozicionálás, beigazítás jobbra, balra való húzással történhet, míg a felirat hossza egyszerű nyújtással állítható be, ez az időskálán másodpercben is leolvasható. A felirathoz alkalmazott trükk ikonját is a feliratsávba kell húznunk az albumból. Az eredményt, továbbá az esetleges módosításokat lejátszás üzemmódban, kedvenc jobb oldali monitorunkon szemlélhetjük meg lejátszás üzemmódban vagy az időskála tolokáját kézi úton (az egerrel) mozgatva. Ha a feliratok rendben vannak, mentjük el a fájlt, amely természetesen ettől még a későbbiek során bármikor, bármely formában, ugyanezen eljárással módosítható marad. Ez az, ami a szokásos videoszalagos technikáknál ilyen könnyedén nem megy.

Feliratozás helyett készíthetünk valamely kis animációt is egy alkalmas programban, ahol a címet, egyéb feliratot tetszésünk szerint animálhatjuk, tet-

szés szerinti háttér előtt. A korábban már említett Animation Shop programban az animáció rendkívül egyszerűen megtervezhető, lepróbalható, elkészíthető. Ötleletek – ha máshonnan nem – akár az internetes animált kis feliratokból, logókból nyerhetünk. Az így elkészített animációt önálló snittként illeszthetjük be a kívánt helyre, szükség esetén akár a trükklehetőségek igénybe vételével is. A műveletek során itt is legyünk mértéktartóak, mert a túlzásba vitt animálás is bosszantó lehet.

Különleges lehetőség, hogy egy felirat, vagy egy háttérkép, vagy egy snitt egyszerű módon magából a futó filmből vagy egy másik filmből kiválasztott és *állóképpé* kimerevített *jele* *netből* is létrehozható, de a művelethez jelforrásként akár a videobemenetre csatlakoztatott videokamerát is használhatjuk. Az állókép hosszát a szerkesztés során állíthatjuk be. Rendkívüli képhatásokat érhetünk el ezen műveletsorral. A kimentett állókép a merevlemezre menthető (27. ábra).

Ötleleteket – ha máshonnan nem – filmekből, tévéműsorokból, az égi csatornákból leshetünk el; feliratozási és háttérlehetőségeink újszólván korlátlanok, professzionális szintűek!

Kísérőhang

A feliratozás után a kísérőhang elkészítése maradt hátra. Ennek lehetőségei részben a programtól, de főképp hangkártyánktól függenek, tehát érdemes jó minőségű, felvételre és lejátszásra egyaránt alkalmas (duplex), kis torzítású, nem ósrégi kártyával dolgoznunk.

A hangosítás során az időskálás megjelenítést kell használnunk. Ebben közvetlenül a videosáv alatt, azzal egybefüggően látszik az egyes snittek saját kísérőhangja, ha van, ha a digitalizálásnál kértük a monó vagy sztereó kísérőhangot is. A saját hangon kívül még két, egyelőre üres hangsávunk van, így tehát egy komplett háromcsatornás hangkeverő áll rendelkezésünkre ahhoz, hogy a szerkesztett kísérőhangot elkészítsük. Ez a hangkeverő *teljességgel nem azonos* a Windowsban szokásos vagy a hangkártya kísérőprogramjában meglévő hangkeverővel, ez mást és ide illőt tud.

A felvételezés során a kísérőhang túlnyomórészt a kamkorderrel egybeépített mikrofonnal készül. Utólag azután számos olyan részlet is hallható lesz a felvételben, amire annak idején

nem ügyeltünk, amit észre sem vettünk, vagy nem tudtunk kiküszöbölni. Így került a szerző egyik tavaszi márdárcsicsergéses felvételébe a kerítést javító szomszéd „sikítójának” mesztó hangja, de az esküvői vacsorán készített felvételen sem célszerű minden kapatos meghívott magánszámát később a széles nyilvánosság elé tárni. A felvétel kezelése közben is keletkezhetnek zavaró gépzörejek (gombok kattogása, a zoom motorjának ciripelése), de csendes környezetben pl. az erdőben jól hallható a kényszerű helyzetben haladó, éppen egy virágról vagy gombáról makrofelvételt készítő operátor szuszogása, lélegzetvétele, vagy más esetben a szereplőket instruáló, utasító rendező hangja.

A hangfelvétel utólagos kozmetikázása, pl. egyes részek felhangosítása, más részek lehalkítása vagy az egérmutató, vagy a hangerőszabályozó (és az ékek) segítségével lehetséges, egyébként mindhárom hangcsatornában, egymástól függetlenül (26. ábra). Mindkét eszköz az aktuális időpontban a közepes (eredeti, 0 dB-es) hangerőszintet jelző piros vonalon töréspontot hoz létre. A vonalon keletkező jelzőpötty utáni szakasz hangossága az előző részhez képest 0 ... 100% között változtatható, tetszés szerinti meredekségű lefutással. Így lehetőség van akár egy reccsenés, zaj, egy alkalmatlan szó, mondat kitörlésére, de túl halk részek korrigálására is. A módosítás számtalanszor elpróbalható és korrigálható. Miután a hangerő ezen programozott manipulálása nem érinti magát az eredeti hanganyagot, az így létrehozható/törölhető, professzionális szabályozás messze felülmúlja a hagyományos/analóg hardveres, kézi hangkeverést. Ilyen szolgáltatások csak professzionális, időkódolt használók, digitális audió berendezésekkel érhetők el.

A saját kísérőhang mellett a violinkulcs ikonnal jelölt sávba – egérhúzással – importálhatunk saját könyvtárból hangeffektusokat (WAV fájlokat), de ez a könyvtár általunk korlátlanul bővíthető. Sok cég kínál CD-n effekthangokat, az interneten is eredménnyel vadászhatsz ilyenmi után, de készíthetünk mi is speciális hangfelvételeket mikrofon és/vagy valamely hangprogram segítségével. Az így készített anyagot szintén WAV formátumban tudjuk felhasználni.

A hangeffektusok behívása a trükkök beállításához hasonlóan történik:

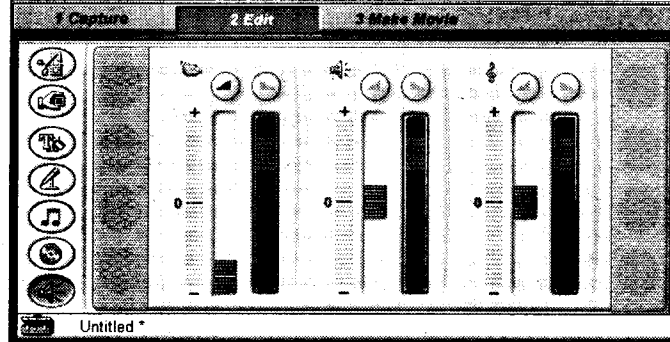
az album hangmintákat tartalmazó oldalára lapozva, a saját készletből vagy a gép egy másik könyvtárból kiválasztott hang ikonját az effektsávba húzzuk. Az importált hang időparaméterei ekkor hozzáigazodnak a film időléptékéhez, az ábrázolás szerinti időskálához. A hang amplitúdója és futási ideje láthatóvá válik, így az a kívánt helyre pozicionálható akár valamely időpont (a hang jellemző része, pl. ugatás, kukorékolás), akár pedig a kiválasztott amplitúdó (a robbanás, a kiáltás leghangosabb része) szerint, összhossza is állítható a hanganyag nem kívánt részének levágása által.

Ugyanebben a sávban helyezhető el az effektusok helyett a narrátorszöveg is. Ennek felvételéhez vegyük igénybe a szerszámosláda lehetőségeit. A megnyíló opcióban a mikrofonikonra kattintva a virtuális bemondófülkében találjuk magunkat (28. ábra). A kis „Felvétel” (Record) gombra kattintva kigyullad a STAND BY (Felkészülni!) figyelmeztető lámpa, majd átvált a visszasszámolást jelző, ütemesen váltó 3, 2, 1 feliratra; ezt követően kigyullad a figyelmeztető, piros, RECORDING stúdiólámpa (Figyelem, felvétel!) és a film futása is megindul. Akár egy igazi stúdióban. A Stop gomb megnyomására a felvétel megáll.

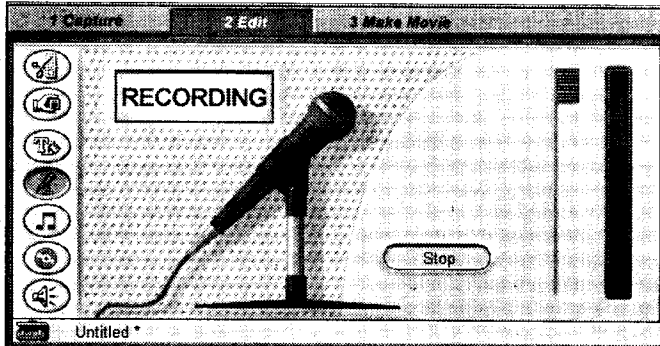
A felvételezés akár szakaszosan, megállásokkal is elkészíthető, így a nem kívánt, pl. elhibázott narrátorszövegrész, baki könnyen törölhető, javítható az egész anyag újravétele helyett.

A háttérzene a következő, CD ikon útján érhető el, akár a saját CD-n elhelyezkedő mintafájlokban tallózva, akár pedig zenei CD-ről grebbelt WAV fájlokból. Számos ingyenes grabber programot találunk újságmellékletekben, de már kipróbáltunk erre alkalmas Windows 98 kiegészítést is, ami mindössze a Windows\System\IOSubSys könyvtárban található CDFS.VXD fájl cseréjét jelenti, azonos nevű, de újabb, 78 Kb-át méretű verzióra. A csere után a zenei CD vagy a kijelölt műorszám a kívánt minőségben (monó/sztereó, 8 bit/16 bit, 11–22–44 kHz mintavételi frekvencia) bármely fájlkezelővel WAV formátumban – egyszerű másolással – a merevlemezre írható.

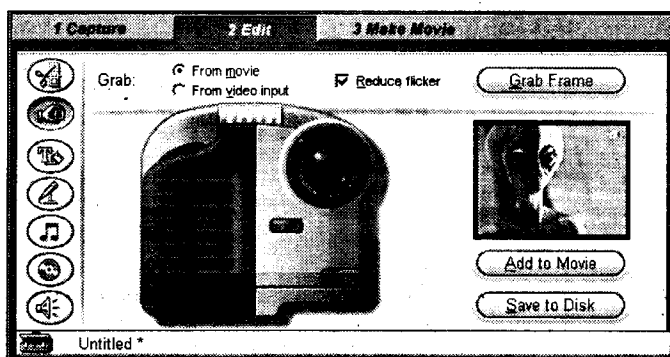
Az egyik legszellemebb szolgáltatás az installáló CD-n felkínált kísérőzenei könyvtár. Itt alaptéma (rock, country, jazz, nagyzenekari) szerint, továbbá választható dallam- és feldolgozás-opciók szerint áll rendelkezé-



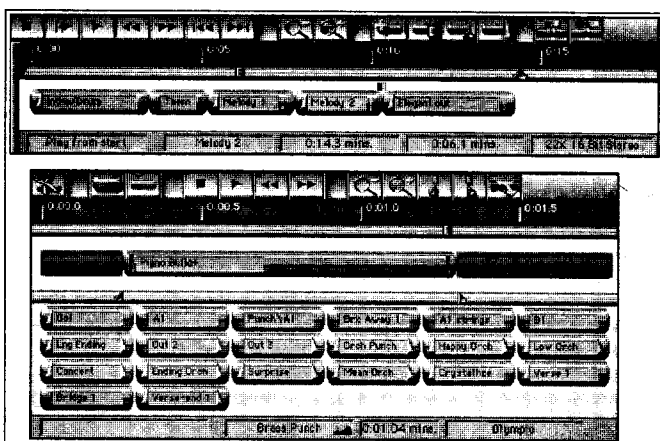
26. ábra. A háromsávós mixerrel a félkész hanganyag tetsozolegesen újrakeverhető. A 0 dB hangerőszint szerkeszthező töréspontok útján. A töréspontok az egyes hangsávokban a felső, ék alakú kis ikonokkal hozhatók létre, egy új töréspont utáni hangerőszint a hangerőszabályozóval állítható be. Az új beállítást a munka megjegyzi, de az eredeti állapot szükség esetén – a bejegyzések törlésével – egy mozdulattal vissza is állítható



28. ábra. Mintha a bemondóstúdióban ülnénk: a narrátor-szöveg felvételéhez elegáns működésű opció áll rendelkezésünkre. A futó filmet nézve, annak alkalmas pontjain kísérőszöveget vehetünk fel. A felvett anyag hibája (pl. baki) azonnal is könnyen javítható. A szöveg utólag is szerkeszthető, részekre darabolható, az időtengelyen mozgatható stb.



27. ábra. Vagy a szerkesztés alatt lévő videóból, vagy külső kamerás új felvételtől, vagy kazettáról bejátszott anyagból egy kívánt képkockát kijelölve, azt állóképpé „fagyasztott” (freeze) formában vagy BMP kép formájában elmenthetjük. Az állóképet vagy az elmentett, esetleg manipulált BMP képet beilleszthetjük a készülő alkotásba



29. ábra. Gumizene-faragó, intelligens, PC-s zenebarkács szerszám, igény szerinti stílusra, szerkezetre, másodpercre stb. komplett kísérő-, aláfestőzene gyártás céljára, jogdíjmentes „csináld magad” kompozíciók, zenei képzettség nélküli felhasználók számára (SDS Inc.)

sünkre számos „gumizene”. A közismert, népszerű Mozart, Verdi, Vivaldi szerzeményekre hasonlító, mindamellett azoktól sajátosan különböző zenei alapanyag belső szerkezete valamely elektronikus zenei eljárás szerint széles tartományban variálható.

A megoldás kissé bizzar ugyan, pl. képzeljük el a „Kis éji zené”-t, vagy a „Négy évszak”-ot 1, 5, vagy akár 25 perces PC változatra – úgymond – röpkomponálva (szegény Mozart, Vivaldi, Verdi és mások, forognak a sírjukban). A felkínált lehetőségek közötti egy-egy választás azt eredményezi, hogy a zenei anyag előadásmódja, hangszerezése többé-kevésbé megváltozik, egyes hangszerek mintegy szólóhangszerré válnak (zongora, harmonika stb.) vagy egy szekció (pl. a gitárok, ritmushang-

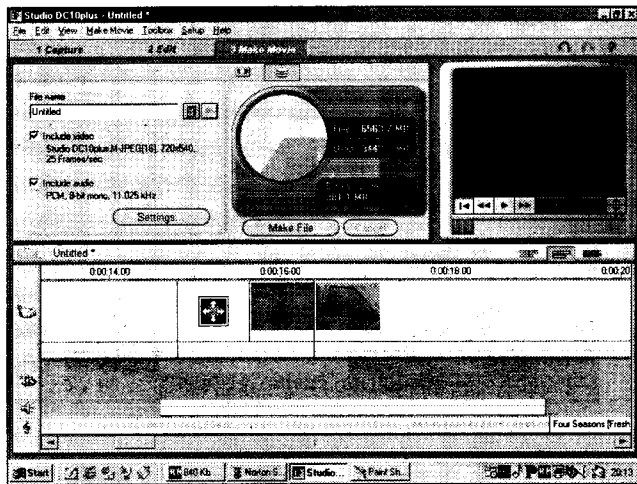
szerek stb.) hangja domináns lesz, míg mások kiiktatódnak a műsorból. A variációk száma természetesen korlátozott, de legtöbb alkotásunk elviselheti az így kapott zenei alapot, különös tekintettel annak legnagyobb tulajdonságára: gumiszerűségére.

A kísérőzene előállítása – hacsak nem áll rendelkezésünkre zeneszerző és alkalmas zenekar – mindig is komoly problémát jelent, ezzel még a „nagyok” is számtalanszor szembetalálják magukat.

A hazai profi, félprofi stúdiókban külön archív hanganyag-gyűjtemény áll rendelkezésre ilyen célokra, netán kis kockás füzetben másodpercre nyilvántartva, hogy pl. a Vangelis CD-ről honnan és milyen tónusú zenét lehet ilyen vagy olyan célra „kinyerni”.

Ezeknél a zenéknél is az a probléma, hogy a semleges, de mégis érdekes részleteket kell az eredeti zenei anyagból úgy kiválasztani, hogy annak még a hossza is igazodjék a képi tartalomhoz. Nem ritkán történt meg, hogy (pl. a szerző szeme láttára) egyes részleteket ismét és ismét hozzámásoltak az eredeti zenei anyaghoz, hogy annak hossza kielégítő legyen. Más kérdés, hogy azt, aki az éppen felhasznált zenét jól ismerte, a guta kerülgette az így előállított „zenemű” hallatán.

A Studio DC10 alkotói kezét videósk vezették. A rendelkezésünkre bocsátott SDS „SmartSound” kísérőhang a fentebb említett hozzámásolós, ráismétlős gyakorlatot professzionális szinten tudja. Ez azt jelenti, hogy a CD-ről a pár másodperces bemutató-



30. ábra. A vizs-
szaállítás, ren-
derelés (video-
kazettára vagy
merevlemezre) a
»3. Make Mo-
vie« feliratú fő-
menüben lehet-
séges. Ennek op-
ciót is itt kell be-
állítani. A snittek
saját kísérő-
hangsávja alatt
az általunk szer-
kesztett effekt-
hang és kísérő-
zene is látszik

minta alapján kiválasztva egy felkínált kísérőzenei motívumot és azt a violinkulccsal jelölt sávba importálva, gumiszerűen nyújtható zenét kapunk, persze nem J. S. Bach vagy Beethoven, hanem a lakodalmas, dárdós rock szintjén, vagy némileg alatta.

Az importált SmartSound zenecsík elejét a film elejéhez, a végét a film végéhez igazítva olyan zenét kapunk, aminek lesz kezdete (kezdő motívuma), lesz valamiféle közepe is (hangszerszólókkal, variációkkal díszítve), továbbá kapunk egyfajta pricc-prács-pruccs végét is, ahogy azt illik, függetlenül attól, hogy a zenei anyagig ismert zeneszerzők halhatatlan műve, netán valamely tradicionális jazz-kompozíció, illetve egy kérészetű rock vagy fanky.

Ez a tisztán elektronikus zene többnyire hallgatható, használható minőségű, de ún. „egyszerhasználatos” kategóriájú. Amennyiben pedig az egyes ismétlések, variációk, szólók stb. nem adnak ki egész számú többszöröst a teljes hosszra vonatkozóan, a zenében – az ütem megtartása mellett – egy-két megbicsaklás, logikátlanság is megtalálható lesz. A zenei anyag hosszának finom változtatásával ez a kellemetlen hatás minimalizálható. Ez a kisebb kellemetlenség áll szemben azzal a ténnyel, hogy eredőben több tucatnyi kísérő- (gumi-) zenének van, tetszés szerinti hosszban. Az ilyen kísérőzenék (gumizenék, SmartSound®, QuickTrack™) írására egy kaliforniai számítógépes cég szakosodott (Sonic Desktop Software Inc., <http://smartsound.com>, hihetetlen zenei és hangeffekt-választékkal), sőt rendelkezésre áll az elkészült hanganyag továbbmanipulálására al-

kalmas komponálóprogram is (29. ábra). Ez utóbbi segítségével a gumizének belső viszonyait másodpercek alatt tetszőlegesen átrendezhetjük saját igényeink szerint, bármiféle zenei képzettség nélkül percek alatt új gumizéneket komponálhatunk (barkácsolhatunk) elemi alkotórészekből, közismert művek motívumaiból stb.

A tetszőleges eredetű, egy vagy több részből álló kísérőzenei anyag a violinkulccsal jelölt időszávba kerül, kezdete, vége, hossza a video snittekhez hasonló eljárással trimmelhető és pozícionálható. Ilyen hangosítási lehetőségekkel csak a digitális technikát, időkódot alkalmazó, professzionális tévé- és videostúdiók rendelkeznek!

A kívánt képi és hanghatások elérése után a lényegében kész munkát elmenthetjük. Ekkor azonban csak egy kis utasításfájl keletkezik és az eredeti speciális AVI fájl változatlan, egy másik munkában ismét felhasználható marad.

Amint filmünk, videoalkotásunk elkészült, különféle felbontás mellett, különféle alkalmas médiára menthetjük, rendezhetjük, renderelhetjük a képet, vagy a hangot, vagy mindkettőt a „3. Make Movie” főmenü pont segítségével (30. ábra). Itt számos mentési paraméter beállítható, de nyilvánvalóan nagyobb felbontást nem alkalmazhatunk, mint amellyel a munkát eredetileg a gépben rögzítettük, továbbá a monó kísérőhangból sem lesz sztereó. Akár CD-re, akár VHS, S-VHS videomagnóval kazettára írhatjuk vissza, akár pedig az interneten tehetjük közzé művünket.

A munka kétlépéses: a felkész művet hordozóra történő írás (magnófel-

vétel) előtt – alapvető, megkerülhetetlen műveletként – renderelni kell, esetleges számítógépes (végleges) rögzítés céljából pedig normál AVI fájlba kell konvertálni. Ez utóbbi művelet rendkívül időigényes, még nagyon gyorsan is könnyen elérheti az óra nagyságrendet. A keletkező új, normál AVI fájl mérete hatalmas (>1...10 GB!) is lehet.

A renderelt felvételt kazettára írás előtt a felvevő videomagnóhoz vagy a bővítőkártya kimenetéhez csatlakoztatott, monitorként használatos színes-tévéen keresztül szemlélhetjük meg, professzionális lehetőségek mellett. Lejátszásra pl. kijelöljük a renderelt (speciális) AVI fájlt és a program kis monitora alatti „videolejátszó” kezelőszer-
veivel videomagnó nélkül is videózhatunk. Ez azonban nem minden. Az időskálán való haladást jelző tolokát megragadva, ide-oda mozoghatunk, akár meg is állhatunk a műsorban, mindezt a tévé képernyőjén szemlélve. Ha túl nagyot mozdulunk az anyagban, meg kell várni, amíg a merevlemezről/memóriából megtörténik az adott rész beolvasása. A videokazettára való átírás úgy történik, hogy a VHS vagy S-VHS magnón elindítjuk a felvételt, majd a program „videolejátszóján” elindítjuk a lejátszást. Ekkor a renderelt AVI fájlból megtörténik a szabványos, analóg video- és hangjel „röptében” történő visszaalakítása.

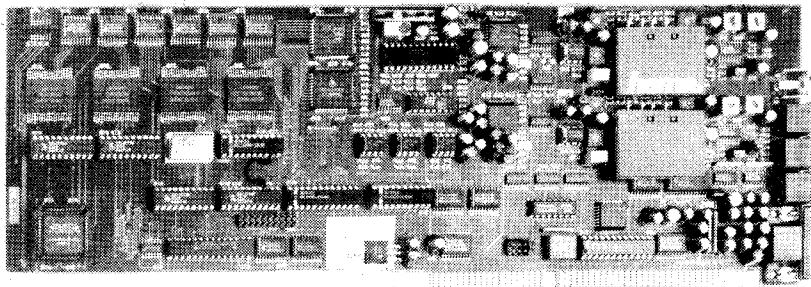
A renderelés műveleti igénye a digitalizált anyagba történt „belenyúlásunk” mértékétől függ. Amennyiben az eredeti – speciális AVI – fájlba csak az összerendezés mértékéig nyúltunk bele, az intelligens program egy parányi külön fájlban lényegében csak utasító feljegyzéseket készít egy későbbi lejátszás céljára és a renderelés gyakorlatilag szinte nem is vesz külön műveleti időt igénybe. Amennyiben alaposan belenyúltunk az eredeti videoanyagba, akkor a renderelés több, jól végig kísérhető, időigényes folyamatot jelent. Első lépésben a program – a film elejétől indulva – rögzíti a részfájlok és az egyes snittek alapadatait (sorrend, vágási pontok stb.), majd a módosított sajátállapottal végzi el ugyanezt, ismét előlről indulva. A következő művelet az alap képanyagban alkalmazott trükkátmenetek idősorrendben való bedolgozása, amely eléggé időigényes művelet. Ezek után rendre, előlről indulva következnek a feliratok, majd külön a feliratokhoz alkalmazott trükkök, végül pedig az új kísérőhang-sá-

vok anyagának hozzádolgozása az alapfájlhoz. Amennyiben valamely műveletet nem alkalmaztuk, nyilván az illető renderelési eljárás sem fut le. Belátható, hogy egy natúr fájl közel zérusnak tekinthető feldolgozási ideje, illetve egy alaposan trükközött műsor szükséges renderelési ideje között – a PC képességeitől függően – akár fél-egy óra különbség is lehet, amely már felveti a hálózati táplálás (zavarszűrés, kimaradás!) és a PC hosszabb távú megbízhatóságának problémáját is.

A renderelés után azonnal video-magnóra küldhetjük a kész videoalkotást. Amennyiben azonban egy komplett, szabványos AVI fájl kívánunk készíteni alkotásunkból, számítsunk arra, hogy esetleg az eredeti speciális AVI fájl a sokszorosára duzzad fel és a kereskedelemben beszerezhető legnagyobb (>15...20 GB) merevlemezek valamelyikére lesz szükségünk. Egy 5...10 perces videoalkotás részfájljainak kényelmes tárolása és a szerkesztési műveletek legkevesebb 5...10 GB körüli, egybefüggő, *töredezettségmentes* merevlemez-területet igényelnek. Ha a lemezterület nem egybefüggő, a lejátszás (videomagnóra írás) során a kép akadozik, kimerevedik, a hang esetenként kimarad, miközben jól hallható, hogy a program morzsolgat, keresgél a merevlemezen. Lassú merevlemezrel ne kísérletezzünk, legfeljebb csak kis képfelbontás mellett. Gondoljunk arra, nem teljesen véletlen, hogy a házi használatú PC-kben csak mostanában érkezett el a fizikai lehetőség (gyors P II, P III processzor, 128...256 MB SDRAM, 10...30 GB HDD) a szokványos videojel elfogadható minőségi szintű feldolgozására.

Tudomásul kell vennünk, hogy a digitalizált, visszaírt videojel minősége nem egyezik meg az eredetivel, hiszen egyrészt a művelet veszteséges, másrészt pedig a *miro VIDEO Studio DC10 Plus* a kategóriájában a legolcsóbb, amatőr szintű video- és hangfeldolgozó eszköz. Szubjektív kiértékelés alapján elmondható, hogy az eredeti és a visszaírt videojel között egy 30...40 cm-es képátlójú, átlagos tévé képernyőjén a különbség szinte észrevehetetlen, míg nagyképernyős, jobb készüléken a különbség észlelhető, de nem igazán zavaró, megegyezik egy-egy műszakilag gyengébb csatorna képminőségével.

Összefoglalásképpen megállapíthatjuk, hogy a bemutatott PC bővítő-



31. ábra. A **hama** gyártmányú, „Video X” elnevezésű, ISA-buszos – meglehetősen drága – videodigitalizáló/vágó kártya

kártya és a hozzá írt szoftver a lehetőségek olyan tárházát kínálja – igaz, borsos áron – amelyhez csak valamennyire is hasonló elektronikus áramkörök építésével, a házi műhely keretei között *a beszerzési ár sokszorosából sem tudnánk előállítani*, illetve a *képvágást ebben a minőségben egyáltalán nem*, a trükköt pedig a jelzett szinten házilag óriási munka- és költségárfordítás mellett lehet megoldani!

Már a hangstúdió egyes kívánatos tulajdonságai (illesztés és trimmelés az időtengelyen, memória, veszteségmentes, számtalanszor ismételtető újrateverés) is meghaladnák lehetőségeinket, és a programmal könnyedén elért eredményeket házilagosan csak sziszifuszi munkával tudnánk megközelíteni, de elérni nem. Különösen a jelhordozó (hang- és videoszalag) koptatásának, sérülési lehetőségének elmaradása, a végtelen sok ismétlés, próbálkozás, kísérletezés lehetősége az, ami utólérhetetlen a bemutatott eljárás alkalmazása mellett.

A **hama** „Video X” kártya

Az amatőrvideós piacon a **hama** cég igen szép pozíciót vívott ki magának, termékeivel egy baj van csupán: az ár-színvonalat a német vásárlók pénztárcájához igazították. Így a legtöbb termék ára a hazai vásárlók számára túlságosan drága, röviden: megfizethetetlen, annak ellenére, hogy a termékek kívánatosak, szépek, hasznosak.

Az 1994-ben (még 386-ra) kidolgozott „Video X” IDE-buszos bővítő-kártya, amelynek elfekvő példányai még kaphatók itthon is, forintért. Valószínűleg még leértékelve vagy másodkézből beszerezve is az ismertett **miro** kártya árának többszörösét kell(ene) fizetnünk érte (31. ábra).

Elektronikai tulajdonságai kedvezőek. A videojel számos jellemzőjét

megváltoztathatjuk segítségével: a szintelítettséget, a fényerőt, a kontrasztot, a színárnyalatot (fehéregyensúlyt). A kártyához tartozó program számtalan trükklehetőséget kínál, pl. különféle áttünéseket, wipe-trükköket stb. Külső hama genlock egységgel kétkamerás trükk előállítására is alkalmas.

A kártya önmagában is tartalmaz egy háromcsatornás, 20 Hz ... 20 kHz sáv szélességű hangkeverőt, mély/magas hanzsín szabályozóval, hangosság-szabályozóval. A hangfrekvenciás bemenetek érzékenysége 200 mV, impedanciája 47 kΩ.

A video-sáv szélesség 4 MHz, a mintavételi frekvencia 13,5 MHz, a színmélység 24 bit, a maximális képfelbontás 720 × 576 pixel (S-VHS). Egy soros (ki- és bemeneti) csatlakozóval és két S-VHS típusú bemenettel, továbbá egy S-VHS típusú video- és egy RCA típusú hangkimenettel rendelkezik.

Jellemző tulajdonságai közül csak a különlegességeket emeljük ki. Ilyen a digitalizált kép kimerevíthetősége, a strobozókép-effektus, vagy a különböző színkulcs- (Chroma-Key-), illetve világosság-szint- (Luma-Key) trükkök lehetősége, azaz egy kiválasztott *fényesség* vagy egy *színárnyalat* képezheti a komparálás, képhatárolás alapját, s ez a tartomány helyettesíthető más kép elemeivel. Ennek legismertebb változata a bluebox technika, amikor a jelenet *szabványosított kék színű* (kék szemű szereplőknél szabványosított zöld színű), semleges háttérrel cseréljük le egy egészen más képelemmel; így készül a stúdió négy fala között a tóparti, sivatagi, netán a holdbéli tájon játszódó film adott jelenete.

Javasolt irodalom:

Barna Tamás (szerk.): *Videotechnika a gyakorlatban*, Műszaki Könyvkiadó, 1988, amelyben a 8. fejezet: »Sipos Gyula: Videotrükkök, képkeverés«

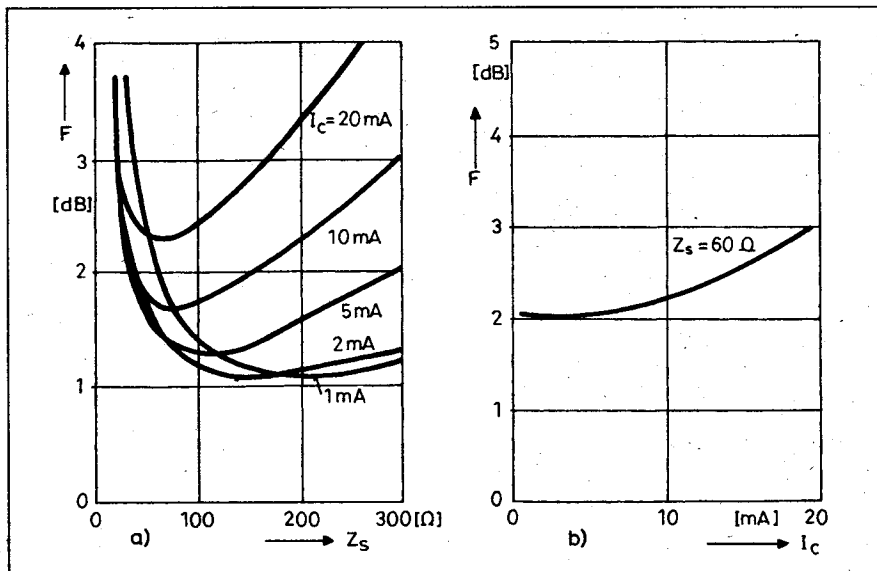
VHF- és UHF-sávú, szelektív antennaerősítők

Bus László okl. villamosmérnök

VHF-sávú kiszajú erősítő

Egy a VHF-sávban működő kiszajú csatornaszelektív erősítő elvi rajza az 1. ábrán látható. Az erősítő egyfokozatú, földelt emitteres kapcsolású. A bemeneten található két párhuzamos rezgőkörből álló szűrő fogadja a bemenetére érkező RF-jelét. A párhuzamos rezgőkörök induktív csatolásban vannak egymással. C_1 -nek és C_4 -nek a jel be- és kicsatolásán kívül az antenna-levezetőkábel valamint T_1 tranzisztor bemenet terhelő hatásának csökkentése is feladata. A felerősített RF jelet C_5 csatolja ki a koaxkábelre. L_3 -nak terheléskompenzáló hatása van, mivel a kimenet szélessávú. A fokozat az Ft fojtón keresztül kap tápfeszültséget Ft- C_6 szűrőt képez és csökkenti a tápfeszültségen érkező nagyfrekvenciás zavarokat.

Az antennaerősítő 12 V-os tápfeszültségről működik. Az egyenáramú munkapontot az ún. automatikus előfeszítő kapcsolással állítjuk elő (R_1 - R_2 ellenállások). Ha valamilyen okból megnő a kollektoráram, akkor csökkenni fog a kollektorfeszültség, ezáltal csökken a bázis áram, s ez a folyamat addig tart, míg beáll a stabil állapot. Az 1. ábrából látható, hogy egyenáramúlag áramgenerátoros meghajtást alkalmazunk. Az egyenáramú munkapontot úgy állítottuk be, hogy az BFR 90 esetén zajminimumba essen; ehhez fel-



2. ábra. Zajsám változása: a generátor-ellenállás függvényében I_c kollektorárammal paraméterezve a), munkaponti kollektoráram függvényében b)

használtuk a 2. ábrát, ahol különböző paraméterezésű zajgörbék láthatunk. A megépített, jól működő példányoknál $U_i = 12$ V-nál a kollektoráram $I_c = 4,85$ mA, míg $U_B = 0,75$ V és $U_c = 7,6$ V. Az alkatrészek szórását figyelembe véve a fenti értékektől $\pm 10\%$ eltérés megengedhető.

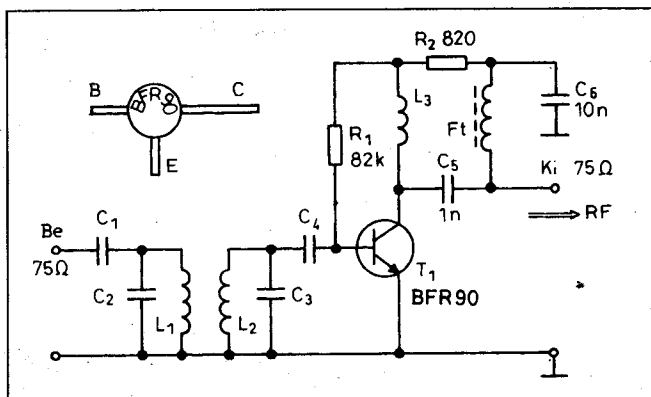
Az egyes csatornákra elkészített erősítők csatoló- és frekvenciameghatározó elemei az 1. táblázatban találhatóak.

1. táblázat

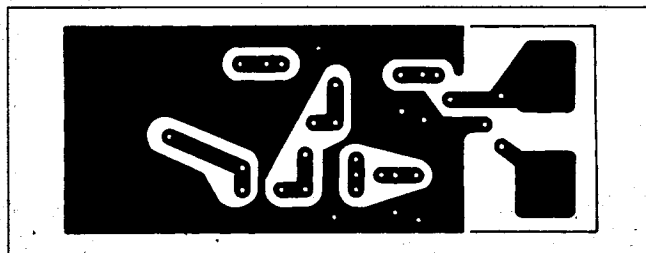
Alkatrész	VHF-csatornák		
	10	11	12
C_1 - C_4	1,5 pF	1,2 pF	1 pF
L_1 - L_2	11,5 menet		+
L_3	4,5 menet		

Az antennaerősítő elkészítése

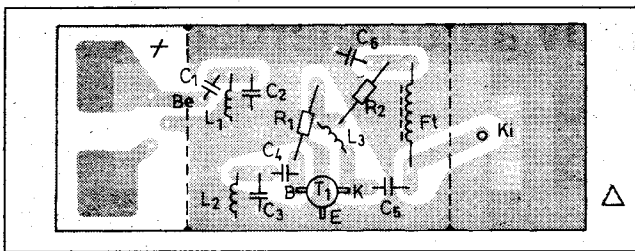
A 3. ábrán látható fóliarajzolat alapján, egyoldalon foliózott 1,6 mm-es nyáklemezre készítsük el az erősítő nyomtatott áramkört. Az erősítő képes fogadni az RF jelet szimmetrikus vagy koaxiális kábelről egyaránt. Az elkészített, de még alkatrészeket nem tartal-



1. ábra. VHF-sávú csatornaerősítő elvi kapcsolása. Minden ellenállás 0,125 W-os fémréteg, a tekercsek: $\varnothing 3$ mm-es magon $\varnothing 0,4$ mm-es CuZ huzalból, a fojtó: $l = 14$ mm, $\varnothing 1,6$ mm-es ferrit ($5 \mu H$), 25 menet $\varnothing 0,2$ mm-es CuZ huzalból, a kondenzátorok kerámia, tárcsa típusok



3. ábra. VHF-sávú antennaerősítő nyákrája



4. ábra. Az erősítő beültetési rajza

mazó panelt dobozba kell beépíteni. A doboz anyaga 0,3...0,5 mm-es ónozott vaslemez. A beültetési rajzon szaggatott vonallal van jelölve az a rész, amit bedobozolunk (ez a belső doboz). A belső doboz homlok- és hátsó lapján 2 mm széles rést készítsünk, hogy ezen keresztül az erősítő nyáklemezét át-dughassuk úgy, hogy a fóliás oldalt a doboz alsó szélétől 4 mm-re a dobozhoz forraszthassuk. A doboz mérete 35 × 28,5 × 20 mm. A külső védődobozon is készítsük el az antennáról lejövő és a tv készülék felé menő levezőkábel furatát.

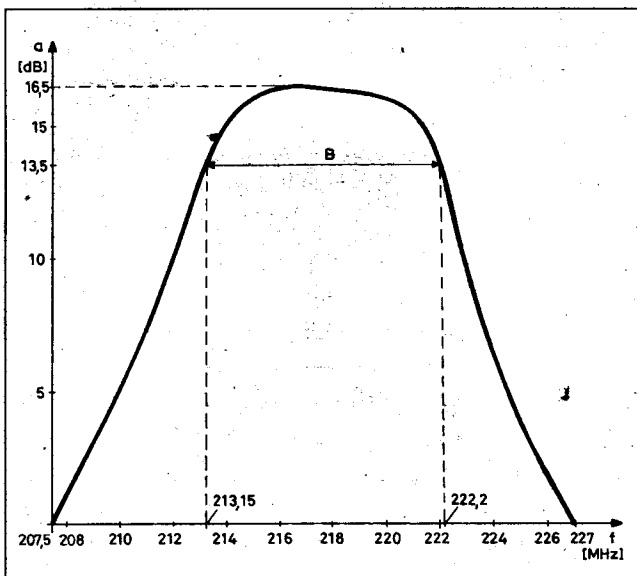
Ezután forrasszuk be az alkatrészeket a 4. ábra alapján: elsőként T₁-et, majd L₁ és L₂ tekercsüket egymással szembe úgy, hogy a két tekercs középvonala egybeessen.

Ezután a bemeneten lévő szűrő-, valamint csatoló kondenzátorokat, illetve az ellenállásokat és L₃ tekercset, melynek menetei egymáshoz szorosan legyenek tekercselve. Végül a kimeneti csatoló kondenzátort, valamint Ft fojtót, a tápfeszültséget szűrő kondenzátorral.

Az erősítő élesztése

12 V-os tápfeszültségen ellenőrizzük az egyenáramú munkaponti adatokat. Ha a közel 5 mA-es munkaponti kollektor áramot nem tudjuk beállítani, akkor első lépésben R₁ értékét csökkentjük ha az áram kisebb, vagy növeljük ha az áram nagyobb, majd (ha szükséges) R₂ értékét is változtatjuk a fentiekkel azonos módon mindaddig amíg a kívánt 5 mA-es munkapont beáll.

Az egyenáramú beállítás után következik az erősítő behangolása woblátorral. Ez lényegében a szűrő behangolását jelenti a kívánt csatornára. Az L₁, L₂ tekercsek inductív csatolásban vannak egymással. Kellő mértékű csatolás nyilván nem állt be, amikor a tekercsüket beépítettük. A megfelelő csatolás elérése végett a két tekercs végét közelítjük egymáshoz egy műanyag hangolólemezke segítségével. Az erősítés görbének frekvenciában a csatorna közepére való hangolását az egyes tekercsek meneteinek széthúzásával illetve összenyomásával érjük el. A behangolt erősítő átvitele az 5. ábrán



5. ábra. A szelektív erősítő erősítése a frekvencia függvényében

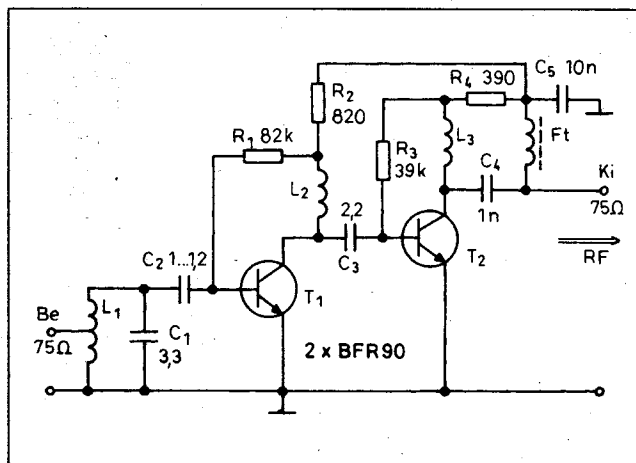
látható. A behangolás befejeztével méhviasszal vagy műanyag alapú ragasztóval rögzítjük a meneteket az elhangolódás ellen. Ezzel megtörtént az antennaerősítő bemérése.

Mivel az erősítő szabad térben, az antennafaj közelében üzemel, ezért gondoskodni kell az időjárásvédekt kivitelről. Ez a gyakorlatban a kettős, dobozos kivitel jelenti. A külső doboz anyaga UV-sugárzásálló műanyag vagy bakelit legyen. Ha a külső doboz darabokból készíjtjük, akkor ezt az illesztési felületek mentén sziloplaszttal vagy más vízhatlanságot biztosító anyaggal kenjük végig. Az antennáról jövő kábel valamint a tv készülék felé menő kábel furatát is kenjük be az előbb említett tömítő anyaggal. A távtáplálásról az UHF-sávú változatnál még visszatérünk.

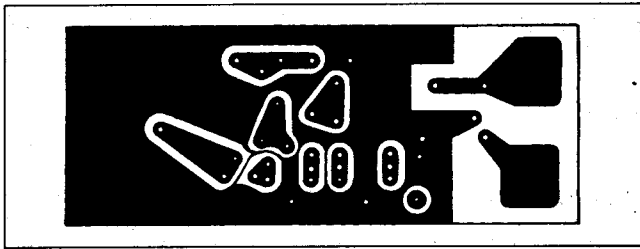
Ha az antennaerősítő tápfeszültségét 10 és 15 V között változtatjuk, 1 dB-es erősítésváltozást tapasztalunk.

UHF-sávú kiszajú erősítő

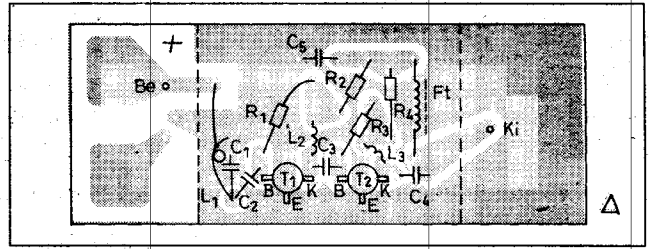
A 6. ábrán egy kétfokozatú, földelt emitteres UHF-sávú antennaerősítő kapcsolása látható. A bemeneten lévő szűrőkapcsolás L₁ tekercse autotranszformátoros megoldású, így csökken a bemeneti kábel terhelő hatása. A beérkező RF-jel a C₂ csatoló kondenzátoron át kerül T₁ tranzisztor bázisára. C₂-nek a jel becsatolásán kívül T₁ terhelésének csökkentése is feladata. A felerősített jel C₃-on keresztül rákerül a kö-



6. ábra. UHF-sávú szelektív erősítő elvi kapcsolása. Minden ellenállás 0,125 W-os fémréteg, L₁: Ø3 mm-es magon Ø0,6 mm-es ónozott huzuzalból, L₂-L₃: Ø3 mm-es magon Ø0,4 mm-es CuZ huzuzalból, a fojtó: l = 16 mm, Ø1,6 mm, 25 menet Ø0,2 mm-es CuZ huzuzalból (5 µH), a kondenzátorok kerámia, tárcsa típusok



7. ábra. Az erősítő kapcsolás fólia rajza



8. ábra. Az erősítő beültetési rajza

vetkező fokozat bemenetére, és a felerősített jelet T_2 kollektoráról C_4 -gyel csatoljuk ki a levezető koaxkábelle. L_2 és L_3 tekercseknek terheléskompenzáló hatásuk van. Az erősítő az Ft fojtón keresztül kap tápfeszültséget. A tápfeszültségen keresztül jövő RF zavarokat az Ft- C_5 szűrő csökkenti.

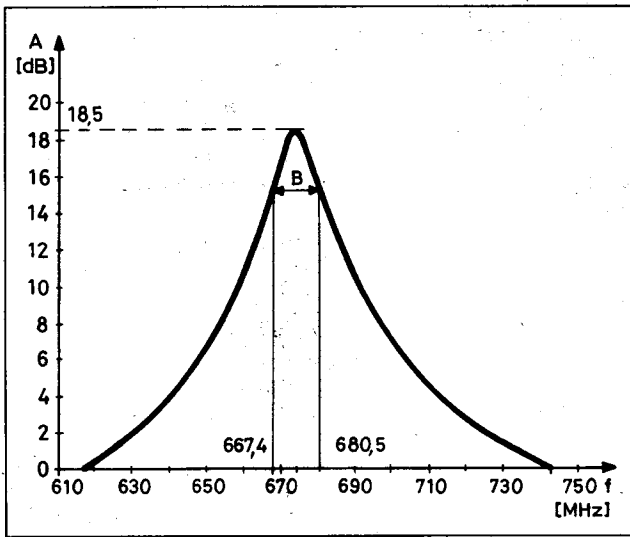
Az antennaerősítőt 12 V-os egyenfeszültségről tápláljuk. A munkapont beállító áramkörök kapcsolása (R_1 - R_2 , R_3 - R_4) megegyezik a VHF-változaté-

vel. Zaj szempontjából megemlítjük, hogy többfokozatú erősítőknél az eredő zaj tekintetében domináns az első fokozat zaja, míg a többi fokozat által termelt zaj elhanyagolható lesz, ha az egyes fokozatok erősítése nagy. Ezt figyelembe véve az első fokozatot zajminimumban üzemeltetjük, míg a második fokozat munkaponti kollektor árama ettől eltér a kellő erősítés elérése érdekében. $U_1 = 12$ V esetén a munkaponti adatok az alábbiak:

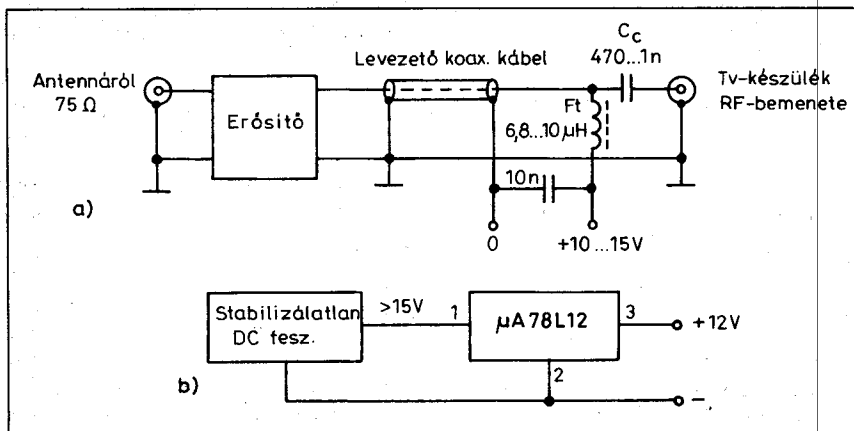
	T_1	T_2
U_B	0,75 V	0,76 V
U_C	7,5 V	8 V
I_C	5,5 mA	10,2 mA

Eddig nem tettünk említést a kollektor oldali zajról, ami 10 V kollektor feszültség fölött erősen növekszik, ezért kisszintű erősítőknél a kollektor feszültséget 5 ... 10 V közötti tartományban állítják be (ez frekvenciatartománytól független).

Elkészítés: szintén egyoldalas 1,6 mm-es nyákra a 7. ábra alapján készítsük el az áramköri rajzolatot. A beültetési rajzot a 8. ábrán adtuk meg. Az erősítő elkészítésének lépései és a doboz anyaga megegyezik a VHF-sávú változatával. L_2 és L_3 tekercsek meneteit szorosan egymás mellé tekercseljük. Az elkészített áramkört csak vobulátorosan lehet bemérni. A behangolt erősítő átviteli karakterisztikája a 9. ábrán látható. Az egyes csatornákhöz tartozó csatoló- és frekvenciameghatározó elemek értékeit táblázatba foglaltuk (2. táblázat). Az erősítő behangolása az L_1 tekercs meneteinek széthúzásával valamint C_1 kondenzátor tekercs felé történő döntésével vagy távolításával és C_2 -nek T_1 -hez való közelítéséből illetve távolításából áll. Ezeket a hangolási lépéseket felváltva kell csatornán-



9. ábra A szelektív erősítő erősítés görbéje



10. ábra. A távtáplálás gyakorlati megoldása a), a tápfeszültség stabilizálása b)

2. táblázat

Alkatrész	menet	L1	L2-L3	C1 [pF]
UHF csatornák	21...27	3	4,5	3,3
	27...33	2,5		
	32...38	2		
	37...42	1,5		
	41...46	1		

Műsorszóró gerincadók Magyarországon

Bucsay István

Táblázatunk a hazai földi tv- és rádióműsorszóró-gerincadók vétele szempontjából legfontosabb, ún. felhasználói adatokat tartalmazza.

Az *O* az OIRT-normára, a *V* pedig a vertikális (függőleges) polarizációra utal. Az egy-egy csillag értelme csupán annyi, hogy az adott településen az így jelzett, kisteljesítményű átjátszóállomás is üzemel. (Sajnos, az átjátszóállomásokról és a helyiadókról már évek óta nem áll rendelkezésünkre teljes értékű jegyzék. Legutóbb az 1997-es évkönyvünkben állt módunkban közér-

tető, s viszonylag aktuális kimutatást közölni.)

Némi iróniával kétszillagos „minősítést” kapott a kékesi Bartók frekvenciája (lásd a többi 15 telephely frekvenciáját), hiszen igazából ide 104 MHz feletti érték lenne logikus, pl. a Danubiusé! Vélelmezhető, hogy csupán egyszerű tévedés, csere történt a kijelölés során.

Megemlítjük, hogy nemzeti főadónk, a Kossuth Rádió továbbra is az OIRT-normájú sávban üzemel, mely frekvenciákon naponta, időszakonként

helyi vagy nemzetiségi műsorokat közvetítenek... A középhullámú adó (Solt, 540 kHz) pedig az ország nem teljes területén vehető elfogadható minőségben.

A gerincadókról és a hozzájuk csatlakozó átjátszóállomásokról bővebb információ az Antenna Hungária Műsorszóró Rt. *ügyfélszolgálatától telefonon*, a budapesti (06-1) 464-2570 vagy a díjmentesen hívható („zöld”) (06-80) 200-057 számon kérhető.

Jó vételt!

Az adóállomás telephelye	m1 (tv-csat.)	tv2 (tv-csat.)	RTL Klub (tv-csat.)	Kossuth [MHz]	Petőfi [MHz]	Bartók [MHz]	Danubius [MHz]	Sláger [MHz]
Aggtelek-Perkupa	28	–	–	–	–	–	–	–
B.pest (m1 O1 is)	41	58	24	67,40	94,8	105,3	103,3	100,8
Csávoly	28	–	O7V	–	89,4	–	–	96,7
Debrecen	40*	–	29*	–	89,0	106,6	101,1	–
Fehérgyarmat	24	41	–	–	–	–	–	–
Győr	O8V	35	51	–	93,1	106,8	101,4	87,6
Kab-hegy	O12	22	57	72,98	93,9	105,0	100,5	107,2
Kékes	O8	36	53	71,21	102,7	*90,7*	104,7	95,5
Kiskőrös-Csengőd	25	42	–	–	95,1	105,9	–	88,4
Komádi	O7V	32	49	66,14	96,7	105,1	101,6	103,0
Miskolc	O9	–	39*	66,80	102,3	107,5	98,3	97,1
Nagykanizsa	O1V	60	31	71,03	94,3	104,7	–	90,2
Pécs	49	32	O2V	71,81	103,7	107,6	105,5	95,9
Sóprón	49	O9V	32	72,86	99,5	107,9	102,0	96,8
Szentes	O10V	23	57	66,29	98,8	107,3	–	100,4
Szeged	26	31*	–	–	104,6	105,7	94,9	90,3
Tokaj	43	60	26	71,33	92,7	105,5	103,5	97,5
Úzd	35	–	47	–	90,3	106,9	–	101,5
Vasvár	33	46	–	–	98,2	106,9	–	91,6

(Folytatás a 137. oldalról)

ként elvégezni. A sáv szélesség beállítása a megcsapolási pont helyének változtatásával lehetséges; ez a mi esetünkben L_1 tekercs menetszámának kb. 1/4 -énél van a földelési ponthoz közelebb. Felhasználásából eredően csak a távtáplálás jöhet számításba. A távtáplálás módjait a 10. ábrán látjuk. Szintén időjárásvédeget konstrukciót

kell alkalmazni. A tápfeszültséget 10 és 15 V között változtatva az erősítés mintegy 2 dB-t változik.

Irodalom

1. Dr. Kovács Ferenc: Félvezetők nagyfrekvenciás alkalmazása, Műszaki Könyvkiadó 1973.
2. Motchenbacher-Fitchen: Kis-zajú elektronikus áramkörök tervezése, Műszaki Könyvkiadó

Ferritmagos
TEKERCEK,
 ferritmagos és hagyományos
TRANSZFORMÁTOROK,
 NF-tekercsek, csévetestek
*hazai és import forrásból
 nagy választékban kaphatók.*

Tali Bt.
2600 Vác, Rádi u. 1-3.
 Tel./fax: 06-27-311-060
 E-mail: tali@mail.digital2002.hu

Kábeles és sugárzott televíziócsatornák jelölése és névleges frekvenciái

Bucsay István

Világszerte terjed a kábeltévé, s az „éter” (a sugárzott) műsorokban sincs hiány. Ugyanakkor sajnos számos számszámítalmatlan médium helytelenül használja, mitöbb keveri a „műsor”, a „csatorna” és a „sáv” fogalmát stb. A „vevőkészülék-programhely” pedig már szinte csak hab a számukra ismeretlen fogalmak tortáján...

Nem célunk a saját műszaki szaktudásuk hiányára kifejezetten büszke emberek okítása. Célunk viszont, hogy a címben jelzett csatornák értelmezéséhez, legalább a témakör iránt fogékony olvasóinknak némi segédletet nyújtsunk.

A tévécsatorna- és a tévésáv-jelölések értelmezésére, a kép- és a hang-vevő-frekvenciájuk megismerésére szolgálunk táblázataink. E témakörben az alapfogalmak és további adatok az irodalomjegyzékben hivatkozott szakkikkekben (is) megtalálhatók. *Modern tv-vevők* gépkönyvét (kezelési utasítását) tanulmányozva örömmel konstatáltuk, hogy a készülékek már képesek a táblázatokban felsorolt összes csatorna vételére.

Az 1. táblázat az ún. VHF-sávú, tehát a 300 MHz felső határfrekvenciáig kiosztott csatornákat szemlélteti. Az O betű az OIRT-normára, a C betű pedig a CCIR-normára utal. A kábelté-

vé-hálózatok belső csatornáit jelzi az A, az S és az F. Az O4 jelű (volt Tokaj) és az O5 jelű csatorna sugárzott tévéhez már nem használható, mivel – nemzetközi egyezmény értelmében – e frekvenciatartomány FM-rádió-műsorszórásra szolgál. Az O3 jelű csatornán hazánkban nincs, s nem is volt műsorsugárzás, mivel az lefedné a nemzetközi kijelölésben szereplő, ún. 80 MHz-es rádiótelefon-sávot.

Csak mint érdekességet említjük, hogy hajdanán Nyugat-Európában „élt” egy C1 jelű tv-csatorna is, amelynek használata s kijelölése – vélhetően a kellemetlen antennaméretek, valamint más szolgálatok valós igényei okán – megszűnt.

Az A5 és az S6 igen durván lefedi a 2 m-es rádióamatőr-sávot, ami fokozott és kölcsönös zavartatást jelent a kábeltévé-hálózat(ok) és a rádióamatőr-készülék(ek) között. (A kábeltévé-szabványok megalkotói annak idején zártak, a külső RF-behatásoktól és RF-kisugárzásoktól mentesnek tekintették hálózataikat.)

Az OIRT-norma továbbra is él, jónéhány országban még érvényben van, hazánkban pedig a Magyar Televízió VHF-sávú adói így működnek; a kép-hang frekvenciatávolság továbbra is 6,5 MHz.

(A táblázatokat lásd a 140. oldalon!)

A 2. táblázat az ún. UHF-sávú, tehát a 300 MHz feletti tv-csatornákat szemlélteti. (Helytakarékoság érdekében a felsorolást némi kihagyásokkal közöljük; természetesen a csatornák itt is 8 MHz-enként követik egymást.) Mint látható, az OIRT-normában nem szerepel hiper-sonder tartományú csatorna.

A 21-es csatorna sugárzott („éter”) műsorszórásra már nem használható. Az S37 alkalmazása nem célszerű, mivel részben egybeesik a 70 cm-es rádióamatőr-sávval.

Az UHF IV. és az UHF V. között bejelölt határvonal csak elméleti jelentőségű, más irodalmak azt esetleg mást is meghúzzhatják.

A következő évtizedekben a hatóságok fokozatosan megnyitják műsorsugárzás céljára az UHF VI. sávot. Az erre (is) vonatkozó előzetes ismereteket a [2] taglalja.

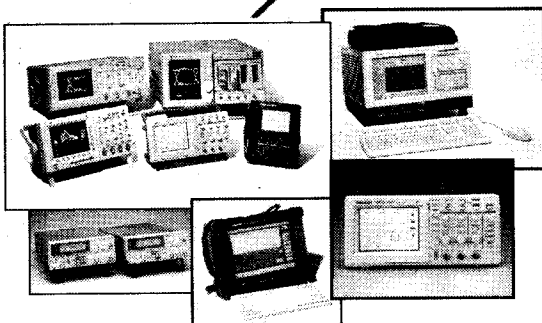
Megemlítjük, az URH-FM-műsorszóró rádiózásra használatos frekvenciasávokat a [4] szemlélteti.

Javasolt irodalom:

1. Rádiótechnika 1993/3.
2. Rádiótechnika 1995/10.
3. RT Évkönyve 1994, 184. o.
4. RT Évkönyve 1995, 170. o.
5. Rádiótechnika 1998/6., 266. o.

Tektronix®

A mérőműszerek teljes kínálata



Digitális-foszfor oszcilloszkópok
Digitális tárolós oszcilloszkópok
Kézi oszcilloszkópok
Protokoll-analizátorok
Logikai analizátorok
Valós idejű spektrumanalizátorok
Optikai reflexiómérők

Kábeltesztetek
Bithibaarány-vizsgálók
Video jelgenerátorok
CATV kábeltesztter
SDH/SONET tesztter
Tápegységek
Jelgenerátorok

Forgalmazó:

www.foldertrade.hu
folder@foldertrade.hu



FOLDER TRADE

Kft.

H-1132 Budapest, Victor Hugo u. 18-22.
Tel./fax: 349-0140, 349-7189, 239-3254

1. táblázat

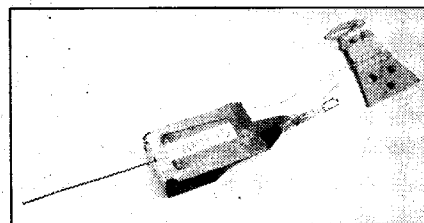
A tv-szabvány betűjele: D vagy K „OIRT”			A tv-sáv neve, jele	A tv-szabvány betűjele: B vagy G „CCIR”		
A csatorna jele, sorsz.	A képvívő fr. [MHz]	A hangvívő fr. [MHz]		A csatorna jele, sorsz.	A képvívő fr. [MHz]	A hangvívő fr. [MHz]
O1	49,75	56,25	VHF I.	C2	48,25	53,75
O2	59,25	65,75		C3	55,25	60,75
O3	77,25	83,75		C4	62,25	67,75
O4	85,25	91,75				
O5	93,25	99,75				
A1	111,25	117,75	Alsó-sonder	S1	105,25	110,75
A2	119,25	125,75		S2	112,25	117,75
A3	127,25	133,75		S3	119,25	124,75
A4	135,25	141,75		S4	126,25	131,75
A5	143,25	149,75		S5	133,25	138,75
A6	151,25	157,75		S6	140,25	145,75
A7	159,25	165,75		S7	147,25	152,75
A8	167,25	173,75		S8	154,25	159,75
				S9	161,25	166,75
				S10	168,25	173,75
O6	175,25	181,75	VHF III.	C5	175,25	180,75
O7	183,25	189,75		C6	182,25	187,75
O8	191,25	197,75		C7	189,25	194,75
O9	199,25	205,75		C8	196,25	201,75
O10	207,25	213,75		C9	203,25	208,75
O11	215,25	221,75		C10	210,25	215,75
O12	223,25	229,75		C11	217,25	222,75
				C12	224,25	229,75
F1	231,25	237,75	Felső-sonder	S11	231,25	236,75
F2	239,25	245,75		S12	238,25	243,75
F3	247,25	253,75		S13	245,25	250,75
F4	255,25	261,75		S14	252,25	257,75
F5	263,25	269,75		S15	259,25	264,75
F6	271,25	277,75		S16	266,25	271,75
F7	279,25	285,75		S17	273,25	278,75
F8	287,25	293,75		S18	280,25	285,75
F9	295,25	301,75		S19	287,25	292,75
				S20	294,25	299,75

2. táblázat

A tv-szabvány betűjele: D vagy K „OIRT”			A tv-sáv neve, jele	A tv-szabvány betűjele: B vagy G „CCIR”		
A csatorna jele, sorsz.	A képvívő fr. [MHz]	A hangvívő fr. [MHz]		A csatorna jele, sorsz.	A képvívő fr. [MHz]	A hangvívő fr. [MHz]
			Hiper-sonder	S21	303,25	308,75
				S22	311,25	316,75
				S23	319,25	324,75
				S24	327,25	332,75
				:	:	:
				S36	423,25	428,75
				S37	431,25	436,75
				S38	439,25	444,75
				S39	447,25	452,75
				S40	455,25	460,75
			S41	463,25	468,75	
21	471,25	477,75	UHF IV.	21	471,25	476,75
22	479,25	485,75		22	479,25	484,75
23	487,25	493,75		23	487,25	492,75
24	495,25	501,75		24	495,25	500,75
:	:	:		:	:	:
36	591,25	597,75		36	591,25	596,75
37	599,25	605,75		37	599,25	604,75
38	607,25	613,75	38	607,25	612,75	
39	615,25	621,75	39	615,25	620,75	
40	623,25	629,75	UHF V.	40	623,25	628,75
41	631,25	637,75		41	631,25	636,75
42	639,25	645,75		42	639,25	644,75
43	647,25	653,75		43	647,25	652,75
:	:	:		:	:	:
56	751,25	757,75		56	751,25	756,75
57	759,25	765,75		57	759,25	764,75
58	767,25	773,75		58	767,25	772,75
59	775,25	781,75		59	775,25	780,75
60	783,25	789,75		60	783,25	788,75
61	791,25	797,75	UHF VI.	61	791,25	796,75
62	799,25	805,75		62	799,25	804,75
63	807,25	813,75		63	807,25	812,75
64	815,25	821,75		64	815,25	820,75
65	823,25	829,75		65	823,25	828,75
66	831,25	837,75		66	831,25	836,75
67	839,25	845,75		67	839,25	844,75
68	847,25	853,75		68	847,25	852,75
69	855,25	861,75		69	855,25	860,75

A meteorológiai ballonszonda

Pálinkás Tibor gépészmérnök



A fizikusok és a meteorológusok már régóta tudják, hogy az időjárás helyzetkép megismeréséhez és az előrejelzések megbízhatóbbá tételéhez elengedhetetlen a légkör magasabb légrétegeiben lejátszóó folyamatok ismerete. Ehhez pedig a helyszínen – azaz akár a Föld felszínétől számított többször tíz kilométeres magasságban is – mérni kell a különböző jellemzőket, mégpedig minél kisebb beállási idővel és minél pontosabban! Ezen cikk célja a magaslégkör-kutató ballonszondák történetének nagyon rövid bemutatása után az Országos Meteorológiai Szolgálatnál (OMSZ) jelenleg rendszeresített, sok tekintetben a csúcstechnológiát képviselő rádiószonda részletes leírása. A meteorológiával, légkörfizikával kapcsolatos kérdésekkel nem foglalkozom; ezzel kapcsolatban magamnál hivatabb szakemberekre hagyatkozom. Színvonalas, népszerű ismeretterjesztő cikk például az [1], amelynekünk, e téren laikusoknak kellő ismereteket nyújt a témáról. Színtén nem foglalkozom a szondák adását vevő és a mérési adataikat dekódoló, korrigáló, átszámító és eltároló, meglehetősen bonyolult földi berendezésekkel sem. Viszont itt ragadom meg az alkalmat arra, hogy köszönetet mondjak a hivatkozott írás szerzőjének, Németh Péternek, az OMSZ budapesti obszervatóriuma osztályvezetőjének, maximális segítőkészségéért és azért, hogy a rádiószondákat megvizsgálás céljából a rendelkezésemre bocsátotta, majd e cikk kéziratát szakmailag ellenőrizte.

A légköri jellemzők ismeretének fontosságát már a századforduló tájékán felismerték. Először hidrogénnel, ritkábban héliummal töltött léggömböket bocsátottak fel, amelyek sodródását ún. balonteodolitokkal követték. Ezáltal próbálták meghatározni a megfigyelt ballon pillanatnyi térbeli helyzetét, így a légkör különböző magasságaiban uralkodó szélviszonyokat. A teodolitok akkoriban természetesen nem szolgáltattak villamosan kódolt adatokat, de hát az ilyeneket feldolgozni képes számítógépek sem álltak még rendelkezésre. Az eredményeket így táblázatok, diagramok segítségével kapták meg, csekély pontossággal. A ballonok láthatósága – különösen rossz időjárási körülmények között – erősen korlátozott volt.

Az adott magasságban uralkodó szélirányon és a sebességén kívül lényegesen volt ismerni a légkör legfontosabb fizikai jellemzőit, úgymint a légnyomást,

a hőmérsékletet és a relatív páratartalmat. Ezért – ugyancsak már a századfordulón – felbocsátottak regisztrálóműszerekkel felszerelt ballonokat is. Ezek a műszerek azonban nehezek, lassú beállításúak voltak, és a speciális körülményekből adódóan a mérési eredmények komoly hibákkal voltak terhelve. A földet ért műszerek – ha egyáltalán megtalálták azokat – szolgáltatta regisztrátumok egy korábbi időszak állapotát tükrözték. Az így kapott eredmények ennek ellenére rendkívül hasznosak voltak, hiszen ezáltal jutottak a kutatók ez első ismeretekhez a háromdimenziós légkörről. Sajnos, a regisztrálóműszerek mérési eredményeit – éppen a késélemesen kapott adatok miatt – a napi előrejelzésekhez nem lehetett felhasználni.

Ebben a műszerkategóriában is születtek csodálatos konstrukciók. Mivel a ballon méretét és ezzel az árat jelentősen befolyásolja annak névleges teherbírása, a műszeres szondák tervezésénél a minél kisebb súlyra törekedtek. (Ez máig az egyik legfontosabb konstrukciós szempont maradt.) A [2] megemlíti, hogy a finn V. Väisälä professzor nyolcéves munkával kifejlesztett egy mindössze 18 g tömegű (!) regisztrálóműszert, (akkori terminológiával meteorográfot), amelyet 1934-ben bocsátottak fel. Sajnos, ezt a műszert a könyv nem részletezi.

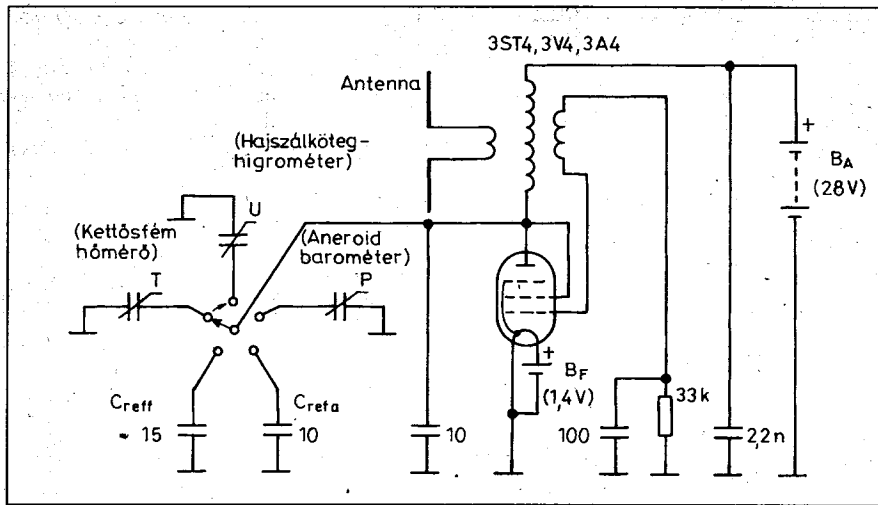
A '30-as években születtek meg az első légkörkutató-ballon magassági rekordok: egy regisztrálóműszerrel terhelt ballon 1931-ben Kaliforniában 32 640 m-t ért el. A [2] megjelenéséig az abszolút rekord 36 000 m volt. Az ennél nagyobb magasságokban történő mérésre rakétával felbocsátott rádiószondák szolgálnak.

Már viszonylag korán rájöttek a kutatók, hogy a meteorográfok bevezetőben említett problémáit kiküszöbölni – illetve az akkori technikai fejlettség mellett legalábbis lényegesen csökkenti – a rádiótelemetrián alapuló szondákkal lehet. Ha igaz az, amit a [2] állít, akkor az első magaslégkör-kutató rádiószondát a Szovjetunióban bocsátották fel 1930. január 30-án, tehát a rádió széleskörű elterjedésével egyidejűleg. (Ne feledjük, a könyvet Kelet-Berlinben adták ki, 1954-ben...) A kettős fém alapú hőfokérzékelőt, Bourdon-csőves légnyomásmérőt és hajszálhigrométert tartalmazó szonda mérési adatait egy hárompont-kapcsolású triódás oszcillátor, mint adott továbbította. A műszerek állását egy rendkívül primitív

kivitelű, vízszintes tengelyű „széllapát” által működtetett kódoló mechanika tapogatta le, amely morzejelekkel billentyűzte a kb. 2 MHz-es, egycsöves adót. A műszert az a P. A. Molcsanov tervezte. (A széllapát vagy széllapát később is gyakran előforduló szondaalkatrész. A ballon viszonylag egyenes – kb. 6 m/s – emelkedési sebessége egyszerű, közel állandó fordulatszámot biztosító meghajtást eredményez. Ezzel a telepítmélő konstrukciók hozhatók létre.)

Persze, más megoldások is születtek akkoriban, amikor az egyetlen használható aktív elektronikai elem az elektroncső volt! Például léteztek motoros letapogatással működő szerkezetek. Az egyikben (Graw-Sprenger, 1950) egy kis DC motor által közvetve forgatott keferendszer tapogatta le a műszerek „mutatójának” szöghelyzetét. A mérési értékkel a referenciaimpulzustól a mutató eléréseig kiadott impulzusok száma volt arányos. Az impulzusadó szintén egy hárompontkapcsolású, de ezúttal a 90...93 MHz-es sávban üzemelő oszcillátort billentyűzött.

Az amerikai tervezők – mint annyiszor a technika különböző területein – itt is más konstrukciós elveket vallottak. Az ő szondáikban az aneorid barométer mutatója funkcionált mérőpontváltóként. A hőellenállást, a speciális, nedvességfüggő hártást tartalmazó ellenállást és a referencia-ellenállást a műszer emelkedése során a mutató érintkezőcsúcsa egy fésűszerű érintkezősávon végigpásztázva kapcsolgatta rá a csöves blocking-oszcillátorra, amely a szintén csöves, 72,2 MHz-es adóoszcillátort modulálta, frekvenciában. Ezen az elven, de a mérőjel-átalakító áramkörökben már tranzistorokat tartalmazó kapcsolástechnikával még a '60-as évek végén is készültek rádiószondák. Ezek jellegzetessége volt a sajátos, 1,25 GHz körüli frekvencián üzemelő üregrezonátoros oszcillátor. A hengeres, kerámiaházaz mikrohullámú trióda a csőszerű üreg tengelyében helyezkedett el. Az üreget egy apró GP-antenna zárta le huzalból készült negyedhullámú sugárzóval és egybefüggő, csüztözött kúpfelülettel, mint ellensúlyal. Modulátor gyanánt egy lapított burájú, RCA gyártmányú, nyákba forrasztott szubminiatűr cső szolgált. Hasonlót aztán Európában is gyártottak. A szerző annak idején találkozott a volt NDK-ban készült műszerrel, amelyben a hőmérséklet-érzékelő egy termisztor volt, a ned-



1. ábra

vességérzékelő pedig kolloidhártya-membránnal működtetett potencióméter.

A korabeli konstrukciók közül egyszerűségével, pontosságával kiemelkedett Väisälä professzor rádiószondája. Ez olyan jól sikerült, hogy több országban is „koppintották”. Az 1. ábrán annak a magyar gyártmányú, emlékezetem szerint valahol 24...28 MHz környékén üzemelő szondának a kapcsolási rajzát mutatjuk be, amely az őstípustól lényegében csak a rácsköri komplexum meglétében (és az üzemi frekvenciában) különbözött [3]. Érdekes ezt kissé részletesebben megtárgyalni, mert az Európában jelenleg elterjedt, korszerű rádiószondák tervezői – persze összehasonlíthatatlanul fejlettebb érzékelőkkel és áramköri elemekkel felvértezve – sok tekintetben hasonló filozófiát követnek!

A lényeg: mindhárom mérőérzékelő a mért értéket uniformizált – azaz egységesen megállapított alsó, ill. felső határ közé eső – kapacitás változásává alakítja át. A kondenzátor jellegű érzékelőket egy méréspontváltó ciklikusan kapcsolja rá az ebben a konkrét esetben Meissner típusú oszcillátor párhuzamos rezgőkörére. A méréspontváltót a jól ismert, vízszintes tengelyű szélkanál működteti.

A méréspontváltó nem három-, hanem ötállású. Az érzékelőkön kívül ugyanis két nagy stabilitású kondenzátor is van a rendszerben: a C_{ref1} , felső kapacitáshatárt és a C_{ref2} , alsó kapacitáshatárt megtestesítő elem.

Tudnunk kell, hogy egy rádiószonda a mintegy másfél óras útja során szélsőséges környezetváltozásokat szenved el. Mondjuk, rekkenő nyárdéli napsütésben, amikor a földközeli hőmérséklet meghaladja a 30 °C-ot, bocsátják fel. Másfél óra múlva 30 000 m magasságba ér, miközben a hőmérséklet többször is –70 °C közelébe süllyed! Áthalad olyan légrétegeken is, amelyekből vízgőz kondenzálódik vagy jég rakódik a berendezés felüle-

tére, miközben az imbolygása folytán állandóan változó irányból csekély csillapítással éri a napsugárzás. És ilyen környezeti feltételek között könnyűnek, egyszerűnek, olcsónak és pontosnak kell lennie!

Természetesen az érzékelők és az elektronikai rendszer paraméterei is jelentősen változnak a viszontagságos út során. Hogy ezzel a változással számolni lehessen és a mérési hibákat korrigálhassuk, minden mérési ciklusban letapogatjuk a referencia-kondenzátorokat is, amelyek által generált mérési adat eltéréseiből a korrekciók számíthatók. A korszerű földi berendezések ezt – és sok más korrekciót is – automatikusan végeznek el. (A mérési adat alatt itt természetesen frekvenciaváltozást, vagy annak reciprokát, a periódusidő-változást kell érteni.)

A referenciakondenzátorok valamelyikéhez tartozó frekvencia (vagy inkább periódusidő) észlelésekor a földi berendezés demultiplexere minden letapogatósi ciklusban szinkronizálódik. Így válik egyértelművé a mérőhelyek és a mérési adatok egymáshoz rendelése.

Összefoglalva: a Väisälä-féle rádiószonda a három legjellemzőbb mérési adatot – a légnyomást (Pressure) a hőmérsékletet (Temperature) és a relatív páratartalmat (hUmidity) szolgáltatja. Az ilyen szondát röviden *PTU szondának* nevezik. Ezeken kívül két referenciaadata is van. Az adatokat az időmultiplex módon, frekvenciában modulált oszcillátor pillanatnyi frekvenciája (periódusideje) reprezentálja. A korszerű rádiószondákban nem közvetlenül az RF oszcillátort modulálják, mert ez a módszer a mai körülmények között elviselhetetlenül széles sávot foglalna le és a stabilitása sem lenne megfelelő. Manapság a mérőjel-átalakító multiplexere egy hangfrekvenciás oszcillátor frekvenciáját befolyásolja, és ezzel az MPX-jellel modulálja a telemetria-adót. Így működnek a

finn VAISALA cég RS90 sorozatú műszerei is, amelyek közül az OMSZ jelenleg az RS90-AL változatot bocsátja fel rendszeresen. A VAISALA – egyéb, magas színvonalú meteorológiai műszerek, műszerrendszerek és komplett meteorológiai mérőállomásokon kívül – a rádiószondák és az azokat kiszolgáló földi berendezések széles választékát kínálja. Az RS90 típuscsalád összefoglaló jellegű bemutatása a [4]-ben található meg. E szerint az RS90 az alaptípus, amely ténylegesen csak egy PTU-szonda, telemetria-adóval. A légkör szélviszonyainak megismeréséhez a szonda sodródása meteorológiai radarral követhető. Ebből a célból a ballon függesztőszelérélekre egy alufóliából és vékony lécekből összeállított szögűtkrőt szerelnek, amely a lokátor hullámait mindig nagyjából azok beesési irányával párhuzamosan veri vissza.

A rádiónavigációs szondák ennél kényelmesebb és nagyobb mérési pontosságú sodródássebesség-mérést tesznek lehetővé. Az RS90-AL a LORAN-C 100 kHz-es földi rádiónavigációs rendszer adócsoportjainak adását veszi. A mérési adatokat tartalmazó MPX-jelen kívül ezen vevő jelével is modulálja a telemetria-adót. A rendszer működési elvére terjedelmi okokból részletesen nem térhetek ki. Annyit megemlítek, hogy a LORAN-C (Long Range Navigation) ún. adócsoportokon alapul. Egy csoport egy főadóból és legalább két segédadóból áll, amelyek akár több ezer kilométerre is lehetnek egymástól. Ezek nagy pontossággal ismétlődő impulzusokkal moduláltak, de a csoporton belül mindegyiknek más az impulzusfrekvenciája. A rendszerrel ún. hiperbolikus rádiónavigáció valósítható meg. (A volt Szovjetunió területén telepített LORAN-C adócsoportok neve *Csajka*.) A rádiószonda földi állomása is tartalmaz egy LORAN-vevőt; ez szolgáltatja a fázisreferenciát. A rendszer felbontása a szélesség tekintetében kb. 1 m/s. Jelenleg a földi berendezés egyidejűleg két, megfelelően vehető, közeli LORAN-C csoport jeleit dolgozza fel.

A LORAN-C adócsoportok csak az északi féltekén alkalmasak navigációra. A délebbi fekvésű országokban az RS90-AG, GPS vevővel ellátott szonda használható, de ez természetesen drágább a LORAN-osnál.

Egyes államokban – pl. Németországban – a telemetria-adók frekvenciastabilitására olyan szigorú előírások vonatkoznak, amelyek az RS90 család szabadonfutó UHF oszcillátorával nem teljesíthetők. Ezekre a piacokra ajánlja a gyártó az RS91-et, amelyet kristályvezérelt adóval szerelnek fel. A 403 MHz-es adó modulációja kislökötű PCM; a frekvenciákat ± 5 kHz. Persze azért az RS90 sorozat szabadonfutó oszcillátorának frekvenciastabilitása sem

rossz; az említett szélsőséges környezeti feltételek között a Földön 400...406 MHz-re beállítható frekvencia eltérése a névlegestől legfeljebb ± 120 kHz.

Megemlítem, hogy speciális rádiószondák is léteznek, amelyek pl. a légkör özontartalmát vagy a radioaktív sugárzást (is) mérik. Ezeket a nagyon drága műszereket csak indokolt esetben bocsátják fel. A PTU-szondák rendszeres felbocsátása viszont nemzetközi együttműködés keretében, összehangoltan történik. Az OMSZ budapesti obszervatóriuma két RS90-AL-t bocsát fel naponta. A megállapodás értelmében ezeknek GMT szerint délben, ill. éjfélkor kell 15 000 m-en lenniük, tehát a jelzett időpontok előtt mintegy háromnegyed órával történik a felbocsátás. Ezekon kívül a szegedi obszervatórium is felküld naponta egyet, az éjjeli időpontban. Az [1] szerint a világon jelenleg mintegy 900 állomás bocsát fel rendszeresen meteorológiai rádiószondát. Az állomások között van olyan, amelyet hajóra telepítettek, de a [4] említést tesz teljesen automatikus felbocsátó rendszerről is!

A szondákat különleges anyagból készült, H₂-vel töltött ún. „1 kg-os” ballon viszi fel. A töltőgáz térfogata 2,5 normálköbméter, 1000 hPa körüli földfelszíni nyomáson. 31 km-es magasságban a nyomás csupán 10 hPa, tehát a ballon térfogata a százszorosára nő, miközben a környezeti hőmérséklet -70 °C közelébe süllyed! Ezt bizony csak különleges anyagból készült ballon viseli el – egy darabig. Az emelkedés ugyanis akkor ér véget, amikor a ballon elpukkan; ezután a szonda a léggömb foszlányaival csillapított sebességgel lezuhan és többnyire a kényes érzékelői menthetetlenül megsérülnek. Néhány évvel ezelőtt még a következő feliratot helyezték el a műszer tokján:

FIGYELEM! ÁLLAMI TULAJDON!

Ez a műszer a légkör időjárásviszonyait méri. Kérjük, hogy a műszert az alábbi címre küldje el: **Légkörfizikai Intézet, 1181 Budapest, Gilice tér 39.** A csomagolásnál kérjük ügyeljen az érzékelők épségére! Saját címét a csomagban is tüntesse fel. **A megtaláló jutalma 1000 Ft.** Köszönjük segítségét!

Újabb az üzenet a következőképpen szól:

FIGYELEM!

Az Ön által megtalált meteorológiai műszer – amelyet az Országos Meteorológiai Szolgálat bocsátott fel – a magasabb lég rétegek időjárásviszonyait mérte. **A műszer veszélytelen!** Megtalálás után megtartható vagy a szemébe dobható.

Sokan ezt sem olvasták el, és több esetben előfordult, hogy – az általában sérült – szondához kihívták a tűzszerekeseket. Megjegyzem, hogy egy RS90-AL típusú rádiószonda e cikk írásának idején kb. 35 000 Ft-ba, a ballon kb. 5000 Ft-ba került.

Ezt a cikket – túl a téma érdekességén és ismeretlenségén – többek között éppen azért írtam, hogy kísérletező kedvű olvasóink ne dobják a szemébe a megtalált szondát, hanem a leírásból szerzett ismeretek alapján próbáljanak meg új, érdekes funkciót találni egyes különleges alkatrészeinek, részegységeinek! A szonda adórészét azonban semmilyen körülmények között ne helyezték üzembe!

1. A szonda mechanikai felépítése

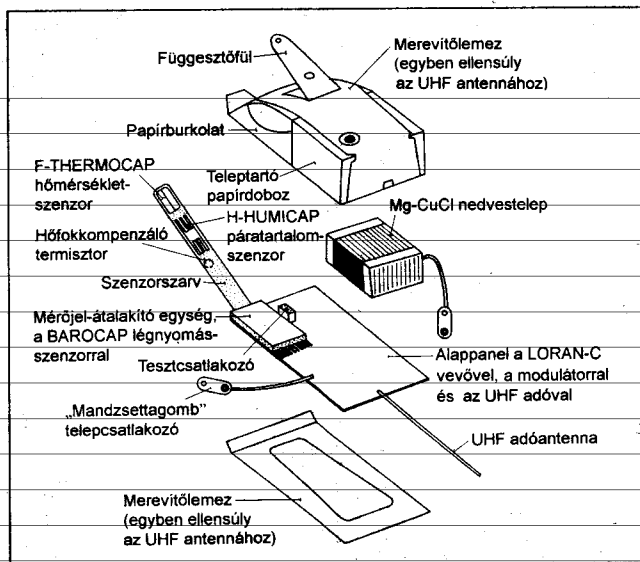
Az RS90-AL rádiószonda vázlatos robbantott rajzát a 2. ábrán mutatjuk be. A kifejezetten elegáns, formatervezett, szí-

nes, impregnált kartondoboz egy alappanel tartalmaz a ráforrasztott mérőegységgel, amelyet minden RS90-be és RS91-be mint egységes, kompakt, előzetesen bevizsgált modul építenek be. A mérőegység mellett látható a tűzpólusú tesztcsatlakozó, amely a függesztőfül hátrahajtása után, a papírdoboz nyílásán keresztül hozzáférhető (erről később lesz szó). A vékony, kétoldalon fóliázott, 85×140 mm-es panel hátoldalát jórészt összefüggő, testpotenciálban levő fólia borítja. Az alappanel másik, itt nem ábrázolt oldalán vannak a tápfeszültség-stabilizátor, a LORAN-C vevő, a modulátor és a telemetria-adó áramkörei, SM alkatrészekből felépítve. Az alapnyák alsó élének közepéből nyúlik ki a 177 mm hosszúságú, műanyag csőbe bújtatott huzalból készült negyedhullámú UHF adóantenna. Ennek ellensúlyát képezi a papírdobozt kívülről merevítő, vékony acéllemezből sajtolt, testpotenciálra kötött keret. A [4] nem mulasztja el megemlíteni, hogy mind a papírtok, mind az acél merevítőkeret környezetbarát, azaz a természetben hamar elbomlik, ill. elkorrodál.

Az $50 \times 90 \times 150$ mm külméretű doboz egy kisebb impregnált kartondoboz is tartalmaz, ez a teleptartó. A rádiószonda – a ballon közelségének a mérő-érzékelőkre való káros hatását kiküszöbölendő – egy 30 m-es perlon sodraton függ. Ez felbocsátás közben tekeredik le a műanyag függesztőelemről. A függesztőzsinór alsó, 3,3 m-es szakaszát a hajlékony, szigetelt huzalból készült LORAN vevőantenna adja. Az antennahuzal alsó fele árnyékolott. Az árnyékolást nagy menetemelkedéssel feltekercselt vékony huzal képezi.

Az OMSZ a függesztőkre a már említett szögtükröt is felszereli. Ennek azonban nem a ballon sodródási sebességének mérésében van szerepe (ezt megoldja a LORAN rendszer), hanem abban, hogy a légi forgalmat figyelő lokátorok észrevegyék a szondát, megelőzve a légibaleseteket.

Az RS90-AL tömege aktivált teleptel és függesztőszereléssel nem egészen 300 g. Ehhez adódik hozzá a radartükrő 700 g-ja és a ballon anyagának 1 kg-ja.



2. ábra

MOTOROLA

Motorola rádió adó-vevők értékesítése, bérbe adása, javítása.

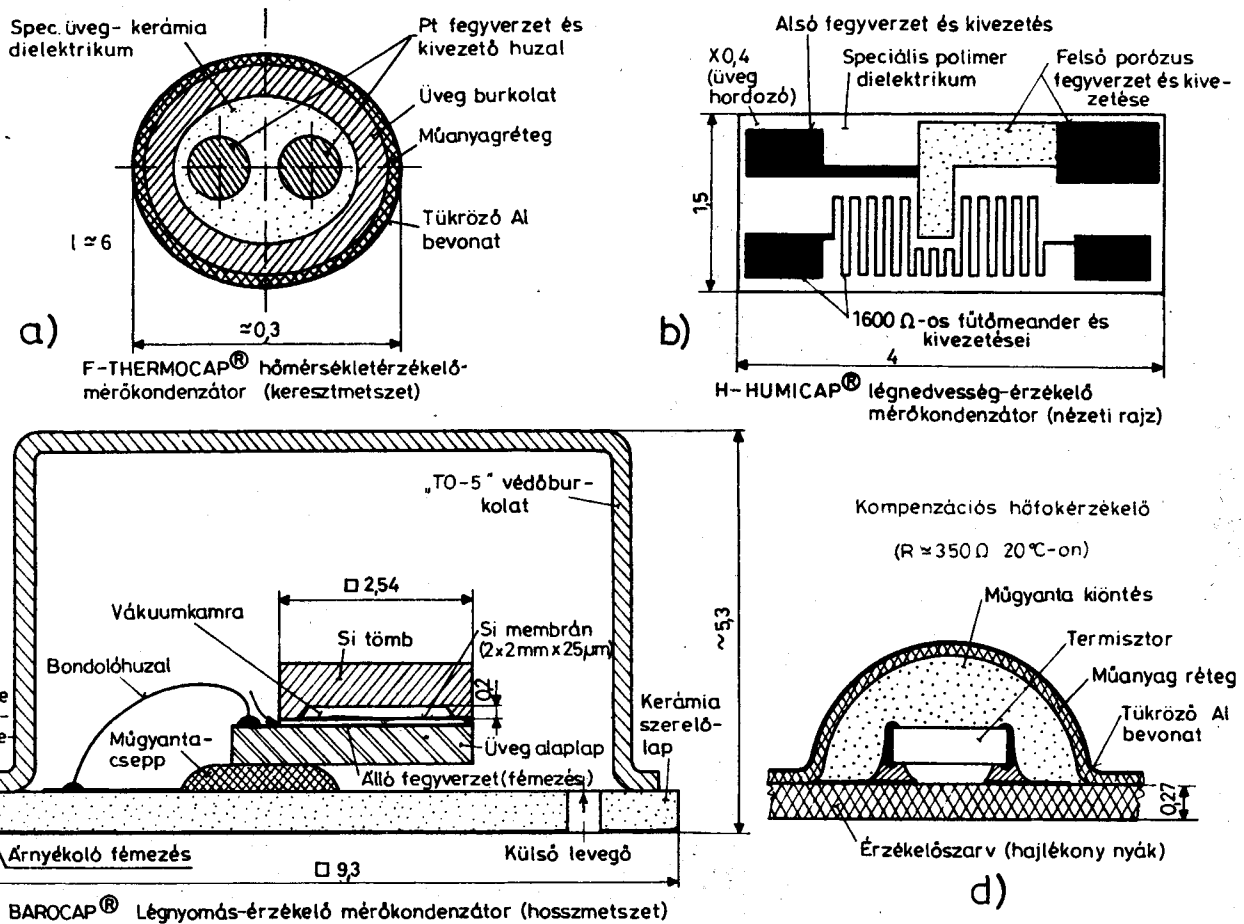
Díjmentesen használható Motorola PMR-rádiók (TalkAbout) értékesítése.

Rádió adó-vevők akkumulátorainak javítása (cellák cseréje), regenerálása.

Vállalkozások könyvelése, ügyintézésel, könyvvizsgálói segédlettel.

LOCH NESS BI.

Telefon és fax: (06-1) 417-1595
 Mobiltelefon: (06-20) 959-0412
 E-mail: lochness@mail.inext.hu
 Internet: <http://www.inext.hu/lochness>



3. ábra

tehát a hidrogéntöltet által felviendő össztömeg nagyjából 2 kg.

2. A rádiószonda érzékelői

A három, nagy stabilitású, szabadalmaztatott alapérzékelő mindegyike remekmű a maga nemében, ezért érdemes ezeknek külön fejezetet szentelni.

A hőmérséklet-érzékelőt és a két páratartalom-érzékelőt a mérőjel-átalakító egységgel szerves egészet képező érzékelőcsápon helyezték el. A 14 × 130 mm-es mérőcsáp alapanyaga 0,25 mm vastagságú, kétoldalon fóliázott hajlékony nyák, amelynek 11 pontos csatlakozófelülete össze van forrasztva a mérőjel-átalakító elektronika 35 × 54 mm-es paneljének megfelelő csatlakozófelületével. Ez utóbbi panel is kétoldalas és az egyik oldalán felületszerelt. A légnyomás-érzékelő már ezen a nyákon van elhelyezve.

A mérőjel-átalakító egységet vékony, ónozott, 6,5 × 33,5 × 41,5 mm-es acéllemezről hajlított árnyékoló dobozka burkolja, amiből csak a mérőcsáp, illetve a

nyákon kiképzett 10 pólusú, újabban aranyozott csatlakozófelület nyúlik ki. Az egész egységet ez utóbbin keresztül, forrasztással rögzítik az alappanelhez.

Bár a VAISALA adatlapja nem említi, a mérőcsápon egy negyedik érzékelő is van. Ez egy SM termisztor, amely az egész egység hőfokkompenzálására szolgál.

2.1. Az F-THERMOCAP hőmérséklet-érzékelő

A VAISALA terminológiája szerint „vékonyhuzalozás” kapacitív érzékelő. (3.a ábra). A mérőkondenzátor két fegyverzetét 20 μm-es platinahuzalok képezik, amelyeket különleges, hőfokfüggő permittivitású üveg-kerámia kompozitba ágyaztak. A mérőkondenzátort vékony üvegburkolat zárja le hermetikusan. Az egyedülálló konstrukciójú, 0,3 mm külső átmérőjű és 6 mm hosszúságú, tehát igen kis tömegű szenzor hőtehetetlensége is kicsi, a beállási ideje legfeljebb 0,5 s. A szenzort borító tükröző alumíniumréteg lényegesen csökkenti a Nap sugárzó hő-

jének, ill. a Föld távoli infravörös tartományú sugárzásának a mérési eredményt károsan befolyásoló hatását, így a hőmérsékletmérés alaphibája mintegy 0,4 °C. A földi berendezés szoftvere a felbocsátás dátumának, időpontjának és földrajzi helyzetének ismeretében, a Nap elevációjának függvényében korrigálja a hőmérséklet-távodatot, amivel a mérési hiba – elvileg – 0,1 °C-ra csökken!

Az F-THERMOCAP külső védőrétege lényegesen mérsékli a felületre kondenzálódó vízgőz és a ráakódó jég hatását is. Megjegyzem, hogy ez a műanyag rétegre gőzölt alumíniumréteg – amely testpotenciálón van, tehát elektromosan is árnyékol – a mérőcsáp egyik felületét, a páratartalom-érzékelők kivételével, teljesen beborítja. A mérőcsápot úgy hajlítják meg, hogy üzemszerűen mintegy 45°-os szögben áll a függőlegeshez képest és a tükröző felülete néz felfelé. A hőmérsékletérzékelő a csáp végére erősített műanyag merevítőkeretben van kifesztítve. A kivezetőhuzalok végét egy-egy elektromosan vezető műgyantacsepp rögzíti a nyákhoz.

2.2. H-HUMICAP, fűthető nedves- ségérzékelő

Az újszerű konstrukciójú érzékelő egy speciális polimeren alapul. Az apró üveglemezre először a mérőkondenzátor egyik fegyverzetét képező fémréteget párologtatják fel, majd erre vizsik fel a nagyon vékony polimer-réteget, amely a dielektrikumot képezi. Sajátos tulajdonsága, hogy a dielektrikus tényezője a környezet relatív páratartalmának a függvénye. A felső fegyverzet egy erősen porózus vezetők bevonat, amely nem akadályozza meg a vízgőznek a polimerhez jutását (3.b ábra).

A hasonló elven alapuló korábbi szenzorokkal az volt a probléma, hogy a mérőkondenzátoron kicsapódó vízgőz vagy a rátelepedő jégréteg alaposan megzavarja a mérési eredményt. Különösen $-40\text{ }^\circ\text{C}$ alatt – ahol a levegő relatív páratartalma közel nulla – volt ez a hatás szembetűnő: a szenzor 30% körüli, sztochiometriánál változó relatív páratartalmat érzékelt!

A H-HUMICAP-nál ezt a hatást egy huszárvalósággal küszöbölik ki: a szenzor szabályos időközönként kifűtik. Erre szolgál az üveglemezre párologtatott $1600\ \Omega$ -os ellenállás-meander, amin fűtés közben mintegy $10\ \text{mA}$ -es áram folyik. Egy fűtési periódus 40 másodpercig tart, ennek végén az érzékelő a 0% -os relatív páratartalomnak megfelelő kapacitását mutatja.

A fűtés kikapcsolása után néhány másodperc alatt „magához tér” a mérőkondenzátor és beáll a tényleges páratartalomhoz tartozó kapacitásérték. Éppen azért, hogy a páratartalom-mérés is megszakítás nélküli legyen, az RS90 családnál két páratartalom-szenzort alkalmaznak. Amíg az egyik kifűtés alatt áll, majd regenerálódik, addig a párjának az adatai érvényesek.

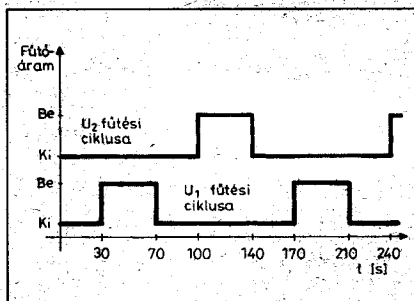
A fűtési ciklus idődiagramját a 4. ábra szemlélteti.

A H-HUMICAP érzékelőket $4-4$ ezüsttartalmú műgyantacsepp rögzíti. Mind az F-THERMOCAP, mind a H-HUMICAP rögzítési pontjait Epokitt-szerű műgyanta takarja, de az utóbbin nincs tükröző réteg.

2.3. BAROCAP légnyomás-érzékelő

A három alapérzékelő közül erről mondhatjuk el igazán, hogy a mai legfejlettebb technológiát képviseli. Alapjában egy anerooid-barometerről van szó, amelynek vákuumkamráját nem a szokásos, rugalmas falú szelence testesíti meg, hanem az ahhoz képest szubminiatűr szilíciumhasáb (3.c ábra).

A szilíciumból készült műszerelemek összefoglaló néven a technika egyik legfiatalabb szakágának, a *mikromecha-*



4. ábra

nikának a produktumai. Bár a vákuumkamra nagyságrenddel kisebb a hagyományos anerooid szelencénél, a szilíciumalkatrészek világában óriásnak számít a maga $0,8 \times 2,54 \times 2,54\ \text{mm}$ -es méretével. Az apró vákuumkamrát alul egy $25\ \mu\text{m}$ vastagságú szilíciummembrán zárja le.

A szilíciumtömb a membrán felőli oldalával valamilyen fémes kötessel van az üveg alaplapához erősítve. Az üveglapon vákuumpárologtatással hozták létre a fix fegyverzetet és az azt körülvevő testelt védőgyűrűt. A fix fegyverzet és a szilíciummembrán közötti kamrácska igen kis keresztmetszetű csatornán keresztül áll összeköttetésben a környező levegővel.

A külső légnyomás változásainak hatására a mérőkondenzátor mozgó fegyverzetét alkotó membrán deformálódik. A szonda emelkedése során a légnyomás csökkenő trendű, így a földön a membrán még homorú külső felülete a magasság növekedésével egyre jobban közelít a síkhoz, ezáltal a mérőkondenzátor kapacitása növekszik.

A mikromechanikai barométer a kis befoglaló méreteinél és kompakt, nagyon stabil felépítésénél fogva rendkívül jó hosszúidejű stabilitással rendelkezik, és a hőmérséklet-eloszlása is nagyon egyenletes. A vele korrekten elérhető felbontás $1\ \text{hPa}$, azaz $0,1\%$.

A BAROCAP hőfokkompenzálása a korábbi konstrukcióknál lényegesen egyszerűbben és korrektebben végezhető el.

A miniatűr barométerkockát rugalmas műgyantával az eszköz négyzetes kerámialapjára ragasztották úgy, hogy a ragasztás ne vigyen be deformációt okozó mechanikai feszültséget az érzékelő aktív részébe. Az egységet egy TO-5 jellegű „kalap” burkolja.

Mindhárom fent tárgyalt érzékelő kapacitástartományja méréseim szerint egyégesen kb. $1...10\ \text{pF}$.

2.4 Hőfokkompenzáló termisztor

Közönséges, felületre szerelhető NTK ellenállás, amelyet szintén ezüstpasztával rögzítettek a mérőcsap felületén. Fél-

gömb alakú műgyantacsepp borítja, amit befed a kétrétegű visszaverő bevonat (3.d ábra). Ezen termisztor ellenállásváltozása közvetve a HF négyzöggenerátor frekvenciáját módosítja.

3. Az RS90-AL rádiószonda áramkörei

Az elektronikai rendszer működéséről a VAISALA adatlapja semminemű érdemi információval nem szolgál. Rengeteg méréssel, ravaszabbnál ravaszabb vizsgálati módszerek kieszelésével kellett tehát feltérképeznem a kapcsolást, illetve megállapítani a mérőjel-átalakító központi elemét képező integrált áramkör valószerű működését.

Kutatásaim közben igyekeztem mindent alaposan ellenőrizni, olyannyira, hogy ebbeli erőfeszitésemnek három – igaz, különböző sérülések miatt amúgy sem felbocsátható – RS90-AL esett áldozatául. Ennek ellenére előfordulhat, hogy a kapcsolási rajzokba hibák csúsztak vagy a működés elemzése nem teljesen korrekt. Ezekért előre is elnézést kérek a kedves olvasótól!

A nyomtatott áramkörökre – a tesztcsatlakozókn kívül – pozíciójeleket nem szitáztak fel, így a kapcsolási rajzokon feltüntetett pozíciószámozás, mint ilyen esetben mindig, most is önkényes.

A szonda rendszerének tömbvázlata az 5. ábrán látható.

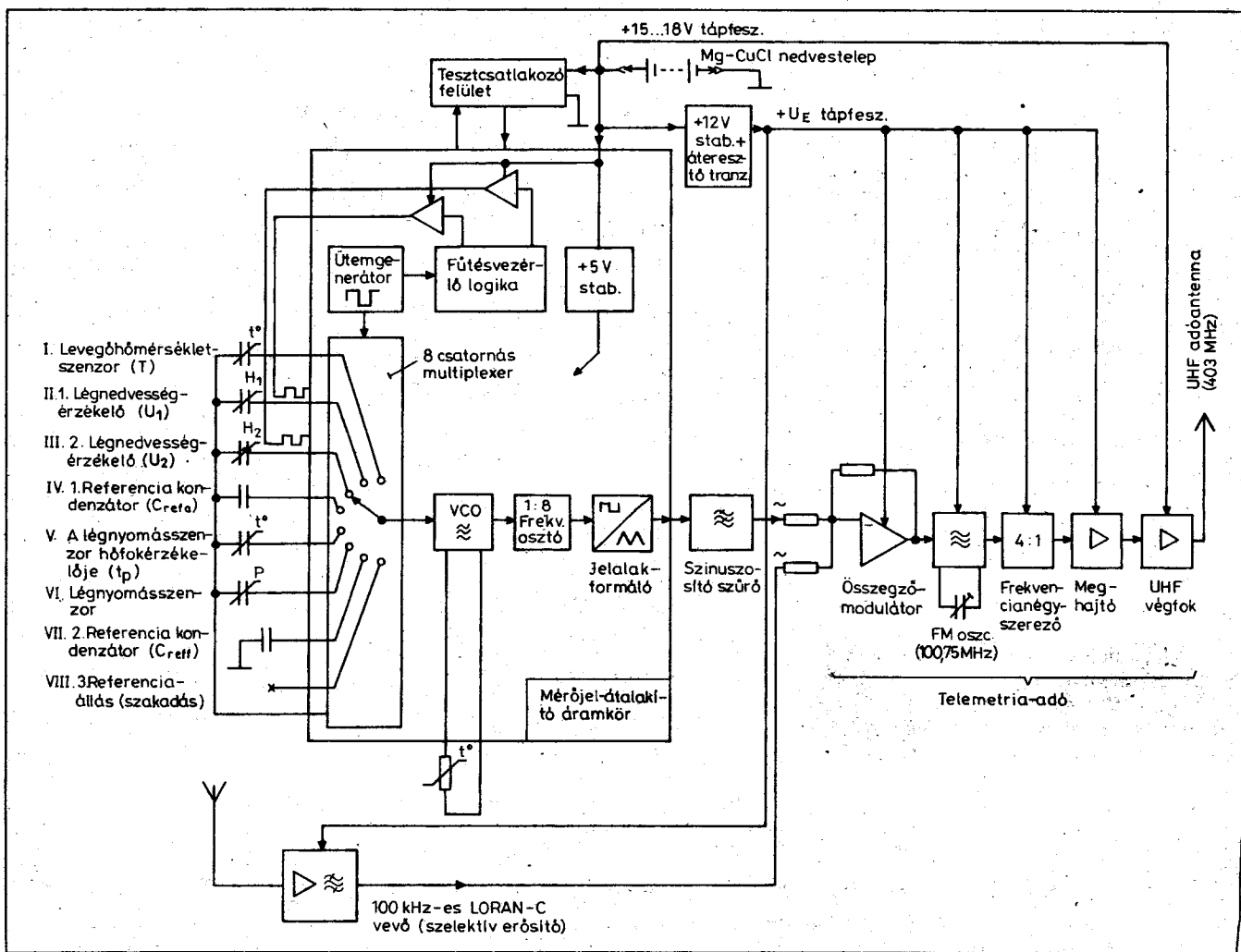
3.1. Perifériaáramkörök

Jobb elnevezés nem jutott eszembe a 6. ábrán bemutatott áramköri részletre. Ez ugyanis az általános rendeltetésű központi rész, amely fogadja a telepírfeszültséget, előállítja a legtöbb fokozatot működtető $+U_E$ tápfeszültséget (azaz az IC_{101} , $12\ \text{V}$ -os stabilizátornak a T_{101} , tellítésbe vezérelt tranzisztor emitterén megjelenő feszültséget), az $R_{107}...R_{112}$ és $C_{106}...C_{109}$ passzív szűrőhálózattal szinuszosítja az MPX-jelét, valamint összeköttetést létesít a mérőjel-átalakító egység és az X2P tesztcsatlakozó között.

A nyákon megtalálható még egy csatlakozónak, az X3P-nek a helye is, de azt nem forrasztották be. Feladata ismeretlen maradt számomra. Szintén nem ismerem azon SM alkatrészek szerepét, amelyeknek csak a helye van meg a panelen, az IC_{101} környezetében. Mivel meglehetősen sok ilyen van, a kapcsolási rajzon fel sem tüntettem a forrasztószigeteket.

A tesztcsatlakozó 1., 2. pontján keresztül külső, $15...18\ \text{V}$ -os DC tápegységről táplálható a szonda áramkörei. A 9. pontot testre zárva csak a mérőjel-átalakító kap tápfeszültséget, a többi fokozat tápellátását a lezárt T_{101} megszűnteti.

A további tesztbemenetek funkcióját a következő pontban részletezem.



5. ábra

3.2. Kompakt mérőjel-átalakító egység

A 7. ábrán bemutatott kapcsolás sokáig a szonda számomra legrejtélyesebb áramköre volt, mert a központi eleme, az SO-28 tokozású MAS1008S IC katalógusadataira sehol sem tudtam rálelni; még a gyártója is azonosíthatatlannak tűnt.

Azóta sejtem, hogy ezt a CMOS struktúrájú ASIC (Application Specific Integrated Circuit) csipet a VAISALA cég gyártja vagy gyártatja. Bár csak annyit árul el róla, hogy az ezzel megvalósított mérési módszer világszerte szabadalmaztatott, működésének néhány részletére azt hiszem, sikerült fényt derítenem.

A tok erősen leegyszerűsített tömbvázlata az 5. ábra *Mérőjel-átalakító áramkör* blokkjában megtalálható. (Az 5 V-os stabilizátor, a két fűtéskapcsoló fokozat és négyszög/háromszög átalakító nem az IC része.) De térjünk vissza a 7. ábrára!

A hangfrekvenciás négyszöggenerátor alappfrekvenciáját az $R_{208} \dots R_{210}$, C_{204} állítja be. Ez a méréseim szerint 77 500 Hz. körül van.

A generátor frekvenciáját a 8 csatornás analóg multiplexer által éppen beiktatott külső kondenzátor – amely valamelyik érzékelő vagy az egyik referenciakondenzátor lehet – kapacitásával fordított arányban változik meg, azaz mindig csökken. Kivétel a 8. állás, azaz a „3. referencia-állás”.

Most az üres 13. láb kapcsolódik a generátorra, amelynek a frekvenciája ekkor a legnagyobb, vagyis ez az előbb említett alappfrekvencia.

Mivel minden érzékelő a saját kapacitásához képest nem elhanyagolható szórta kapacitású nyák-szakaszokon át csatlakozik az áramkörhöz, a frekvencia ezt az értéket a multiplexer más állásaiban akkor sem veheti fel, ha az adott álláshoz tartozó szenzor szakadtá válik. Ezt a referenciajelet talán a dekóder-demultiplexer szinkronizálására használja fel a földi berendezés.

A multiplexer I...III. és VI. bemenete nem szorul magyarázatra, ezekre a 2. fejezetben ismertetett szenzorokat köötötték. A IV. bemenetre (IC₂₀₁/17. láb) a felső kapacitáshatárt megtestesítő C₂₀₁ referenciakondenzátor csatlakozik. Ez egy nagyon stabil, névlegesen 0 hőfoktényezőjű szubminiatűr kerámiakondenzátor, amelyet egy kis Si diódához (pl. az 1N4148-éhoz) hasonló üvegtokba zártak. A tokot a védőgyűrű funkcióját ellátó testelt rézcsővecske veszi körül.

Az V. bemenetre (IC₂₀₁/16. lábra) kötött normál kivitelű SM kondenzátor enyhén negatív hőfoktényezővel rendelkező típus. A légnyomás-érzékelő közelében helyezkedik el, így a kapacitását az érzékelő közvetlen környezetének a hőmérséklete befolyásolja. A földi rendszer az ennek letapogatása során nyert adatot használja fel a légnyomásérték hibakompensálására. Az eddig felsorolt kapacitív elemek egy közös vezetékre vannak felűzve, amely az IC₂₀₁/9. lábra vezet.

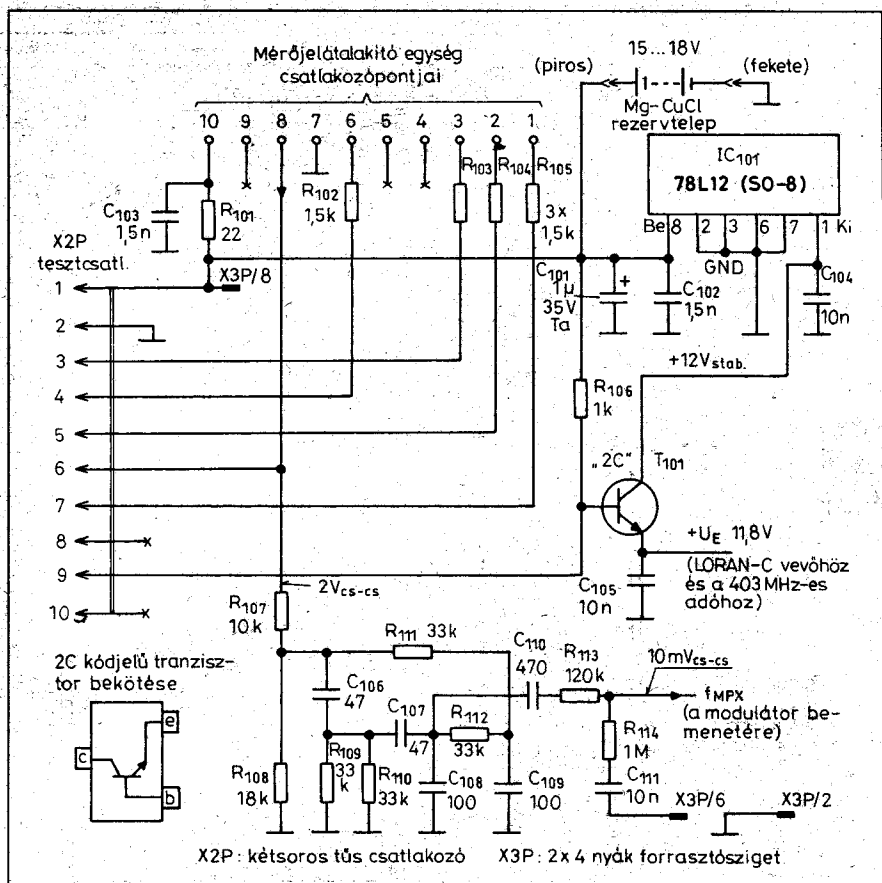
A VII. bemenetre (IC₂₀₁/14. lábra) kapcsolt, C₂₀₃, 0 hőfoktényezőjű, SM ke-

rámiakondenzátor az alsó kapacitáshatárt reprezentálja. Ennek elvileg 1 pF-osnak kellene lennie, de ilyen kis érték megbízhatóan csak nagyon körülményesen lett volna realizálható. Nyilván a négyzetgenerátor által ismeretlen belső kapcsolása olyan, hogy ha valamely kondenzátort a 9. láb közös pontja helyett a testpontra kötnek, akkor a kondenzátor kapacitásának csak töredékét „látja” az áramkör.

A multiplexer léptetési ütemét az IC_{201/3}. lábra csatlakozó R₂₀₆, R₂₀₇, C₂₀₉ tag határozza meg. A 2,7 MΩ – 100 Ω soros tag nem tévedés; mindhárom vizsgált áramkörben ilyen értékű ellenállások voltak beforrasztva!

Az egység 4. csatlakozópontján a névlegesen 125 ms-os léptetési ütem ellenőrizhető, de ehhez egy legalább 50 MΩ-os mérőfej szükséges. Ez a csatlakozópont másra is jó: alkalmas külső áramkör csatlakoztatása után az automatikus szkennelés leállítható és pl. egy nyomógombbal tetszés szerinti állásba léptethető a multiplexer. Ez a felismerés nagyban hozzájárult az egység működésének megértéséhez.

Az 5. csatlakozópont az IC belső felhúzóellenállással ellátott bemenete. Ha ezt testpontra húzzuk, akkor a vezérlő logika resetelődik és a multiplexer az I.



6. ábra



M-266
lakatfogó



M-261
szigetelésvizsg.
adapter



FLUKE 123
szkópméter

Börze

200m²-en rengeteg bontott
készülék, alkatrész, panel.



TDS-210
oszcilloszkóp



UNILAP ISO 5KV
UNILAP E



DT-2239A
stroboszkóp

CCD kamerák, tartozékok



COMMED TRADE KFT.

Elektronikai alkatrészek műszerek nagy-, és kiskereskedése
1145 BUDAPEST, SZUGLÓ U. 49-51.
TEL/FAX: 252-0758, 222-7000, 251-3556, 363-1299
E-mail: commed@matavnet.hu
<http://www.hpconline.com/commed>



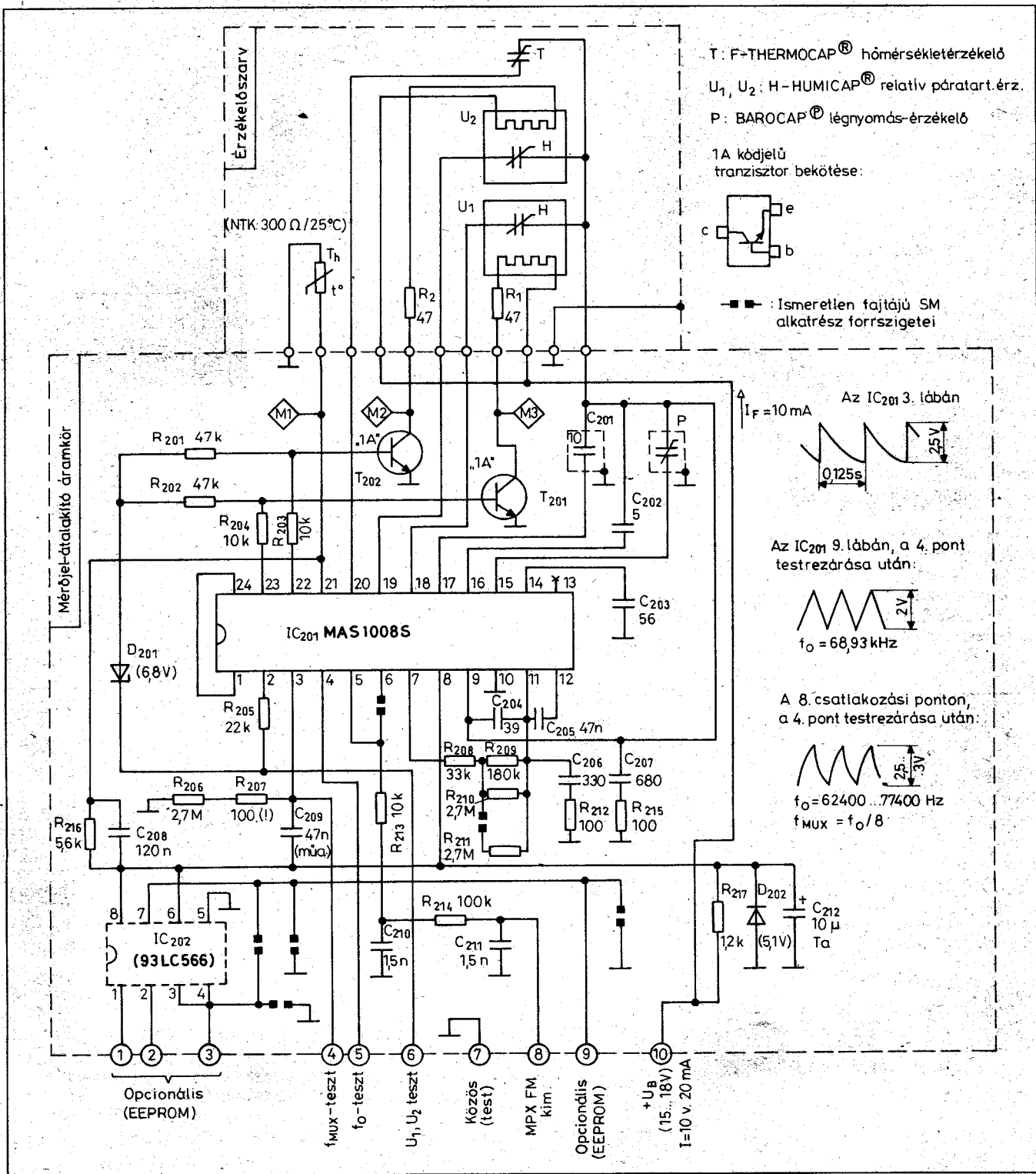
CSILLAGÁSZATI-TÁVCSÖVEK
TELESZKÓPOK
TÁVCSÖVEK
MIKROSKÓPOK
NAGYÍTÓK

BRESSER OPTIKA





tartozékok



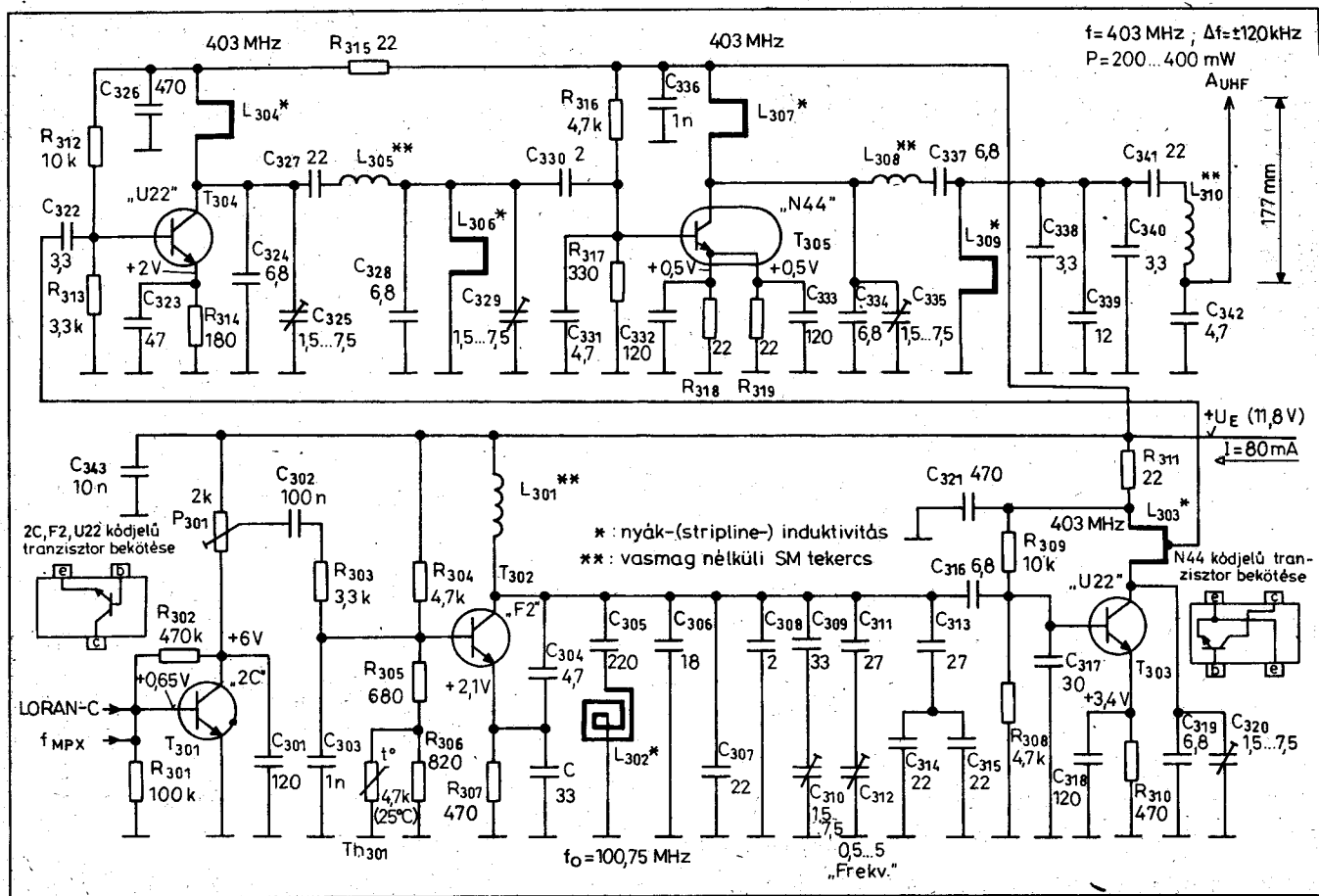
7. ábra

állításba kerül. A testelést feloldva az automatikus szkennelés elindul.

A HUMICAP-ok fűtőmeanderének közösített pontja a telep pozitív sarkára kapcsolódik. Az adott érzékelő kifűtése normális esetben akkor indul, ha a hozzá tartozó tranzisztort (T₂₀₁-et vagy T₂₀₂-t)

a fűtésvezérlő logika telítésbe vezérli, így a meander másik végét a testre kapcsolja. Ha a mérőjel-átalakító egység 5. csatlakozópontját +U_B-re kötjük; akkor a D₂₀₁ Z-diódán és az R₂₀₁, ill. R₂₀₂ ellenálláson keresztül a fűtésvezérlő logika kimeneteinek állapotától függetlenül mindkét

tranzisztor telítésbe jut, így mindkét páratartalom-érzékelő fűtése beindul. Testre zárva a csatlakozópontot, az IC₂₀₁/2. lába az R₂₀₅-ön keresztül L szintre kerül és az esetleg aktivált fűtést leiltja. Az üzemszerű működés során a fűtési ciklusokat vezérlő logika órajele a szkennelés-



8. ábra

generátorból származik, frekvenciaosztó lánc közbeiktatásával.

Az áramkör hőfokkompenzálására szolgál a Th termisztorból és az R₂₁₆-ból álló hőmérsékletfüggő feszültségosztó, amely az ASIC stabil +5 V-os feszültségét is biztosító D₂₀₂ Z-dióda katódjára és a test közé kapcsolódik. Az osztópont feszültsége a külső hőmérséklet függvényében az IC_{201/21} lábán keresztül korrigálja a HF négyzöggenerátor frekvenciáját. Ha a hőmérséklet csökken, akkor ezen az IC-lábon csökken a feszültség, miközben növekszik a generátor frekvenciája.

Az MPX kimeneti jel 1:8 arányú belső frekvenciaosztás után az ASIC 5. lábán jelenik meg. A négyzögjelet az R₂₁₃, C₂₁₀, R₂₁₄, C₂₁₁ aluláteresztő lánc szelfidíti háromszögjellel.

A mérőjel-átalakító paneljén helye van az IC₂₀₂ EEPROM-nak is, amelyet azonban csak külön rendelésre forrasztanak be. De mi lehet a szerepe ennek az IC-nek, amelynek láthatóan csak a tápellátása közös a rendszerével, a többi pontja a tesztsatlakozóra van kivezetve?

Tudvalevő, hogy a mérőérzékelők és az áramkör minden egyéb eleme is csak valamilyen tífrral gyártható, így azok-

nak a mérési adatok pontosságát befolyásoló lényeges paraméterei is szórnak. Ráadásul az érzékelők által mért jellemző megváltozása és az ehhez tartozó kapacitásváltozás közötti összefüggés sem okvetlenül lineáris.

A gyártó valószínűleg mindegyik elkészült mérőjel-átalakítót klímakamrában bevizsgálja. A mérési adathalmaz alapján meghatározza a pontsorozatokra illeszthető polinomok együtthatóit. Ezen adatokat kell valamilyen kényelmesen kezelhető módon a felhasználó számára minden egyes szondához mellékelni.

Az OMSZ a legolcsóbb megoldást választotta: a birtokában levő DigiCORA Rawisonde Set MW-11 típusú földi berendezést lyukszalagolvasóval szereltette fel.

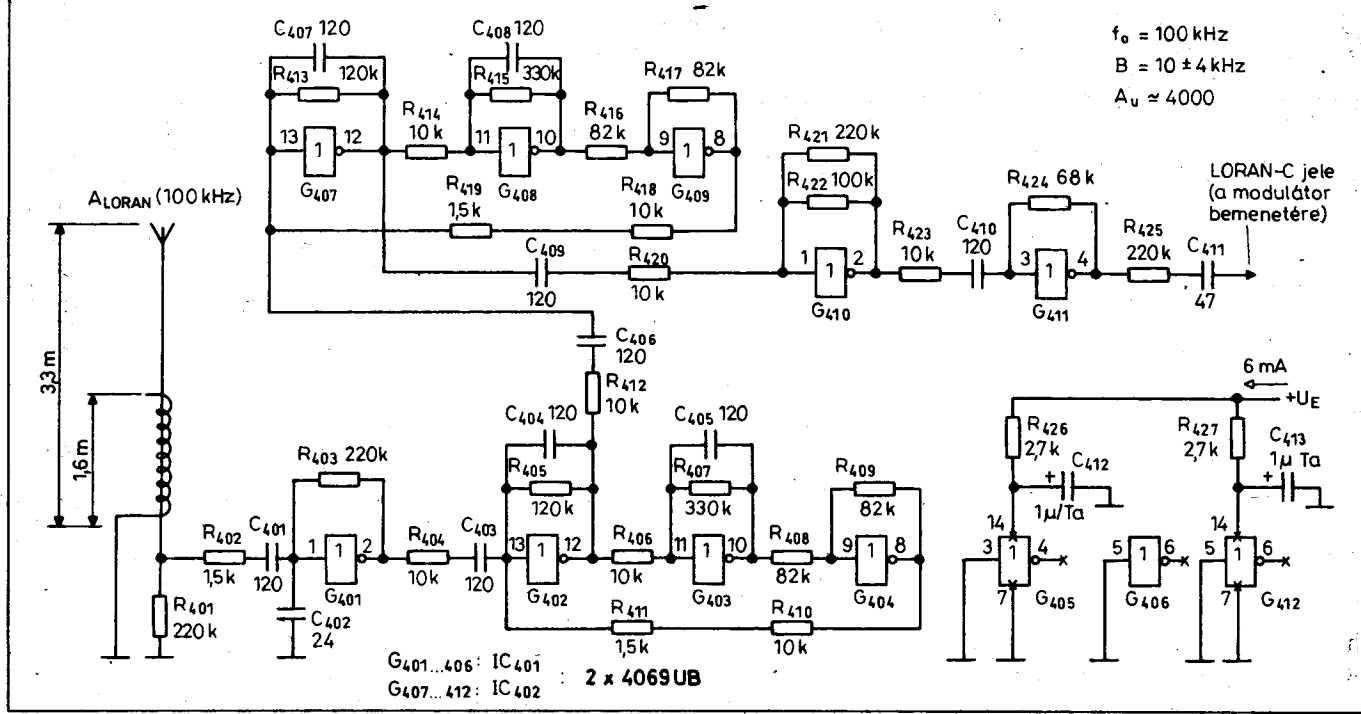
A gyártó a szondák teleptartójában elhelyez egy kb. méternyi hosszúságú nyolcsávós lyukszalagot, amelyet a szonda felbocsátása előtt a földi készülékkel beolvastatnak.

A másik módszer az adatoknak EEPROM-ba való beégetése. Az ilyen szondába dugaszolt tesztsatlakozón keresztül az alkalmas földi berendezés a memóriacsipből olvassa ki a korrekciós adatokat.

3.3. Modulátor és telemetria-adó

A 8. ábrán feltüntetett fokozatok a nyák jól elkülönített, széles testelőfólia-szakaszokkal körülvevett szegmensén helyezkednek el. Az adóberendezés VFO-ja a T₃₀₂ köre épült. Az oszcillátort rendkívül gondosan hőfokkompenzálták, erre utal a báziskörben levő termisztor és a rezgőkör számos kondenzátora. A VFO alulfrekvenciája a sugárzási frekvencia negyede, azaz névlegesen a 100...101,5 MHz-es tartományban hangolható a doboz nyílásán át elérhető C₃₁₂ csótrimmerrel. Az OMSZ a 403 MHz-es frekvenciát használja, ezért tüntettem fel az ábrán a 100,75 MHz-es f₀ frekvenciát.

A VFO-t a bázisára vezetett jellel lehet frekvenciában modulálni, úgy mint egy egyszerű drótnélküli mikrofont. Ez a jel a T₃₀₁ összegző/modulátor fokozatból érkezik a C₃₀₂, R₃₀₃ tagon keresztül. A löketet gyárilag állítják be a P₃₀₁ trimmerpotencióméterrel. Az összegző bemenetére az 5. ábra szerint összegző-ellenállásokon keresztül jut el az MPX-jel, illetve a LORAN-vevő jele. Az egyik ellenállás a 6. ábrán feltüntetett R₁₁₃, a másik a következőkben részletezett 9. ábra R₄₂₅-je. A DC szintet mindkét beme-



9. ábra

neten egy-egy kondenzátor (C₁₀₀, ill. C₄₁₁) választja le.

A VFO-t egy meglehetősen szokatlan fokozat, a T₃₀₃ *frekvencianégyszerező* követi. Ennek jelét erősíti tovább a T₃₀₄, amely meghajtja a T₃₀₅ UHF adóvégfokozatot. A végfokozat kimenőimpedanciáját a C₃₄₁, L₃₁₀, C₃₄₂ kör illeszti a negyedhullámú sugárzó impedanciájához.

A [4] adatai szerint az adó kimenőteljesítménye legalább 200 mW. Mindhárom rendelkezésemre álló példánynál, az antenna helyébe tett 50 Ω-os műterhelésen 300 mW-ot meghaladó teljesítményt mértem. Ez bizony 403 MHz-en szép eredmény az ismeretlen típusú, hangyányi (SOT-143 tokozású) végtranzistor-tól!

3.4. LORAN-C vevő

Valójában nem egy hagyományos értelemben vett komplett rádióvevő van a szondában, hanem csupán egy 100 kHz-es szelektív erősítő (9. ábra). Véleményem szerint ez az a fokozat, amely leginkább megfelel a rádiószonda áramkörével szemben támasztott követelményeknek: maximálisan egyszerű és olcsó, ezenkívül semminemű beállítást nem igényel. (Pillantsunk ismét az előző ábrára! Az adórészben 5 db trimmerkondenzátor és egy trimmerpotencióméter van...) A már-már zseniálisnak nevezhető kapcsolást a tervezők úgy építették fel, mintha az 9 db műveleti erősítőn alapul-

na, de a műveleti erősítők szerepét közönséges, puffereletlen kimenetű CMOS inverterekre bízták. Mindegyik invertert visszacsatoló hálózat kényszeríti analóg működési módba, ugyanúgy, mint az OPA-kat. Mondanom sem kell, hogy milyen költségkímélő ez a megoldás a 100 kHz-en is működőképes mikroteljesítményű műveleti erősítőkkel megépíthető hasonló kapcsolásokéhoz képest!

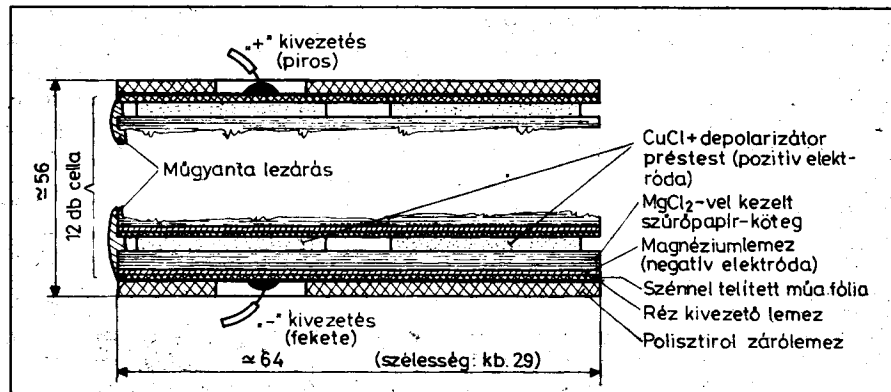
A huzalantenna jele a G₄₀₁-gyel megvalósított, viszonylag nagy erősítésű fokozat közbeiktatásával kerül a G₄₀₂...G₄₀₄ sávszűrő bemenetére. Ezt egy ugyanilyen sávszűrő követi (G₄₀₇...G₄₀₉). Ha az inverterek helyébe műveleti erősítőket képzelünk, akkor ezen fokozatokban felismerhetjük a nem túlságosan gyakran alkalmazott Tow-féle sávszűrő

egy változatát ([5]). A sávszűrők után még két, egyenként aránylag kis feszültség-erősítésű fokozat következik (G₄₁₀, G₄₁₁), végül a kimeneti jel az összegzőre kerül.

4. A nedvestelep

A zord környezeti feltételek között is megbízhatóan üzemelő és legalább másfél órán keresztül a megfelelő energiát leadni képes áramforrás kiválasztása a kezdetek óta a rádiószondák egyik sarkalatos konstrukciós problémája volt. A [2] tanúsága szerint sokféle kémiai áramforrást kipróbáltak már. Többek között az ólomakkumulátort is, pedig az nem éppen

(A cikk folytatása a 212. oldalon)

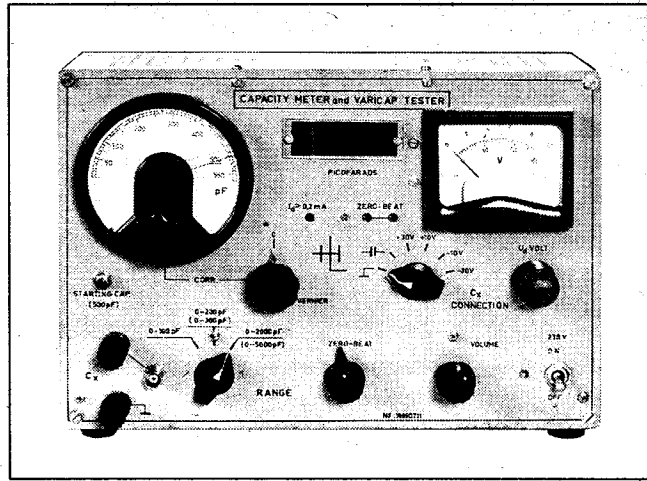


10. ábra

Kapacitásmérő és varikap-teszter

Dr. Hetényi László okl. villamosmérnök, HA5BK

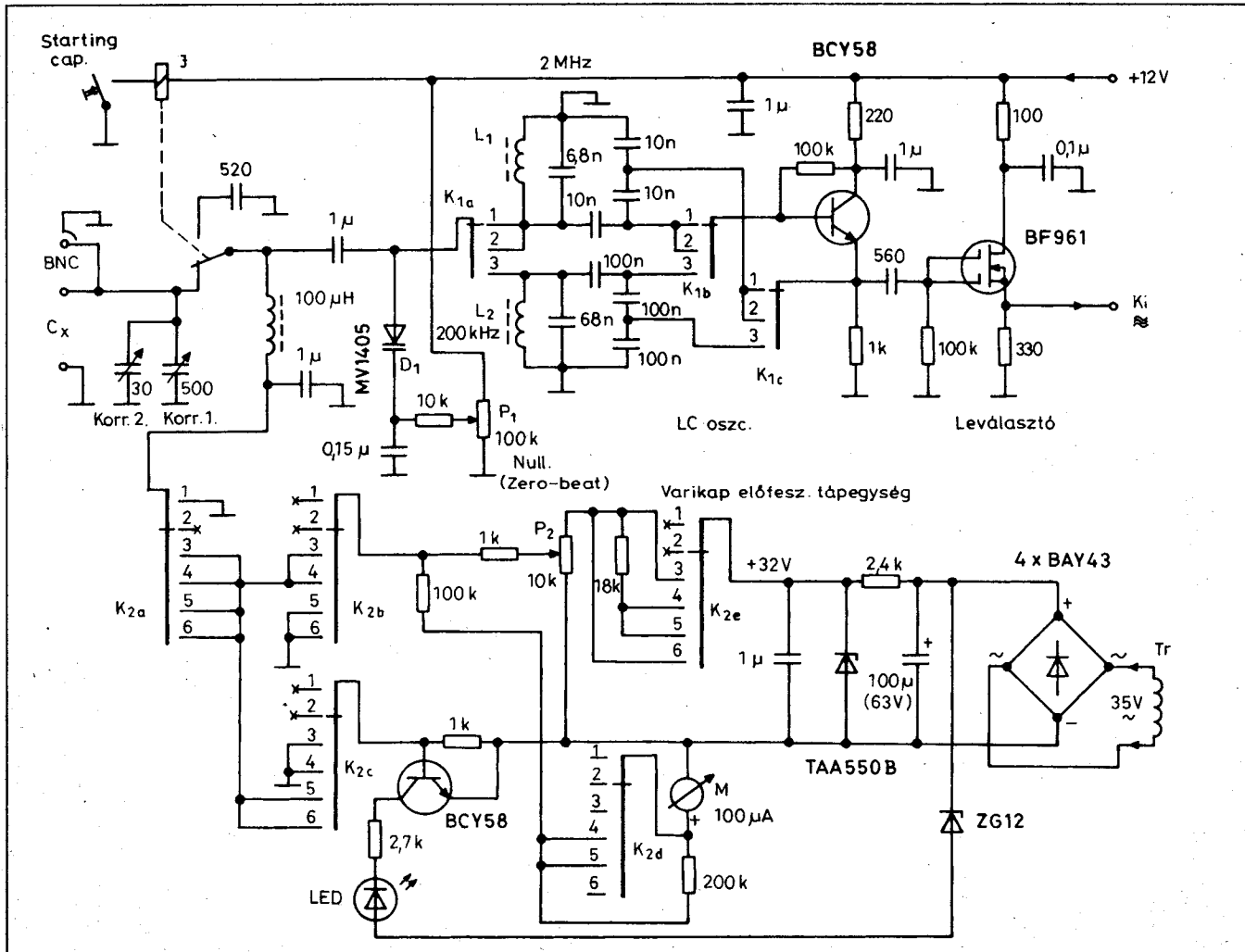
Az amatőrmunkák során gyakran van szükségünk arra, hogy kis értékű kondenzátorok kapacitását megmérjük. A VHF és UHF frekvenciájú áramkörökben számos helyen vannak olyan kondenzátorok, amelyeknek kapacitása 10 pF-nál is kisebb, esetleg értékük az 1 pF környezetében van. Az ilyen kis értékű kapacitások mérése a hagyományos 50 Hz-es, vagy 1000 Hz-es mérőhidakkal már nem megbízható. Készülékünk (1. ábra) frekvenciamérésen



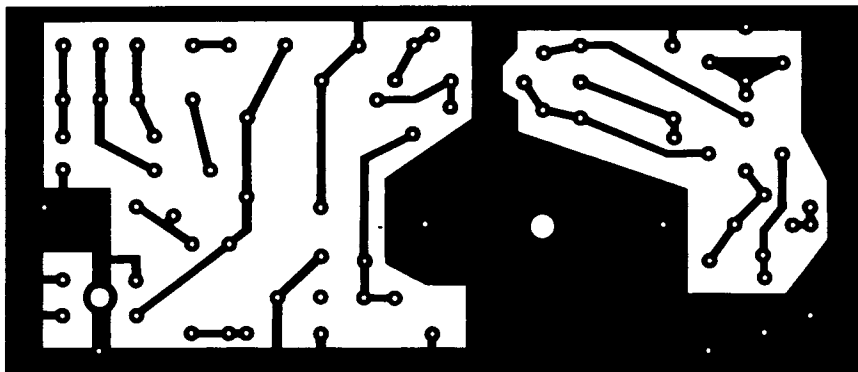
1. ábra. A készülék előnézeti képe

alapuló eljárással állapítja meg a rákapszolt mérendő kondenzátor kapacitását. Egy szokatlanul kicsiny LC viszonyú rezgőkör frekvenciájának elhan-

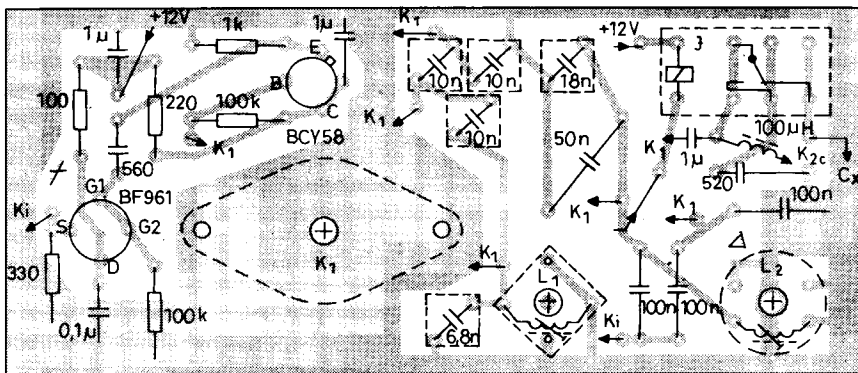
golásából határozzuk meg a mérendő kondenzátor kapacitását (2. ábra). Az elhangolásból adódó frekvenciakülönbséget egy keverőfokozat kimene-



2. ábra. A 2 MHz/200 kHz-es LC oszcillátor és az előfesz. tápegység



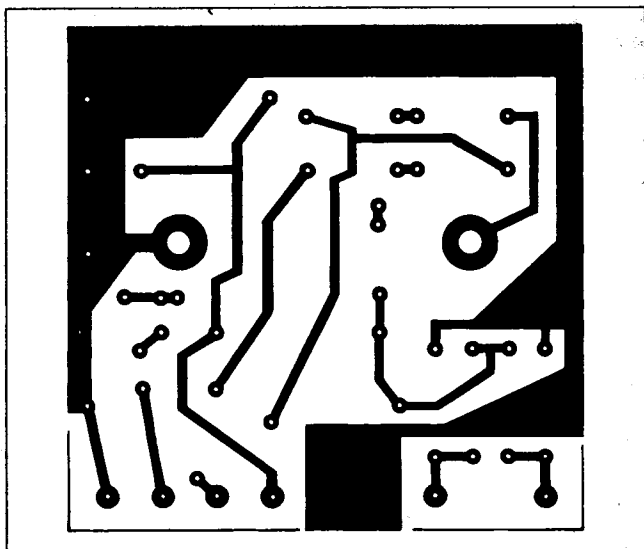
3. ábra. Az LC oszcillátor nyák-lemezének fólia-rajzolata



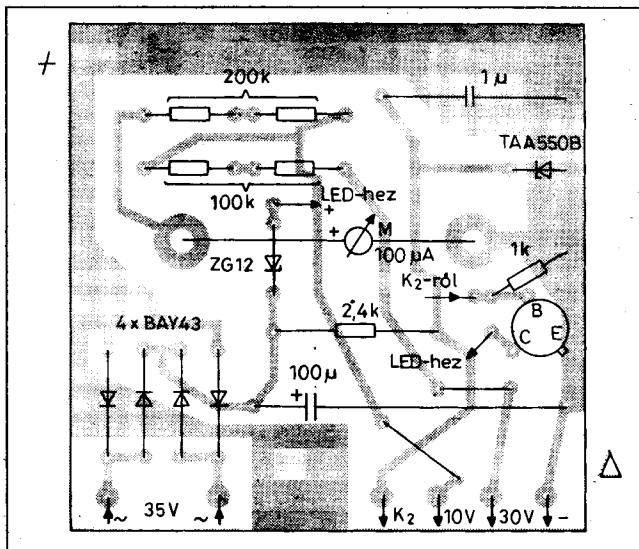
4. ábra. Az LC oszcillátor nyák-lemezének beültetése

tén nyerjük, amit egy digitális frekvenciamérő jelez a készülék előlapján. A frekvenciakülönbség az LC oszcillátor frekvenciájának és egy kerek értékű kristályfrekvenciának a keveréséből

jön létre. Kis elhangolások esetén a mutatott frekvencia a mérendő kapacitással lineáris összefüggésben van és így a frekvenciamérő kijelzése pikofaradokban is értelmezhető.



5. ábra. Az előfesz. tápegység nyák-lemezének rajzolata

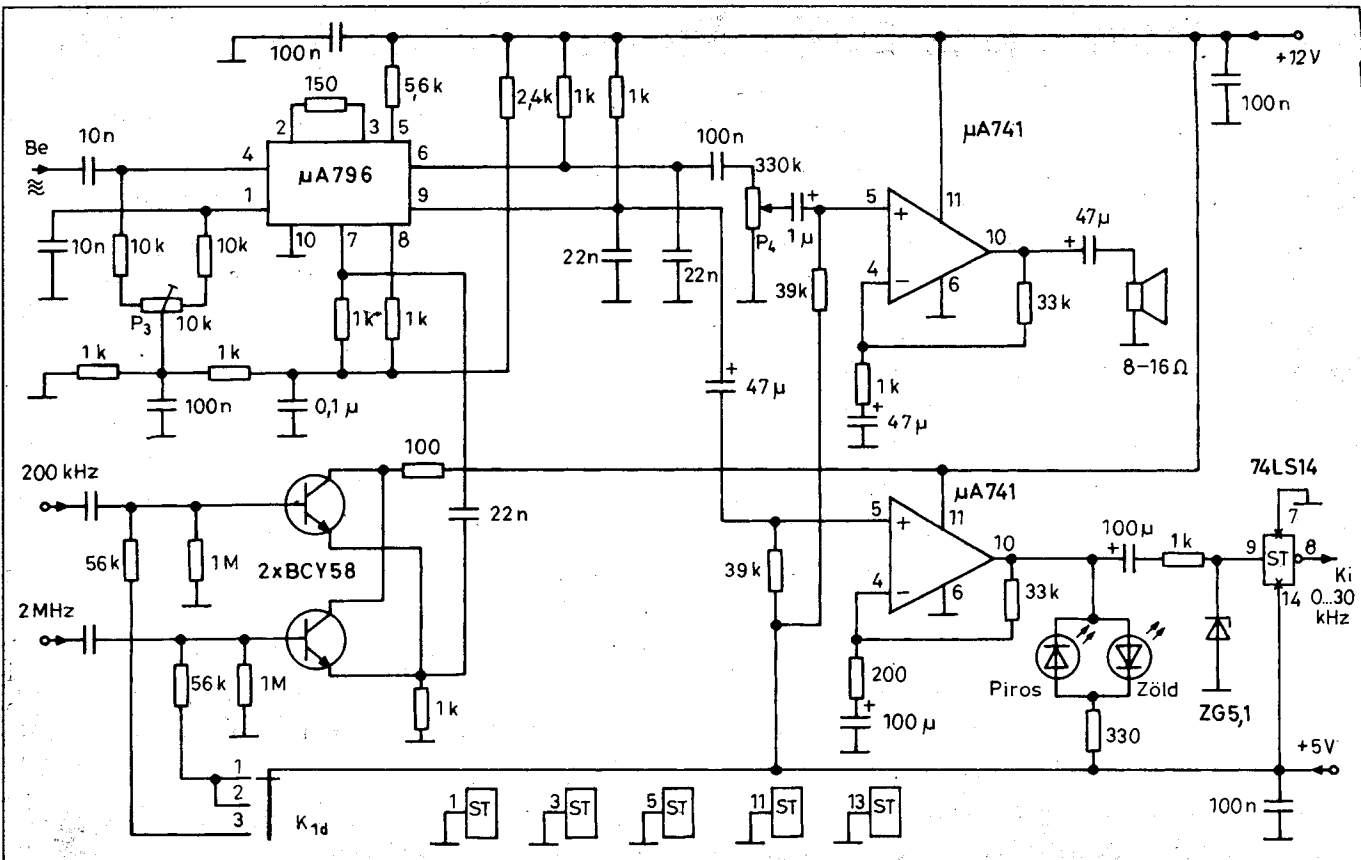


6. ábra. Az előfesz. tápegység beültetése

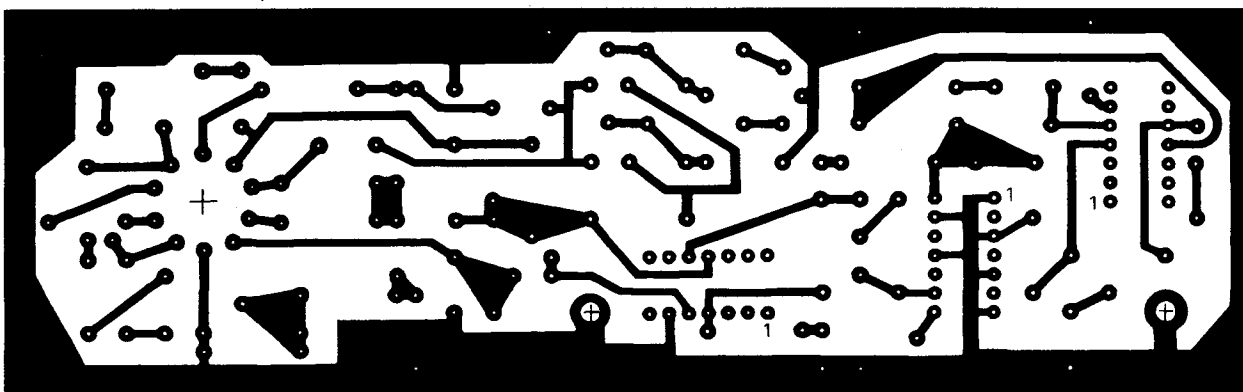
Az LC oszcillátor a készülék U-alakúra hajlított alumínium lemez sasszija alatt kapott helyet a C_x mérőkapcsokhoz közel, egy 110×50 mm méretű, egy oldalon fólirozott nyák-lemezen (3. ábra). Ennek beültetését a 4. ábra szemlélteti.

A BCY58 típusjelű tranzisztor képviseli a tulajdonképeni oszcillátort a csatlakozó LC elemekkel, míg a BF961-es MOS-FET leválasztó fokozatként szerepel.

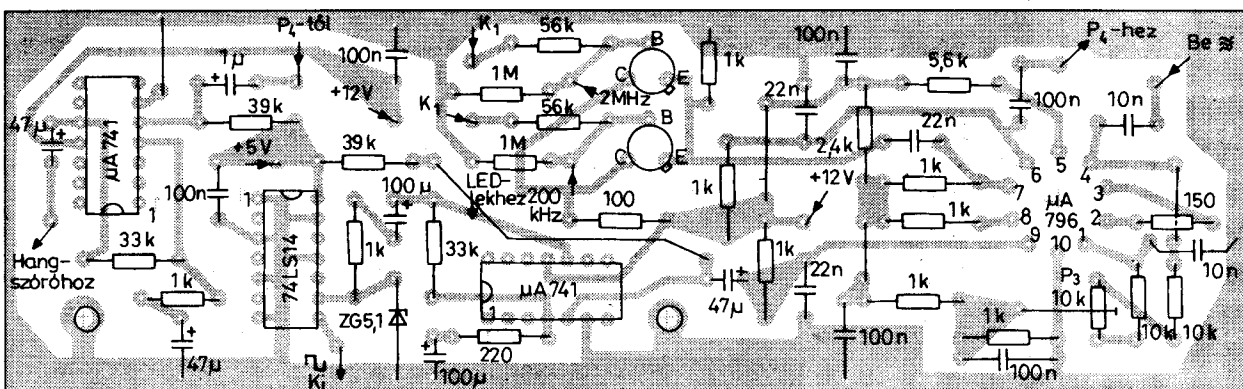
A K_1 jelű, 2-tárcsás, 3-állású, tárcsánként 3 áramkört tartalmazó fokozatkapcsolóval vagy egy 2 MHz-en rezgő vagy egy 200 kHz-en rezgő LC rezgőkört kapcsolunk a BCY58-ra. Az oszcillátor visszacsatolása kapacitív feszültségosztóról történik, a Clapp-kapcsolásnak megfelelően. Mindkét rezgőkör szokatlanul kicsiny L/C viszonytal bír, amennyiben a 2 MHz-es frekvencián a rezgőköri eredő kapacitás 10 nF, míg a 200 kHz-es rezgési frekvencián ez az érték 100 nF. (Hasonló frekvenciájú oszcillátorok esetén mintegy 200 pF, illetve 2 nF lenne reális). A szokatlanul nagy értékű rezgőköri kapacitásokra azért volt szükség, hogy még a mérendő kapacitás maximális értéke is gyakorlatilag elhanyagolhatóan kicsiny legyen a rezgőkör eredő összkapacitásához képest. Ez az állapot biztosítja azt, hogy a kapacitásváltozás (amikor a mérendő kondenzátort a rezgőkörre kapcsoljuk) közel lineárisan változtatja meg a rezgés frekvenciáját és így a különbségi rezgésszám azonnal a kapacitást adja.



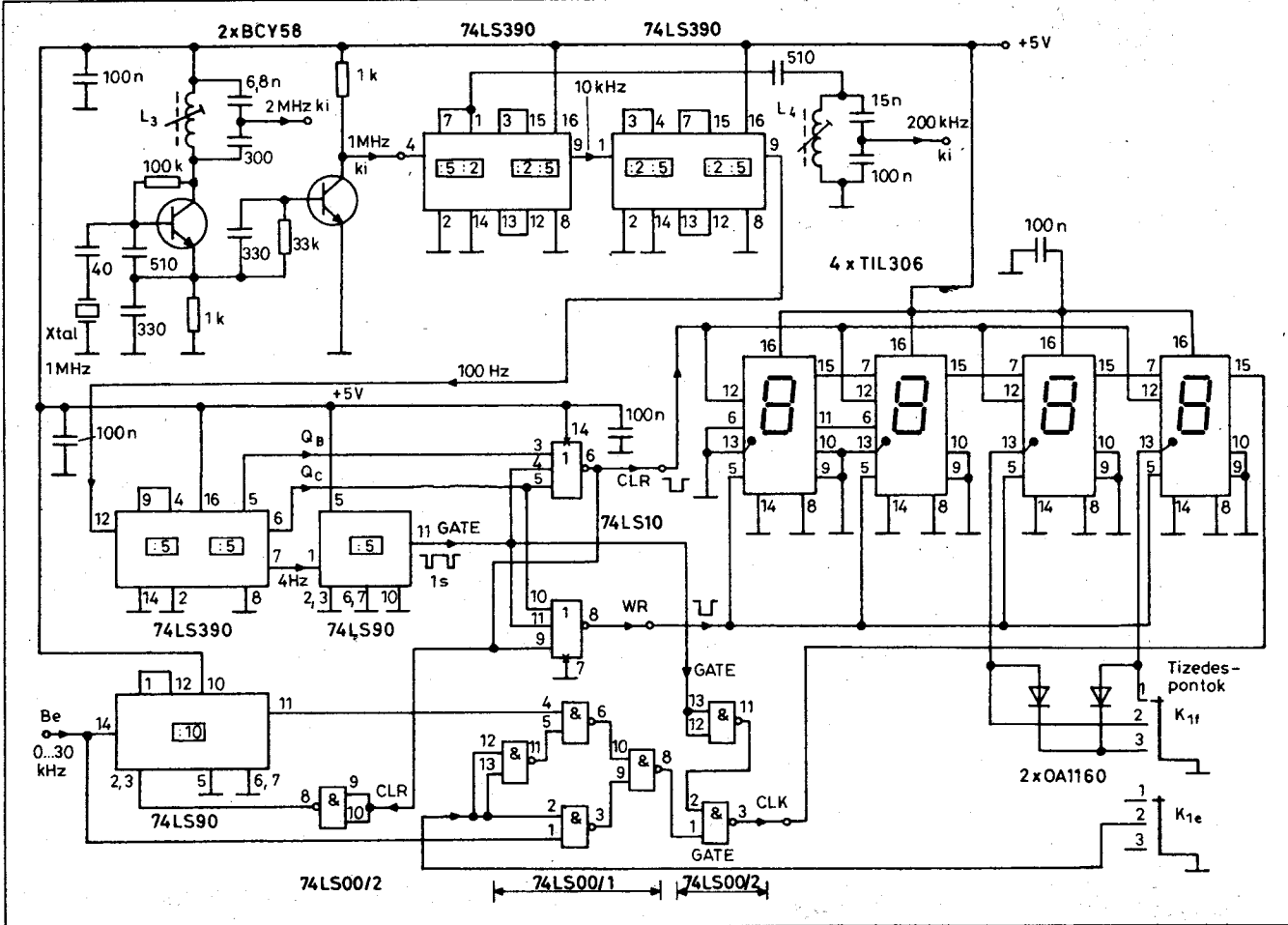
7. ábra. A keverő és a hangfrekvenciás áramkörök kapcsolási rajza



8. ábra. A keverő nyák-lemezének fólia-rajzolata



9. ábra. A keverő nyák-lemezének beültetése



10. ábra. A kristályoszillátor, a frekvenciamérő és a kijelző áramkörök

A megadott kapacitás- és frekvenciaértékek mellett a K_1 kapcsoló 1. és 2. állásában 1 pF eltérés megfelel 100 Hz frekvenciakülönbségnek, míg a kapcsoló 3. állásában 1 pF eltérés megfelel 1 Hz frekvenciakülönbségnek. Ennek értelmében a K_1 kapcsoló helyzetétől függően az alábbi mérendő kapacitáshatárok adódnak:

Állás	C_x [pF]	Felbontás [pF]
1.	0,00...99,99	0,01
2.	0,0...200,0	0,1
3.	0...2000	1

Az első állásban a 100 pF-os (99,99 pF) felső határt a 4-digites kijelző korlátozza, míg a második és a harmadik állásban a mérési pontosság romlik el akkor, ha 200 pF-nál, vagy 2000 pF-nál nagyobb kondenzátort

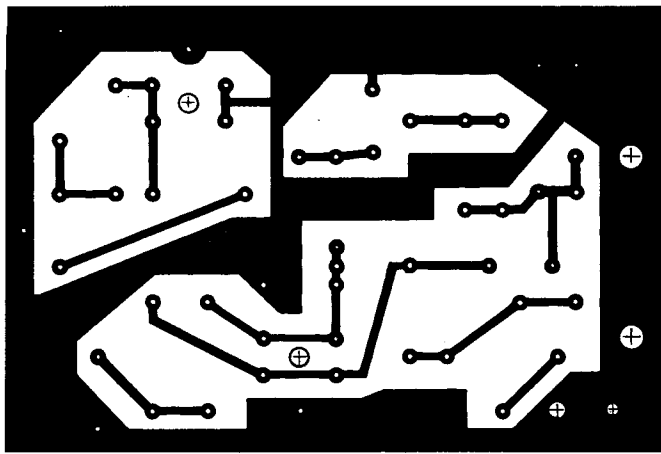
kapcsolunk a C_x bemeneti kapcsokra. Ezen megadott maximális kapacitásértékek mellett a mérési hiba -1%, azaz 200 pF helyett 198 pF-ot, illetve 2000 pF helyett 1980 pF-ot mutat a készülék. A kapcsoló első állásában a max. 100 pF mérése esetén a hiba csak -0,7%, ami azt jelenti, hogy a pontosan 100 pF-os kondenzátor esetén a mutatott érték 99,30 pF.

Ha -1%-nál nagyobb hibaarányt is megengedhetünk, akkor a maximális mérhető kapacitás a 2. és a 3. állásban 300 pF-ban, illetve 5000 pF-ban is megadható.

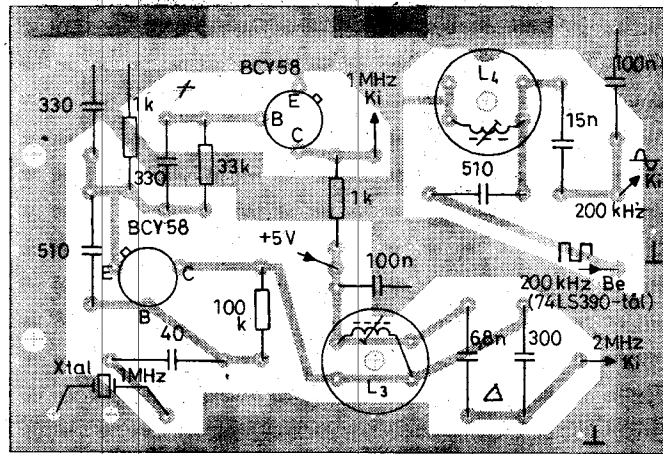
Az 2. ábra kapcsolási rajzán szerepel egy 500 pF-os és egy 30 pF-os forgókondenzátor Korr.1., illetve Korr.2. felirattal. Ezek a korrekciós forgókondenzátorok teszik lehetővé azt, hogy a készülékkel egy olyan koaxiális kábel végén is mérhessünk kapacitást, amelynek saját kábelkapacitása nem több 400-500 pF-nál. Egy

ilyen koaxiális kábel célszerűen a C_x mérőkapcsokkal párhuzamosan kötött BNC csatlakozóra csatlakoztatandó. Ilyen „kihelyezett” mérésre pl. akkor lehet szükség, ha a mérendő kapacitás valami miatt nem hozható a C_x mérőkapcsok közelébe. Ilyenkor a mérőkoax csatlakoztatása után a korrekciós forgókondenzátorokkal annyira növeljük az oszcillátor rezgésszámát, mint amennyire a koax kábel kapacitása lecsökkenti. Azaz alaphelyzetben (a rákapcsolt mérőkoax mellett) a frekvenciát vagy 2 MHz-re, vagy 200 kHz-re állítjuk be, amikor még a mérendő C_x kapacitás nincs a koax végére csatlakoztatva. Alaphelyzetben a Korr.1. forgókondenzátor skáláját 500 pF-ra kell állítani, míg a Korr.2. 30 pF-os finomhangoló trimmert célszerű középpállásba helyezni (15 pF).

A J jelű DIL-relével mód van arra, hogy a „Starting cap.” feliratú nyomógombbal leválasszuk a rezgőkörrel a



11. ábra. A kristályoszillátor nyák-lemezének rajzolata

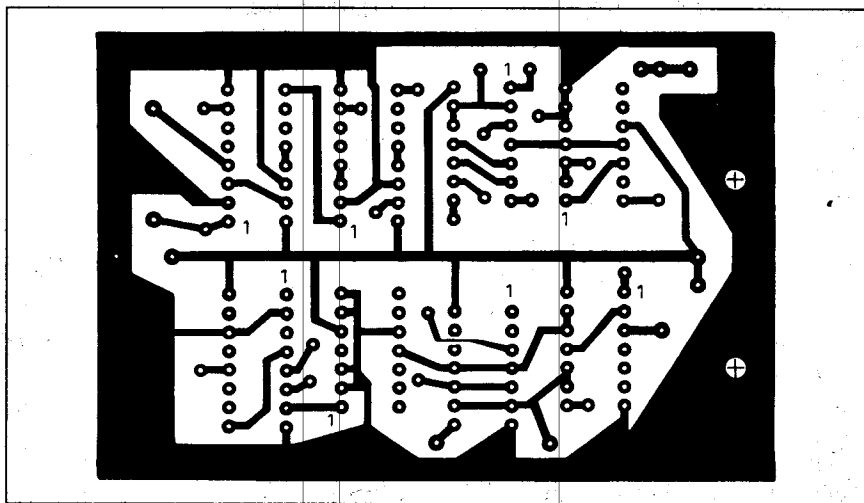


12. ábra. A kristályoszillátor paneljének beültetése

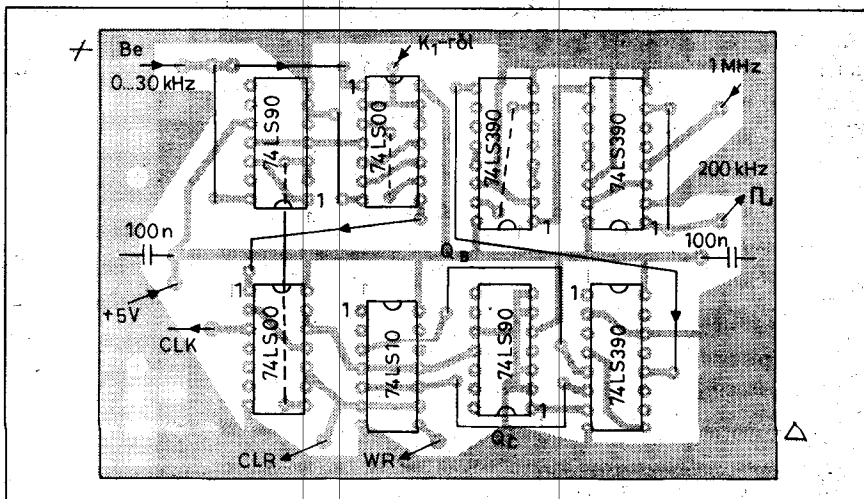
bemeneti csatlakozókat és a korrekciós forgókondenzátorokat. Ezeknek eredő kapacitása alaphelyzetben 520 pF. A relé ezen elemek helyett egy fix 520 pF kapacitású kondenzátort kapcsol a rezgőkörre. Ilyenkor a P₁ potenciométerrel állíthatjuk be a frekvenciát a kerek 2 MHz-re, illetve a kerek 200 kHz-re. A P₁-gyel hangolt varikapdióda (ez lehet BB312 is) a maga kb. 100–150 pF kapacitásával csak kismértékű frekvenciaeltolást tud létrehozni. A készülék élesztésekor a tekercesekben lévő vasmaggal kell a névleges frekvenciaértéket beállítani. A oszcillátor tekercseinek adatai a következők:

Tekeracs	Érték [μH]	Menet-szám	Kivétel
L ₁	0,625	8,5	Ø0,5 CuZ, Ø4 × 10 mm kék vas
L ₂	6,25	9	Ø0,3 CuZS, Ø14 × 7 mm fazék (Al = 80)

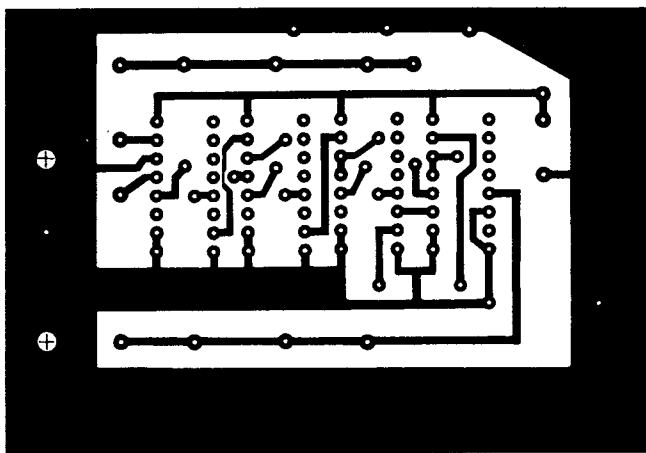
Varikap és egyéb diódák kapacitásvizonyainak megmérésehez elengedhetetlen feltétel az, hogy a diódára egyenfeszültséget is lehessen adni a mérés folyamata alatt, mégpedig mind záró, mind vezető irányban. Az 1 μF-os soros kondenzátor egyenáramúlag leválasztja a C_x mérőpont meleg oldalát az egyenáramúlag leföldelt rezgőköri tekercesről. A 100 μH-s fojtótekerccsen keresztül a C_x mérőpont vagy a földre kapcsolható a K₂ kapcsolóval vagy a földhöz képest pozitív, ill. negatív potenciál adható be ugyanerre a



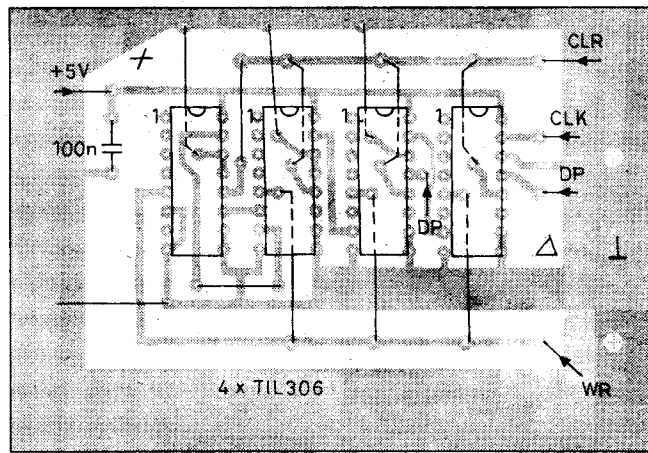
13. ábra. Az osztók és a Gate-generátor paneljének fólia-rajzolata



14. ábra. Az osztók paneljének beültetése



15. ábra. A Display egység paneljének fólia-rajzolata



16. ábra. A Display egység paneljének beültetése

pontra. Erre a célra a „Varikap előfeszültség tápegység” áramköre szolgál, amely a 2. ábra alsó részén van feltüntetve.

A hálózati transzformátor 35 V-os tekercsének feszültségéből egy 4-diódásból álló hídkapcsolású egyenirányító hoz létre kb. 45 V egyenfeszültséget a 100 μ F-os elektrolitkondenzátoron. Ezt a feszültséget a TV csatornaváltók környékéről jól ismert TAA550-B IC stabilizálja kb. 32 V-ra. A mérendő varikapdiódára jutó feszültség a P₂ 10 k Ω -os helipot segítségével finoman szabályozható vagy 0–10 V vagy 0–30 V határok között. Ezen két feszültséghatár a 6-állású K₂ kapcsolóval kapcsolható át és az is kiválasztható, hogy ez az előfeszültség a földhöz képest pozitív vagy negatív polaritású legyen. A feszültséghatár átkapcsolásával a szintet mérő műszer is átkapcsolódik 10 vagy 30 V méréshatárra, hogy a leolvashatóság kedvezőbb legyen. Ennek megfelelően a műszeren egy 10-es osztású és egy 30-as osztású skála található.

Az előfeszültség-tápegység földfüggetlenül van felépítve, hogy a kimeneti feszültség polaritása a K₂-b kapcsolótárcsa két szektorának helyzetétől függően pozitív és negatív is lehessen.

A mérendő diódák vezető irányú előfeszítése alkalmával már kb. +0,7 V előtt fellép egy diódaáram, amely a mérést meghamisítja. Erre az állapotra egy LED figyelmeztet, amelyet a fellépő kb. 200 μ A nagyságú diódaáram a BCY58-as tranzisztoron keresztül gyújt ki. Ugyancsak folyik diódaáram akkor, ha a diódát a letérési feszültségig feszítettük elő záróirányban.

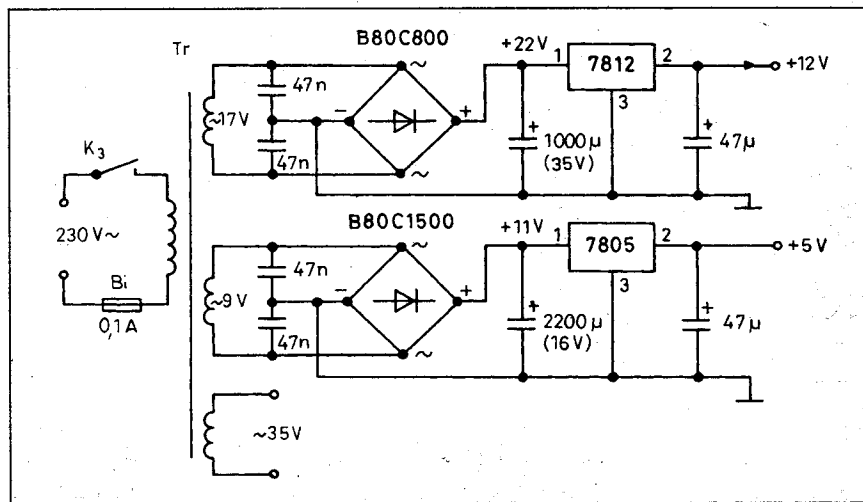
Diódaáram fellépése esetén a mutatott kapacitásértékek már nem valósak, akár leszakad az oszcilláció az oszcillátoron, akár nem. Normál kondenzátorok mérése esetén nem szükséges előfeszítést alkalmaznunk, a C_x mérőpontot akár földpotenciálra (K₂ 1. állása), akár határozatlan potenciálra (leválasztva, K₂ 2. állása) kapcsolhatjuk.

A varikap- és egyéb diódák kapacitásának mérésekor szükséges, hogy a mérő nagyfrekvenciás feszültség lehetőleg ne legyen nagyobb 1–1,5 V csúcstól-csúcsig mért értéknél. Ez a kicsiny L/C viszonyú rezgőkörök miatt automatikusan teljesül. Ellenkező esetben limiter-diódákat kellett volna alkalmaznunk az L₁ és L₂ tekercsekkel párhuzamosan.

A varikap-előfeszítő tápegység elemei a K₂ kapcsoló és a P₂ potenciomé-

ter kivételével (ezek az előlapra vannak rögzítve) egy 70 × 70 mm méretű nyáklemezen helyezkednek el, amely lemezt a Mod.71DA típusú, 100 μ A-es műszer két hátsó csavarja tartja. Ezen nyák-lemez fólia-rajzolatát az 5. ábra, beültetését a 6. ábra szemlélteti.

Mérés alkalmával az LC oszcillátor frekvenciája az alacsonyabb értékek felé mozdul el, (a K₁ kapcsoló 1. és 2. állásában 2 MHz-től lefelé, akár a 3. állásban 200 kHz-től lefelé). A 7. ábra kapcsolási rajzán szereplő μ A796-os keverőfokozat a két jel frekvenciájának különbségét hozza létre mindkét (6. és 9.) kimeneti pontján. Az egyik frekvencia az LC oszcillátor lefelé változó frekvenciája, a másik (itt a lokáljel) egy fix értékű 2 MHz-es, vagy 200 kHz-es jel, amelyet egy kristályoszcillátor szolgáltat. Ez a két utóbbi lokáljel



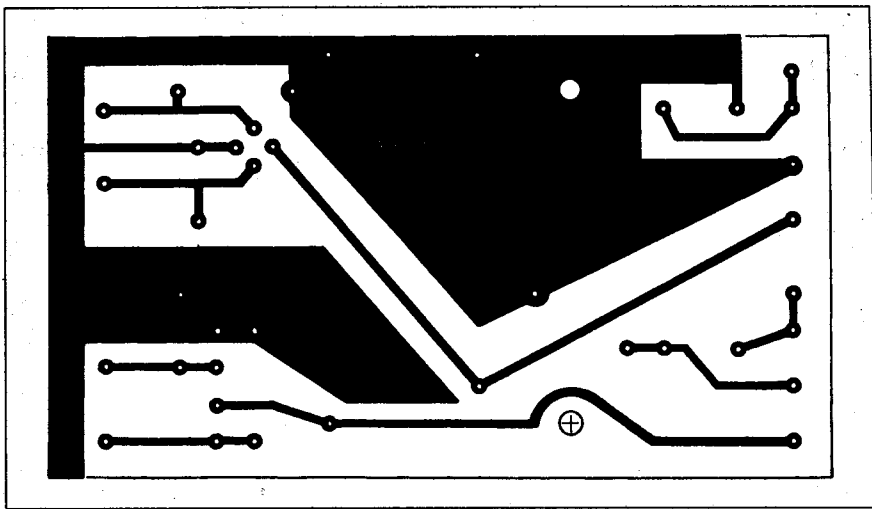
17. ábra. A tápegység kapcsolási rajza

elektronikusan van kiválasztva a K_1 kapcsoló által vezérelt 2 db BCY58 által.

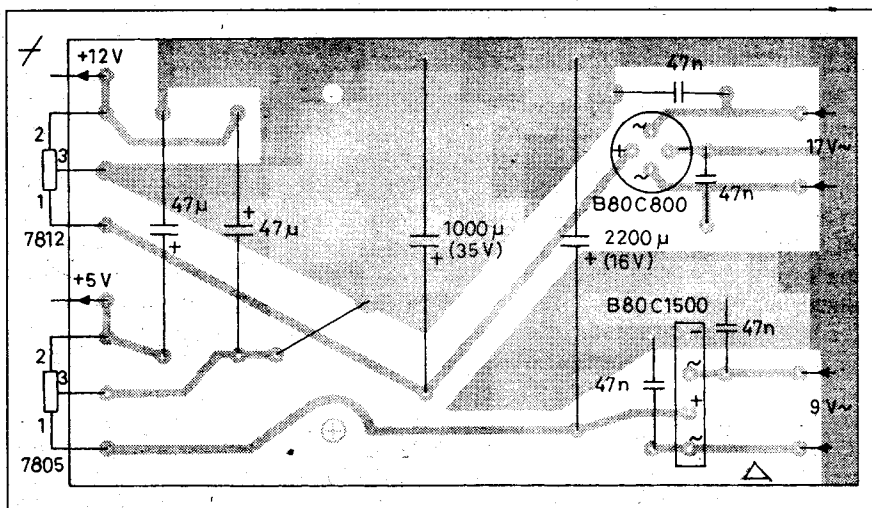
A keverőfokozat két kimenetén a kimenetekre csatlakozó 22 nF-os kondenzátorok következtében gyakorlatilag hangfrekvenciás jel van, amelynek frekvenciája 0 Hz és kb. 30 kHz közé esik. A rendszer mérés előtti kinullázásakor először a beépített hangszórón hallhatjuk a „fütyt-mélypontot”, ami mintegy 200–300 Hz-ig jól hallható (zero-beat). Az ez alatti frekvenciákat a beépített kis méretű hangszóró már nem jól viszi át és ezért a pontos kiegyenlítés alkalmával már az előlapra szerelt két LED-et (piros és zöld) kell figyelniük, amelyeknek felváltott kigyulladásra egészen 0 Hz-ig jól követhető. Ilyenkor az LC oszcillátor frekvenciája pontosan azonos a kristály felől érkező 2 MHz-cel, illetve a 200 kHz-cel. A hangszóró meghajtására egy $\mu A741$ -es IC szolgál. A hangerő a P_4 potenciométerrel szabályozható. A LED-ek a másik $\mu A741$ -es erősítő (null-átmenet-komparátor) IC-ről négy szögjelet kapnak, fényerejüknek állítása nem szükséges. A LED-eken megjelenő hangfrekvenciás négy szögjel szolgál a frekvenciamérő meghajtására is, de a meredek jelforma kialakítása érdekében ez a jel egy 74LS14 típusjelű Schmitt-trigger IC egyik tagján keresztül van vezetve (a többi öt tagot nem használjuk).

A fenti hangfrekvenciás áramköri csoport egy 160×50 mm méretű egyoldalt fólirozott nyák-lemezre lett felépítve, amely a készülék fém panelje (sasszi) felett, azzal párhuzamosan helyezkedik el, két menetes távtartón. A nyák-lemez fólia rajzolatát a 8. ábra, beültetését a 9. ábra mutatja.

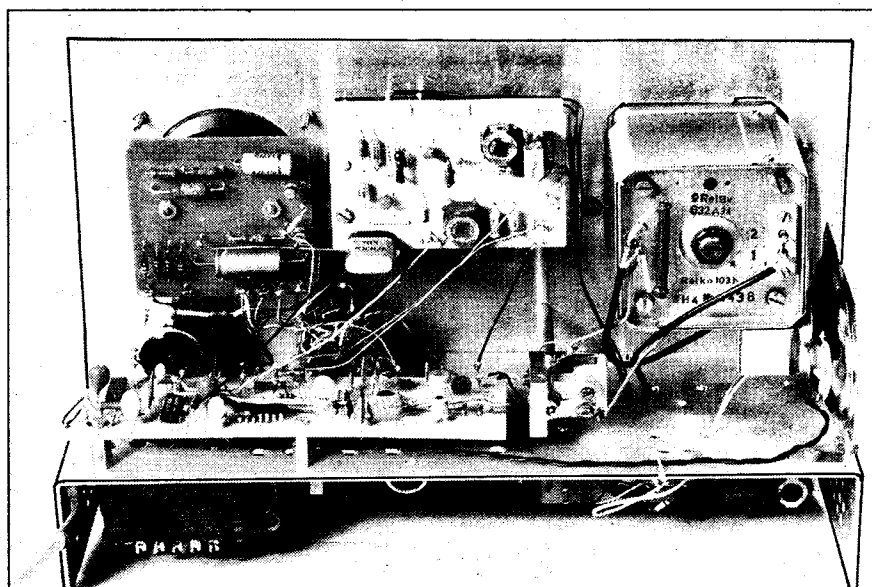
A készülék kijelzőegysége egy 4-digites frekvenciamérő, amelynek kijelzett számjegyei közvetlenül a mért kapacitást jelentik. Ennek kapcsolási rajza a 10. ábrán látható. Az időalap létrehozása egy 1 MHz frekvencián rezgő kristályoszcillátor jeléből történik. A Clapp-kapcsolású kristályoszcillátor egyben frekvencikétszerezést is végez a oszcillátortranzisztor kollektorába helyezett rezgőkör segítségével. Ez a 2 MHz-es jel szolgál a keverő fokozat L.O. jeleként akkor, ha a mérés a K_1 kapcsoló 1. és 2. állásában történik. Az oszcillátor egy leválasztó tranzisztor közbeiktatásával hajtja meg a két egymás után kapcsolt 74LS390 típusú osztó IC-lánc bemenetét. A



18. ábra. A tápegység nyák-lemezének fólia-rajzolata



19. ábra. A tápegység paneljének beültetési rajza



20. ábra. A készülék belső felépítése hátról nézve

100 × 100 osztású két tag kimenetén a négyzetjél frekvenciája már csak 100 Hz. Az első 74LS390 előhelyezett 5-ös osztású szektorán a jel frekvenciája 200 kHz. Ezt egy rezgőkörrel szinuszosítva 200 kHz-es szinuszos feszültséget nyerünk a keverő fokozat L.O. jelének céljára, arra az esetre, ha a K₁ kapcsoló a 3. állásban van. Az L₃ és L₄ rezgőköri tekercsek adatai a következők:

Tekercs	Érték [μH]	Menetszám	Kivitel
L ₃	21	16	Ø0,25 CuZs, Ø14 × 7 mm fázék (AI = 80)
L ₄	83	32	Ø0,25 CuZs, Ø14 × 7 mm fázék (AI = 80)

A 100 Hz-es jelet $5 \times 5 = 25$ -tel osztva egy 4 Hz-es jelet kapunk, amely az úgynevezett „időtakarékos Gate-generátor” vezérléséhez szükséges. A Gate-generátort egy 5-ös osztó (74LS90) és két 3-bemenetű NAND kapu képviseli. A Gate-generátor kimenetén megkapjuk az 1 s-os Gate-jelét, a beírójelet (WR = write) és a töröljelet (CLR = clear). Ezen három jelre a kapuzó áramkörnek (Gate) és a kijelzőegységnek van szüksége. A Gate-jel a Gate kapuzóáramkörtön (74LS00) megszagatja a beérkező mérendőjelet és létrehozza a számláló osztóinak meghajtását szolgáló órajelet (CLK = clock). A mérendő bejövő hangfrekvenciás jel (0–30 kHz) vagy köz-

vetlenül kerül a Gate-áramkörre, vagy egy 10-es osztón keresztül, aszerint, hogy a K₁ kapcsoló az 1., vagy a 2. állásban van. A 2. állásban a 10-es osztás azért szükséges, hogy a display alkalmas legyen a 100 pF-nál nagyobb kapacitásértékek kijelzésére is. A 10-es osztó (74LS90) be-, illetve kikapcsolását egy 74LS00 IC 4 db kapu-áramköréből kialakított digitális kapcsoló-áramkör végzi. Az átkapcsolás a K₁-ről történik.

Kijelzőként 4 db TIL306 típusú display IC-t alkalmaztunk. Ezen elemek magukba foglalják a decimális számlálót, a tartóáramkört (latch), a 7-szégmenses meghajtót, a nullás karakter kioltását a két bal oldali legnagyobb digitnél, és a szükséges bal oldali tizedespontokat (DP = decimal point) vezérlő áramköröket.

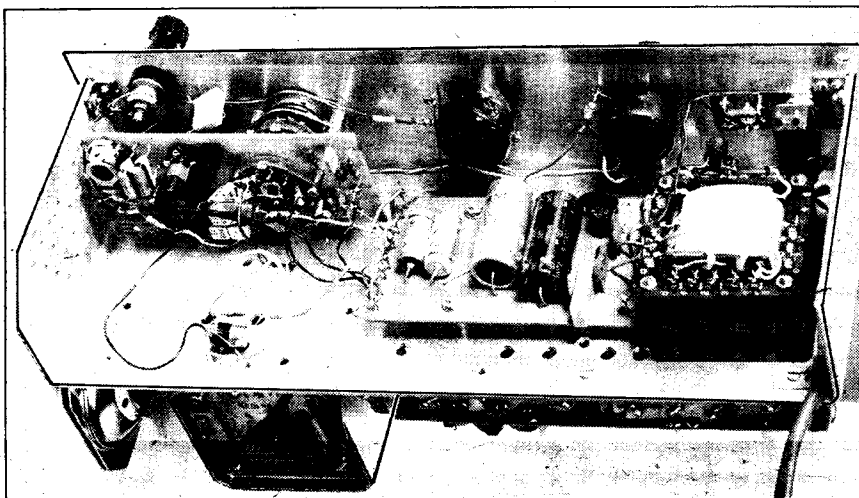
A kapcsolási rajzon szereplő alkatrészek 3 db egymással párhuzamosan elhelyezett, egyoldalt fólirozott nyák-lemezen foglalnak helyet, amelyeket menetes távtartók rögzítenek a velük szintén párhuzamos és függőleges előlaphoz. Így a teljes frekvenciamérő kompakt egységet alkot és 2 db M3-as csavar oldásával az előlapról hátrafelé leemelhető. Hátról nézve az első nyák-lemezen a kristályoszillátor foglal helyet (11. és 12. ábra), középen található az osztók és a Gate-generátor (13. és 14. ábra), míg az előlaphoz legközelebb található a TIL306-okat tartó display nyák-lemez (15. és 16. ábra).

A készüléket egy M55-ös vasmagra tekercselt hálózati transzformátor látja el a szükséges feszültségekkel. A táp-

egység kapcsolási rajzát a 17. ábra szemlélteti. Mind a +12 V-os, mind a +5 V-os tépfeszültségnek külön Gratz-hidas egyenirányítója és stabilizátora van. A háromlábú stabilizátor IC-k a nyák-lemez alatt a fém panelra vannak csavarozva a hűtés okából, a nyák-panelra rövid vezetékekkel csatlakoznak. A tápegység nyák-lemezének főliarajzolatát a 18. ábra, beültetési rajzát a 19. ábra szemlélteti. A $q = 3,7 \text{ cm}^2$ vasmagkeresztmetszetű, M55 méretű, transzformátor tekercselési adatai a következők:

Feszültség [V]	Menetszám	Huzal [mm]
230	2490	Ø0,15 CuZ
9	114	Ø0,7 CuZ
17	215	Ø0,22 CuZ
35	400	Ø0,15 CuZ

A készülék egy 305 × 210 mm előlapméretű alumínium dobozban kapott helyet. A doboz mélysége 110 mm. A hagyományosan elhelyezett fém sasszi magassága 55 mm, mélysége 108 mm. A készülék belső felépítését a 20. ábra fényképe szemlélteti, míg a sasszi alatt elhelyezett áramköri egységekről a 21. ábra ad felvilágosítást.



21. ábra. A panel (sasszi) alatti áramköri egységek elhelyezése

TÁVIRÁNYÍTÓK az importortól



(TV, VCR, SAT, UNIVERZÁLIS)
több száz féle típusú
készülékhez

Képcsőregeneráló műszerek
Használt sarkított, TXT-s színes tévék, szerelőknak
Használt képcsővek
Utánvetés csomagküldés
Viszonteladónak jelentős árkedvezmények

Telesender Kkt. Tel./fax: 78/312-571

Reveált kapcsolások

Riasztó személygépkocsiba

Plachtovics György, SOMOS Kft.

A statisztikai adatok szerint az utóbbi időben csökkent a gépkocsilopások száma. Ennek oka az eredetvizsgálat bevezetése, a szigorúbb büntetések, valamint a mechanikai és/vagy elektronikai lopásgátlók beépítése a gépkocsikba. Természetesen nincs tökéletes védelem a tolvajok ellen. Az egyszerűbb riasztók ára 8...10 ezer forint, míg a műholdas követőrendszerért akár félmillió forintot is kifizethetünk. A személygépkocsi-park vegyes képet mutat. Útjainkon a 10...20 éves keleti és nyugati gépkocsikon kívül megtalálhatók az újabb gyártású, méregdrága autósodák is. A biztosítók a hat évnél idősebb gépkocsikra nem kötnek szerződést. Sajnos ezeket is lopják, feltehetőleg szétszedik és alkatrészként kiárújtják...

Az ismertetésre kerülő riasztó az olcsóbb gépkocsikhoz készült. Anyagköltsége alig több, mint ezer forint. Némi áramköri gyakorlattal megépíthető. A riasztó bármelyik negatívtestelt, névlegesen 12 V-os akkufeszültségű gépkocsiba beszerelhető.

A riasztó szolgáltatásai a következők. Az utastérben lévő rejtett kapcsoló zárása után 25 másodpercen belül elhagyjuk és lezárjuk a gépkocsit. A 25 másodperc elteltével a műszerfalán elhelyezett LED villogni kezd, az áramkör élesített helyzetben van, ilyenkor letiltja a gépkocsi gyújtását. (A tiltás az elektronikai gyújtású gépkocsikhoz is alkalmazható.) Bármelyik ajtó, a csomagtér vagy a motorház nyitása után 30 másodperccel megszólaltatja a kürtöt szaggatottan vagy a beépített szirénát folyamatosan 2 percig. Az idő leteltével a hangjelzés megszűnik, de a gépkocsi motorja továbbra sem indítható. Amennyiben bármelyik karosszériaelemet nyitják, a hangjelzés újból bekapcsol. Beszálláskor 30 másodperc áll rendelkezésre, hogy a rejtett kapcsolót

lólal hatástalanítsuk a riasztót. Ezután a gépkocsi motorja indítható.

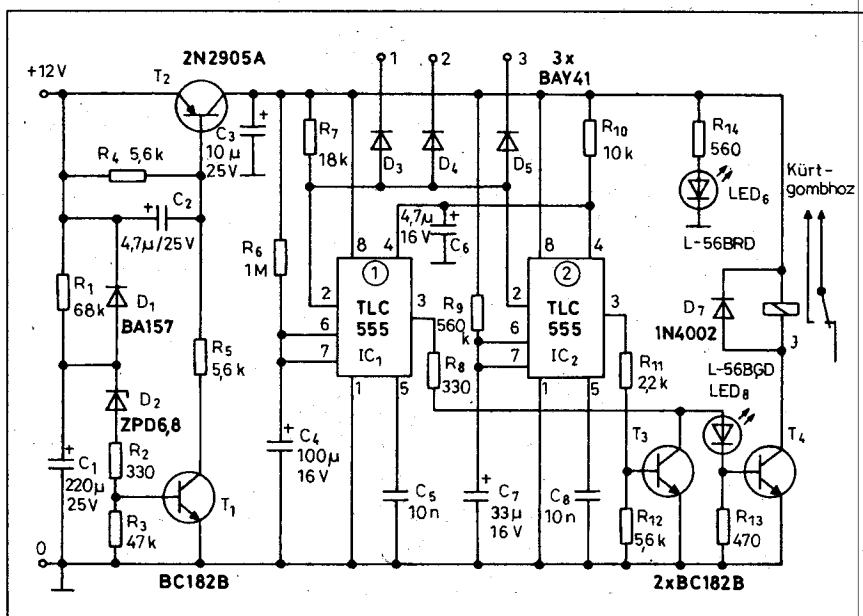
A riasztó elvi kapcsolási rajza az 1. ábrán látható. A rejtett, kétáramkörös kapcsoló zárásával tápfeszültséget adunk a riasztóra. Az R_1 ellenálláson át töltődni kezd a C_1 elektrolitkondenzátor. Amikor a feszültsége eléri a 7,4 V-ot ($U_{EB} + U_Z$), a D_2 Z-diódán, valamint az R_2 ellenálláson át áram folyik a T_1 bázisába. Az addig zárt tranzisztor kinyit, a kollektorfeszültsége közel nulla lesz. Az R_5 ellenálláson keresztül áram folyik a T_2 tranzisztor bázisába, az pedig telítésbe kerül. Kollektorán megjelenik a tápfeszültség. A gépkocsi műszerfalán elhelyezett D_6 jelű LED villogni kezd. A késleltetési idő 25 másodperc; e késleltetési idő hosszát az R_1 ellenállás és a C_1 kondenzátor értéke

szabja meg. A riasztó kikapcsolásakor az áramkör tápfeszültségpontja a K_1 kapcsolón

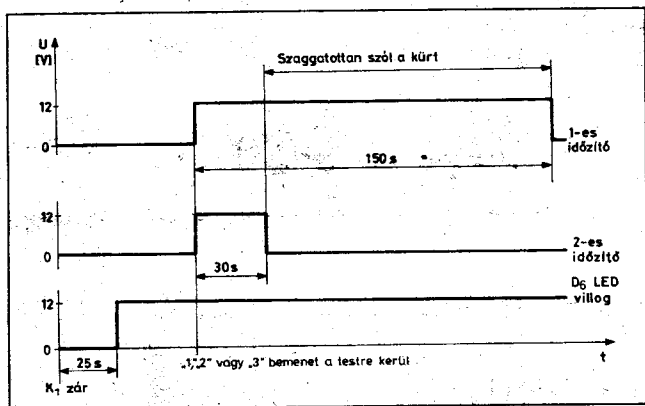
át testre kerül. A C_1 elektrolitkondenzátorban tárolt töltés a D_1 diódán keresztül kisül. Ezzel biztosítható, hogy a késleltetési idő változatlan marad.

A riasztó működését szemlélteti a 2. ábra, amelyen az időütem-diagram látható. Az 1-es, a 2-es vagy a 3-as pont testre zárásával az 1-es és a 2-es időzítő bebillen, kimenetük H szintre ugrik. A 2-es időzítő kimenetéből az R_{11} ellenálláson át áram folyik a T_3 bázisába. A tranzisztor kinyit, kollektorszintje a testre kerül. Az 1-es időzítő 3-as kimenete úgyszintén H szintű.

Az R_8 ellenálláson és a D_8 diódán át áram folyik a T_4 tranzisztor bázisába; ezt kisöntöli a T_3 tranzisztor 30 másodperc ideig. Ezen idő leteltével a 2-es időzítő kimenete L szintre ugrik vissza, a T_3 tranzisztor bázisárama megszűnik. A tranzisztor lezár, nem söntöli az 1-es időzítő kimenetét. A D_8 LED villogni kezd.



1. ábra. A riasztó kapcsolási rajza



2. ábra. A riasztó idő-ütemdiagramja

Az 5 mm átmérőjű plasztikház belsőjében a beépített LED-en kívül egy integrált áramkör is található. Ez működteti periodikusan a világító diódát. A villogás frekvenciája kívülről nem változtatható. Amikor a dióda sötét, az átfolyó áram alacsony. Ezt az áramot „elszívja” az R₁₃ ellenállás, a T₄ tranzistor zárva marad. A következő periódusban a dióda világít. Az áram 15 mA fölé emelkedik. A megnövekedett áram a T₄ tranzistor bázisába folyik. A tranzistor kinyit, a kollektorkörében lévő jelfogó meghúz. Érintkezői bekapcsolják a kürtöt. A jelfogó meghúzása a D₈ LED villogásának ütemében történik. A jelfogóval párhuzamos D₇ dióda a kikapcsoláskor létrejövő induktív feszültséglökésektől védi meg a T₄ tranzistort.

A kereskedelemben kaphatók nagy hangerejű piezó, vagy nyomókamrás szirénák. Ezek üzemi feszültsége 12 V. Jó hatásfokkal, nagy hangerővel működnek. Amennyiben ilyet alkalmazunk a kürt helyett, a D₈ dióda helyére egy 1 kΩ-os ellenállást építünk be.

Ekkor a sziréna 120 másodperc ideig folyamatosan vijjog.

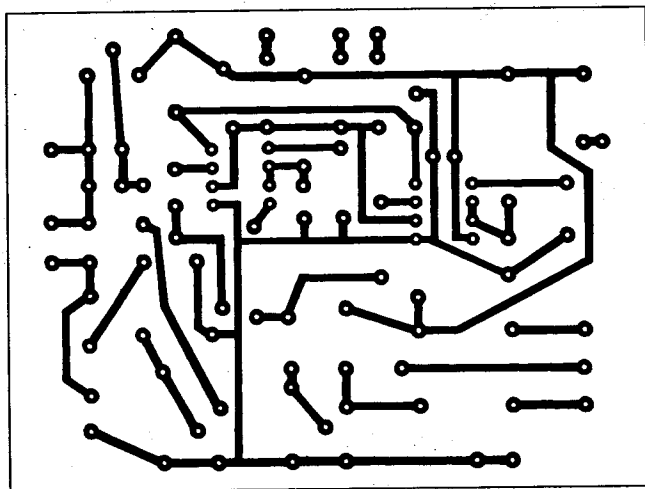
Előfordulhat, hogy más időtartamokat kell alkalmaznunk. Az 1-es időzítő bekapcsolási idejét az R₆-C₄, míg a 2-es időzítőt az R₉-C₇ értéke szabja meg. A riasztó áramfelvétele figyelőállásban 8 mA. Amikor a D₆ LED felvillog, az áramfelvétel kissé megnövekszik. Az alacsony áramfelvétel a CMOS struktúrájú időzítőknek köszönhető. Ez a fogyasztás több hónapos működést (figyelést) tesz lehetővé.

A riasztó nyák-fóliarajza a 3. ábrán, alkatrész-beültetési rajza a 4. ábrán látható. Az ellenállások egy részét állítva szereltük a jobb helykihasználás érdekében. Az időzítőknél lévő C₄ és C₇ kondenzátor tantál dielektrikumú legyen; ezek szivárgási árama szinte elhanyagolható a szokványos elkókhoz képest. A CMOS időzítők típusa TLC555. Ezzel megegyezik az Intersil gyártmányú ICM7555. A villogó LED-ek típusa L-56BRD (vörös); illetve L-56BGD (zöld). (Itt jegyzem meg: teljesen mindegy, hogy a D₈ helyére milyen

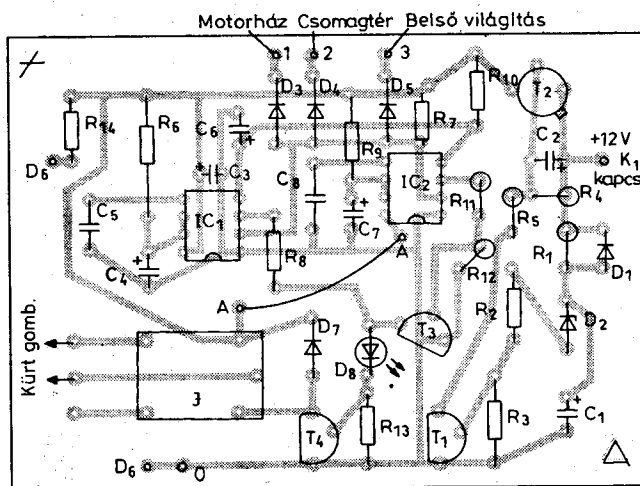
színű villogó LED-et építünk be.) A jelfogó OMRON gyártmány, típusa G5L-112P. Egy morzeérintkezőt tartalmaz, amely max. 5 A kapcsolására alkalmas, tekerccellenállása 420 Ω. Természetesen más hasonló paraméterű jelfogót is beépíthetünk, de ebben az esetben értelemszerűen módosítsuk a nyák rajzolatát!

A megépített riasztó bemérése a következő sorrendben történik. Egyenfeszültséget mérünk a C₃ elektrolitkondenzátor sarkain. Feszültséget adunk a riasztó bemenetére. A C₁ kondenzátor kapacitásától függően kb: 25 másodperc elteltével megjelenik a tápfeszültség. Amennyiben más időt kívánunk beállítani, az R₁ ellenállás vagy a C₁ elektrolitkondenzátor értékét változtassuk. Nagyobb ellenállás, nagyobb kapacitás hosszabb bekapcsolási időt eredményez. Zárjuk a teszhez az 1, 2, vagy 3 bemenetek bármelyikét. Az 1-es és a 2-es monoflop bebillen. Kimenetük (3-as láb) H szintre (tápfeszültség) ugrik fel. A 2-es időzítő kimenete 30 másodperc elteltével L szintre (testre) ugrik. Ekkor a D₈ LED periodikusan villog, ennek ütemében a jelfogó meghúz. Az 1-es időzítő idejének leteltével a T₄ tranzistor zárt állapotba kerül.

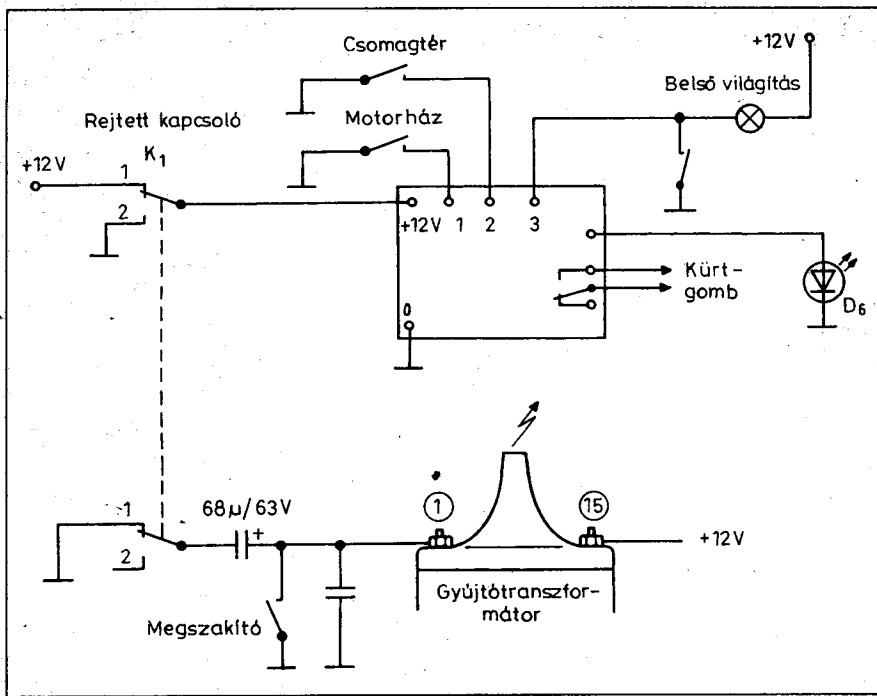
A riasztót műanyag házba, a gépkecski műszerfala alá célszerű beépíteni. A D₆ diódát jól látható helyen, a műszerfalon helyezzük el. A K₁ kapcsolót úgy szereljük, hogy ne látható helyen legyen, illetéktelen személy számára a megkeresése időt vegyen igénybe. Amennyiben a motorháztetőnél és a csomagtérenél nincs beépített mikrokapcsoló, ezeket utólag szereljük be.



3. ábra. A riasztó nyák-fóliarajza



4. ábra. A riasztó alkatrész-beültetési rajza



5. ábra. A riasztó bekötése mechanikai megszakítós gyújtás esetén

Amikor ezeket nyitják, az érintkezők zárnak, indítják az időzítőket. Az utólag beépített kábeleket jól rejtjük el, hogy nehezen lehessen megtalálni.

A K_1 kapcsoló kétáramkörös. A kapcsoló egyik része a tápfeszültséget adja a záraskor a riasztóra. A másik áramkör a gyújtásblokkolást végzi.

Az 5. ábrán a riasztó bekötése látható a megszakítós (kalapácsos) gyújtás esetén. A hagyományos akkumulátoros (megszakítós) gyújtásnál a megszakító záraskor felmágneseződik a gyújtótranszformátor. A megszakítás pillanatában jön létre a szikra. A fluxus összeomlásakor aperiodikus rezgés jön létre. Lényegét tekintve a gyújtótranszformátor és a megszakítóval párhuzamos kondenzátor rezgőkört képez. A

lecsengő rezgések frekvenciáját általában 220 nF-os gyújtókondenzátor határozza meg. Tapasztalatból tudjuk, hogy ha ez megszakad, akkor alig van szikra. Hasonló a helyzet, ha megnöveljük a kapacitást. Jelen esetben 68 µF-os kondenzátort kapcsolunk párhuzamosan a megszakítóval párhuzamosan a megszakítóval párhuzamosan 220 nF-os kondenzátorral. A megszakításkor az elektrolitkondenzátor nagy kapacitása miatt a fluxusösszeomlás igen lassan megy végbe. A gyújtótranszformátor szekunder tekercsén ébredő feszültség így igen kicsi, gyújtásra alkalmatlan.

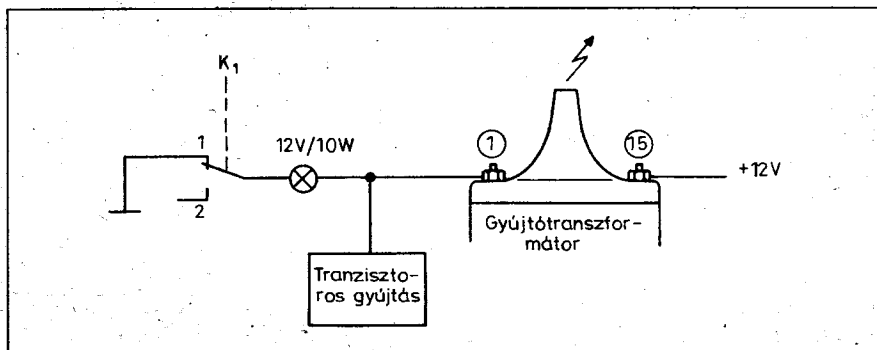
Ezt a kondenzátoros módszert tranzistoros (elektronikus) gyújtásnál nem alkalmazhatjuk. A bekapcsolt tranzisztorok az elektrolitkondenzá-

tort kellene kisűtnie. Ez akkor kollektorcsúcsáramot eredményezne, hogy a tranzisztor tönkremenne. A következő megoldást ajánljuk. A gyújtótranszformátor 1-es pontja és a test (földpont) közé egy izzólámpát kapcsolunk. Ezt szemlélteti a 6. ábra. Az izzólámpa nem engedi megszűnni a transzformátor primer tekercsén folyó áramot a kikapcsolás pillanatában. Nincs fluxusösszeomlás, nincs gyújtófeszültség. Az izzólámpa 12 V, 5 vagy 10 W-os legyen.

Az ismertetett riasztóból eddig több, mint 20 példányt készítettünk, s az egyes példányoknál a következőket tapasztaltuk. A riasztó beindulásakor a kürt néhány taktus után leállt, majd bizonyos idő elteltével újra indult. A jelenséget az okozza, hogy a 2-es időzítő visszabilen (retriggerelődik). A kürt áramának periodikus szaggatása a kábeleléstől függően okozhat olyan zavargeleket, hogy az időzítők „megbolondulnak”.

Ebben az esetben a következő a teendő. A J jelfogó munkaérintkezővel párhuzamosan 100 nF/63 V-os kerámiakondenzátort forrasztunk. Az időzítő IC-k 2-es bemeneti pontja és a föld közé 100 nF/63 V-os, ill. a 2-es és a tápfeszültség közé (T_2 kollektora) szintén 100 nF/63 V-os kondenzátort forrasztunk. Ezeket a kisméretű tárcsakondenzátorokat a fóliaoldalról forrasztjuk fel.

Végezetül néhány szót a riasztó használatáról. Leállítjuk a motort, kiszállás előtt zárjuk a rejtett K_1 kapcsolót. Az ajtó bekukására 25 másodperc marad. Ez idő leteltével a műszerfalon elhelyezett LED folyamatosan villog. Beszálláskor 30 másodperc áll rendelkezésre a riasztó kikapcsolására (hatástalanítására). Ezután a LED villogása megszűnik, a gépkocsi indítható.



6. ábra. A riasztó bekötése elektronikus gyújtás esetén

HK HÍRADÁSTECHNIKAI SZAKÜZLET
 1139 Bp., Frangepán u. 18.
 Tel.: 350-3201 Fax: 350-8801
 H-P 9-12^h, 13-17^h

Nagyfrekvenciás, amatőr alkatrészek, koaxcsatlakozók, Mini-Circuits IC-k

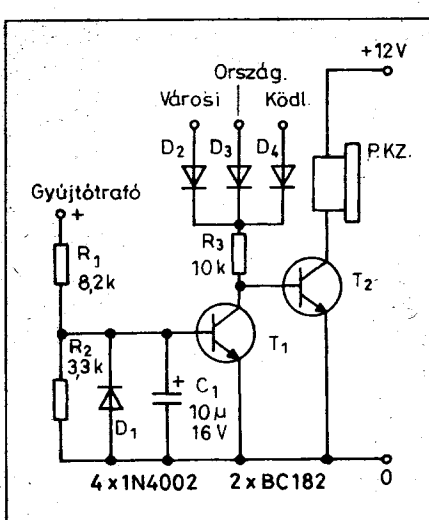
Plachtovics György, SOMOS Kft.

Három olyan áramkört ismertetünk, amelyekkel gépkocsink komfortját növelhetjük. Szolgáltatásaiban hasonló áramkörökkel a régebbi évkönyveinkben, továbbá a Rádiótechnika lapszámaiban is találkozhatunk.

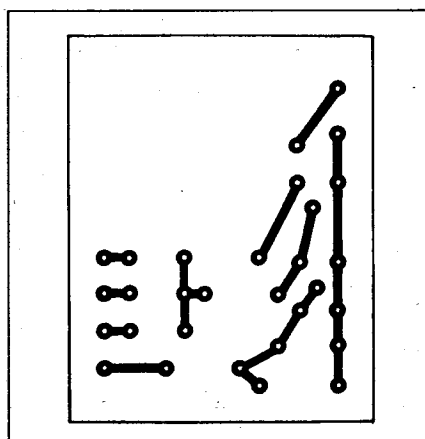
Bekapcsolva felejtett világítást jelző áramkör

A KRESZ előírja, hogy lakott területen kívül a gépkocsi tompított világítását be kell kapcsolni, a napszaktól függetlenül is. Gyakorlott gépkocsivezetővel is előfordul, hogy leparkol, a motort leállítja, a gépkocsit bezárja, de a világítást égve hagyja. Nappali fényben a műszerfal visszajelzése alig látható. Egy átlag gépkocsit alapul véve a bekapcsolva hagyott világítás fogyasztása a következő. A két első tompított fényszóró 2×40 W, halogén izzó esetén 2×75 W fogyasztás. A hátsó világítás 2×5 W, a rendszámabláé szintén 2×5 W teljesítményű. Az akkumulátorról felvett teljesítmény 100 W, illetve halogén fényszóró esetén 170 W. Az áramfelvétel így 8,3 A, illetve 14 A. Pl. az 56 Ah-s akkumulátort kb. 6 illetve 4 óra alatt kisüti a bekapcsolva hagyott világítás.

Az alábbiakban ismertetésre kerülő áramkör égve hagyott világítás esetén hangjelzést ad ki. Bármelyik 12 V-os akkumulátorú gépkocsiba beépíthető.



1. ábra. Bekapcsolva felejtett világítást jelző áramkör kapcsolási rajza



2. ábra. Bekapcsolva felejtett világítást jelző áramkör nyomtatási rajza

Áramköre egyszerű, mindössze két tranzisztorból és a hozzá tartozó alkatrészekből áll. Elvi kapcsolási rajza az 1. ábrán látható.

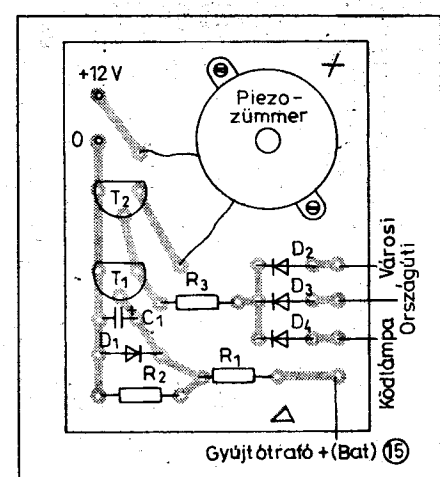
A T_1 tranzisztor bázisa az R_1 ellenálláson át a gyújtótranszformátor 15-ös (pozitív) pontjáról feszültséget kap. Beállítja a bázisáramot, valamint a C_1 elektrolitkondenzátorral integráló tagot képez. Ezzel akadályozzuk meg a gyújtáskor létrejövő tranziensek bázisra jutását. A T_1 tranzisztor járó motornál kinyit, a T_2 tranzisztor bázisát testre húzza. A T_1 tranzisztor kollektorfeszültsége a D_2 , a D_3 vagy a D_4 diódán keresztül jut az R_3 ellenállásra. A diódák anódja a különböző fogyasztók pozitív pontjához kapcsolódik. Tekintsünk egy példát. A gépkocsi motorja jár, a tompított fényszóró be van kapcsolva. Ekkor a T_1 tranzisztor vezet, kollektora testpotenciálon van, rövidre zárja a T_2 bázisát. A zárt T_2 tranzisztoron áram nem folyik, a kollektorkörében levő piezozümmér hallgat. Leállítjuk a motort, a tompított világítást égve hagyjuk. A T_1 tranzisztor bázisárama megszűnik, ezzel együtt a kollektorárama is. A T_2 tranzisztor kinyit, a kollektorkörében lévő zümmér megszólal. Amikor lekapcsoljuk a világítást, a T_2 tranzisztor bázisárama megszűnik, a zümmér elhallgat.

Az áramkör fóliarajza a 2. ábrán látható. A piezokerámia zümmert a nyák-lapra szereltük. Természetesen szerelhető a műszerfalra is, ebben az

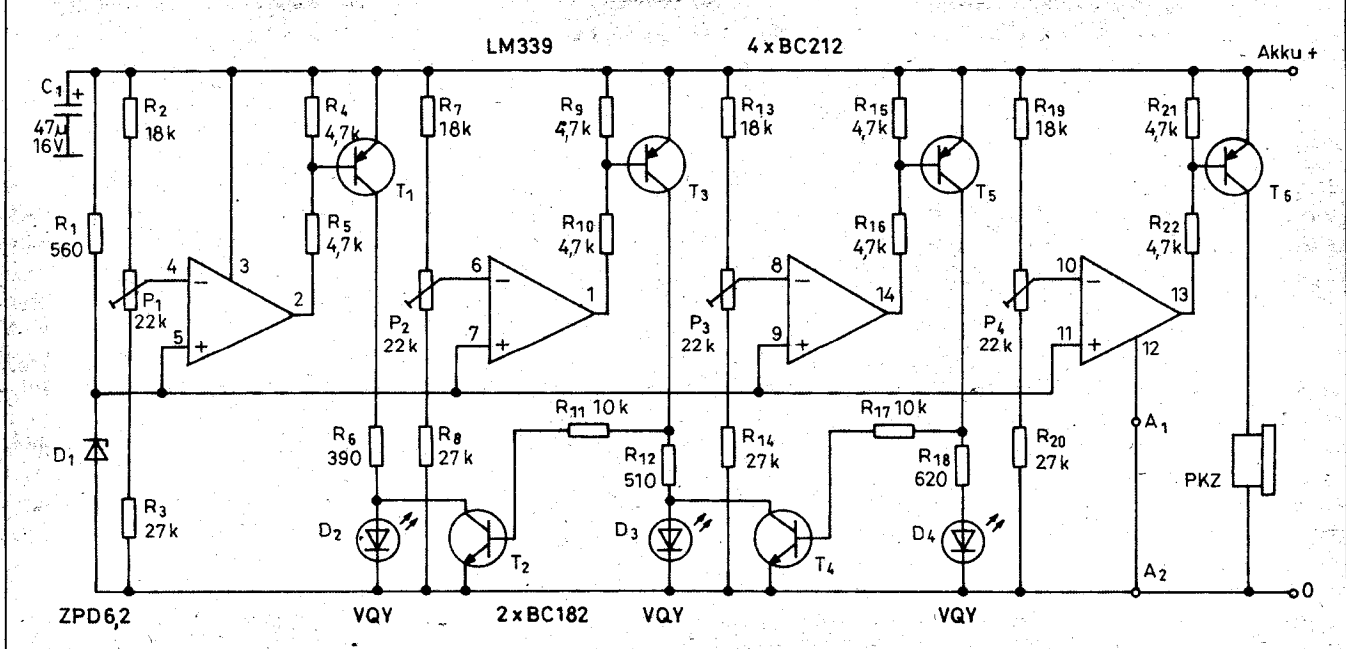
esetben megfelelő hosszúságú vezetékkel csatlakozunk a panelhoz. (A kereskedelemben különböző gyártmányú zümmerek kaphatók. Olyan típust válasszunk, amely 12 V tápfeszültséggel üzemel, kellő hangerővel. Figyelem! Kaphatók oszcillátor nélküli példányok is. Ezek a mi áramkörünkben csak kiegészítő rezgékeltetővel együtt használhatók.) A zümmér pozitív pontja a tápfeszültséghez, míg a jelöletlen pontja a T_2 tranzisztor kollektorához csatlakozik. Az alkatrészek beültetését a 3. ábra szemlélteti. Az R_3 ellenálláshoz csatlakozó diódák számának növelésével más egyéb fogyasztókat (például ablakfűtést stb.) is figyelhetünk.

Az áramkör bemérése egyszerű. Akkumulátorból vagy tápegységből 12 V-ot adunk az előírt pontokra. Elvesszük a tápfeszültséget az R_1 ellenállásról (gyújtótranszformátor). A zümmernek sípolnia kell. Lekapcsoljuk a feszültséget a D_2 , a D_3 vagy a D_4 dióda valamelyikéről. A zümmér sípolása megszűnik. Ebben a helyzetben az áramkör nem fogyaszt áramot, mert a T_2 tranzisztor zárva van.

A megszerelt, bemért panelt műanyagdobozba helyezzük el. A zümmér felett körkörösén furatokat készítünk így a hang akadálytalanul kijut a dobozból. Az egységet a műszerfal alá szereljük fel.



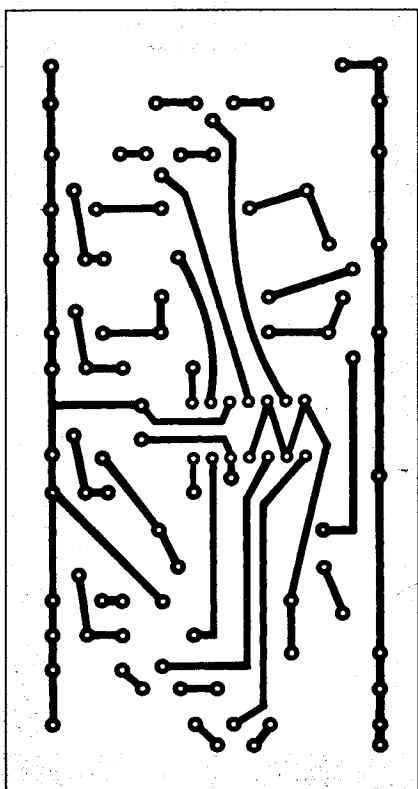
3. ábra. Bekapcsolva felejtett világítást jelző áramkör alkatrész-beültetési rajza



4. ábra. Akkumulátorfeszültség-jelző kapcsolási rajza

Az akkumulátor feszültségét indikáló áramkör

Elektromos szempontból a gépkocsi lelke az akkumulátor. Élettartama típusonként és egyedenként változik.



5. ábra. Akkumulátorfeszültség-jelző foliarajza

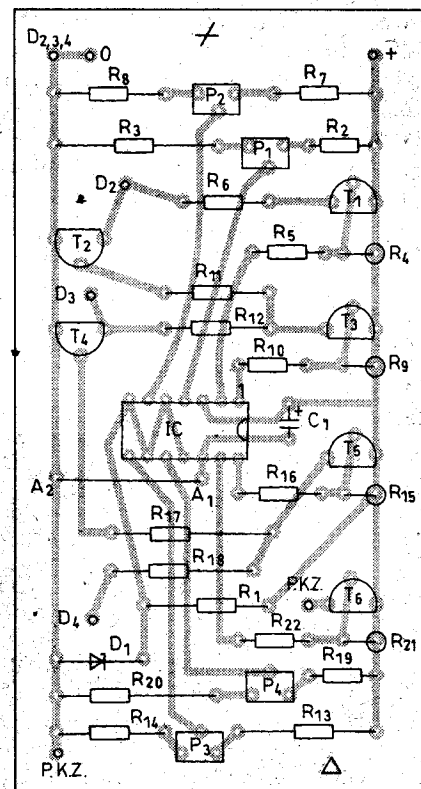
Az átlag gépkocsiban nincs mód az akkumulátor feszültségének folyamatos ellenőrzésére. Számtalanszor csak későn derül ki, hogy az akkumulátor szinte teljesen kisült. Nem vesszük észre a túltöltést sem, amely a legtöbbször a feszültségszabályozó meghibásodásának következménye. Analóg műszert beépíteni utólag nem érdemes. Vezetés közben nincs idő nézegetni az akkumulátor feszültségét mérő műszert. Jól bevált megoldás a három lehetséges szint-intervallumot kijelezni: a kisültött, a normál és a túltöltött. Az áramkör kapcsolási rajza a 4. ábrán látható. Az akkumulátor állapotát három különböző színű LED jelzi ki. Az egyes LED-ek feszültségtartományokat indikálnak.

A D₂, sárga színű LED akkor világít, amikor az akkumulátor feszültsége 12 V alá csökken. Ez a kisültött állapotot jelzi. A következő LED a D₃, színe zöld – a normál üzemi állapotot indikálja. Az akkumulátor feszültsége álló motornál 12 V, míg járó motornál maximum 14,4 V lehet. A harmadik a D₄ jelű, piros színű dióda ennél a feszültségnél kezd világítani.

A feszültségszabályozó meghibásodása esetén a töltőfeszültség tönkreteszi az akkumulátort. A megemelkedett cellafeszültség hatására az elektrolit elbomlik. Az akkumulátor felmelegszik, s a szelepeken keresztül savas gőz távozik. A gépkocsi egyéb berendezései is károsodhatnak! Erre a veszélyre figyelmeztet a piezokerámia zümmer,

amely 15 V akkufeszültség felett hangjelzést ad.

A szintérzékelő lelke az LM339 típusú komparátor-IC. Az áramkör DIL-tokozású, s négy egyforma komparátor tartalmaz. A referenciafeszültség a

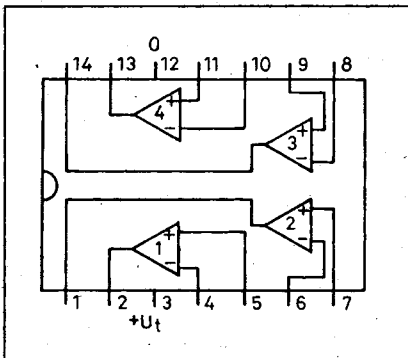


6. ábra. Akkumulátorfeszültség-jelző alkatrész-beültetési rajza

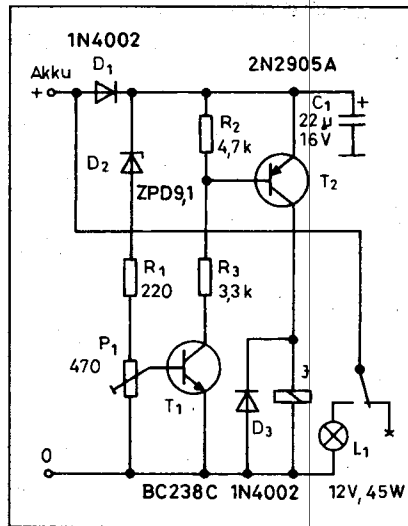
komparátorok pozitív (neminvertáló) bemenetére jut. A negatív (invertáló) bemenetek a P₁, a P₂, a P₃ és a P₄ csúszkájához kapcsolódnak. Ezekkel állíthatjuk be a billenési szinteket.

Ólomakkumulátornál a végső kisütési feszültség 1,75...1,8 V, cellánként. Ennek értelmében a névlegesen 12 V-os akkumulátort nem szabad 10,8 V alá kisütni. Az első komparátor a P₁ potenciométerrel úgy van beállítva, hogy a D₂ LED 10,8 V-os feszültségnél kezdjen világítani. Addig világít, amíg az akkumulátor feszültsége el nem éri a 11,8 V-ot. A komparátorok hiszterézise 100 mV. Amikor az akkumulátor kapocsfeszültsége 11,9 V-ot eléri, billen a második komparátor. Kimenete testre ugrik, az R₁₀ ellenálláson át nyitja a T₃ tranzisztort, a kollektorkörében lévő D₃ zöld színű LED világítani kezd. A D₃ LED áramát az R₁₂ ellenállás állítja be 20 mA-re. Az R₁₁ ellenálláson át áram folyik a T₂ tranzisztor bázisába. A tranzisztor kinyit, rövidre zárja a D₂ LED-et, melynek fénye kialszik.

Az akkumulátorfeszültség további emelkedése a harmadik komparátor billenését eredményezi. A komparálási pont a P₃ potenciométerrel állítható 14,4 V-ra. Ekkor az előző fokozathoz hasonló módon begyűjt a D₄ piros színű LED. A T₄ tranzisztor kinyit, söntöli a D₃ LED-et, melynek fénye megszűnik. Így mindig csak egy LED világít. Ez könnyen felismerhetővé teszi az akkumulátor pillanatnyi állapotát. A sárga a kisütni, a zöld az üzemi, míg a piros fény a túltöltött állapotot jelzi ki. Az akkumulátor feszültségének további emelkedése esetén bebillen a negyedik komparátor is, a zümmer jelez. A mintapéldánynál a P₄ potenciométerrel 15 V-ra állítottuk be ezt a kapcsolási szintet.



7. ábra. Az LM339 típusú komparátor-IC bekötése



8. ábra. Akkumulátor-kisütő kapcsolási rajza

Az akkumulátorfeszültség-jelző főliarajza az 5. ábrán, az alkatrész-beültetési rajza a 6. ábrán látható. A feszültség szinteket jelző LED-ek, valamint a piezozümmer vezetékkel csatlakozik a megszerelt panelhoz. A trimmerpotenciométerek PIHER gyártmányúak, álló szerelésűek. A nyák-lap egy huzalátkötést tartalmaz az A₁ és az A₂ pont között. A D₂, D₃ és D₄ LED-ek nagyfényerejű típusok.

Az LM339-es komparátor-IC láb-kiosztási rajza a 7. ábrán látható.

A megszerelt panel beméréséhez egy szabályozható tápegység szükséges. Ezzel lehet a legegyszerűbben előállítani a szükséges feszültségeket. A tápegység kimenőfeszültségét 10,8 V-ra állítjuk. A P₁ potenciométert olyan helyzetbe hozzuk, hogy a D₂ sárga színű LED világítson. A tápegység feszültségét lecsökkentjük 10,6 V-ra. A D₂ LED fénye megszűnik. Ezután a tápegység feszültségét 12 V-ra állítjuk. A P₂ potenciométerrel beállítjuk a második komparátor billenési szintjét. A D₃ zöld színű LED kigyullad, a D₂ kialszik. A tápegységet 11,8 V-ra állítjuk. A D₂ ismét világít, a D₃ fénye kialszik. A tápegység feszültségét 14,4 V-ra állítjuk.

A P₃ potenciométert olyan pozícióba hozzuk, hogy a D₄ piros színű LED kigyulladjon. Ekkor a D₃ fénye megszűnik. Csökkentjük 200 mV-tal a tápegység feszültségét (14,2 V): A D₄ kialszik, a D₃ világít. A tápegység feszültségét állítjuk 15 V-ra. A D₄ LED világít. Csavarjuk addig a P₄ potencio-

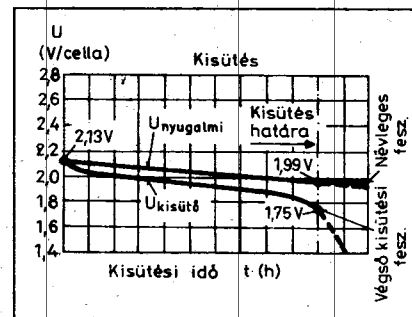
métert, amíg a piezozümmer sípolni kezd. Ezzel befejeztük a feszültségjelző beállítását.

A panelt célszerű műanyagdobozba szerelni. A vezetékeket a doboz oldalán lévő furaton hozzuk ki. A D₂, a D₃ és a D₄ LED-et kis műanyagdobozba ragasztjuk be. A dobozt úgy szereljük a gépkocsi műszerfalára, hogy a látómezőbe essen. A piezozümmer a műszerfal alá csavarozzuk fel oly módon, hogy a hangja jól hallható legyen. A feszültségjelzőt úgy kössük be, hogy leállított motornál ne kapjon feszültséget. Így elkerülhetjük, hogy a 25...30 mA-es áramfelvétel fölöslegesen terhelje az akkumulátort.

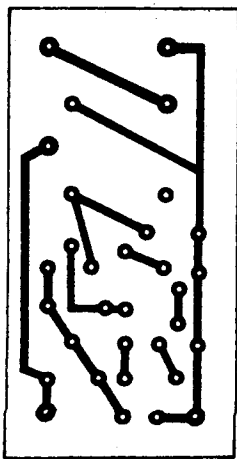
Az akkumulátor állapotát a következőképpen tesztelhetjük. A motor alapjáratban van. Elvileg ilyenkor a D₃ zöld színű LED világít. Terheljük az akkumulátort: felkapcsoljuk a tompított vagy a távolsági világítást, esetleg a ködfényszórót is. Jó az akkumulátor, ha a zöld fény megmarad, s nem vált át a sárga színre.

Akkumulátorkisütő

Sok autótulajdonos télen leállítja gépkocsiját, majd csak tavasszal helyezi újból üzembe. A két-három hónapos leállás alatt célszerű legalább egyszer feltölteni, kisütni, majd újból feltölteni az akkumulátort. A kisütéshez rendszerint gépkocsi-izzólámpát használnak. Ennek teljesítményétől függ a kisütés időtartama. Az akkumulátor „tornáztatása” rendszerint a garázsban történik. Sokszor elfelejtkezünk a kisütés alatt lévő akkumulátorról. Ilyenkor a műterhelés (izzólámpa) szinte nulla feszültségre sűti ki az akkumulátort. Ez jelentős károsodást okoz az akkumulátorban. Elkerülhetjük a mélykisütést a 8. ábrán látható áramkör használatá-



9. ábra. Savasakkumulátorok kisütési görbéje



10. ábra. Akkumulátor-kisütő fólia rajza

val. A mindössze két tranzisztort tartalmazó áramkör lényegében egy komplementer kapcsoló. Beállítástól függően egy feszültségértéknél lekapcsolja a terhelést az akkumulátorról, a kisütő áram megszűnik. Az áramkör előnye, hogy ebben a helyzetben a kapcsolótranszisztorok áramfelvétele is megszűnik.

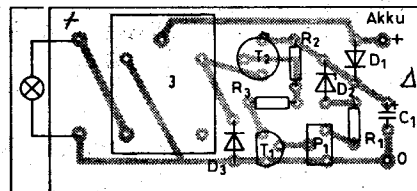
Az akkumulátor feszültsége a D_1 diódán keresztül jut az áramkörre. A D_1 dióda fordított polaritású bekapcsolás esetén lezár, megvédve a többi félvezetőt a pusztulástól. A T_1 tranzisztor bázisosztója a D_2 z-dióda, az R_1 ellenállás és a P_1 potenciométer. A potenciométer csúszkájához kapcsolódik a T_1 tranzisztor bázisa. Az akkumulátor feszültsége megjelenik az osztó sarkain. A D_2 diódán 9,1 V-os feszültségesés jön létre. A T_1 tranzisztor bázis-emitter átme-

netén 0,6 V esik. További feszültségesés jön létre az R_1 ellenállás sarkain. Ezeket összeadva a T_1 tranzisztor 10 V felett nyit ki. A P_1 potenciométerrel további leosztás valósul meg. A kisütés értéke a P_1 potenciométerrel állítható be. Amíg az akkumulátor feszültsége magasabb, mint a D_2 , R_1 , P_1 osztó által beállított érték, a T_1 tranzisztor nyitva van. Kollektora a testpotenciálra kerül. Az R_3 ellenálláson át áram folyik a T_2 tranzisztor bázisába, amely kinyit. A kollektorkörében lévő jelfogó meghúzza az izzót az akkumulátorra kapcsolja. A jelfogóval párhuzamosan kapcsolt D_3 dióda a kikapcsolás pillanatában létrejövő induktív lökésektől védi meg a T_2 tranzisztort.

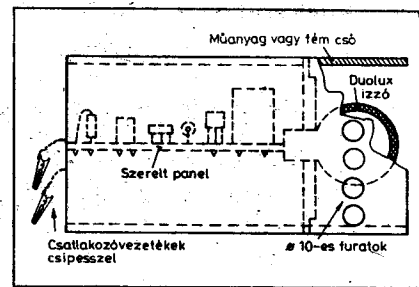
A 9. ábra szemlélteti a savasakkumulátorok kisütési görbéjét. Látható, hogy 1,8 V cellánkénti feszültség alá nem célszerű lemenni. A 12 V-os gépkocsi-akkumulátort tehát 10,8 V-ig süthetjük ki.

Az akkumulátor-kisütő fóliarajzát a 10. ábrán, míg alkatrész-beültetését a 11. ábrán szemléltetjük. A J jelfogó OMRON gyártmányú, a típusa G5L-112P; egy nagyáramú morzeérintkezőt tartalmaz, tekerccellenállása 420 Ω .

A megszerelt panel bemérését elvégezhetjük tápegységről vagy a 12 V-os



11. ábra. Akkumulátor-kisütő alkatrész-beültetési rajza



12. ábra. Akkumulátor-kisütő javított szerelése

gépkocsi-akkumulátorról. A tápegység kimenőfeszültségét 10,9 V-ra állítjuk. A P_1 potenciométert olyan helyzetbe hozzuk, hogy a J jelfogó meghúzva legyen. Csökkentjük a feszültséget 0,2 V-tal. A jelfogó elenged. Amennyiben nem, akkor állítunk a potenciométeren. Az áramkör hiszterézise 100...150 mV. Beméréskor az L_1 helyére kisteljesítményű izzót tegyünk, mert a legtöbb tápegység leold a nagy kezdőáram miatt, amit a 45 W-os izzó produkálna.

A mintapéldányt a 12. ábrán látható módon szereltem össze. Természetesen számtalan egyéb megoldás is megfelel.

Lényeges szempont, hogy a Duolux izzó tekintélyes hő termel. Úgy alakítsuk ki a mechanikát, hogy az izzó által létrehozott hő ne melegítse az elektronikát, valamint a burkolatot! Műterhelésként kisebb (pl. 21 W-os) izzó is megfelel; ebben az esetben a kisütés ideje hosszabb lesz. Ugyanakkor 45 W-nál nem lehet nagyobb teljesítményű, mert a J jelfogó érintkezői nagyobb áramot nem képesek károsodás nélkül kapcsolni.

Nagy Évkönyv-akció!

Az akcióban tehát 2-4-6... egyforma vagy különböző példányt lehet vásárolni.

A RÁDIÓTECHNIKA ÉVKÖNYVE

1991, 1992, 1993, 1994, 1995, 1996, 1997, 1998, 1999, 2000 kötetek közül

2 db most összesen 990 Ft-ért kapható.

1991...2000-ig, 10 db csak 4444 Ft

Személyesen a szerkesztőségben, Budapest XIII., Dagály u. 11. I. em. 130. 9-14 óráig. Tel./fax: 239-4932

✉ 1374 Bp., Pf. 603.

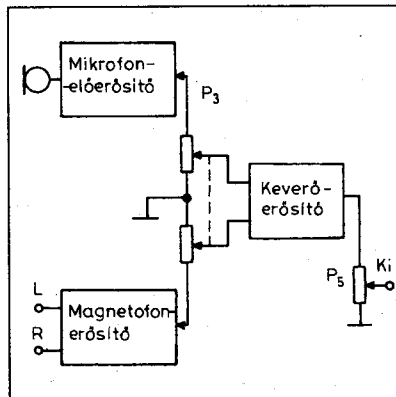
Hangkeverő-erősítő videorekorderhez

Plachtovics György, SOMOS Kft.

Ezt az áramkört egy barátom kérésére készítettem el. Videokamerás felvételeit utólag átszerkeszti, „megvágja”. Ezeket új hanggal kell ellátni. Az úti felvételeknél háttérzenét alkalmaz a kísérszöveg mellett.

Az igazán jó minőségű videorekorderek egy ún. „Audio Dubbing” üzemmóddal is szolgálnak. Ilyenkor a kép változatlan marad a mágnesszalagon, s a hangcsatornát újra felvehetjük. A rekorderek LINE (vonal) bemeneti érzékenysége 0 dB-es, azaz 775 mV-os. A szokványos dinamikus mikrofon kimeneti feszültsége típustól függően 1...5 mV tartományban változik. A mikrofont tehát előerősítő segítségével kapcsolhatjuk a LINE bemeneti csatlakozóhoz. Az aláfestő zenét pl. kazettás magnetofon vagy CD-lejátszó szolgáltatja. Ezek kimenőszintje 200 mV és 775 mV közötti névértékű. Olyan előerősítőt, illetve keverőt kellett konstruálni, amely a fenti követelményeknek eleget tesz.

A keverőerősítő tömbvázlata az 1. ábrán látható. Az erősítést és a keve-



1. ábra. A keverőerősítő tömbvázlata

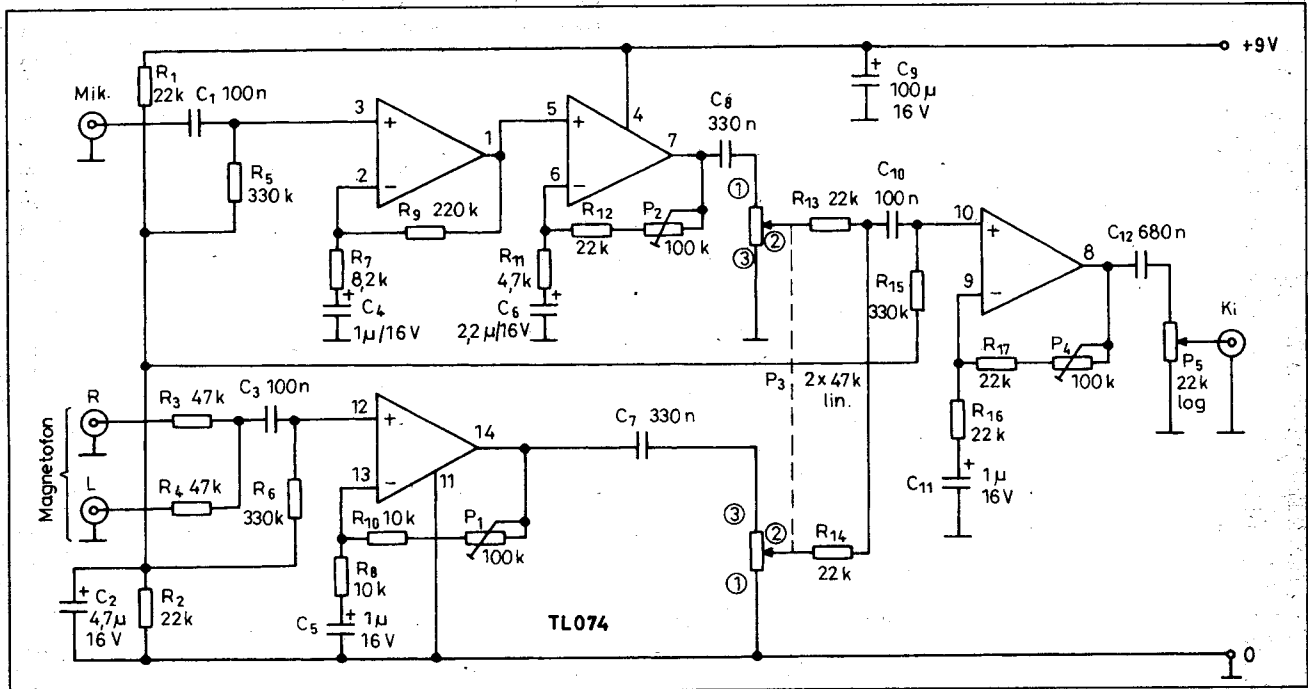
rést egyetlen integrált áramkörrel, a TL074 típusúval oldottam meg. Kettős tápfeszültségre készült, BiFET-bemenetű, kis zajú, viszonylag korszerű típus. Külső kompenzálást nem igényel. A DIL-tok négy műveleti erősítőt tartalmaz.

Az erősítő és keverő kapcsolási rajzát a 2. ábra szemlélteti. A dinamikus mikrofon jele a C₁ kondenzátoron ke-

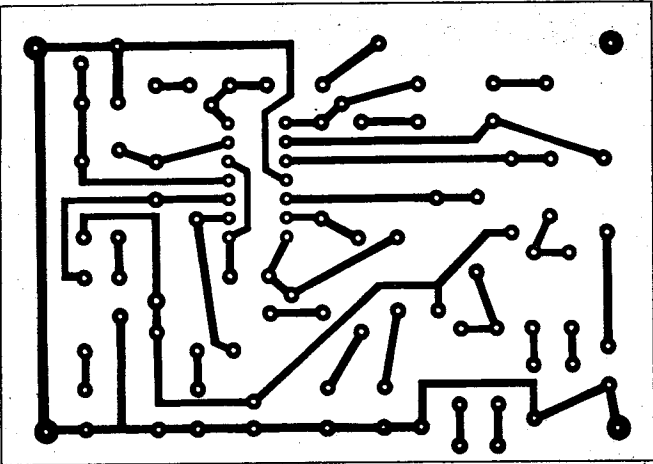
A hangkeverő-erősítő műszaki adatai

Mikrofoncsatorna	
Bemeneti érzékenység	1 mV (P ₃ középállásában)
Bemeneti impedancia	330 kΩ
Kazettás magnetofon-, vagy CD-lejátszó-csatorna	
Bemeneti érzékenység	100 mV (P ₃ középállásában)
Bemeneti impedancia	>330 kΩ
Névleges bemenőfeszültségéhez tartozó kimenőfeszültség	1 V (P ₃ középállásában)
Tápellátás	9 V, <8 mA

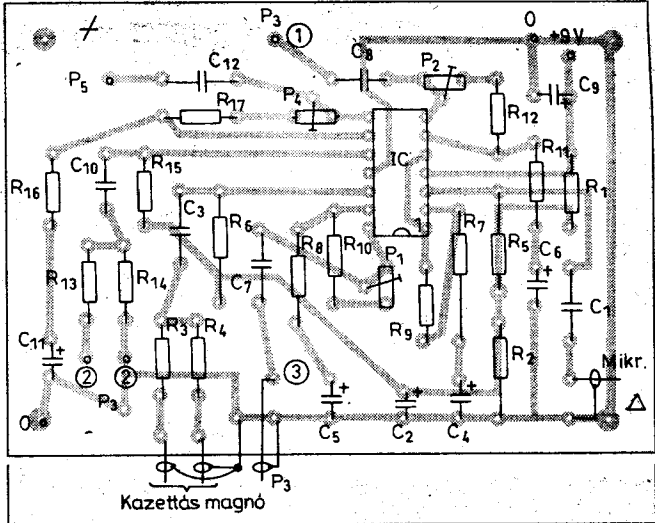
resztül a műveleti erősítő neminvertáló bemenetére jut. A fokozat erősítését az R₉ és az R₇ ellenállás értéke határozza meg: $R_9/R_7 = 220k/8,2k = 27$. Mint



2. ábra. A keverőerősítő kapcsolási rajza



3. ábra. A keverőerősítő nyák-fóliarajza



4. ábra. A keverőerősítő alkatrész-beültetési rajza

említettük, a műveleti erősítők kettős tápfeszültséghez készültek. Az egytáplálás az R_1 - R_2 osztó segítségével valósítjuk meg. Az osztó hangfrekvenciás „hidegítését” a C_2 elektrolitkondenzátor végzi. A mikrofon-előerősítő két fokozatból áll. Az első műveleti erősítő kimenetéhez galvanikusan kapcsolódik a második erősítő neminvertáló bemenete. Ennél a fokozatnál az erősítés 4,7...26 tartományban állítható a P_2 potenciométer segítségével. A felerősített hangfrekvenciás jel kicsatolása a C_8 kondenzátorral történik.

A hangmagnóból vagy CD-lejátszóból érkező jobb és bal csatorna jelének összegezése az R_3 és az R_4 ellenállás közös pontján jön létre. Az immár monofonikus hangfrekvenciás (pl. zenei) jel a C_3 kondenzátoron át jut a (negyedik) műveleti erősítő neminvertáló bemenetére. A negatív visszacsatolás változtatásával az erősítés 1- és 11-szeres érték között állítható a P_1 potenciométerrel. A hangfrekvenciás jel a C_7 kondenzátoron keresztül a P_3 potenciométerre kerül.

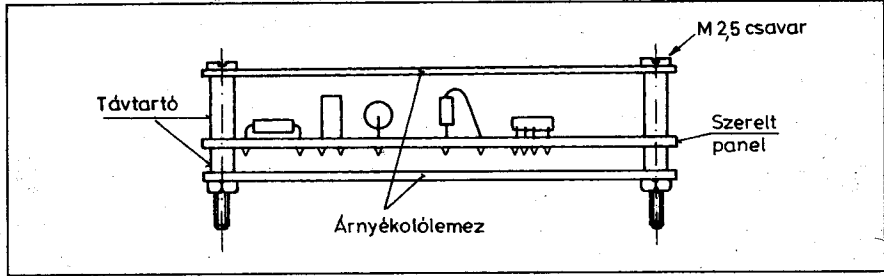
A P_3 egy lineáris karakterisztikájú, dupla potenciométer. Ennek segítségével végezzük a beszéd- és a zenecsatorna „átúsztatását”.

Azonos kimenőfeszültséget feltételezve a két csatornánál, a P_3 potenciométer elektromos középállásánál a zene és a beszéd egyforma hangerővel szól. A P_3 potenciométer úgymond keresztbe van kötve. Elcsavarva, az egyik oldalon csökken a jel, míg a másik oldalon növekszik. Erre a helyre lineáris karakterisztikájú potenciométert alkalmazunk. (Hangerő-szabályozáshoz egyébként logaritmikus karakterisztikájú potenciométer szükséges. Jelen esetben olyan logaritmikus, közös tengelyű potenciométer kellene, amelynél egymáshoz képest ellenkezőleg van szerelve a két rendszer. Ilyet sajnos nem tudtam beszerezni, ezért választottam a lineáris karakterisztikáját.) A szabályozási görbe egy kicsit szokatlan, de némi gyakorlattal jól kezelhető.

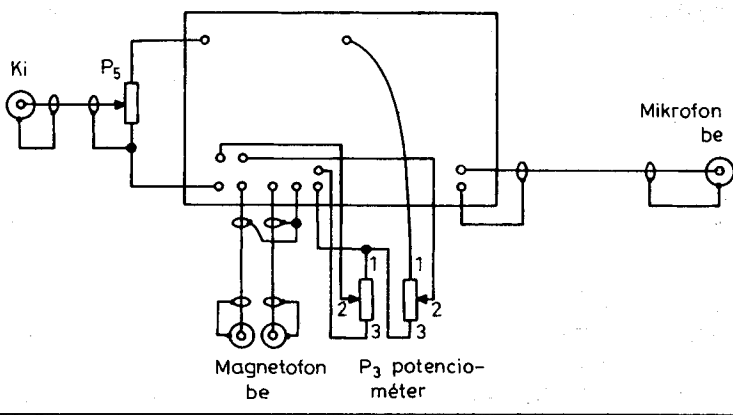
A keverést egy további műveleti erősítő végzi: a kettős potenciométer csúszkájáról a jel az R_{13} és az R_{14} ellenálláson át a + bemenetére jut. A keverő erősítése 1...4,5-szeres értékre állítható a P_4 trimmerpotenciométerrel. A hangfrekvenciás jel a C_{12} kondenzátoron át jut a P_5 , logaritmikus karakterisztikájú potenciométerre. Ezzel folyamatosan szabályozható a kevert hangfrekvenciás jel szintje.

A keverőerősítő nyák-rajza a 3. ábrán látható. A megépítést az alkatrészek beszerzésével kezdjük. A beépített ellenállások fémréteg típusúak, terhelhetőségük 0,6 W. A trimmerpotenciométerek: Piher gyártmányúak, álló szerelésűek. A C_2 , C_4 , C_5 , C_6 és C_{11} kondenzátor cseptantál kivételű. A tápfeszültség hidegítését végző C_9 kondenzátor elektrolitikus.

A keverőerősítő alkatrész-beültetési rajza a 4. ábrán található. A megszerelt panelt két ónozott acéllemez (fehérbádóg) közé szereljük. Ezt a nagy erősítés indokolja: a kellően alacsony szintű zajt csak megfelelő statikus és mágneses árnyékolás alkalmazásával érhetjük el. Az 5. ábra szemlélteti az árnyékolás, a 6. ábra pedig az összehozalozás megvalósítását. A keverőerősítőt műanyag dobozba építjük be. A doboz oldalán a mikrofon- és a magnófon-bemenet, szemben lévő oldalán a kimenet található. A mikrofonbemenet Jack-, míg a magnófon-bemenet és -kimenet RCA-csatlakozóval készült. A doboz felső részén (tetején) található a P_3 , valamint a P_5 potenciométer. A potenciométerekhez készítsünk osztást, hogy a későbbiekben reprodukálni tudjuk a beállításokat. A P_3 keverőpotenciométer középállásánál van a 0 érték. (Ilyenkor egyforma szinten jelenik meg a beszéd és a zene a hangképben.) A szélek felé az osztás értéke növekszik az egyik csatorna hangerejével egyetemben. A P_5 potenciométerrel a kevert jel kimeneti szintjét szabályozhatjuk. Lecsavart hangerőnél 0, míg



5. ábra. A keverőerősítő összeszerelési vázlatja



6. ábra. A keverőerősítő huzalozási vázlatja

el a doboz fémtetől. A fémdobozt a szerelt panel negatív teleppontjánál kötjük össze. Az erősítő-keverő és a videorekorder között ne használjunk feleslegesen hosszú kábelt. A szokványos, hangfrekvenciás célra gyártott vezetékek kapacitása jelentős. Rossz esetben a méterenkénti kapacitásuk elérheti az 1 nF-ot is. A túl hosszú vezeték magashangcsökkenést okoz.

A 7. ábrán egy telepellenőrző-kapcsolást láthatunk. Az áramkör már ismerős lehet, hiszen több, 9 V-ot igénylő berendezésnél ajánlottam használatát. A mérendő telepet 20...22 mA-es árammal terheljük. A D₁, piros színű LED 8,2 V-nál halványan, míg 8,5 V-nál teljes fénnel világít. Az R₁₉ ellenállás a LED áramát korlátozza. A D₂ dióda a szinteltolást végzi. Az R₁₈ ellenállás a terhelőáramot állítja be 20 mA-ra.

Végezetül néhány szót a keverőerősítő használatáról. Az egész berendezést a televízió elé telepítjük. A mikrofont állványra helyezzük, mert a kezelnél szükség lesz. Indítjuk a videorekordert, melyben az átszerkesztett kazettát utólag hangosítjuk. A P₃ potenciometert szélső helyzetbe hozzuk. Ilyenkor csak a beszéd kerül a hangcsatornára. Lassan középpállás felé csavarjuk a P₃ potenciometer forgatógombját. A beszéd egyre halkabb lesz, a zene egyre erősebb. Középpállásnál egyforma hangerővel szól a beszéd és a zene. A potenciometert tovább csavarva a zene egyre hangosabb, míg a beszéd egyre halkabb lesz. A kimeneten lévő P₅ potenciometert lassan a föld felé (0 jelzés) csavarva „lekeverhetjük” a hangot. Némi gyakorlás után szinte „profimódon” készíthetünk utólagos hangfelvételeket.

teljesen felcsavart állásánál legyen a 10-es osztás. A közte levő részt egyenesen felosztjuk.

Az elektromos bemérés következik. Névleges (9 V-os) telepfeszültségénél 4,5 V-ot mérünk az R₂ ellenállás sarkain. Ezt a feszültséget mérjük az IC 1., 7., 8. és 14. (kimeneti) pontjain is.

Következik az erősítések beállítása. Megnézzük a dinamikus mikrofon adatlapján, mekkora a kimenőfeszültsége. Adatlap hiányában AC-millivoltmérővel megmérjük, hogy átlag hangerőnél hány mV-ot produkál a mikrofon. Ezt az értéket állítjuk be a hanggenerátor kimeneti osztójával. A mérést 1 kHz frekvencián végezzük. Hangfrekvenciás millivoltmérővel feszültséget mérünk az integrált áramkör 7-es kimeneti pontján. A P₂ potenciometerrel 700 mV-ot állítunk be.

A magnetofon-előerősítő beállítása hasonló módon történik. Gépkönyvből megkeressük a kimenőfeszültség értékét, vagy megmérjük azt. Ezt a szintet állítjuk be a hanggenerátoron. Mérünk a 14-es kimeneti ponton. A P₁ potenciometerrel szintén 700 mV-ot állítunk be.

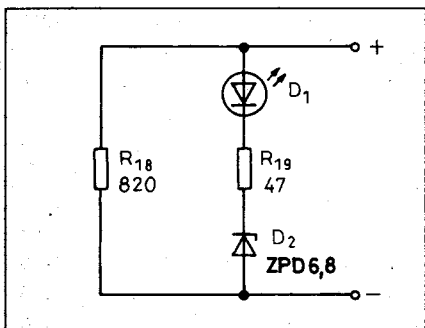
A videorekorderek hangcsatorna (LINE) bemeneti érzékenysége általában 775 mV. Ehhez állítjuk a keverő kimeneti feszültségét. A hanggenerátor a magnetofon-csatornához csatlakozik. A P₃ potenciometert a középpállásába helyezzük. (A dobozon levő skála szerint ez a 0 érték.) A P₅ potenciometert felcsavarjuk (10-es osztás). A kimeneti ponton (a P₅ potenciometer csúszkája) hangfrekvenciás feszültséget mérünk. A P₄ trimmerpotenciometerrel 775 mV-ot állítunk be.

Az erősítéseket beállíthatjuk műszerek nélkül is. A műveletet a mikrofoncsatornával kezdjük. Normál hangerővel folyamatosan beszélünk a mikrofonba. Digitális kéziműszerrel mérünk a P₃ potenciometer két szélén. A kéziműszer AC-állásban, 2 V-os mérésátárbán van. A P₂ potenciometerrel 700 mV-ot állítunk be. A beszéd erejétől függően a kijelzett érték ingadozik, de az átlagérték a mérendő.

A magnetofoncsatorna bemenetére hangforrást kapcsolunk. Elindítjuk a hangkazettát. A P₃ potenciometer sarkain váltakozó feszültséget mérünk. A P₁ potenciometerrel 700 mV-ot állítunk be.

A P₃ potenciometert középpállásba hozzuk. A P₅ kimeneti szintszabályozó potenciometert ütközéig felcsavarjuk. A kimeneti ponton váltakozó feszültséget mérünk. Hangforrás a kazettás magnetofon. A P₄ potenciometerrel 775 mV-ot állítunk be.

Az erősítő-keverő nem gerjedékeny. Ennek ellenére célszerű a javasolt huzalozást alkalmazni. Az áramkört műanyag- vagy fémdobozba szereljük. Ebben foglal helyet a 9 V-os telep is. Fémdoboznál a bemeneteket, valamint a kimenet földjét szigeteljük



7. ábra. A telepellenőrző kapcsolási rajza

Ne maradjon le!
Fizesen elő
 a **RÁDIÓTECHNIKA-ra**
 és a **Elektronika-ra**

✉ 1374 Bp., Pf. 603.
 T./F.: 239-4932,
 239-4933

Biztosan hozzájut!

Elektroncsöves, 35 W-os hangvégerősítő

Plachtovics György, SOMOS Kft.

Változatlanul nagy az érdeklődés az elektroncsöves erősítők iránt. A levelek, telefonok, amelyekkel felkeresnek, a téma reneszánszát jelzik. Az eddig ismertett erősítők megfeleltek a klasszikus DIN 45500-as szabványnak (2%-os jelalaktorzulás). Az ismertetésre kerülő végerősítő harmonikus (jelalak) torzítása igen alacsony. Ezt a „kihagyezett” meghajtó fokozattal, valamint a speciális végerősítő kapcsolással értem el. A végerősítő minden szempontból megfelel a HIFI-kategóriának. Aki elkészíti, örömeit leli használatában.

A végerősítő csatornánként négy darab elektroncsövet tartalmaz. Az erősítő és a fázisfordító fokozatban E88CC típusú elektroncsövet alkalmaztunk. Ezek hosszú élettartamú, ún. ipari csövek, garantált üzemidejük 10 E óra. A végerősítő elektroncsöveinek típusa EL34. Ezt a végpöntódát kimondottan hangfrekvenciás végerősítés céljára fejlesztették ki. Tekintélyes a meredeksége, így a meghajtófokozatnak kisebb feszültséget kell előállítania. Optimális illesztőellenállása ala-

acsony, ezért a kimenőtranszformátor felépítése viszonylag egyszerű. A fentiek figyelembe vételével készítettem el a végerősítőt.

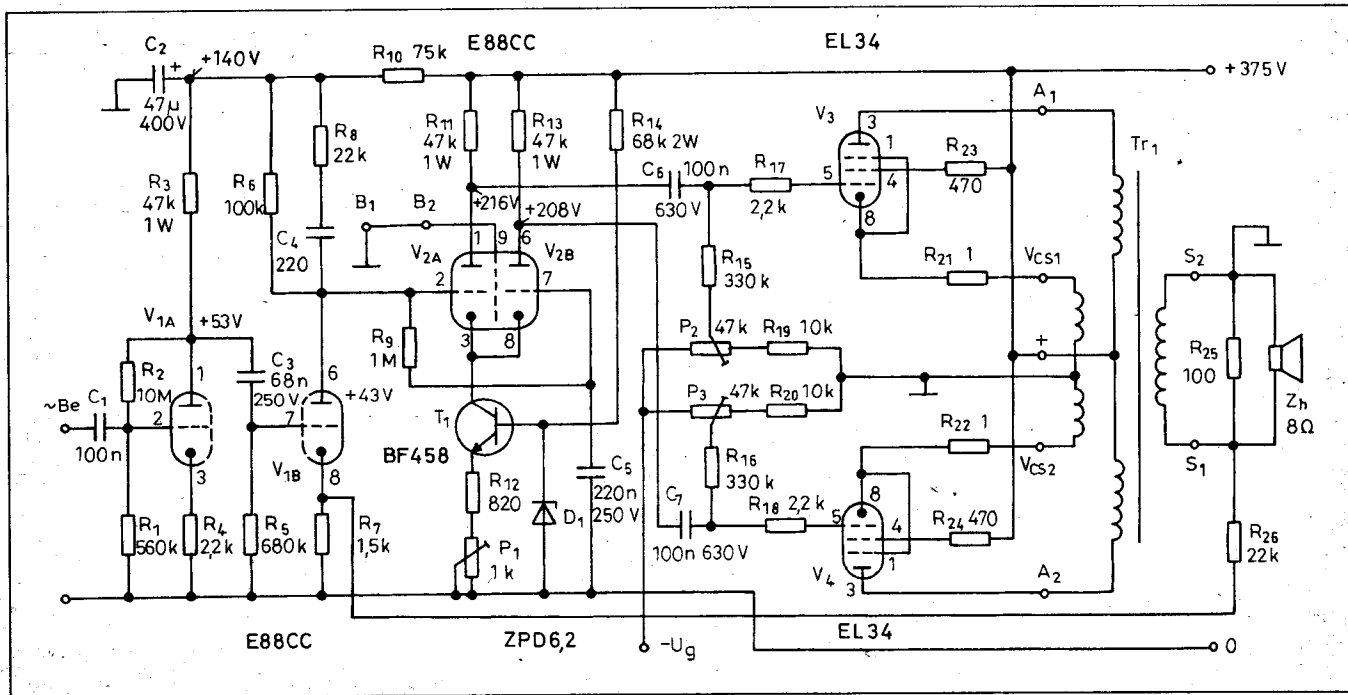
A végerősítőben lévő elektroncsövek egy része a HAM Bazárban kapható. Az EL34-es végerősítő csövet a Szlovák Köztársaságban jelenleg is gyártják, műszaki kereskedőknél megvásárolhatók. (Ezeket párba válogatva is árulják, ugyanakkor a vásárlás során – a paramétereik együttfutását illetően – legyünk kifejezetten körültekintékek...)

A készülék bemeneti érzékenysége 150 mV ($P_{ki} = 35 \text{ W}$), bemeneti impedanciája kb. 550 k Ω , kimenőteljesítménye 35 W (8 Ω ; 1 kHz, $k < 1\%$); a névleges kimenőimpedancia $Z_h = 8 \Omega$.

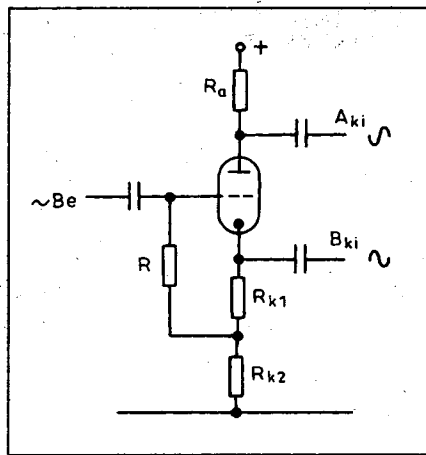
A végerősítő elvi kapcsolási rajza az 1. ábrán látható. Az áramkör csatornánként 2 darab kettőstriódát és 2 darab végpöntódát tartalmaz. A hangfrekvenciás jel a C_1 csatoló-kondenzátoron át a V_{1A} trióda vezérlőrácsára kerül. Az elektroncső földelt katódú kapcsolásban üzemel. Feszültségerősítése 20 dB (tízszeres). Torzítása alig mérhető, ez a többszörös negatív

visszacsatolásnak köszönhető. Az elektroncső munkapontját az R_1 és R_2 ellenállásból felépített osztó, valamint az R_4 katódellenállás állítja be. Az R_2 ellenálláson át negatív feszültség-visszacsatolás valósul meg. Hatására csökken a fokozat torzítása és erősítése. Az átblokkolatlan R_4 katódellenállás sarkain negatív áram-visszacsatolás jön létre; ez is csökkenti az erősítést és a torzítást. A kombinált negatív visszacsatolással ellátott fokozat erősítése a csőparamétereiktől független. Az elektroncső öregedése során szinte semmilyen működésbeli változás nem tapasztalható.

A felerősített jel a C_3 kondenzátoron keresztül jut a V_{1B} trióda rácsára. A fokozat előfeszültségét az R_7 katódellenállás állítja be. A V_{1B} anódja galvanikusan kapcsolódik a V_{2A} trióda rácsához. A fázisfordító aktív eleme a V_2 kettős trióda. Minőségi (alacsony torzítású) ellenütemű elektroncsöves erősítő kritikus része a fázisfordító fokozat. Az elvárások a következők. Alacsony torzítás mellett 180°-os fáziskülönbséggel nagy amplitúdójú vezérlőjel előállítása a végerősítő csövek részére.

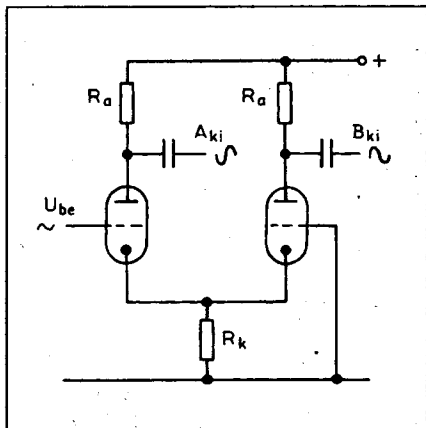


1. ábra. A végerősítő kapcsolási rajza



2. ábra. Anód-katód fázisfordító vázlat

A kommersz kapcsolásokban az anód-katód fázisfordítót alkalmazták. Az EAG (később BEAG) erősítőben is ezt az áramkört találhatjuk. Előnye egyszerűségében rejlik. Kapcsolási rajza a 2. ábrán látható. A trióda rácsára adott hangfrekvenciás feszültség hatására a csövön átfolyó áram ennek ütemében változik. Az anód-, illetve katódkörben azonos értékű munkaellenállások vannak. Sarkaikon azonos amplitúdójú, de fázisban 180° -kal eltolt jel keletkezik. A fázisfordító bemenőimpedanciája kellően nagy, jól kivezérrelhető, torzítása alacsony. Feszültség erősítése kb. 0,9-szeres. A fázisfordító hátránya a kimenőimpedanciák asszimetriája. Az anódköri impedancia lényegesen nagyobb, mint a katódköri. A fázisfordító fokozatot a végerősítő csövek bemenete terhel (rácslevezető ellenállás, szórt kapacitások stb.). Ezek hatására az anóddoldalon csökken a jelszint, romlik a frekvenciamenet, míg az alacsonyimpedanciás, jól terhelhető katóddoldalon



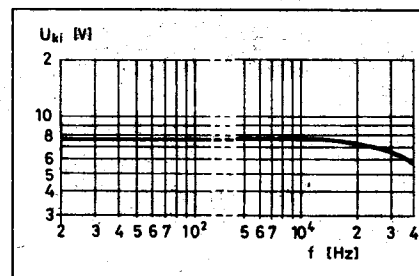
3. ábra. Földeltrácsú fázisfordító vázlat

változatlan marad. Növekvő frekvenciák felé a fázismentet is torzul. Emiatt magasabb frekvenciáknál a torzítás nagyobb, mint közepes frekvenciákon.

Lényegesen jobb paraméterekkel rendelkezik a földelt rácsú fázisfordító. A 180° -kal eltolt jel kicsatolása az azonos értékű anód munkaellenállásokról történik. A fázisfordító vázlat a 3. ábrán látható. A kettőstrióda differenciál-erősítőként üzemel. A V_A trióda a katódján keresztül vezérli a földelt rácsú üzemmódú V_B triódát. Az anódkörökben lévő ellenállások egyforma értékűek. Ezzel biztosítjuk, hogy a jel kicsatolása azonos impedanciáról történjék. Nagy erősítésű elektroncsövel és nagy értékű katódellenállás alkalmazásával jó amplitúdójú szimmetria érhető el. A katódellenállás növelésének határai vannak. Nagymértékben javulnak a fázisfordító tulajdonságai, ha a katódellenállás helyére áramgenerátort kapcsolunk. A csöves technikában katódellenállással ellencsatolt pentódát alkalmaznak az R_k helyett. Sajnos a pentóda katódkörét negatív tápfeszültségre kell kapcsolni. Ez megbonyolítja a tápegységet.

A fentiek figyelembe vételével félvezető áramgenerátor alkalmazása mellett döntöttem. Működés szempontjából egyenértékű a csöves áramgenerátorral, beépítése kevesebb veszteséggel jár.

Térjünk vissza az 1. ábrán látható fázisfordító fokozathoz. A V_{1B} anódja galvanikus csatolásban van a V_{2A} trióda rácsával. A közvetlen csatolás, mint tudjuk frekvenciafüggetlen: elmaradt a csatolókapacitáson és a rácslevezető ellenállás. Ezzel javul az erősítő frekvenciaátvittele, fázismentete. A V_{2B} trióda rácsa az R_9 ellenálláson át kapcsolódik a V_{1B} anódjához. A rács és a föld között lévő C_5 kondenzátor a hangfrekvenciás jeleket zárja rövidre. Hangfrekvenciás szempontból a V_{2B} rácsa földpotenciálban van. A földelt rácsú üzemmódban lévő V_{2B} vezérlése a katódon keresztül történik. Nagy értékű katódellenállás helyett félvezető áramgenerátort alkalmazunk. Az „elektronikus ellenállás” javítja a fázisfordító kivezérrelhetőségét, linearitását. A T_1 tranzisztorral realizált áramgenerátor referencia feszültségét a D_1 Z-dióda állítja elő. A Z-feszültség 6,2 V, ennél a feszültségnél a TK (hőmérsékleti együttható) a nullához közeli érték. A dióda munkapontját az R_{14} ellenállás állítja be.

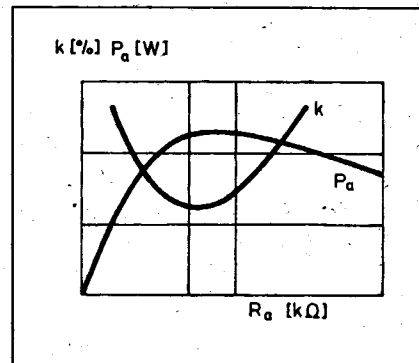


4. ábra. A földeltrácsú fázisfordító frekvenciamenete

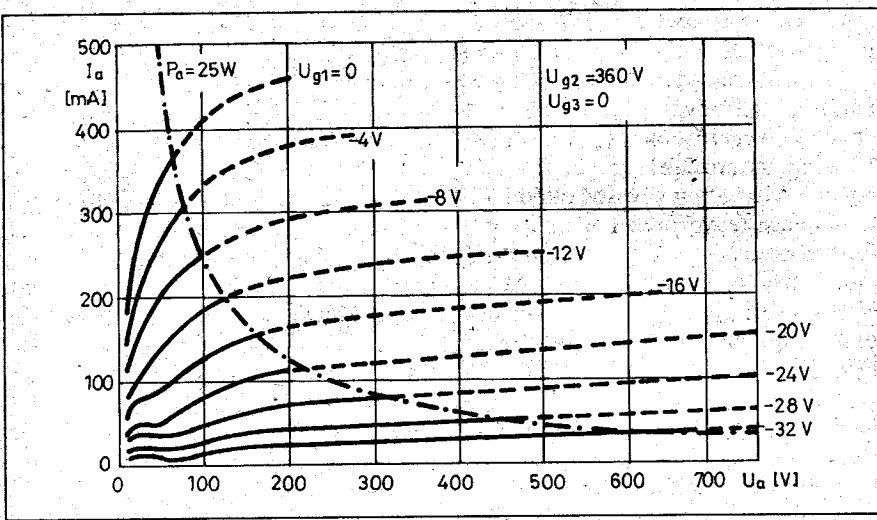
Az elektroncsövek jelentős hőt termelnek. A D_1 dióda melegevése a referenciafeszültség „mászását” eredményezné, ami a kimeneti áram változásáig vonná maga után. Ezért lényeges, hogy a D_1 dióda Z-feszültsége ne változzon a hőmérséklet függvényében. Az áramgenerátor kimeneti áramát az R_{12} ellenállással soros P_1 potenciométerrel állítjuk be.

Megmértük külön (negatív visszacsatolás nélkül) a meghajtó és a fázisfordító fokozatot. Frekvenciamenete a 4. ábrán látható. Összehasonlítva más fázisfordító kapcsolásokkal, lényegesen jobb a mért adatok. A V_{2A} , illetve a V_{2B} anódjain 80 V effektív értékű, alacsony torzítású feszültséget mérünk. Ilyen nagy kimenőfeszültséget a hagyományos fázisfordítók nem tudnak előállítani.

Az azonos amplitúdójú, de ellenfázisú jelek a C_6 ill. a C_7 kondenzátoron át jutnak a V_3 és a V_4 végpentóda vezérlőrácsára. Az EL34 (amerikai típus-megfelelője a 6CA7) fűtőfeszültsége 6,3 V, fűtőárama 1,5 A, meredeksége (S) 11 mA/V, maximális anódfeszültsége 800 V, maximális katódárama 150 mA; a maximális anóddisszipáció 25 W, a foglalat oktál (8 csapos). E csövet kimondottan hangfrekvenciás célra



5. ábra. Pentódák kimenőteljesítménye és torzítása az illesztőellenállás függvényében

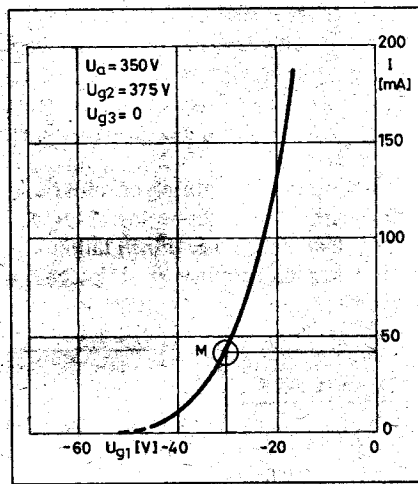


6. ábra. Az EL34-es elektroncső disszipációs hiperbolája

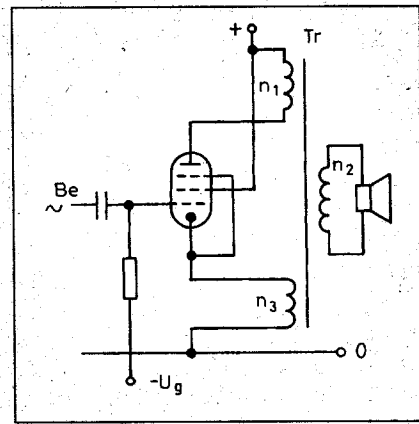
konstruálták. Robusztus katóddal és anóddal rendelkeznek. Nagy meredekségének (S) köszönhetően a meghajtásához viszonylag kis feszültség is elegendő. Ezáltal jelentősen csökken a torzítás.

A végerősítő csövek állandó előfeszültséggel, AB osztályú beállításban üzemelnek, munkaponti adataik a következők: $U_A = 375 \text{ V}$; $U_{g2} = 375 \text{ V}$; $R_{aa} = 3,4 \text{ k}\Omega$.

A pentódás végerősítőknél az optimális illesztőellenállás meghatározása figyelmet igényel. Illeszthetünk legkisebb jelalaktorzításra, vagy legnagyobb kimenőteljesítményre. A két görbe – valamely általános esetre vonatkozóan – az 5. ábrán látható. Szerencsére némi kompromisszummal



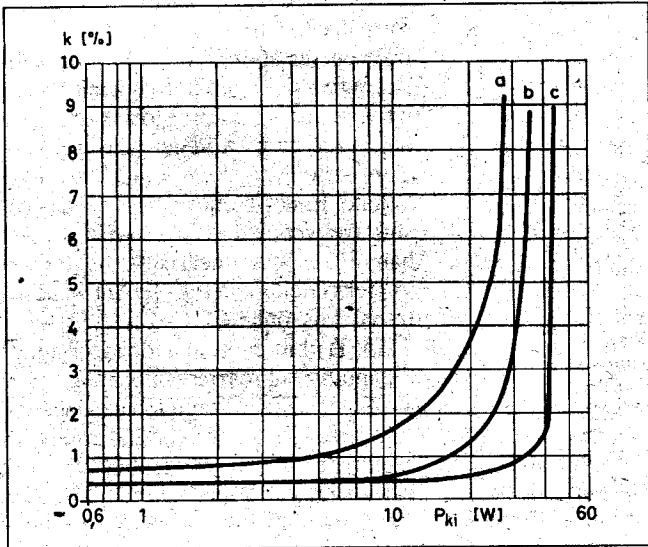
7. ábra. Az EL34 rácseleőfeszültség-anóddáram karakterisztikája a munkaponttal



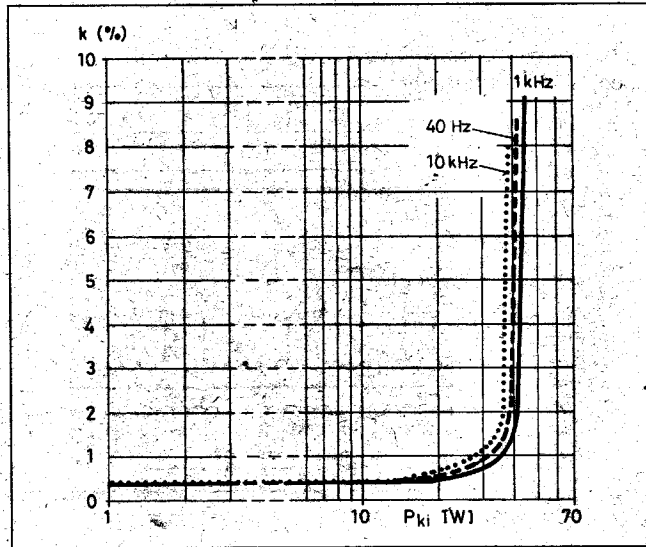
8. ábra. QUAD kapcsolás elvi vázlata

meghatározható az optimális illesztőellenállás.

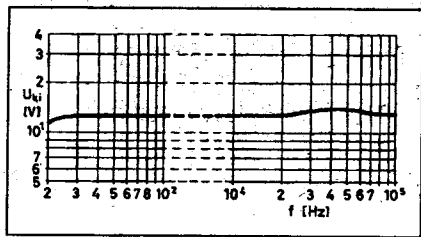
A nyugalmi (munkaponti) áramot végerősítő csövenként lehet beállítani a P_2 ill. a P_3 potenciométerrel. A nyugalmi áram végerősítő csövenként 40 mA. Teljes kivezérlésnél ($P_{ki} = 35 \text{ W}$) a csövenkénti áram 110 mA-re emelkedik. A mérőellenállások a katódkörben vannak, ezeken tehát a segédáram is átfolyik. Utóbbi min. 6 mA, illetve max. 20 mA. A 6. ábrán látható az EL34 disszipációs hiperbolája: a hiperbola (a pontvonal) alatti területen vagyunk, a végerősítő cső munkaponti beállítása megfelelő. Az EL34 elektroncső rácseleőfeszültség-anóddáram karakterisztikáját a bejelölt munkaponttal a 7. ábrán láthatjuk. A karakterisztikát szemügyre véve feltűnik a hosszú, egyenes szakasz. Ennek köszönhetően a torzítás is kellően kicsi.



9. ábra. A végerősítő torzítása különböző ellencsatolásoknál a kimenőteljesítmény függvényében



10. ábra. Jelalaktorzítás különböző frekvenciákon a kimenőteljesítmény függvényében



11. ábra. A végerősítő frekvenciamenete 20 W teljesítménynél

sége kicsi, így nagy meghajtófeszültséget igényelnek.

A pentódák karakterisztikája harmadfokú görbével jellemezhető. A pentódás végerősítők áratlan számú harmonikus hoznak létre, ami az ellenütemű rendszerben kevésbé oltódik ki. Csillapítási tényezőjük 1-nél lényegesen kisebb, a pentóda áramgenerátorral modellezhető. A pentóda hatásfoka kb. 50%-os, erősítése, meredeksége nagyobb, így kis meghajtófeszültséget igényel.

Az ultralinear kapcsolásnál a végerősítő cső segédrácsát a kimenőtranszformátor primer oldalának leágazásához kapcsoljuk, az anódoldali váltakozó feszültség egy részét visszavezetjük a segédrácsra. A csatolási tényező a végerősítő csövek típusai szerint változik. Általában 20% és 40% közötti sávban a legtöbb végerősítő cső benne van. Az ultralinear kapcsolást csak olyan végerősítő csöveknél használhatjuk, ahol az anód- és a segédrácsfeszültség megegyezik.

A QUAD hasonló elven működik, mint az ultralinear kapcsolás. A QUAD kapcsolás vázlata a 8. ábrán látható. A kimenőtranszformátor n_3 tekercse a végerősítő cső katódkörébe kapso-

lódik. A katódkörben az anód- és a segédrácsáram összege jelenik meg. A katódköri n_3 tekercsen tehát az anód és a segédrács árama folyik át. A létrejövő feszültség a vezérlőrács váltófeszültsége ellen dolgozik. Az ily módon létrehozott ellencsatolás hasonló az ultralinear kapcsoláshoz. A csövön belüli ellencsatolás nagysága az n_3 tekercs menetszámától függ. A kapcsolás előnye a kis kimenőimpedancia, nagy csillapítási tényező, kiváló linearitás, pentódnak megfelelő hatásfok. Ezekért az előnyökért a jóval nagyobb meghajtófeszültséggel fizetünk. Megmértem az erősítő torzítását 1 kHz-es frekvencián a teljesítmény függvényében

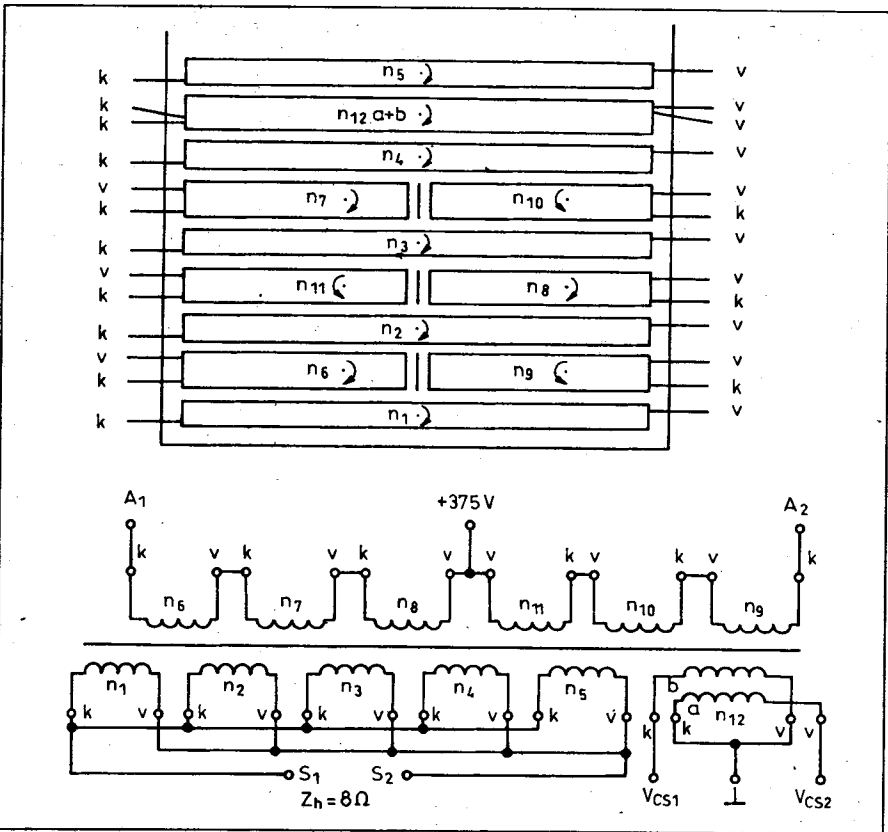
- a) negatív visszacsatolás nélkül,
- b) QUAD kapcsolásban,
- c) QUAD kapcsolásban negatív visszacsatolással.

A felvett görbék a 9. ábrán láthatóak. Az „a” eset torzítása a legnagyobb. A jól kivezérelhető, precízen megépített fázisfordítónak köszönhetően, minden visszacsatolás nélkül a 2%-os torzítást 14 W kimenőteljesítménynél éri el az erősítő.

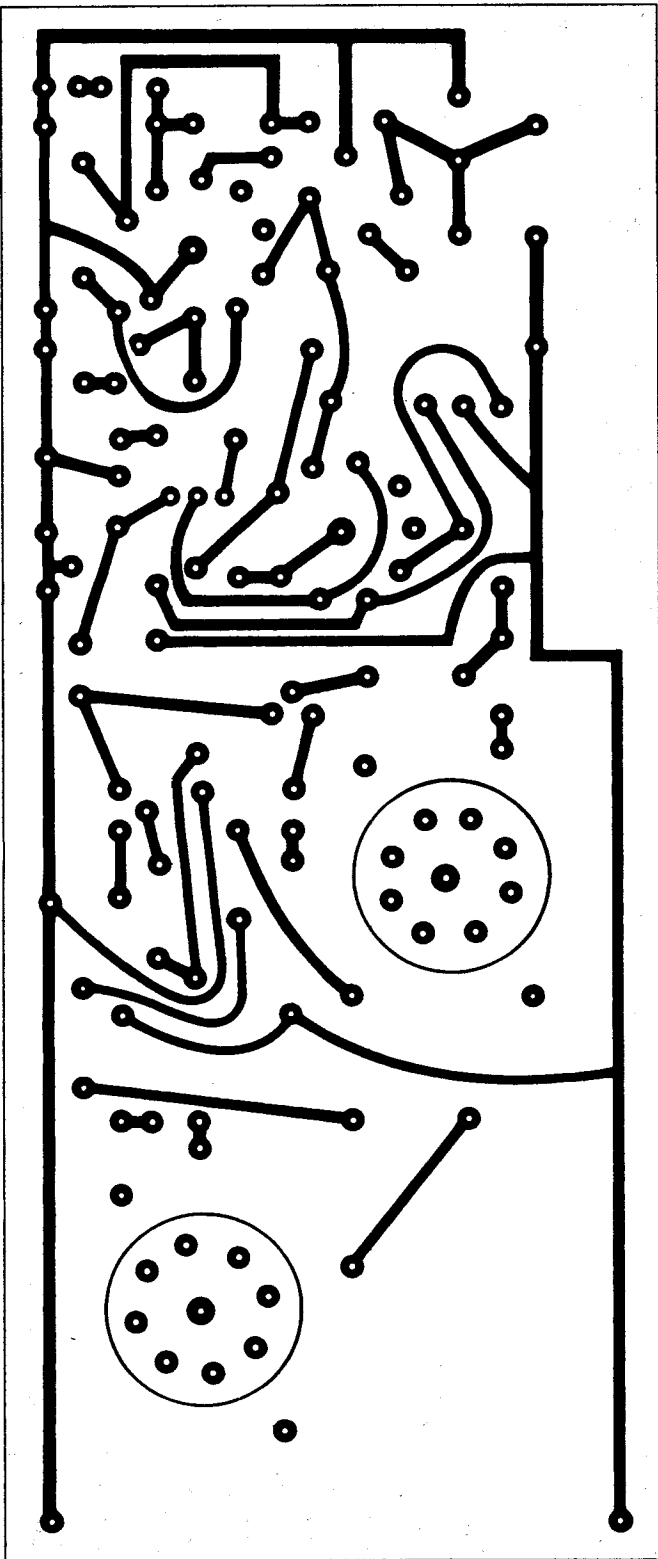
A „b” görbe a QUAD kapcsolás eredménye. Jól látszik a csövön belüli ellencsatolás torzításcsökkentő hatása. A „c” görbe a QUAD és a kimenőtranszformátor szekunderéről kialakított negatív visszacsatolás együttes hatását szemlélteti.

Megmertük a végerősítő torzítását különböző frekvenciákon a kimenőteljesítmény függvényében. A mintapéldányon mért eredményeket a 10. ábrán találhatjuk. A végerősítő frekvenciamenétét lényegében a kimenőtranszformátor határozza meg. Az alacsonyfrekvenciás átvitelt a primer indukciója, míg a szaporább frekvenciák átvitelét a transzformátor szórt kapacitása határozza meg. A végerősítő frekvenciamenete $P_{ki} = 20$ W-nál a 11. ábrán látható. Ennél a teljesítménynél az erősítő frekvenciamenete 20 Hz-től néhány tíz kHz-ig lineáris. A meglepően jó frekvenciamenet a QUAD kapcsolásnak köszönhető.

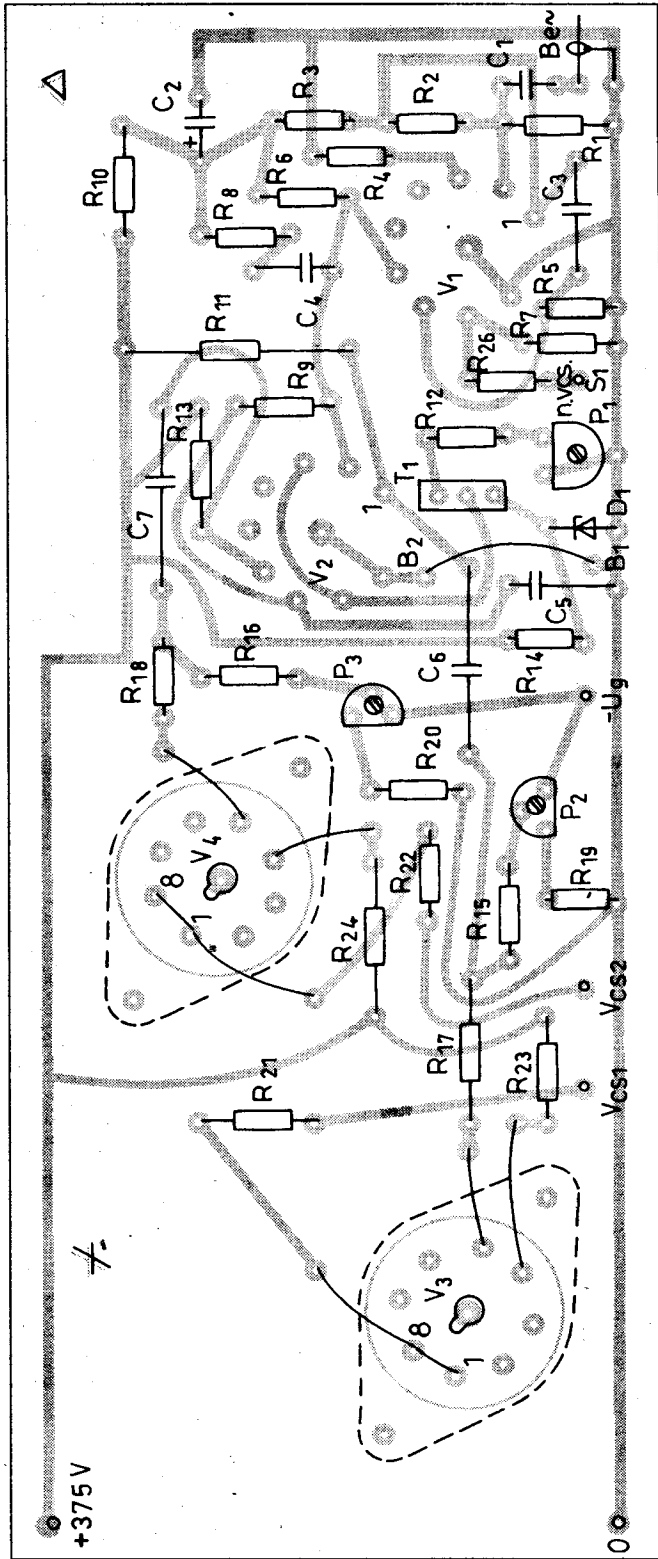
A T_1 kimenőtranszformátor anódtól anódig hat részre van osztva. A nagyobb osztás szükségtelen az alacsony optimális illesztőellenállás miatt. A szekunder tekercs öt részből áll, ezek párhuzamosan kapcsolódnak. A névleges terhelőimpedancia 8 Ω . Kétféleképpen terhelőimpedancia között helyezkedik el a bifilárisan (dupla szállal) tekercselt katódköri tekercs. A kimenőtranszformá-



12. ábra. A kimenőtranszformátor tekercselési rendje



13. ábra. A végerősítő nyák-rajza



14. ábra. A végerősítő alkatrész-beültetési rajza

tor SM102a típusú, hiperszil anyagú, tekercselt szalagmagra készült. A kelően nagy ablaknyílás lehetővé tette a huzalátmérők optimális megválasztását. Sikert a tekercsek rézellenállását

a minimumra leszorítani. Ez a nagyobb kimenőteljesítményben, a jobb hatásokban realizálódott. A tekercselési sorrendet a 12. ábra tartalmazza. A tekercselési utasítások, menetszámok,

huzalátmérő, szigetelőanyagok adatai az 1. táblázatban található. Az elkészített kimenőtranszformátort beépítés előtt ellenőrizzük. A szekunder tekercsre kapcsoljunk 12 V, 50 Hz-es fe-

1. táblázat. A Tr_1 kimenőtranszformátor adatai

Tekerecs	Jele	Menetszám	Huzal	Megjegyzés
Primer	n_6	295	$\varnothing 0,28$ mm Mz	Soronként 0,05 mm-es transzformátorpapír szigetelés. A primer és a szekunder tekercsek között két sor 0,15 mm-es prespán szigetelés szükséges.
	n_7	295		
	n_8	295		
	n_9	295		
	n_{10}	295		
	n_{11}	295		
Szekunder	n_1	90	$\varnothing 0,6$ mm Mz	
	n_2	90		
	n_3	90		
	n_4	90		
	n_5	90		
Katódköri visszacsatoló	n_{12}	105 (dupla szállal)	$\varnothing 0,4$ mm Mz	

szültséget. A primer oldalon a + (középpont) és az A_1 illetve az A_2 pont között 118 V-ot kell mérnünk; az A_1 és az A_2 között ennek a dupláját, azaz 236 V-ot. A katódköri tekercsnél a következőket mérjük. A közép és a V_{cs1} , illetve a V_{cs2} pont között 13,3 V-ot, míg a V_{cs1} és a V_{cs2} között a dupláját, vagyis 26,6 V-ot mérünk.

A kimenőtranszformátor szekunder tekercseivel párhuzamos R_{25} ellenállás lényegében egy előterhelés. Előfordulhat, hogy megszakad a hangszóró kör. Ha ez nagy hangerőnél történik, akkor a kimenőtranszformátoron jelentős feszültségcsúcsok alakulnak ki. Terhelés nélkül a transzformátor jelentős primer induktivitásán nagy hangerőnél több száz voltos belengés jöhet létre. Ez a transzformátor átütéséhez vezethet. Az R_{25} (100 Ω) előterhelés megakadályozza ennek a folyamatnak a kialakulását.

A kimenőtranszformátor szekunder tekercséről negatív visszacsatolást hozunk létre az R_{26} ellenállással. A visszacsatolás mértéke 17,3 dB.

A végerősítő nyák-rajza a 13. ábrán, míg alkatrész-beültetési rajza a 14. ábrán látható. Az erősítőbe jó minőségű fémréteg-ellenállásokat építünk be! Jól megfelel az RM4 0,6 W-os típus. A kapcsolási rajzon jelöltük az ennél nagyobb teljesítményű ellenállásokat.

Az erősítőben lévő trimmerpotenciométerek PIHER gyártmányúak. A novál csövek foglalatjai magyar gyártmányúak, nyákba beültethetőek. A

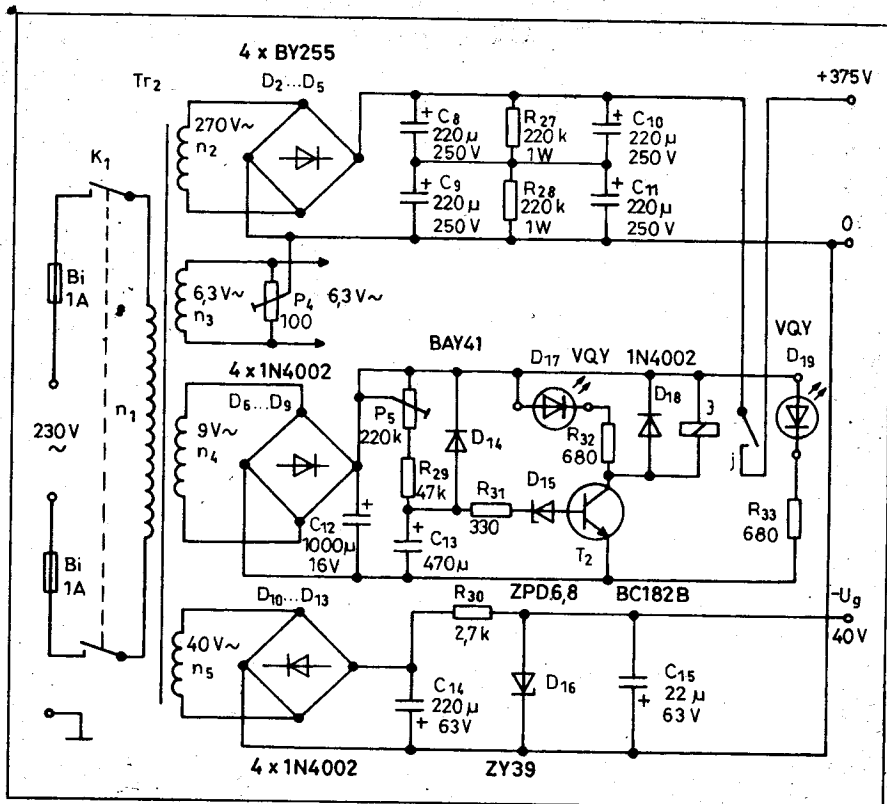
HAM Bazárban kapható, esetleg régi televízióból kiserelhető. A végerősítő csövek oktál foglalatúak. A nyomtatott lapon lombfűrészsel $\varnothing 26$ mm-es nyílást vágunk ki. Ebbe csavarozzuk a balkeletit vagy kerámia csőfoglalatot a hozzávaló bilincs segítségével, s az érintkezőit szigetelt huzallal forrasztjuk a nyák megfelelő pontjaihoz. A fűtésve-

zetéket szigetelt, összesodort huzallal a nyák felőli oldalán visszük a hálózati transzformátor megfelelő pontjaihoz.

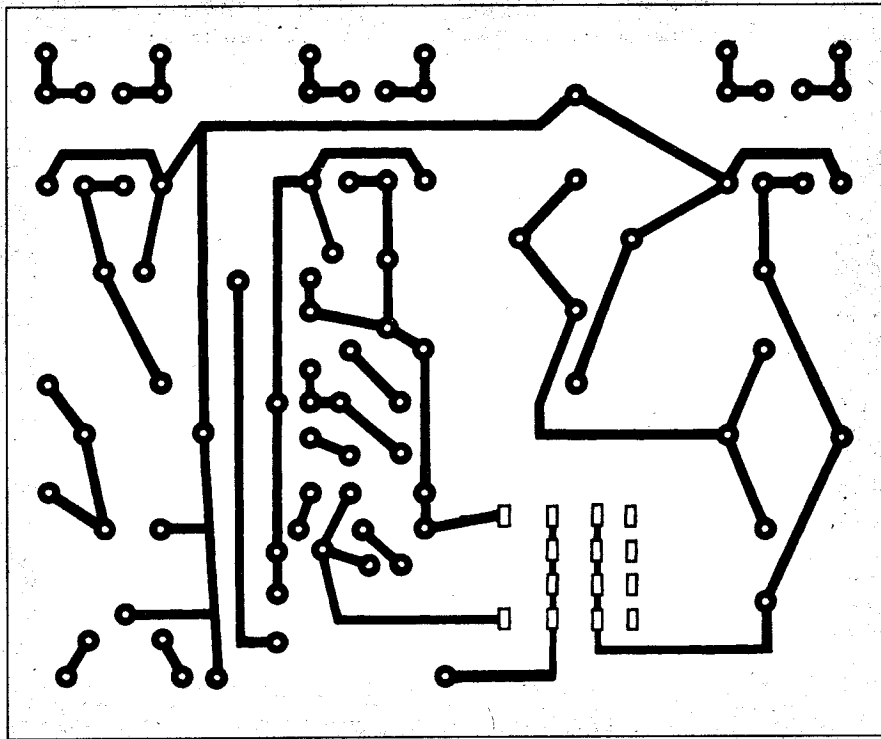
A tápegység felépítése emlékeztet az eddigi csöves áramkörökben alkalmazottakéhoz. Elvi kapcsolási rajza a 15. ábrán, míg a nyák- s az alkatrész-beültetési rajz a 16. ábrán ill. a 17. ábrán látható.

A Tr_2 hálózati transzformátor szintén tekercselt hiperszil anyagú szalagmagra készült. Ezek a vasanyagok már könnyebben beszerezhetőek, mint a szilícium ötvözetű EI vagy M lemezek. A másik lényeges szempont, hogy a hiperszil transzformátorok súlyban, térfogatban lényegesen kisebbek. A transzformátor gerjesztése kisebb, mint a katalógusban megadott érték. Ezzel csökken a transzformátorból kilépő fluxus (az ún. szórás), így az kevesebb zajt termel.

A jól működő végerősítő alapfeltétele a kis belsőellenállású tápegység. A dinamikuscsúcsoknál az áramfelvétel megnövekszik, ilyenkor a tápfeszültség lényegesen nem csökkenhet. A kis belsőellenállású tápegység alapfeltétele az alacsony rézellenállású, jól terhelhető hálózati transzformátor, a félvezetődiódás egyenirányítás, a túlméretezett szűrő elektrolitkondenzátorok.



15. ábra. A tápegység kapcsolási rajza



16. ábra. A tápegység nyák-rajza

A végerősítő bemérése a következő sorrendben történik. Összekábelezünk a végerősítő-panelokat a tápegységgel. A kimenőtranszformátor szekunderkörét (hangszórókimenet) 8 Ω-os, legalább 40 W-os ellenállással lezárjuk. (Előző cikkeimben példákon keresztül bemutattam, miként lehet több ellenállásból összeállítani a műterhelést.) Csavarjuk a P₂ és a P₃, a végcsövek előfeszültségét változtató potenciométer csúszkáját a maximális egyenfeszültségre!

Kapcsoljuk be a tápegységet. Bekapcsolás után a D₁₉ LED világít, majd a késleltetési idő elmúltával a J jelfogó meghúz, a D₁₇ LED kigyullad.

Amennyiben a kimenőtranszformátorból sípoló hang jönne ki, akkor fel kell cserélnünk az A₁ és az A₂ kivezetést. Digitális voltmérőt kapcsolunk az R₂₁, majd az R₂₂ ellenállás sarkaira.

A már többször leírt okok miatt az anódfeszültséget késleltetve kapcsoljuk be. A mai csőárak mellett megéri ez a plusz anyagköltség. A 6,3 V-os fűtőtekercsel párhuzamos P4 potenciométerrel a fűtőszálból eredő minimális bűgást lehet beállítani.

A Tr₂ hálózati transzformátor adatait a 2. táblázat tartalmazza. A vasmag szintén SM102a típusú.

A bemérést a tápegységgel kezdjük.

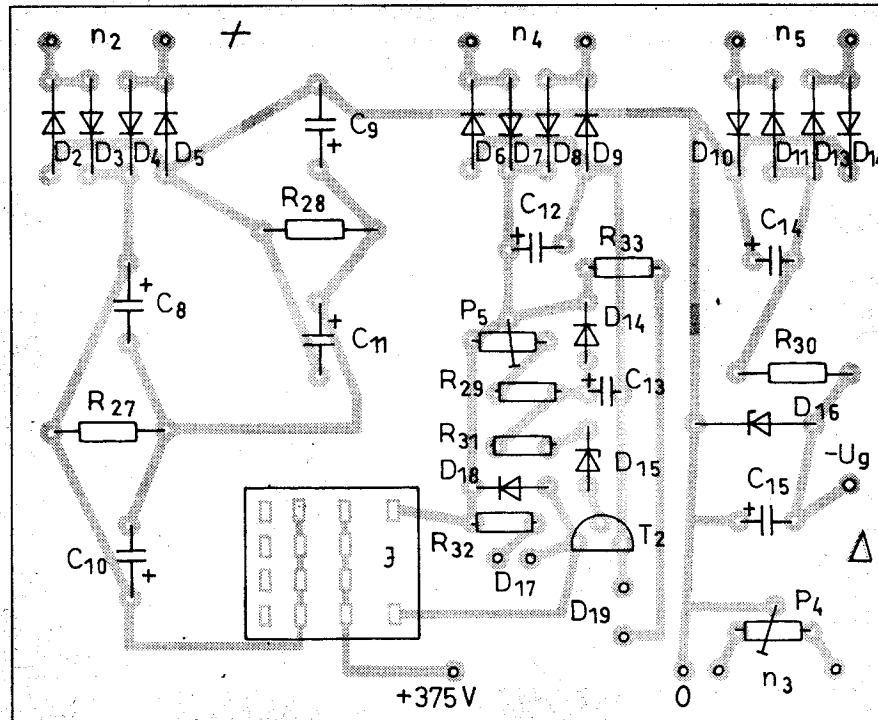
Zárjuk a K₁ kapcsolót. A P₅ potenciométerrel kb. 30 másodperc késleltetési időt állítunk be. A J jelfogó meghúzását a D₁₇ LED megjelenő fénye jelzi. A jelfogó meghúzása után, a kimeneti ponton terheletlenül, a névleges hálózati feszültség esetén kb. 385 V-ot mérünk. Itt hívom fel ismét olvasóink figyelmét a balesetveszélyre. Az anódfeszültség jól terhelhető! Tartsuk be az ide vonatkozó előírásokat! Egy esetleges áramütés halálos lehet.

A kikapcsolt tápegység szűrőkonkondenzátorai (C₈...C₁₁) még kis ideig tárolják a bennük lévő feszültséget. Az R₂₇ és az R₂₈ ellenállás feladata kettős. A sorba kapcsolt elektrolitkondenzátorok feszültségelosztását végzik, valamint kikapcsolás után ezeket kisütik.

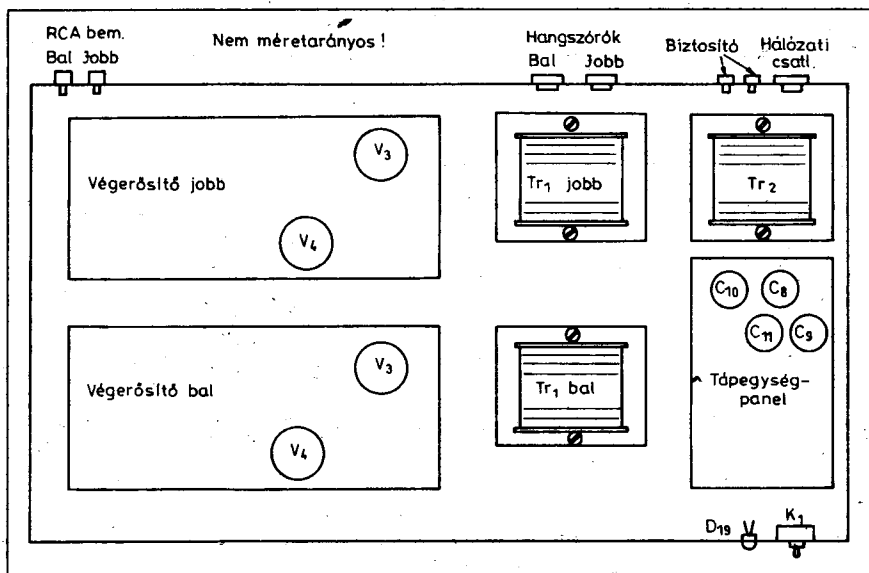
A C₁₅ elektrolitkondenzátor sarkain a D₁₆ Z-diódától függően 38...41 V-ot mérünk.

2. táblázat. A Tr₂ hálózati transzformátor adatai

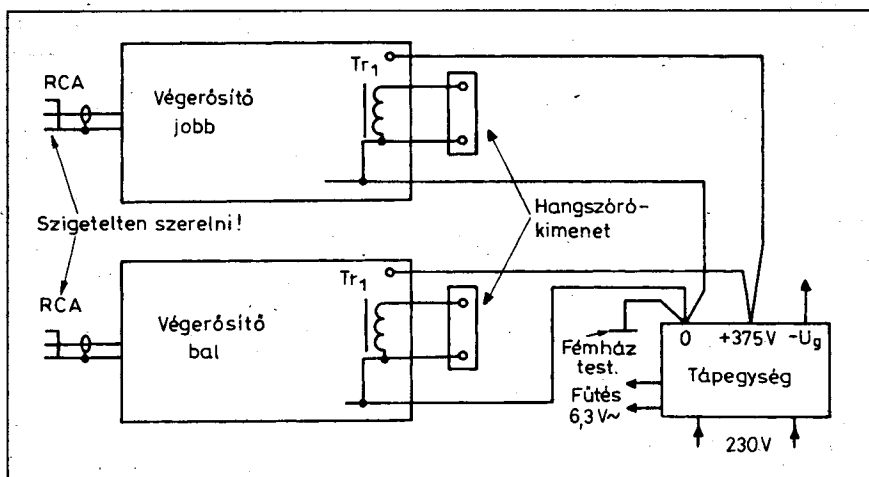
Tekercs	Jele	Menetszám	Huzal	Megjegyzés
Primer	n ₁	600	Ø0,6 mm Mz	Soronként 0,05 mm-es transzformátorpapír-szigetelés. Az n ₁ és n ₂ tekercs, valamint az n ₃ között három réteg 0,15 mm-es prespán szigetelés. Az n ₃ , n ₄ , n ₅ tekercsek között két réteg 0,15 mm-es prespán szigetelés szükséges.
	n ₂	730	Ø0,5 mm Mz	
Szekunder	n ₃	17	Ø1,5 mm Mz	
	n ₄	24	Ø0,4 mm Mz	
	n ₅	110	Ø0,2 mm Mz	



17. ábra. A tápegység alkatrész-beültetési rajza



18. ábra. Az egyes panelok javasolt elhelyezési rajza

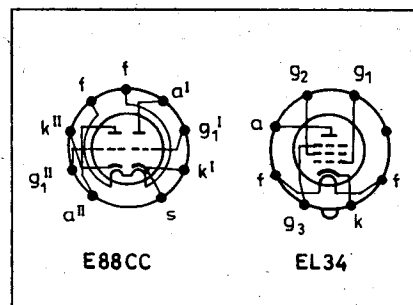


19. ábra. A panelok összehuzalozása

A P₂, illetve a P₃ potenciométerrel 45 mV-ot állítunk be.

Következő lépés a fázisfordító beállítása. Feszültséget mérünk a V_{1B} tri-

óda anódján. A kapcsolási rajzon megadott értékhez képest az eltérés ±6 V lehet. Nagyobb eltérés esetén cseréljük a V₁-es csövet, vagy az R₇ katódel-



20. ábra. Az elektroncsövek lábkiosztása; alulnézetek

lenállás értékén változtassunk. Feszültséget mérünk a V₂ elektroncső katódja és a föld között. A P₁ potenciométert addig csavarjuk, míg a V₂ cső katódfeszültsége 5 V-tal lesz nagyobb, mint a V_{1B} anódfeszültsége. Ebben a beállításban a V₂ elektroncső anódján a kapcsolási rajzon megadott értéket kell mérnünk.

A váltóáramú bemérést (hanggenerátor, oszcilloszkóp, AC voltmérő, torzításmérő) itt nem részletezem; előző cikkeimben (RT Évkönyv 1996, 202. oldal, vagy a Rádiótechnika „A hangszeregerősítő-készítés iskolája”) többször foglalkoztam ezzel.

Az erősítőt úgy építsük meg, hogy a végerősítő csövek szellőzése biztosítva legyen! Ne feledjük, hogy a bevezetett villamos teljesítmény igen jelentős része hővé alakul! A 18. ábrán láthatók az egyes panelok, valamint a transzformátorok elhelyezési rajza. Zaj szempontjából lényeges továbbá az egyes részegységek megfelelő összehuzalozása. Ehhez nyújt segítséget a 19. ábra.

Végezetül a 20. ábrán szemléltetjük az erősítőben üzemelő elektroncsövek lábkiosztását, alulnézetben.

A RÁDIÓTECHNIKA Software Service ajánlata!



TTL, CMOS, MEMÓRIA, OPA, TRANZISZTOR, DIÓDA katalógusprogramok

Egyszerűen kezelhető programok, jelentős adatbázissal. A TTL és CMOS katalógusok egyenként mintegy 400, a MEMÓRIA katalógus kb. 200 IC, az OPA (műveleti erősítő) katalógus több, mint 4000 IC, a TRANZISZTOR katalógus 7500 tranzisztor, FET, MOSFET főbb paramétereit, a DIÓDA

katalógus pedig közel 7000 típus adatait tartalmazza. Utóbbiban a diódákon kívül megtalálhatók a tirisztorok, triakok, optocsatlók, erősítőmodulok paraméterei is. A katalógusok fogyasztói ára: egyenként 990 Ft (1-1 db lemezen). Kivétel az OPA, amit 1490 Ft-ért forgalmazunk.

A programok 3,5"-os lemezeken kaphatók és bármely IBM XT/AT vagy ezekkel kompatibilis gépen futnak, amely tetszőleges szabványú monitorral, merevlemez tárolóval és legalább 512 kB RAM-mal rendelkezik

A programok a Rádiótechnika szerkesztőségében megvásárolhatók munkanapokon 9-14 óráig.

Címünk: 1138 Budapest, Dagály u. 11. I. em. 129. Telefon/fax: 239-4932, 239-4933.

Postán, utánvétellel: 1374 Budapest, Pf. 603.

Bassó Andor

Mint ismeretes, már jó néhány éve megszűnt a székesfehérvári Videotonban a hangsugárzó gyártása. A korábbi évtizedekben gyártott közszükségleti hangsugárzók legtöbbje még ma is használatban van a vásárlók otthonában. A használatba vétel óta eltelt évek (évtizedek) azonban nem múltak (múlhattak) el nyomtalanul ezen hangdobozok felett sem. A hangsugárzó *dobozai* kíméletes használat mellett még napjainkban is változatlan eredménnyel tölthetik be feladatukat, vagyis a hangsugárzó illesztését a hallgatási térhez.

A beépített hangsugárzókról azonban sajnos, már ez nem minden esetben mondható el. Vonatkozik ez elsősorban a lágymembrán-szélű mély-, illetve közép-sugárzókra. Amennyiben a hangsugárzó doboza még ép, a hangsugárzó cseréjével újjávarázsolhatjuk a recsegő, zizegő, torzító

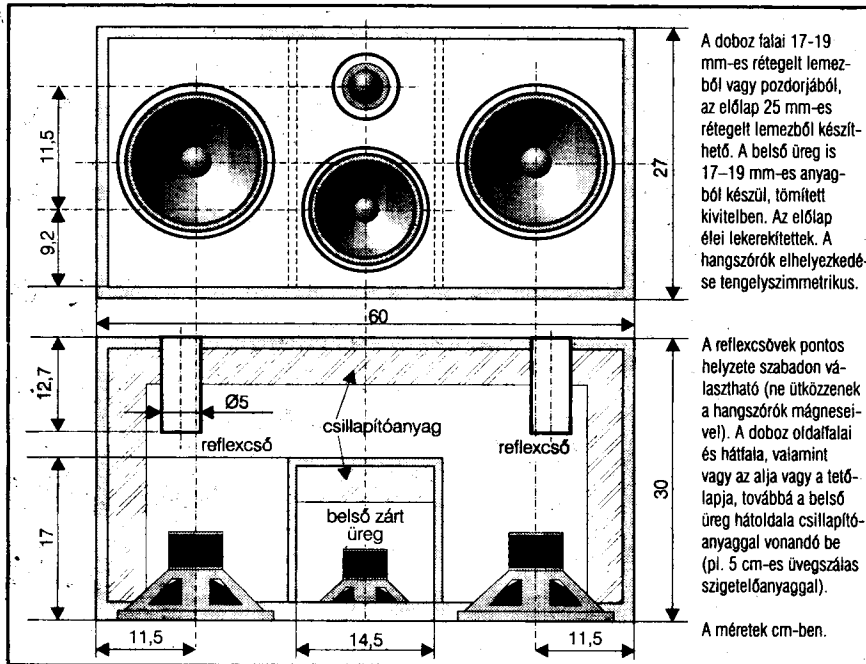
szóló hangdobozokat. Egy jó minőségű hangsugárzó árában számottevő tételt jelent maga a doboz, ezért az ilyen felújítás igen gazdaságos lehet.

A VT-beli hangsugárzógyártás megszűnésének híre, sajnos, úgy terjedt el a fogyasztók, szervizek, hifisták körében, hogy manapság ezek a hangsugárzó-típusok elérhetetlenek, beszerezhetetlenek, már nem pótolhatók. „Ügyes” barkácsolók a meghibásodott eredeti hangsugárzókat megpróbálták több, de inkább kevesebb sikerrel, más, hasonló fizikai méretű, egyéb gyártóktól származó típusokkal helyettesíteni.

Az ilyen megoldás természetesen a legtöbb esetben nem volt teljesen sike-

res, hiszen az így megbarkácsolt hangsugárzó már nem „úgy” szólt, mint az eredeti.

Nos, a további ilyen mesterkedés teljesen felesleges, mert mint megtudtuk, az eredeti Videoton hangsugárzó gyártási jogát és technológiáját megvásárolta a székesfehérvári székhelyű *Hangsugárzó 2000 Kft.*, így a fent is említett rémhírek – szerencsére – semmi alapja sincs.



A korábban már megismert hangsugárzó a jövőben is beszerezhető maradnak, igaz többségük az eredetivel kismértékben eltérő típuszámmal.

A következő oldalakon levő táblázatok – összesen négy – elsősorban azok számára jelenthetnek hasznos információt, akik Videoton hangsugárzó *javításával* foglalkoznak, de azoknak sem haszontalan, akik régebbi Videoton gyártmányú hangsugárzót *használnak*.

Néhány megjegyzés a táblázatok értelmezéséhez:

– Az „Eredeti típus”, illetve a „Helyettesítő típus” oszlopokban kétféle jelölés található. Itt az első oszlopban

az adott hangsugárzó *rajzszáma* található (pl.: 1544-484), míg a második oszlop a hangsugárzó *típusát* tartalmazza (pl.: HA20/1138). Vásárlásnál, rendelésnél célszerű mind a rajzszámot, mind a típust megadni!

– Ha a „Helyettesítő típus” oszlopban az „eredeti” jelölés található, akkor mind a rajzszám, mind a típuszám maradt a régi.

– Ha a „Helyettesítő típus” oszlopban „-” jelölés található, akkor sajnos nincs teljesen egyenértékű típus a gyártó cég választékában. Ilyenkor célszerű valamilyen hasonló elektromos- és akusztikai paraméterekkel rendelkező más típust keresni a választékból. Ilyet legtöbbször könnyen lehet találni, mert a kiváló típus általában csak megjelenési formájában tér el az eredetitől pl. a keret vagy a membrán, esetleg a porvédő színe nem egyezik meg a régi, kicserélni kívánt hangsugárzóval. Ez

A reflexcsövek pontos helyzete szabadon választható (ne ütközzenek a hangsugárzó mágnesével). A doboz oldalfalai és háttálya, valamint vagy az alja vagy a tetőlapja, továbbá a belső üreg hátoldala csillapítóanyaggal vonandó be (pl. 5 cm-es üvegszálal szigetelőanyaggal).

A méretek cm-ben.

csak akkor jelenthet némi hátrányt, ha a hangsugárzót a hangsugárzóhelyem nélkül használják, de a hangélmény ilyenkor sem szenved csorbát.

– Ha a „Középsugárzó” oszlop teljesen üres, akkor kétutas hangsugárzóról van szó.

– Ha a „Magassugárzó” oszlop üresen maradt, akkor a szóban forgó hangsugárzó csak egyutas (szélessávú hangsugárzóval szerelt).

Végezetül felhívjuk a figyelmet, hogy a Hangsugárzó 2000 Kft. által gyártott hangsugárzó részletes műszaki adataival a *Hobby Elektronika 2000/5 ... 12.* számainak „Katalógus” rovata is foglalkozik.

Hangdoboz típusa	Mélyugsugárzó		Középsugárzó		Magassugárzó	
	Eredeti típus	Helyettesítő típus	Eredeti típus	Helyettesítő típus	Eredeti típus	Helyettesítő típus
AL 60	1544-484	HA20/1138	1544-446	HB10/0828	1544-525	HD6.5/0929
		eredeti		HB10/0848		1544-493
AL 70	1544-484	HA20/1138	1544-446	HB10/0828	1544-525	HD6.5/0929
		eredeti		HB10/0848		1544-493
AL 90	1544-484	HA20/1138	1544-446	HB10/0828	1544-500	HG1.9/1358
		eredeti		HB10/0848		-
AL 110	1544-502	HA20/1134	1544-446	HB10/0828	1544-501	HG2.5/1658
		eredeti		HB10/0848		1544-464
AL 130	1544-502	HA20/1134	1544-447	HB10/1028	1544-501	HG2.5/1658
		eredeti		HB10/0928		1544-464
ALTUS F0	1544-372	HA13/10K			1544-525	HD6.5/0938
		1544-478				1544-493
ALTUS F1	1544-484	HA20/1138	1544-446	HB10/0828	1544-493	HD6.5/1118
		eredeti		HB10/0848		-
ALTUS F2	1544-479	HA25/1128	1544-427	HB10/1018	VIFA	DOM S.
		eredeti		HB10/0928		1544-590
ALTUS F3	1544-547	HA16/1105	1544-546	HB10/0928	VIFA	DOM S.
		eredeti		eredeti		1544-590
ALTUS F4	1544-502	HA20/1134	1544-539	HB13/1028	VIFA	DOM S.
		eredeti		eredeti		1544-590
B 11	1544-531	HA12.5/1114			1544-493	HD6.5/1118
		eredeti				eredeti
BHP 1062	1544-372	HA13/10K			1544-406	HG2.5/1628
		1544-478				1544-464
BHP 1082	1544-402	HA20/1018			1544-406	HG2.5/1628
		1544-484				1544-464
BONUS 901	1544-484	HA20/1138	1544-446	HB10/0828	1544-493	HD6.5/1118
		eredeti		HB10/0948		eredeti
BONUS 902	1544-547	HA16/1105	1544-546	HB10/0928	VIFA	DOM S.
		eredeti		eredeti		1544-590
BT 50	1544-600	HA17/1028	1544-446	HB10/0828	1544-525	HD6.5/0938
		eredeti		HB10/0848		1544-493
BT 60	1544-484	HA20/1138	1544-446	HB10/0828	1544-525	HD6.5/0938
		eredeti		HB10/0848		1544-493
BT 70	1544-484	HA20/1138	1544-446	HB10/0828	1544-525	HD6.5/0938
		eredeti		HB10/0848		1544-490
BT 190	1544-484	HA20/1138	1544-446	HB10/0828	1544-603	HG1.9/1368
		eredeti		HB10/0948		1544-540
BT 210	1544-502	HA20/1134	1544-446	HB10/0828	1544-464	HG2.5/1628
		eredeti		HB10/0948		eredeti
DA 3600	1544-468	HC12/0814	1544-644	HC12.5/1114		
		eredeti				
DB 1070	1544-436	HA10/1008			1544-493	HD6.5/1118
		eredeti				eredeti
DB 1300 E	1544-372	HA13/10K	1544-478	HA13/1018	1544-433	HD6.5/1018
		1544-549		HA13/0864		1544-493
DB 1300 E	1544-371	HA13/10K	1544-478	HA13/1018	1544-462	HD6.5/1004
		1544-478		HA13/1018		eredeti
DB 1310	1544-372	HA13/10K	1544-478	HA13/1018	1544-431	HG1.9/1328
		1544-549		HA13/0864		1544-540
DB 1312	1544-371	HA13/10K	1544-478	HA13/1018	1544-420	HD10/0814
		1544-478		HA13/1018		1544-589
DB 1312	1544-372	HA13/10K	1544-478	HA13/1018	1544-432	HD10/0818
		1544-478		HA13/1018		1544-586
DB 1370	1544-478	HA13/1018		eredeti	1544-493	HD6.5/1118
		eredeti				eredeti
DB 1611	1544-483	HA16/1108	1544-542	HA16/1178	1544-482	HD6.5/1108
		1544-542		HA16/1178		1544-493
DB 1670	1544-460	HA16/1008	1544-542	HA16/1178	1544-493	HD6.5/1118
		1544-460		HA16/1178		eredeti
DB 2000 E	1544-402	HA20/1018	1544-484	HA20/1138	1544-433	HD6.5/1018
		1544-484		HA20/1138		1544-493

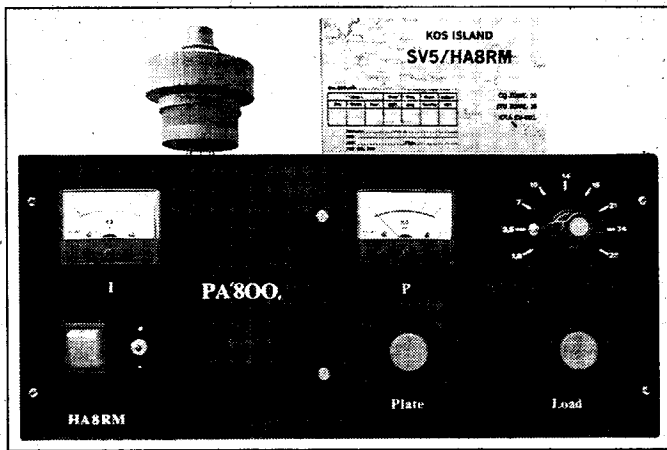
Hangdoboz típusa	Mélyugsárgázó			Közepsárgázó			Magassárgázó			
	Eredeti típus	Helyettesítő típus	Eredeti típus	Eredeti típus	Helyettesítő típus	Eredeti típus	Eredeti típus	Helyettesítő típus	Eredeti típus	
DB 2005 E	1544-449	HA25/1028	1544-479	HA25/1128			1544-433	HD6.5/1018	1544-493	HD6.5/1118
DB 2010 A	1544-401	HA20/1014	1544-502	HA20/1184			1544-405	HG2.5/1624	1544-463	HG2.5/1624
DB 2010 A	1544-402	HA20/1018	1544-484	HA20/1138			1544-406	HG2.5/1628	1544-464	HG2.5/1628
DB 2011	1544-484	HA20/1138	eredeti				1544-482	HD6.5/1108	1544-493	HD6.5/1118
DC 1680	1544-460	HA16/1008	1544-542	HA16/1178	1544-432	HD10/0818	1544-493	HD6.5/1118	eredeti	
DC 1681	1544-483	HA16/1108	1544-542	HA16/1178	1544-446	HB10/0828	1544-482	HD6.5/1108	1544-493	HD6.5/1118
DC 2000	1544-452	HC20/1008	1544-484	HA20/1138	1544-432	HB10/0818	1544-433	HD6.5/1018	1544-493	HD6.5/1118
DC 2000 E	1544-402	HA20/1018	1544-484	HA20/1138	1544-432	HB10/0818	1544-433	HD6.5/1018	1544-493	HD6.5/1118
DC 2010	1544-402	HA20/1018	1544-484	HA20/1138	1544-427	HB10/1018	eredeti	1544-406	HG2.5/1628	1544-464
DC 2012 A	1544-401	HA20/1014	1544-502	HA20/1134	1544-420	HB10/0814	1544-589	1544-405	HG2.5/1624	1544-463
DC 2012 A	1544-402	HA20/1018	1544-484	HA20/1138	1544-432	HD10/0818	1544-586	1544-406	HG2.5/1628	1544-464
DC 2016	1544-401	HA20/1014	1544-502	HA20/1534	1544-420	HD10/0814	1544-589	1544-418	HD6.5/1014	1544-462
DC 2016	1544-402	HA20/1018	1544-484	HA20/1138	1544-432	HB10/0818	1544-586	1544-433	HD6.5/1018	1544-493
DC 2018	1544-474	HA20/1058	1544-484	HA20/1538	1544-432	HB10/0818	1544-586	1544-433	HD6.5/1018	1544-493
DC2040	1544-401	HA20/1014	1544-502	HA20/1134	1544-420	HD10/0814	1544-589	1544-418	HD6.5/1014	1544-462
DC2050	1544-402	HA20/1018	1544-484	HA20/1138	1544-432	HB10/0818	1544-586	1544-433	HD6.5/1018	1544-493
DC 2080	1544-529	HA20/1058	1544-484	HA20/1138	1544-427	HB10/1018	eredeti	1544-477	HG1.9/1308	eredeti
DC 2500 E	1544-449	HA25/1028	1544-479	HA25/1128	1544-432	HB10/0818	1544-586	1544-433	HD6.5/1018	1544-493
DC 2540	1544-417	HA25/1014	1544-503	HA25/1044	1544-420	HD10/0814	1544-589	1544-419	HG2.5/1634	1544-463
DC2550	1544-450	HA25/1038	eredeti		1544-427	HB10/1018	eredeti	1544-434	HG2.5/1638	1544-464
DC 2580	1544-479	HA25/1128	eredeti		1544-427	HB10/1018	eredeti	1544-477	HG1.9/1308	eredeti
DC 3010 A	Spanyol gyártmány		1544-422	HA31/1008	1544-326	HB12.5/11	eredeti	1544-406	HG2.5/1628	1544-464
DC 3011 A	1544-422	HA31/1008	eredeti		1544-326	HB12.5/11	eredeti	1544-406	HG2.5/1628	1544-464
DC 4014 A	1544-401	HA20/1014	1544-502	HA20/1134	1544-420	HD10/0814	1544-589	1544-405	HG2.5/1624	1544-463
DC 4014 A					1544-326	HB12.5/11	eredeti			
DC 4014 A	1544-402	HA20/1018	1544-484	HA20/1138	1544-325	HB12.5/11	eredeti	1544-406	HG2.5/1628	1544-464
DC 4018 A	1544-475	HA20/1048	1544-484	HA20/1138	1544-251	HD10/11	1544-586	1544-406	HG2.5/1628	1544-464
DCR 2020 A	1544-416	HA20/1028	1544-484	HA20/1138	1544-476	HB12/1904	eredeti	1544-465	HG2.5/1638	1544-464
DCR2520 A	1544-449	HA25/1028	1544-479	HA25/1128	1544-432	HB10/0818	1544-586	1544-406	HG2.5/1628	1544-464
					1544-427	HB10/1018	eredeti	1544-405	HG2.5/1624	1544-463

Hangdoboz típusa	Mélysugárzó				Középsugárzó				Magassugárzó			
	Eredeti típus		Helyettesítő típus		Eredeti típus		Helyettesítő típus		Eredeti típus		Helyettesítő típus	
DCR 2522	1544-407	HA25/1018	1544-479	HA25/1128	1544-326	HB12.5/11	eredeti	1544-406	HG2.5/1928	1544-464	HG2.5/1628	
DCR3090	1544-422	HA31/1008	eredeti		1544-481	HB13/1008	1544-539	HB13/1008	1544-477	HG1.9/1308	eredeti	
DS 905	1544-402	HA20/1018	1544-484	HA20/1138	1544-418	HD6.5/1014	1544-462	HD6.5/1004	1544-445	HD6.5/1028	1544-493	HD6.5/1118
DS 906	1544-402	HA20/1018	1544-484	HA20/1138	1544-446	HB10/0828	1544-586	HB10/0848	1544-445	HD6.5/1028	1544-493	HD6.5/1118
DS 908	1544-449	HA25/1028	1544-479	HA25/1128	1544-446	HB10/0828	1544-586	HB10/0848	1544-445	HD6.5/1028	1544-493	HD6.5/1118
DS 912	1544-401	HA20/1014	1544-502	HA20/1134	1544-447	HB10/1028	1544-546	HB10/0928	1544-418	HD6.5/1014	1544-462	HD6.5/1004
DS 915	1544-448	HA25/1024	1544-503	HA25/1044	1544-447	HB10/1028	1544-546	HB10/0928	1544-418	HD6.5/1014	1544-462	HD6.5/1004
K 2001	1544-498	HA20/1168	1544-484	HA20/1138	1544-497	HB10/0868	1544-586	HB10/0848	1544-496	HD6.5/1168	1544-493	HD6.5/1118
K 2004	1544-499	HA20/1164	1544-502	HA20/1134	1544-497	HB10/0868	1544-586	HB10/0848	1544-496	HD6.5/1138	1544-493	HD6.5/1118
MD 107	1544-495	HA10/1018	1544-436	HA10/1008					1544-494	HD6.5/1138	1544-493	HD6.5/1118
MD 137	1544-372	HA13/10K	1544-478	HA13/1018					1544-494	HD6.5/1138	1544-493	HD6.5/1118
MD 167	1544-483	HA16/1108	1544-542	HA16/1178					1544-494	HD6.5/1138	1544-493	HD6.5/1118
MD 187	1544-483	HA16/1108	1544-542	HA16/1178	1544-446	HB10/0828	1544-586	HB10/0848	1544-494	HD6.5/1138	1544-493	HD6.5/1118
MD 197	1544-582	HA17/1068	eredeti		1544-577	HD6.5/0948	1544-493	HD6.5/1118	1544-581	HD5/0928	eredeti	
MEN B12	1544-558	HC17/1044	1544-580	HC17/1034					1544-523	5CT-H580	eredeti	
MINIMAX 2	1544-444	HA13/1008	1544-478	HA13/1018					1544-431	HG1.9/1328	1544-540	HG1.9/1378
MINIMAX 3	1544-444	HA13/1008	1544-478	HA13/1018					1544-431	HG1.9/1328	1544-540	HG1.9/1378
RL 680	1544-402	HA20/1018	1544-484	HA20/1138	1544-447	HB10/1028	1544-546	HB10/0928	1544-467	HG1.9/1338	1544-540	HG1.9/1378
RL 685	1544-449	HA25/1028	1544-479	HA25/1128	1544-447	HB10/1028	1544-546	HB10/0928	1544-467	HG1.9/1338	1544-540	HG1.9/1378
SL 130	1544-601	HA12/1044	eredeti						1544-540	HG1.9/1378	eredeti	
SL 200	1544-584	HA17/1148	eredeti						1544-585	HG1.9/1348	eredeti	
SL 300	1544-584	HA17/1148	eredeti		1544-586	HB10/0848	eredeti		1544-585	HG1.9/1348	eredeti	
SL 350	1544-584	HA17/1148	eredeti		1544-587	HD6.5/1148	1544-493	HD6.5/1118	1544-585	HG1.9/1348	eredeti	
SL 450	1544-588	HA17/1145	eredeti		1544-586	HB10/0848	eredeti		1544-585	HG1.9/1348	eredeti	
SON C100	1544-450	HA25/1034	eredeti		VIFA	DOM S.	-		VIFA	DOM S.	1544-590	HG2.5/1368
SONO 40	1544-542	HA16/1178	eredeti		1544-541	HB10/0878	1544-586	HB10/0848	1544-540	HG1.9/1378	eredeti	
SONO 60	1544-543	HA20/1178	1544-484	HA20/1138	1544-541	HB10/0878	1544-586	HB10/0848	1544-540	HG1.9/1378	eredeti	
STE 171	1544-483	HA16/1108	1544-542	HA16/1178	1544-446	HB10/0828	1544-586	HB10/0848	1544-494	HD6.5/1138	1544-493	HD6.5/1118
STE 186	1544-484	HA20/1138	eredeti		1544-446	HB10/0828	1544-586	HB10/0848	1544-494	HD6.5/1138	1544-493	HD6.5/1118
STE 191	1544-502	HA20/1134	eredeti		1544-447	HB10/1028	1544-546	HB10/0928	1544-504	HG2.5/1308	1544-463	HG2.5/1624
STE 215	1544-592	HA22/1164	eredeti		1544-589	HB11/0848	eredeti		1544-590	HG2.5/1368	eredeti	

Hangdoboz típusa	Mélysugárzó			Középsugárzó			Magassugárzó		
	Eredeti típus	Helyettesítő típus	Helyettesítő típus	Eredeti típus	Helyettesítő típus	Helyettesítő típus	Eredeti típus	Helyettesítő típus	Helyettesítő típus
STE 222	1544-521 HA20/0904	1544-502 HA20/1134		1544-526 HB10/0924	eredeti		1544-519 HG2.5/1328	1544-464 HG2.5/1628	
STE 225	1544-521 HA20/0904	1544-502 HA20/1134		1544-526 HB10/0924	eredeti		1544-532 HG2.5/1318	1544-464 HG2.5/1628	
STE 235	1544-598 HA22/1168	eredeti		1544-593 HB12/1068	eredeti		1544-590 HG2.5/1368	eredeti	
STE M50	1544-372 HA13/10K	1544-478 HA13/1018					1544-482 HD6.5/1108	1544-493 HD6.5/1118	
STE M75	1544-484 HA20/1138	eredeti		1544-446 HB10/0828	1544-586 HB10/0848		1544-482 HD6.5/1108	1544-493 HD6.5/1118	
STE M82	1544-483 HA16/1108	1544-542 HA16/1178					1544-493 HD6.5/1118	eredeti	
STE M87	1544-484 HA20/1138	eredeti		1544-446 HB10/0828	1544-586 HB10/0848		1544-493 HD6.5/1118	eredeti	
STE M92	1544-478 HA13/1018	eredeti					1544-493 HD6.5/1118	eredeti	
STE M93	1544-483 HA16/1108	1544-542 HA16/1178		1544-446 HB10/0828	1544-586 HB10/0848		1544-494 HD6.5/1138	1544-493 HD6.5/1118	
STE M95	1544-460 HA16/1008	1544-542 HA16/1178		1544-432 HB10/0818	1544-586 HB10/0848		1544-493 HD6.5/1118	eredeti	
STE M95	1544-483 HA16/1108	1544-542 HA16/1178		1544-446 HB10/0828	1544-586 HB10/0848		1544-494 HD6.5/1138	1544-493 HD6.5/1118	
SX 341	1544-484 HA20/1138	eredeti		1544-446 HB10/0828	1544-586 HB10/0848		1544-494 HD6.5/1138	1544-493 HD6.5/1118	
SX 8000	1544-521 HA20/0904	1544-502 HA20/1134		1544-526 HB10/0924	eredeti		1544-519 HG2.5/1328	1544-464 HG2.5/1628	
TS 70	1544-402 HA20/1018	1544-484 HA20/1138		1544-446 HB10/0828	1544-586 HB10/0848		1544-445 HD6.5/1028	1544-493 HD6.5/1118	
TS 120	1544-401 HA20/1014	1544-502 HA20/1134		1544-447 HB10/1028	1544-546 HB10/0928		1544-418 HD6.5/1014	1544-462 HD6.5/1004	
TS 150	1544-503 HA25/1044	eredeti		1544-447 HB10/1028	1544-546 HB10/0928		1544-418 HD6.5/1014	1544-462 HD6.5/1004	
VICTORY	1544-578 CATH-V80	1544-602 HA13/1048					1544-579 CATH-HKU1	1544-540 HG1.9/1378	
WB 60	1544-484 HA20/1138	eredeti		1544-446 HB10/0828	1544-586 HB10/0848		1544-494 HD6.5/1138	1544-493 HD6.5/1118	
WB 70	1544-483 HA16/1108	1544-542 HA16/1178					1544-493 HD6.5/1118	eredeti	
WB 90	1544-484 HA20/1138	eredeti		1544-446 HB10/0828	1544-586 HB10/0848		1544-494 HD6.5/1138	1544-493 HD6.5/1118	
WB 110	1544-484 Ha20/1138	eredeti		1544-446 HB10/0828	1544-586 HB10/0848		1544-493 HD6.5/1118	eredeti	
WB 120	1544-598 HA22/1168	eredeti		1544-596 HB11/0848	eredeti		1544-597 HD8/1148	eredeti	
WB 180	1544-502 HA20/1134	eredeti		1544-447 HB10/1028	1544-427 HB10/1018		1544-519 HG2.5/1328	1544-532 HG2.5/1318	
WB 180	1544-595 HA18/1144	eredeti		1544-596 HB11/0848	eredeti		1544-597 HD8/1148	eredeti	
WB 200	1544-592 HA22/1164	eredeti		1544-593 HB12/1068	eredeti		1544-590 HG2.5/1368	eredeti	
WB 230	1544-598 HA22/1168	eredeti		1544-593 HB12/1068	eredeti		1544-590 HG2.5/1368	eredeti	
WB 240	1544-594 HA22/0944	eredeti		1544-589 HB11/0844	eredeti		1544-590 HG2.5/1368	eredeti	
WB 250	1544-521 HA20/0904	1544-502 HA20/1134		1544-526 HB10/0924	eredeti		1544-532 HG2.5/1318	eredeti	
WB 260	1544-592 HA22/1164	eredeti		1544-589 HB11/0844	eredeti		1544-590 HG2.5/1368	eredeti	
WB 270	1544-598 HA22/1168	eredeti		1544-593 HB12/1068	eredeti		1544-590 HG2.5/1368	eredeti	

„PA-800” rövidhullámú adó-végerősítő

Horváth Péter híradástechnikai mérnök, HA8RM

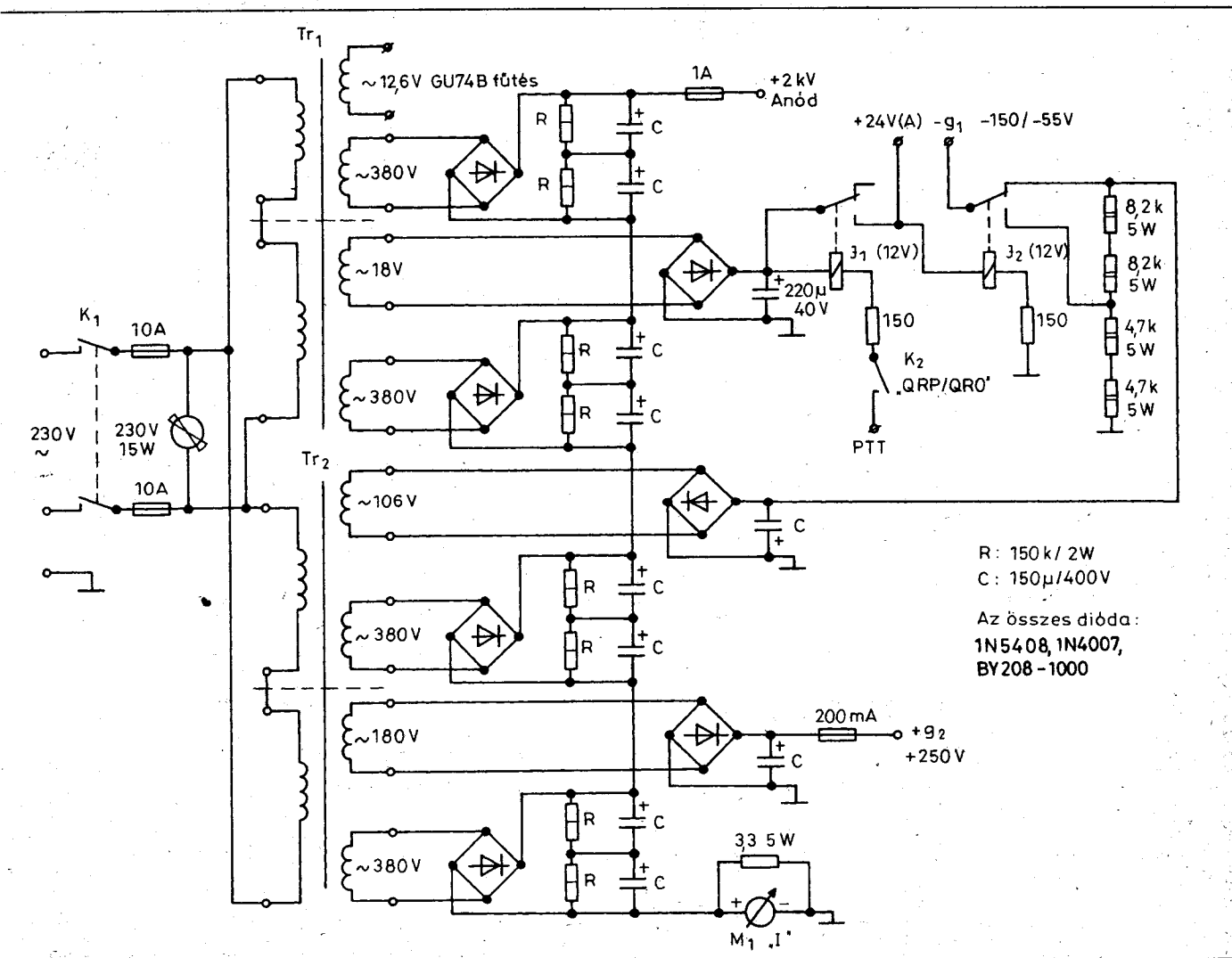


„Ilyen a világ, s kell a végfok...” Talán ez a kissé átformált Omega-dalrészlet ükrözi leginkább a véleményemet a megnövelt adóteljesítmény alkalmazásáról és fogalmazza meg jelen cikkem mottóját.

A rádiózás kezdetén az első interkontinentális (DX) összeköttetések néhány wattal születtek, bizonyítva a máig érvényes tényt, miszerint alacsony teljesítmény és megfelelően méretezett, nyereséges antenna használatával

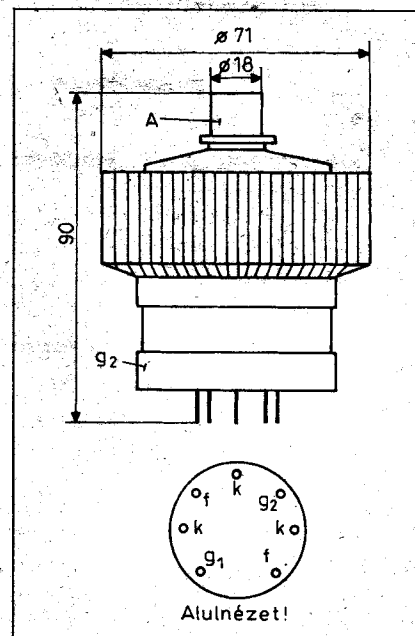
rövidhullámon szinte minden DX-körzet elérhető.

Teltek-múltak az évek, egyre többen lettünk az amatőrökben saját készítésű berendezésekkel, később a gyári rádiókkal, s a hozzájuk kínált vég-



1. ábra. A tápegység kapcsolási rajza

Paraméter		Üzemi értékek	Határértékek
Megnevezés	Jel		
Fűtőfeszültség	U_f	12,6 V	$\pm 0,7$ V
Fűtőáram	I_f	3,3–3,9 A	
Anódfeszültség	U_a	2 kV	4 kV
Katódáram	I_a	400 mA	750 mA
Rácselőfeszültség	U_{g1}	-55 V ... -150 V	-150 V
Segéd rácscsőfeszültség	U_{g2}	250 V	300 V
Segéd rácscsőáram	I_{g2}		50 mA
Kimeneti teljesítmény	P_{ki}	500 W	800 W
Határfrekvencia	f_h		250 MHz
Burahőmérséklet	T		200 °C



erősítőkkel. Az általunk termelt elektroszmog és az ipari eredetű zajok szintje időnként olyan magas értékű, hogy – még jó terjedés és antennát feltételezve – a kétoldalú rádióösszeköttetés az átlagos, 50...100 W adóteljesítménnyel sem stabil. Különösen nyári, légköri zavaros időszakokban, versenyek alkalmával, DX-munka esetén jelenthet segítséget az a jeltöbblet, ami más állomások, vagy éppen a zavarok szintje fölé emelheti adásunkat.

Adó-vegerősítő lehet készen vásárolni, a kínálat óriási. Ezen gyári berendezések közös ismertetőjegye a horribilis, aránytalanul magas ár. A gyártócégek tudják, hogy a kilowatt-nagyságrendű erősítők luxusnak számítanak, s ennek megfelelően alakítják áraikat (2000...6000 DEM).

Tanulmányoztam ezen erősítők felépítését, kivitelezését, így rájöttem, hogy néhány speciális alkatrészt leszállítva a szükséges anyagok környezetünkben is rendelkezésre állnak. A ha-

zai és a nemzetközi rádióamatőr-találkozókon a kurrensnek mondható elektroncső, foglalat, forgókapcsoló, Yaxley-kapcsoló is szinte mind beszerezhető.

A lényeges alkatrészek begyűjtése után elhatároztam, hogy készítek egy viszonylag kis méretű, de relatíve nagy teljesítményű adó-vegerősítőt, amely megbízhatóan működik a rövidhullámú amatőrsávokban. Egyszerűségéből adódóan súlya és geometriai mérete egyaránt csekély, így kiválóan alkalmas kitelepülésre, rádiós expedíciókra.

A vegerősítő aktív eleme a GU74B típusú, az orosz „Svetlana” cég által gyártott tetróda. Ez az amerikai „Eimac” 4CX800 keleti megfelelője, az utóbbi időkben a népszerű „Alpha” végfokokban is előszeretettel alkalmazzák az orosz változatot olcsósága és üzembiztonsága eredményeként. Az elektroncső fontosabb jellemzőiről az 1. táblázat ad tájékoztatást. Mint a kerámiacsövek általában, ez a típus is kis

mérete ellenére viszonylag nagy teljesítményt képes leadni folyamatos üzemben, jó hűtés mellett. Természetesen ehhez szükséges egy jó minőségű, megfelelően méretezett tápegység is.

Tápegység

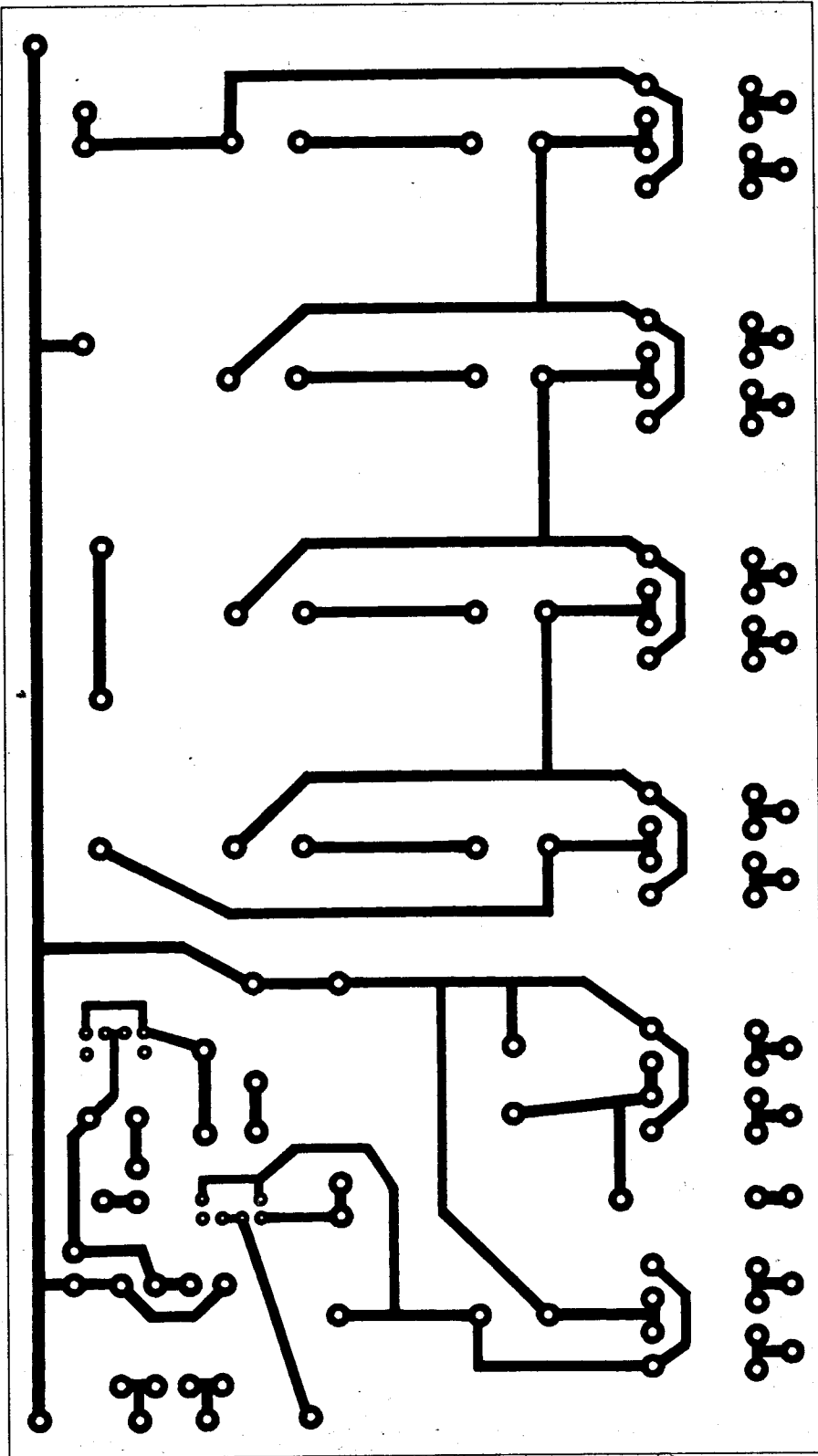
A mintakészülék tápegységében (1. ábra) a működéshez szükséges feszültségeket 2 db, áttekercselt, orosz színes-tévből származó, hiperszil vasanyagú transzformátor (Tr₁, Tr₂) szolgáltatja. Olcsósága, megbízhatósága, jó határfoka és könnyű átalakíthatósága miatt esett választásom (ismét, lásd pl. RT ÉK 1994, 160. old) erre a típusra. (Lásd még: Color Star.) A primer tekercsek eredetiben maradtak, a szekunderek adatait a 2. táblázat mutatja.

Az anódfeszültség (2 kV) előállítására egy jól bevált módszer alapján történik. A két transzformátor 2-2 db (összesen 4 db) csévetestjére egyenként 380 V váltakozófeszültséget leadó szekunder kerül. Ezeket külön-külön egyenirányítva, szűrve és végül összegezve előáll a kívánt anódfeszültség. Mivel relatíve alacsony feszültségek jelennek meg az egyes blokkokon, nem szükségesek speciális, drága diódák, nagyfeszültségű (3 kV) kondenzátor (sor) sem.

Minden egyes 380 V-os tekercs fölé kerül még egy másik feszültséget (pl. g₁, g₂, fűtés, reléfesz.) szolgáltató rész is. Így a végfok által felvett teljesítmény egyformán oszlik el, egyfor-

2. táblázat. A hálózati transzformátorok szekunderei

Szekunder feszültség	Terhelhetőség	Menetszám	Huzal	Megjegyzés
12,6 V	5 A	35	Ø1,8 CuZ	fűtés, Tr1-en
18 V	1 A	49	Ø0,7 CuZ	jelfogók, Tr1-en
106 V	0,5 A	287	Ø0,6 CuZ	g1, Tr2-n
180 V	0,5 A	488	Ø0,6 CuZ	g2, Tr2-n
4 × 380 V	0,7 A	4 × 1030	Ø0,6 CuZ	anód, Tr1-en, Tr2-n



2. ábra. A tápegység nyák-terve

mán melegszik mind a két transzformátor.

Az egyenirányító-szűrő panelrajzát a 2. ábra, beültetési rajzát a 3. ábra, a szerelt tápegységet az 4. ábra mutatja. A 150 k Ω -os, 2 W-os ellenállások a nyák fóliaoldalán kaptak helyet.

Végerősítő fokozat

Mint az 5. ábrán vázolt kapcsolási rajz is mutatja, az erősítő aktív eleme földelt katódú beállításban dolgozik. A bemeneti oldalon található 50 Ω /20 W-os, indukciómentes ellenállás a meghajtott transceiver kimenetét zárja le „ohmosan”, s a GU74B rácskörét is alacsony impedanciára állítja be. Az eredmény: a teljes rövidhullámú sávban 1:1,5 alatti bemenő-SWR-érték, így stabil, gerjedésmentes üzem.

Bár a segédrcs (g₂) feszültsége stabilizálatlan, a 250 V esése nem számottevő, gyakorlatilag a hangzásban nem érezhető a kb. 10 V-os ingadozás. Felleleslegessé vált tehát a drága tranzistorokból, Z-diódákból álló feszültségstabilizátor, ami csak többletköltséget, plusz helyet jelent.

A fűtőkör teljesen szokványosan készült, a hidegítőkondenzátorok a nagyfrekvencia tápegység felé jutását gátolják meg.

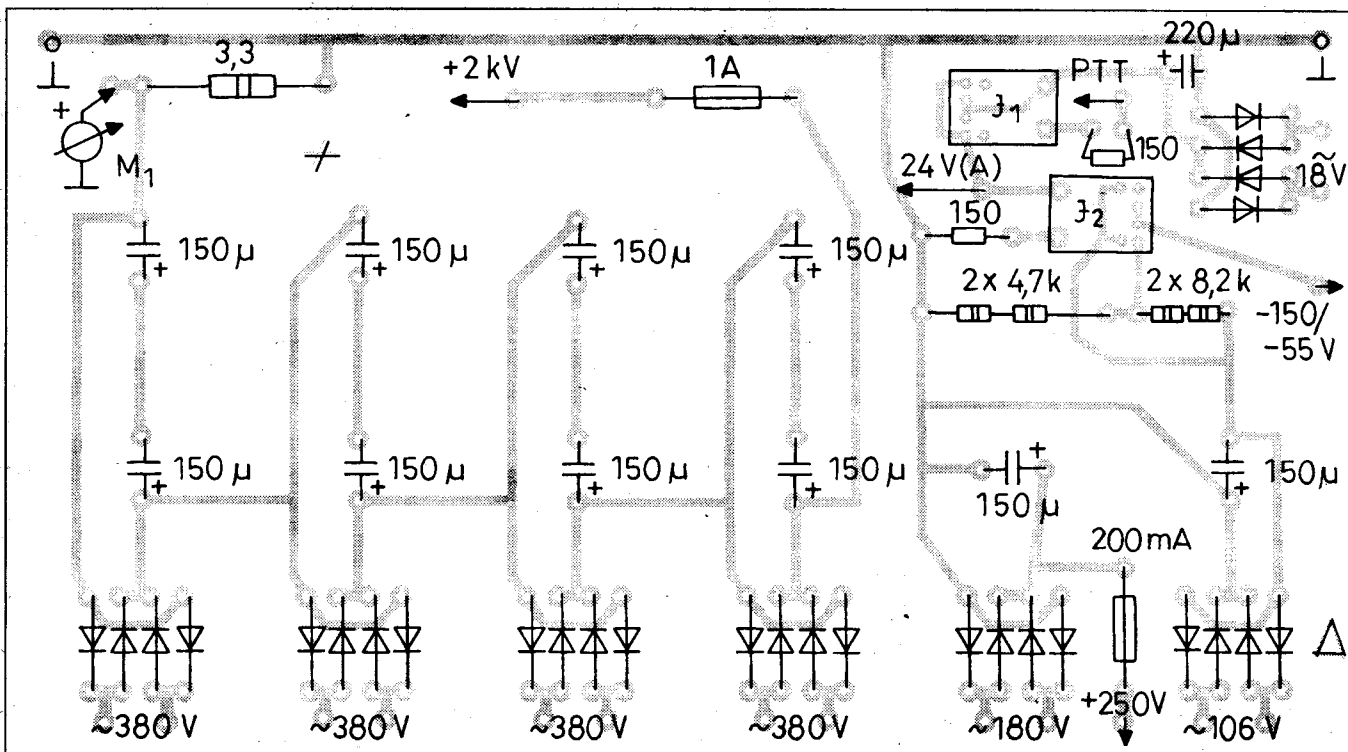
Az anódkör sem sokban különbözik a megszokottól. Az Ft₂ az ultranagyfrekvenciás gerjedéshajlamot csökkenti, az Ft₃ egy jól bevált multiband fojtótekerics. A mintapéldányban a 3,3 nF/10 kV-os hidegítő, illetve leválasztó kondenzátorok orosz gyártmányúak, tárcsa kivitelűek.

Az anódköri forgó (a viszonylag alacsony anódfeszültség miatt) lemeztávolsága 2...2,5 mm körüli, 20 pF kezdő- (még jó 28 MHz-en) és 180 pF végkapacitású. 3,5 MHz-en még lehetne kb. 10 fokot beljebb csavarni, de végülis nincs rá szükség.

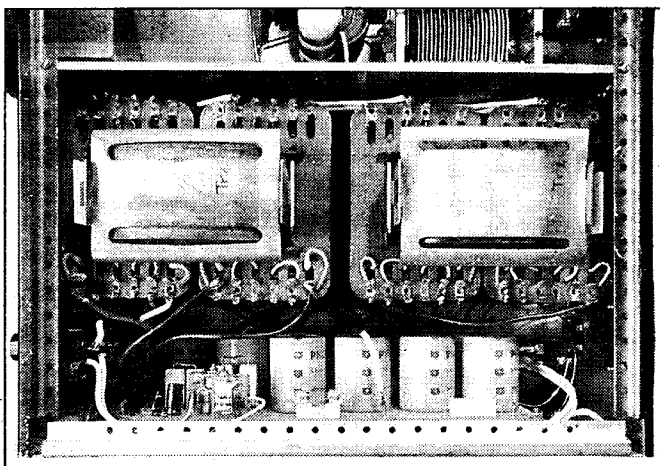
Bár a *címfotón* látható egy 1,8 MHz-es Yaxley-állás is, ezen a sávon még nem működik a végfok. Nagyobb eredőkapacitású anód- és antennaforgó, nagyobb induktivitású Collins-tekerics kellene ide, amelyek beépítését tervbe vettem.

Az aktuális Yaxley-kapcsoló: 2 db, 11 fokozatú kerámia alapú tárcsa, ezüstözött, lepárhuzamosított érintkezőkkel, ami problémamentesen átviszi az üzemi teljesítményt.

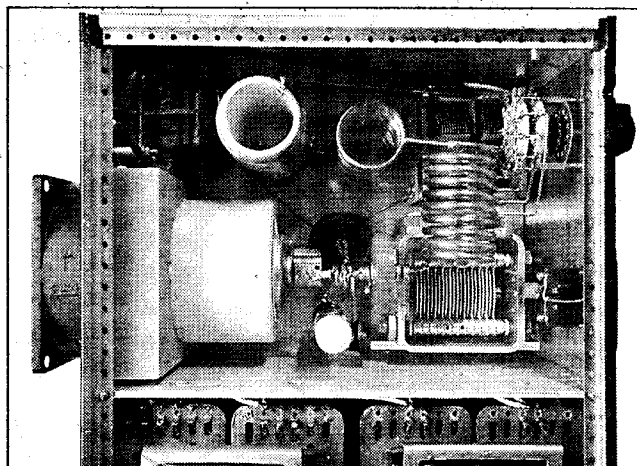
Az antennaoldali forgó 2 \times 500 pF végkapacitású, „Orion” típusú (némi-



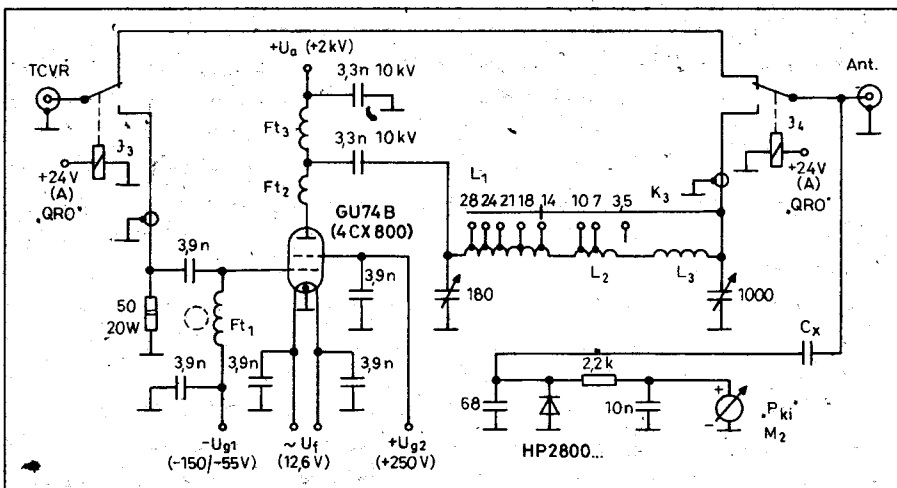
3. ábra. A tápegység alkatrész-beültetési rajza



4. ábra. Fotorészlet a tápegységről



6. ábra. Fotorészlet a végerősítőről

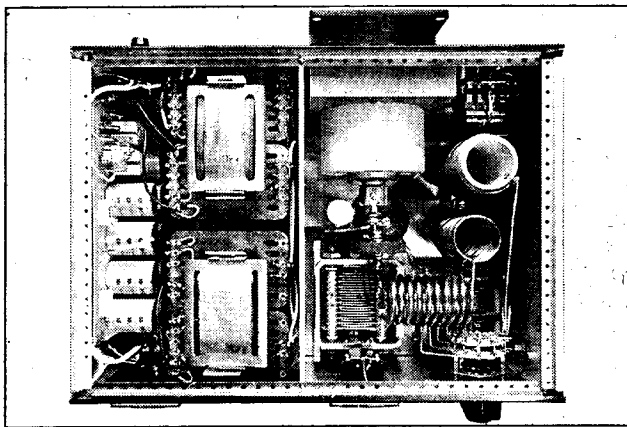


leg nagyobb lemeztávolságú, mint a „VT”).

(Az adás/vétel átkapcsolását szolgáló jelfogók vezérlését célszerű úgy megoldani, ahogyan azt HA5GN a Rádiótechnika 1998/2. számában javasolta; esetünkben a J3 tekercse csak akkor kapjon feszültséget, ha a J4 már meghúzott. A szerk.)

A szerelt végfokozat felülnézeti képe a 6. ábrán látható.

5. ábra. A végerősítő kapcsolási rajza



7. ábra. A készre szerelt adó-vég-erősítő

Teljesítménymérés

Forgalmazás közben a kimenőteljesítmény mértékéről ad tájékoztatást az M_2 mérőműszer. Aki próbált már több száz wattot a teljes RH-tartományban hitelesen mérni, tudja, hogy ez nem könnyű dolog. Áramváltók, feszültségosztók, induktív és kapacitív csatlósú szondák, mérőhurkok frekvencia-kompenzált és normál változatát próbáltam ki, végül a kapcsolási rajzon is látható mérőkörnél maradtam. Egyszerű felépítése mellett jó linearitással mutatja a 25 W-os és az 500 W-os teljesítményt, valamint a 3,5 MHz és a 28 MHz 500-500 wattja közötti műszerkitérés-különbség sem túl nagy mértékű.

A C_x kondenzátor 0,2...0,5 pF értékű; egy kb. 10 mm átmérőjű, kétoldalas nyák-lemezkorongból készült.

Összeszerelés, beállítás

A teljesen készre szerelt „PA-800” adó-vég-erősítő egy $400 \times 295 \times 180$ mm-es, kisiparilag gyártott alumínium dobozban kapott helyet. Mint ahogyan a 7. ábra is mutatja, a két fő részt nagyjából középen, egy 4 mm falvastagságú alumínium lap választja el egymástól. E lapnak merevítő funkciója is van, ugyanis az 1,5 mm-es anyagból (Al-Mg-Si) készült doboz önmagában nem eléggé stabil. Ez az elválasztólap több csavarral kapcsolódik az elő- és hátlaphoz, valamint az adó-szerelőlapoz.

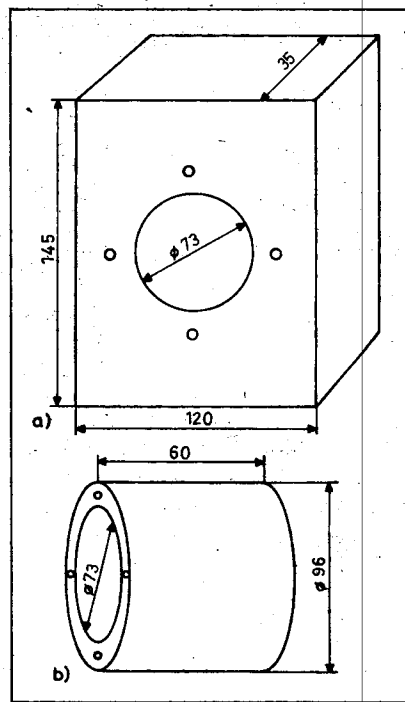
Egyébként ez a szerelőlap hordozza a 2 db hálózati transzformátort, tehát ennek is kemény, erős lemezből kell lennie (3 mm Al-Mg-Si). A tápegységpanelt a bal oldalra, távtartók segítségével rögzítettem, így rövid összekötőhuzalokkal könnyen elérhetők a Tr_1 és a Tr_2 megfelelő kapcsolai. A fémdo-

boz jobboldali szektorában lett kialakítva a nagyfrekvenciás erősítőrés.

A fotókon is látható hogy a GU74B, a foglalatával együtt egy speciális légkamrára van helyezve. Ennek feladata, hogy egyrészt nagyfrekvenciásan leárnyékolja a bemeneti oldalt a kimeneti résztől, valamint a hátlapra szerelt ventilátor által befűjt levegőt az anód-hűtőlemezek felé terelje.

A légkamra 1,5 mm vastagságú, üvegszálalás nyák-lemezből összeferasztva készült, a műhelyrajza a 8. ábrán, az erre rácsavarozható danamidgyűrű méretei a 8.b ábrán láthatók. A gyűrű és a cső anódja közé (a cső behelyezését követően) egy 1 mm vastagságú, 220×25 mm-es tefloncsikot kell betenni, ami a csövet feszesen tartja, egyben a műanyag palástot termikusan elszigeteli a felhevült anódtól.

A légkamra mellett helyezkedik el a J_3 és a J_4 jelfogót hordozó panel,



8. ábra. A légkamra (a) és a danamidgyűrű (b) méretei

amely távtartókkal van rögzítve a hátlaphoz.

Innen néhány mm-es huzalok csatlakoznak a be- és a kimeneti koaxiális aljzatokra, valamint rövid RG-58 típusú kábelek viszik a meghajtójelet a cső vezérlőrácsa felé, illetve hozzák a fel-erősített jelet a Collins-szűrőről.

Az alaplapon (saszsin) jelöljük ki egy olyan pontot, amelyhez könnyen hozzáférhetünk, s ide rögzítsük az

3. táblázat. A vég-erősítőben alkalmazott induktivitások adatai

Tekercs	Menet	Huzal	Leágazás		Megjegyzés
			MHz	Menet	
L_1	10	$\varnothing 5$ Cu cső	28	4	$\varnothing 35$ légmagos, 8 mm menetemelkedés
			24	5	
			21	6	
			18	7	
			14	9	
L_2	20	$\varnothing 2,5$ Cu	10 7	8 19	$\varnothing 35$ légmagos, 6 mm menetemelkedés
L_3	20	$\varnothing 2,5$ Cu	-	-	$\varnothing 50$ kerámia csövetest, 6 mm menetemelkedés
Ft_1	15	$\varnothing 0,8$ Cu	-	-	$16 \times 7 \times 4$ N200 ferritgyűrűn
Ft_2	2	$\varnothing 2$ Cu	-	-	$\varnothing 10$ légmagos
Ft_3	Lépcsős fojtó, 5 mm-es tekercstérközökkel. Az anód felől indulva: 17 + 26 + 48 + 36 menet $\varnothing 0,5$ CuZ huzalból, $\varnothing 20$ kerámianúdon				

DDS-PLL VFO rövidhullámú adó-vevőkbe

Schulcz Gábor HA7SG, Lightronic Kft., www.lightronic.hu, ha7sg@dunaweb.hu

Sok amatőr részben anyagi okból, részben hobbiból saját maga építi adó-vevőjét, esetleg megfigyelővevőjét. A közel félmillió rigekhez hasonló kivitelű otthon nem lehet készíteni, ám azok műszaki paramétereit gondos, kitartó munkával meg lehet közelíteni. Elsősorban olyan, a készülékét saját maga építő amatőrtársaimnak ajánlom ezt a cikket, akik nem elégednek meg az idáig elért műszaki színvonallal. Feltett szándékuk, hogy „home-made” készülékük paramétereit megközelítsék a profiékat.

Minden amatőr tisztában van vele, hogy a keverőt tápláló VFO, VFX jelennek stabilitása alapvetően meghatározza az egész készülék stabilitását. HA8ET Gyula cikke [1] óta tudjuk, hogy a VFO zaja miképpen rontja le vevőnk dinamikáját, szelektivitását, jel-zaj viszonyát, nagyjelű viselkedését. A cikkben olvasottak alapján megérthetjük, hogy miért silányabb minőségűek a 10...15 éves készülékek vételi oldalán, mint a 25 évesek, vagy éppen a stabil mechanikával hangolt, VFX rendszerű „home-made” készülékek. Hiába használunk nagy dinamikájú drága keverőt, több, még drágább kristálysűrőt, ha a keverőt tápláló VFO jele zajos. Természetesen felismerték ezt a profi gyártók is, így az új, méregdrága rádiókban már a legújabb DDS-es, pontosabban DDS-PLL-es VFO-kat találjuk. Ezek paramétereit, szolgáltatásait minden tekintetben felülmúlják az előbbi generációs tisztán PLL VFO-

két, miközben a bonyolultságuk lényegesen csökkent. A Rádiótechnikában [2] közölt DDS VFO sikere, az eddig utánépítő mintegy 100 (hazai és külföldi) amatőr, profi szakember biztatása döntő jelentőségű volt, hogy a kísérleteket tovább folytassam, immár a DDS-PLL VFO irányába. A fejlesztésnél a következő célokat fogalmaztam meg:

- természetesen mikrokontrolleres vezérlés, digitális kijelzés;
- 10 Hz legkisebb frekvencialépés;
- a teljes RH sáv folyamatosan áthangolhatósága;
- az I. KF 8 MHz-nél nagyobb, tipikusan 9 vagy 10,7 MHz legyen;
- különválasztott VFO- és mikrokontrolleres nyák, így a kontroller által keltett zajok könnyebben távol tarthatók a rádió kényes áramkörétől. Továbbá gondoltam azokra, akik saját mikrokontrolleres vezérlést akarnak használni, esetleg a PC-ről kívánják beállítani a frekvenciát;
- a kimenőszint elegendő legyen egy jobb DBM meghajtására;
- lehetőleg kis méretű, kompakt egység legyen. A következő csatlakozópontokkal rendelkezzen: +12 V táp, vezérlés be, kívánt frekvenciájú jel ki. A rádióban kényelmesen elhelyezhető legyen a keverő közelében;
- a kimenőjel zaja legyen a lehető legkisebb, mind a vivőhöz közel, mind a vivőtől távol. A jeltisztaság legyen összemérhető a legújabb

csúcskategóriás gyári készülékek VFO-jával;

- amatőrkörülmények között utánépíthető legyen, kapható, modern alkatrészeket tartalmazzon;
 - fontosabb az egyszerűbb felépítés, mint a műszaki paraméterek minden határon túli hajszolása.;
 - a rendszert megtartva a működés kiterjeszthető legyen a magasabb frekvenciák felé (pl. 75 MHz-es I. KF)
- A következőkben ismertetett, megépített, kipróbált áramkör szerintem megfelel az előbb vázolt-céloknak.

A DDS és a PLL rendszerek

A DDS előnyei:

- egyszerű felépítés a komplex, modern IC-knek köszönhetően;
- rendkívül finom, mHz nagyságrendű frekvencialépés;
- a frekvencia változása nagyon gyors és teljesen tiszta, semmilyen lengést, jittert nem tartalmaz;
- a vivőhöz közeli zaj nagyon kicsi, kisebb mint a DDS-t tápláló kvarcoszcillátor zaja. Ez nagyon fontos a szép hangzás, a tiszta, szelektív vétel, az FM- és egyéb zavaroktól mentes kisugárzott jel érdekében;
- az előállított legnagyobb és legkisebb frekvencia aránya nagyon nagy. Pl. 10 MHz-es kvarcoszcillátornál mHz-es nagyságrendtől 4 MHz-ig terjed.

A DDS hátrányai:

- a kimenőjel a vivőtől távol nagy szintű hamis jeleket tartalmaz, amelyek rontják a vevő dinamikáját;
- a megfizethető DDS IC-k viszonylag alacsony, néhányszor 10 MHz frekvenciáig működnek.

A PLL előnyei:

- referencifrekvencia-sokszorozásra képes;
- a VCO zaját, a PLL saját frekvenciája alatt 40 dB/dekád meredekséggel vágja, azaz képes egy, a vivőhöz közeli zajos oszcillátor – az LC-oszcillátorok tipikusan ilyenek – zaját csökkenteni;

(Folytatás a 186. oldalról)

anódhidegítő kondenzátor, az elszigetelt forgók hidegpontját, valamint a légkamrán át a katódkivezetést is. Így megvalósulnak az egypontföldelés feltételei, az erősítő gerjedésmentesen, stabilan fog üzemelni.

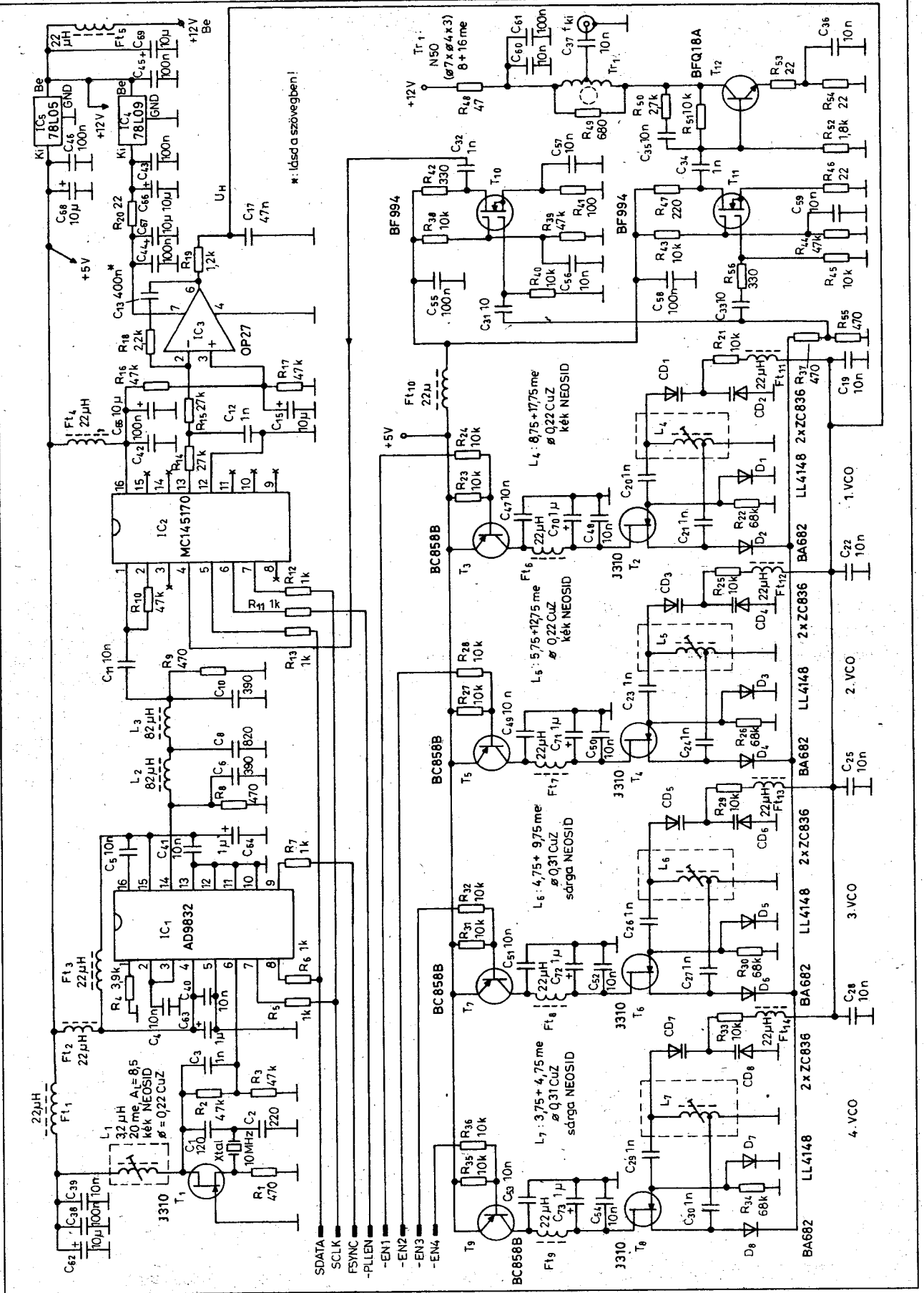
A Collins- és egyéb tekercsek adatait a 3. táblázat mutatja. Hosszadalmas procedura (számítás, mérés, kísérletezés) eredményeképpen adódtak ezek az értékek, nem érdemes nagyon eltérni tőlük.

A „PA-800” adó-vegerősítő a fent leírt módon szerelve első bekapcsolásra működik („plug and play”). Egyedü-

li változtatás talán a munkapontbeállító-ellenállásosztón lehet szükséges, bár több csövet kipróbálva, a 30...50 mA közötti nyugalmi anódaáram azonnal beállt a rajzon szereplő értékekkel.

Kísérletképpen megépíthetjük a végfokot más kerámiacsövekkel is (pl. RE025XA = 4CX250, lásd RT 2000/7.), igazodva azok paramétereire, hasonló jó eredmények reményében.

Ez a 18 kg tömegű készülék könnyen szállítható, ideális kitelepülésre, hasznos segítője a DX-rádiósoknak. Az utánépítéséhez sok sikert kívánok!



*: lásd a szövegben!

I. ábra

- egy szélessávú zajokkal terhelt referencijelből képes a PLL saját-frekvenciája fölötti zajokat elnyomni, a szélessávú zajt csökkenteni.

A PLL hátrányai:

- a referencia zaját felszorzozza. A kimenőjel legalább annyiszor zajosabb, amennyi a sokszorozási tényező;
- a külső eredetű elektromágneses zavarokra nagyon érzékeny;
- ez egy zárt szabályozási kör, amelynek méretezése, a prototípus beállítása bonyolult, a fejlesztése drága műszereket igényel.
- a kimenőfrekvencia a referenciafrekvencia egészszámú többszöröse lehet, ami nem ad eléggé finom frekvenciaállítást. Jelentős szintű zavaró jelek keletkezése árán, a *fractional N szintézist* használva, lehetőség van az egészszámú frekvencialépések „közé” is beállni, így finomítva a frekvencialépést. Ezt a megoldást professzionális műszerekben használják. Amatőr körülmények között beállíthatatlan, mivel a rendszer nagyon érzékeny az alkatrész-paraméterek szórására;
- a frekvencia változása nem tranzienstmentes. Túllövésekkel, lengésekkel lehet terhelt, amit az adott felhasználásnál figyelembe kell venni;
- a frekvenciaváltáshoz viszonylag hosszú – ms nagyságrendű – időre van szükség;
- megfelelő működést nagy, több száz kHz-es referencia, és kicsi sokszorozási tényező mellett kapunk, ami ellentmond a frekvencia finom állíthatóságának.

A DDS és a PLL ([3]) működését, jellemzőit elemezve adódik, hogy házasítsuk össze megfelelően e két rendszert, és így próbáljuk kihasználni a jó tulajdonságaikat! Itt elindulhat a tervezők fantáziája, jobbnál-jobb és bonyolultabbnál bonyolultabb áramköröket lehet kitalálni. A [4]-ben részletes elemzést találunk az IC-765 VFO-járól. Ez az áramkör meglehetősen bonyolult, házi utánépítése reménytelen vállalkozás. A szerző szerint az egyik legjobban tervezett áramkör, de lehetett volna sokkal jobb is, ha néhány egyszerű változtatást és jobb alkatrészeket használnak fel. A cikk végén megtaláljuk a fáziszaját, amit egy professzionális HP zajanalizátor-rend-

szerral mértek. A másik tanulságos áramkör Dr. Ulrich L. Rohde (DJ2LR) saját tervezése, amit az [5] ismertet. Ennek az áramkörnek a rendszere jól érthető, tiszta. Az ismertető végén itt is megtaláljuk a HP-rendszerrel mért fáziszaj-görbét. Saját tervezésű VFO-mhoz ezen utóbbi rendszerhez hasonló működési elvű áramkört választottam, további egyszerűsítéssel, figyelembe véve az IC-765 VFO-jának elemzését is.

A VFO működése

Az 1. ábrán látható tömbvázlat alapján látható, hogy a rendszer referenciajelét a T₁ jFET-tel felépített kristályoszillátor adja. A kristály a soros rezonanciafrekvencián rezeg. Ez a kapcsolás igen kis zajú, nagy amplitúdójú jelet ad, ami megfelelő a DDS IC meghajtására.

DDS-nek az Analog Devices gyártmányú, nem túlságosan drága AD9832 típust választottam (IC₁; [6]). A csip maximális órajel-frekvenciája 25 MHz lehet. A mikrokontroller felől soros formában fogadja az adatokat. A frekvenciát 32 bites számmal lehet programozni.

A programozása bonyolultabb, mint az AD9850-é. Alapvetően 16 bites mikrokontrollerekkel való együttműködésre tervezték, de természetesen 8 bites mikrokontrollerről is vezérelhető. A vezérlésre 3 vezetékkel kell használni: az SDATA a soros adatbiteket továbbítja, az SCLK vezetéken levő jel felfutó élével vesz mintát az adatvonalról, az FSYNC aktiválja az adatátvitelt. A DDS-ek működésére általában jellemző, hogy a kimenőjel annál tisztább, minél kisebb az órajel-frekvencia, és a kimenőjel frekvenciája sokkal kisebb az órajelénél, pl. maximum egytizede. A választott DDS IC-nél mi is követjük ezt a tendenciát, ezért az órajel 10 MHz, a megengedett 25 MHz helyett. Ezekkel a választásokkal a kimenőjel meglehetősen tiszta, a zavarok legalább 80 dB-lel a vivő szintje alatt vannak az IC adatlapja szerint, a valóságban általában még kisebbek. A DDS kimenőjelét egy aluláteresztő szűrő tisztítja meg az 1 MHz feletti komponensektől.

Az így előállított, a vivőhöz közeli, igen kis zajú, 0,2...1 MHz között finom lépésekben állítható jel képezi az MC145170 IC-vel ([7]) felépített PLL (IC₂) referenciajelét.

A MOTOROLA gyártmányú PLL IC néhány jellemzője:

- 180 MHz max. működési frekvencia;
- 15 MHz max. referenciafrekvencia;
- 2 MHz max. fázisdetektor-frekvencia;
- a referenciaosztó beállítható 1-re;
- a fő osztó beállítható 40...65535-szeres osztásviszonyra.
- A mikrokontrollerről három vezetéken keresztül, soros vonalon programozható. Az SDATA és az SCLK, mint a DDS IC-nél, lehetővé teszi a szinkron soros adatbevitelt, amelyet a -EN engedélyez;
- Világos, egyszerű programozhatóság.

A megfelelő számokat az IC-be küldve elérjük, hogy a PLL negyvenszeresíti a DDS-ből kijövő jel frekvenciáját. Ez fix érték, elég bekapcsolás után egyszer beállítani a PLL-IC-t. Így a kimenőfrekvencia változtatásához elég csak a DDS-t átprogramozni.

A PLL IC fázisdetektor-kimenetei közül a háromállapotút használjuk. Zárt hurok esetén a fáziskülönbséggel arányos kitöltési tényezőjű impulzus-sorozat egy RC-előszűrőn át jut az aktív integrátoros hurokszűrőre. Az integrátorban az igen kis zajú OP27 műveleti erősítő (IC₃) működik. Kellő sebessége, nagy kimenőjele, széles tápfeszültség-tartománya miatt esett erre a típusra a választás. Különleges tulajdonsága ennek az IC-nek, hogy az alacsonyfrekvenciás zaja tört része a szokásos kiszajú (pl. TL071) IC-knek. Ez a PLL hurokszűrőjénél nagyon fontos. Az integrátor biztosítja, hogy a fázisdetektor kimenete átlagosan féltápfeszültségen (2,5 V) van, így az mindig a lineáris tartományban működhet. Az integrátort egy újabb RC aluláteresztő (R₁₉, C₁₇) követi, ami szerves része a PLL hurokszűrőjének.

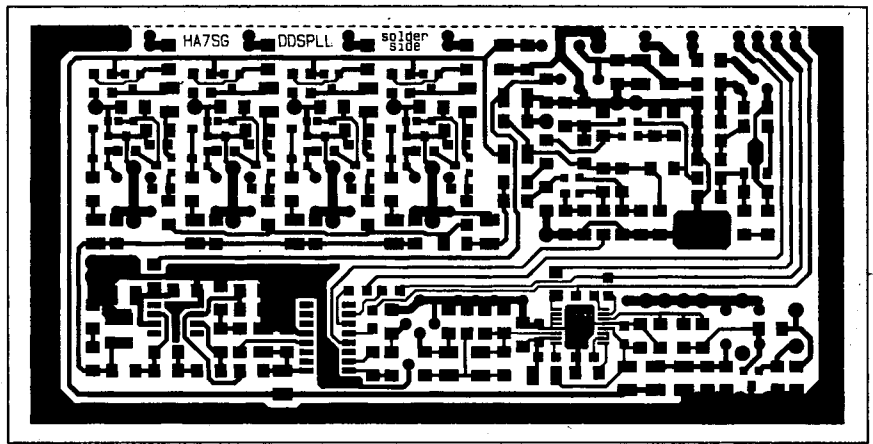
A PLL 2. típusú, negyedrendű. A „2. típus” azt jelenti, hogy 2 integrátor van a hurokban, ebből az egyik mindig a VCO, a másik az aktívszűrő. A tervezésnél a 2. típusú harmadrendű rendszerekre kidolgozott képleteket alkalmaztam (általában így csinálják), a többi pólust úgy alakítják ki, hogy a hurok stabilitására, átvitelére alig vannak hatással; leginkább a referenciajel elnyomását növelik. Az integrátor előtti R₁₄, R₁₅, C₁₂ szűrőt is így méreteztem: az átvitel töréspontja legalább 10-szer

magasabb frekvencián van, mint a hurok sajátfrekvenciája, ugyanakkor sokkal kisebb, mint a referenciakapcsolás. Ez az előszűrő segít az integrátor IC-nek kezelni a fázisdetektor nagyon rövid korrekciós impulzusait. A szűrt és megfelelően felerősített szabályozó feszültség varikapdiódák előfeszítésével hangolja a 4 db VCO-t (T_2, T_4, T_6, T_8 és passzív hálózatuk). A négy VCO frekvenciatarományja a 9 MHz I. KF értékhez igazodva rendre: 9...13 MHz, 13...18 MHz, 18...28 MHz, 28...41 MHz. A kiválasztott VCO jele a D_2, D_4, D_6, D_8 diódás kapcsolón át jut a T_{10}, T_{11} elválasztó erősítőkre. A dual-gate MOSFET nagyon alkalmas elválasztó erősítőnek, mert nagyon kicsi a visszahatás a drainről a G_1 -re. A T_{10} MOSFET a PLL IC felé ad jelet, a T_{11} a szokásos felépítésű kimenő erősítő (T_{12} és hálózata) hajtja meg.

Az áramkör érdekességei

A kvarcoszcillátor aktív eleme a J310 típusú JFET. Bevált, igen kis zajú oszcillátorkapcsolás. Hátránya, hogy rezgőkört (L_1, C_1, C_2) igényel. Mivel az Xtal a soros rezonanciafrekvenciáján rezeg, a kimenőjel frekvenciája csak kis mértékben állítható. Alkalmas felhangoszcillátornak is, mint a [2]-ben megjelent DDS VFO-ban. A rezgőköri tekercs 7×7 mm-es hangolható, két színjelölésű NEOSID tekercestestre készült [8]. Beszerezhető az MGB Kkt.-től (hirdetések az RT-ben). Általában úgy építem be ezeket a tekercestesteket, hogy a megfelelő lábait kihúzom és a tekerceselő (nem túl vékony) huzalt át dugom a lyukon. Érdekes ezt a tekercestestet használni, mert az MGB-től folyamatosan beszerezhető.

10 MHz-es kvarckristályt szinte már minden kereskedő tart. Ezek a kvarcok többnyire a párhuzamos rezonanciafrekvenciára kalibráltak. Ha nem húzható be pontos értékre az oszcillátor, akkor érdemes egy másik darral kísérletezni, mivel az áruk 100 Ft körül van. Ha valaki maga ír kezelőprogramot az áramkörhöz, kalkulálja be, hogy a 10 MHz-es kristály itt kb. 2...3 kHz-cel lejjebb rezeg. A rezgési amplitúdó közel tápfeszültségnyi, így a jel biztonsággal meg tudja hajtani a DDS féltápfeszültséget előállító DC osztóval (R_2, R_3) előfeszített bemenetét. A DDS működésével kapcsolatban érdemes elolvasni a [2] vonatkozó részét.



2. ábra

Meg kell említeni az R_4 , 3,9 k Ω -os fémréteg-ellenállást. Ezzel lehet beállítani a DDS kimenőáramát. Ennek az ellenállásnak a zaja közvetlenül modulálja a DDS kimenőjelét, tehát célszerű ide kis zajú fémréteg típust választani.

A DDS IC-t követő aluláteresztő szűrőről ($L_2, L_3, C_6, C_8, C_{10}, R_8, R_9$) a jel a PLL IC referencia-bemenetére kerül. A katalógus szerint ez 1 MHz alatt nem korrekt megoldás!

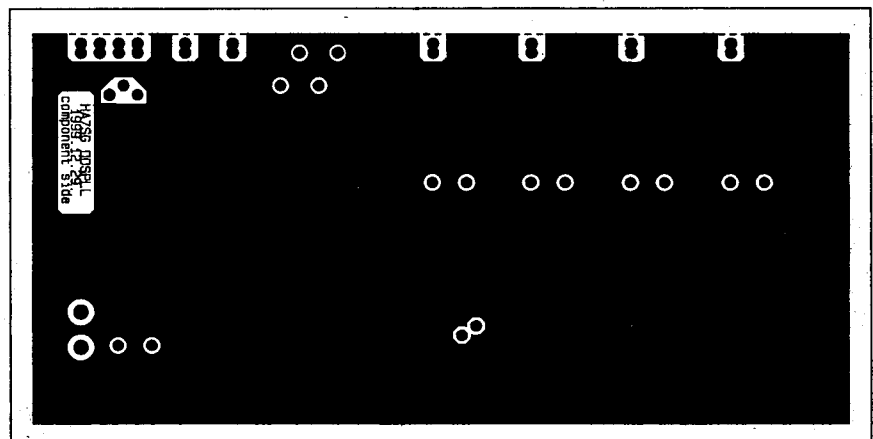
(A szerkesztő megjegyzése: a kapcsolási rajzról egyes, a pozíciószámzás alapján létezőnek vélhető alkatrészek hiányoznak, bár a helyük a későbbi bemutatott panelon ki van alakítva. Ilyen a C_7 és a C_9 is. A végleges konstrukcióhoz ezen elemekre nem volt szükség.)

A nyákba beültethető egy kis ferritgyűrűs transzformátor, ami 2...3-szorosára megemeli a jel szintjét. Így a fáziszaj csökkenthető, mivel az IC bemeneti CMOS kapujának zaja kevésbé lesz zavaró. Kipróbáltam a trafós csatolású, illetve a rajz szerinti meghajtást is. A

kimenőjel fáziszajában nem tudtam különbséget mérni, így az egyszerűbben megvalósítható csatolásnál maradtam.

A DDS IC és PLL IC SDATA és SCLK bemenetei egy-egy elválasztó ellenálláson ($R_5, R_6, R_7, R_{11}, R_{12}, R_{13}$) át közösítve vannak, így a mikrokontroller felől összesen 4 vezetéken át programozható a két IC. A PLL IC fázisdetektorát fordított polarításúra kell programozni, mert az integrátor fázist fordít. Ennek a PLL IC-nek speciális tulajdonsága, hogy a referenciaosztó 1-es osztásra is beállítható. A fő osztó legkisebb beállítható osztásviszonya 40, ami még elfogadhatóan kis érték. (A kommersz FM-alkalmazásokban több tízezres osztásviszony is előfordul! Az ilyen megoldás CW és SSB célokra alkalmatlan.)

Figyeljünk meg, hogy a kis fáziszaj érdekében a rendszer milyen beállításban működik! A DDS IC – mint említettük – 25 MHz helyett 10 MHz-es órajelről jár, a DDS IC kimenőfrekvenciája legfeljebb tizede az órajel-frek-



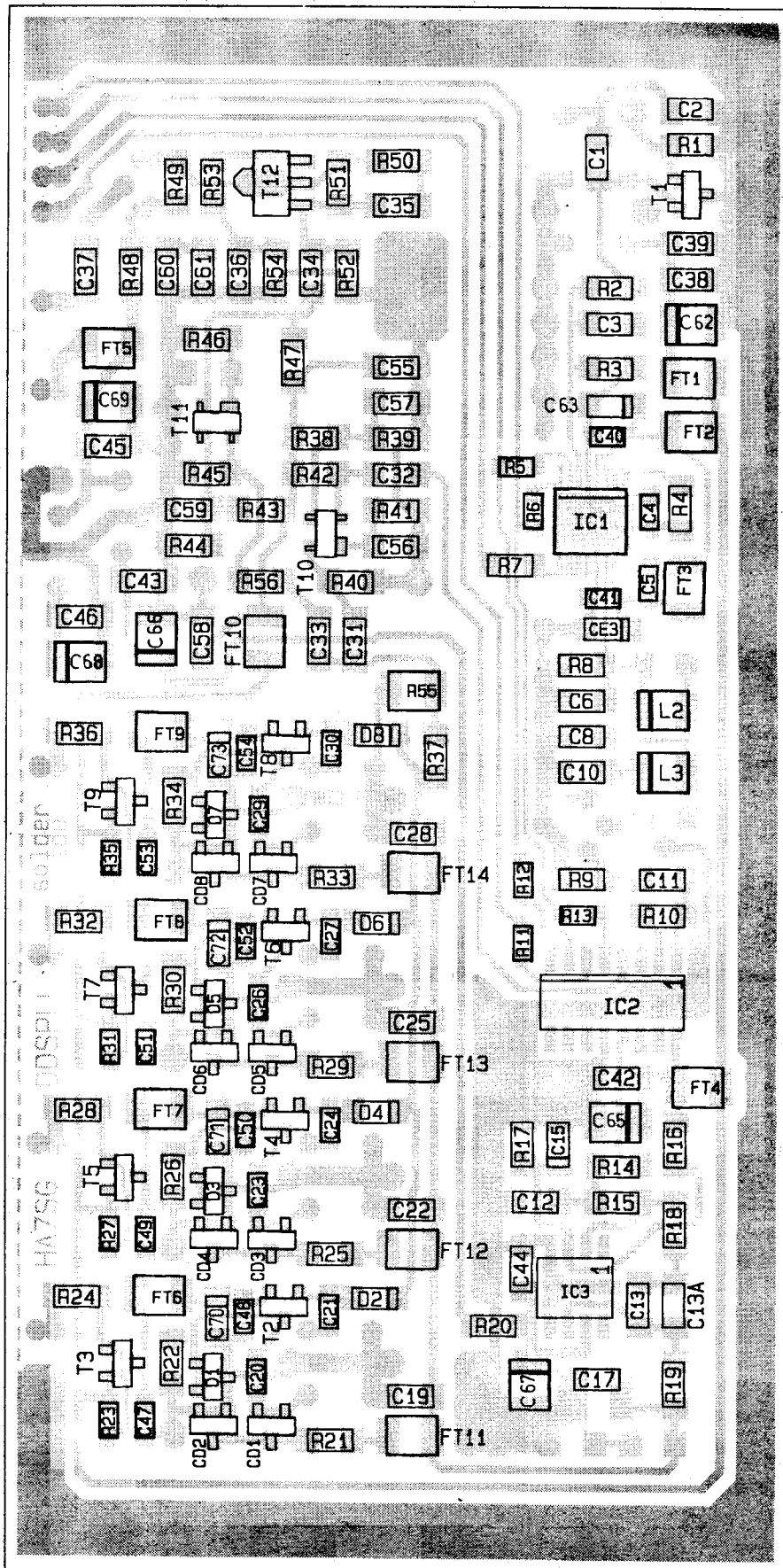
3. ábra

venciának, a PLL frekvenciaszorzási tényező 40, ami kedvezően alacsony.

A fázisdetektor által előállított hibajel az integrátor-erősítőben alakul át szabályozójellé. Az OP27 műveleti erősítő stabil 9 V-ról működik, így elegendő nagyságú szabályozófeszültség jöhet létre a VCO-k szélessávú működéséhez. Az IC₃ munkapontját az R₁₆, R₁₇ állítja be. Az integrátor időállandóját az R₁₄, R₁₅, R₁₈, C₁₃ hálózat adja meg. (Megjegyezzük, hogy a panel a kapcsolási rajzon feltüntetett 400 nF-os, azaz 4 db, párhuzamosan kötött 100 nF-os SM kondenzátor befogadására készült úgy, hogy két-két SM kondenzátort egymásra forrasztunk. Célszerűbb azonban ide egy jó minőségű, műanyagfóliás, az alsó tűréshatára készült 470 nF-os típust beültetni.)

A VCO-k felépítése, a felhasznált alkatrészek minősége döntő kihatással van a teljes áramkörre. A J310 JFET kiválóan működik ezekben az oszcillátorokban is. A választott Hartley VCO-k széles sávban, kb. 1:1,5 arányban hangolhatók. A varikapdiódák (CD₁ ... CD₈; [9]) speciális, nagy kapacitású (1 V-nál 120 pF-os) típusok és hirtelen hangolnak (*Hyper Abrupt Junction*). A FET-ek gate-jére csatlakozó D₁, D₃, D₅, D₇ dióda negatív feszültségre tölti a soros kondenzátort, így automatikus szinhtartás és szabályozás jön létre. Sajnos ennek a varikap-típusnak nem eléggé magas a Q-ja és viszonylag nagy a zaja. Jobb (kisebb zajú) VCO-kban sok kisebb kapacitású, kisebb átfogású diódát kell párhuzamosan kötni (3-3-tól 6-6 db), valamint nagy, 30 V-nyi szabályozó feszültséget kell használni. Én az egyszerűbb felépítés és az egyszerűbb tápellátás (egyszeres +12 V) miatt választottam azt a nem túlságosan jó hangolórendszert. Az elért eredmény azért nem rossz! A varikapok zaja, mint általában a félvezetőké, alacsony frekvencián dominál, ezt a PLL szerencsére hatásosan csillapítja.

A VCO-k rezgőköri tekerese (L₄...L₇) szintén a már említett NEO-SID testre készült. A négy VCO-ból az éppen aktív kiválasztása a tápfeszültség rákapcsolásával történik, egy-egy tranzisztoron (T₃, T₅, T₇, T₉) keresztül, amelyek közül az egyiknek a bázisát L-re kell húzni (-EN₁...-EN₄ bemenet). Az aktív VCO árama átfolyik a hozzá tartozó kapcsolódiódán (D₂, D₄, D₆, D₈), így a nagyfrekvencia az R₃₇, R₅₅ osztó közbeiktatásával az elválasztó erősítőre juthat. A két db 470 Ω-os



4. ábra

ellenállásból álló osztóra azért van szükség, mert a dual-gate MOSFET így kisebb torzítással képes kezelni a VCO-k voltos nagyságú jelét.

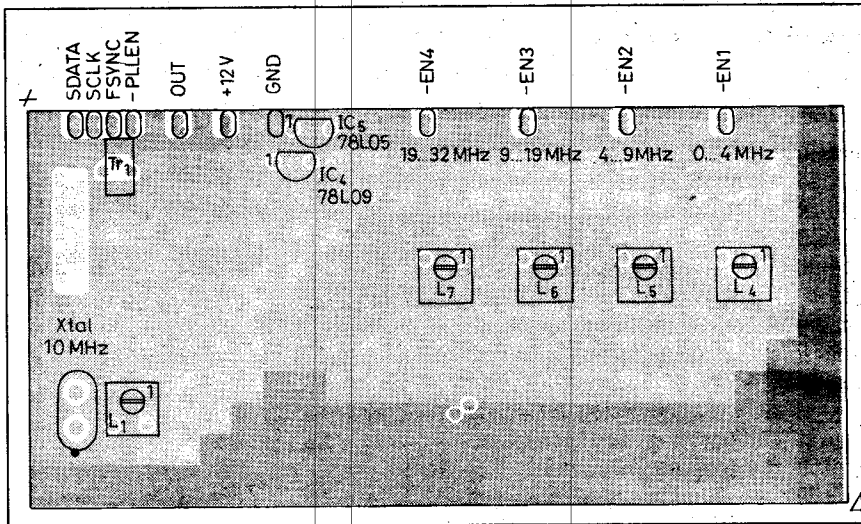
Az egyik kétkapus MOSFET a PLL IC bemenetét választja le a VCO-król, a másik a kimeneti erősítőt. A T_{12} kimeneti erősítő a szokásos kapcsolású, az alkatrészértékek értelemszerű módosításával nagyobb kimenőteljesítményt is képes leadni nagy dinamikájú DBM-ek meghajtására. Kollektorköri transzformátornak (Tr) megfelelő a 7...10 mm átmérőjű N50 vagy N100 anyagú gyűrű.

Az áramkör +12 V tápfeszültséget igényel a működéshez. A belső +5 V és +9 V tápfeszültségeket az IC_4 , IC_5 , 100 mA-es stabilizátor IC állítja elő. Az egyes fokozatok SM szűrőfójtókon keresztül kapcsolódnak +5 V-ra. Az összes áramfelvétel +12 V-ról kb. 60 mA.

Megépítés, bemérés

Az áramkör egy 53×109 mm-es, kétoldalas, furatfémezett nyákra készült el, amelynek az SM-oldali rajza a 2. ábrán, a telifóliás oldalé a 3. ábrán látható. A kapcsolás a tekercsek, a stab. IC-k, a kimenőttranszformátor és a kvarc kivételével SM alkatrészekből épül fel. Az alkatrészek felforrasztása, ill. beültetése a 4. és 5. ábra alapján történik. Az X_{tal} tokját egy ponton forraszuk hozzá a földelőfóliához!

A panel egyik hosszanti élén található a csatlakozópontok. Célszerű az egész áramkört egy fém árnyékolódobozba építeni. A mikroszámítógépes egység felé menő vezetékek feltétlenül árnyékoltak legyenek! Az SM ellenállások közül a kvarcoszcillátorhoz R_1 ,



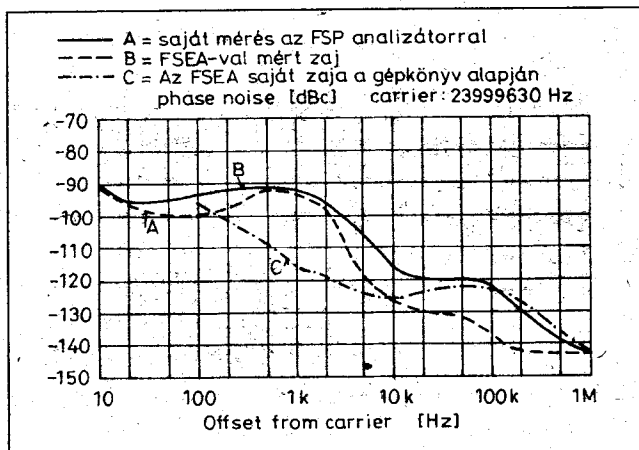
5. ábra

R_2 , R_3 , a DDS-hez R_4 , a hurokszűrőbe R_{14} , R_{15} , R_{18} , R_{19} pozíciókba fémréteg típusokat kell tenni. Ajánlott a VCO-khoz is fémréteg ellenállásokat, az integrátorba fóliakondenzátort (C_{13}) beültetni.

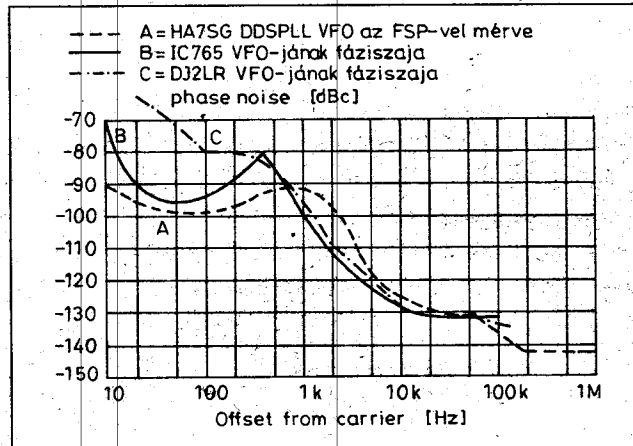
Bekapcsolás után először a kvarcoszcillátort élesszük föl! A kristályt rövidre zárva, kiskapacitású mérőfejjel mérve, L_1 hangolásával állítsuk az oszcillátort 10 MHz-re! A rövidzárat eltávolítva az oszcillátor a kristály frekvenciáján fog rezegni. A DDS-t megfelelően programozva az IC kimenetén oszcilloszkóppal szép szinuszt láthatunk. Az aluláteresztő szűrő kimenetén a jel tökéletes szinusznak látszik. A DDS kimeneti jelének frekvenciáját igen finoman tudjuk állítani a mikrokontroller vagy a PC segítségével. Megfelelő programozás után a PLL IC 2. lábán a felerősített, négyszögösített

DDS jelet láthatjuk, ami a fázisdetektor referencijelét képezi. Ezután ellenőrizzük az integrátor működését! A C_{12} -t rövidre zárva az IC_3 kimenete kb. +8 V-ra, az R_{14} , R_{15} közös pontját +5 V-ra kötve, a kimenet 0,7 V körüli értékre áll be.

Itt célszerű ellenőrizni a VCO-k működési tartományát. A -EN pontokat rendre földre kötve, azaz sorra aktiválva a VCO-kat, a kimeneten mérjük a frekvenciát! Az integrátort „billegtetve” ellenőrizzük a sávhatárokat, a kimenőszint egyenletességét! Néhány dB ingadozás elfogadható. Válasszuk ki az 1. VCO-t, a frekvenciáját állítsuk be úgy, hogy egy vevővel meg tudjuk hallgatni a jelet vagy valamelyik harmonikusát! Szép stabil, lebegésektől és brummtól mentes jelet kell hallani. Figyeljük meg az összes sávon a jelet, sorra kiválasztva a VCO-kat! Termé-



6. ábra



7. ábra

szetesen a PC-n vagy mikrokontrolle-
ren futó programnak automatikusan
kell a megfelelő VCO-t kiválasztania.

Az áramkör minősítése

Általában az amatőrök egy oszcillátor
jeltisztaságán azt értik, hogy az alap-
harmonikuson kívül a felharmoniku-
sok kis szinttel vannak jelen. Ez a nézet
azért alakulhatott ki, mert ez viszony-
lag könnyen megfigyelhető vevővel,
vagy olcsóbb spektrumanalizátorral. A
valóságban, ha egy felharmonikus-
mentes jellel táplálunk egy keverőt, az
a tiszta jelet eltorzítja, határolja, azaz
megjelennek a felharmonikusok. A pá-
ros harmonikusokat célszerű kerülni, a
páratlanok, ha a DBM-en mérjük, csak
10...15 dB-lel vannak az alapharmoni-
kus szintje alatt. Ideje átértékelni ezt a
szemléletmódot (és még egyszer elol-
vasni *8ET* cikkét a 2000-es évkönyv-
ben)! Az áramkör kimenőjelét mértem
a R&S gyártmányú FSEA csúscate-
goriás analizátorral, vadonatúj R&S
FSP-vel és ADVANTEST R-3131, R-
3132-vel. A két utóbbi analizátorral
közvetlen végzett mérés csak becslés-
nek alkalmas, elfogadható mérést csak
agyafúrt ötletek alkalmazásával lehe-
tett végezni. Természetesen e két ana-
lizátor ára igen alacsony az FSEA-hoz
képest; kategóriájukban valószínűleg a
legjobb ár/teljesítmény jellemzővel
rendelkeznek.

Az oszcillátorok fáziszajának mé-
rése egy speciális feladat, közvetlenül
spektrumanalizátorokkal csak korláto-
zottan lehetséges. Az FSEA analizátor-
ral, ami egy kis zajú referenciaoszcillá-
torról járt és ellátták az SSB fáziszaj
közvetlen mérésére és kijelzésére al-
kalmas szoftverrel, mértük a zajt. A
vivőhöz közeli zaj mérését 10 Hz alatt
nem teszi lehetővé a rendszer, az ana-
lizátor saját fáziszaja miatt. (Viszont az
becsülendő és talán csak az igazán pro-
fi cégekre jellemző, hogy a műszerük
inkább nem ad eredményt, mintsem
hogy hibás eredményt adjon!) A vivő-
tól távoli zajokat az analizátor túl nagy
sávszélességgel mérte. Így van, ahol az

analizátor saját zaját kaptuk eredmé-
nyül. Ahol a mért értékek 15...20 dB-lel
fölötte vannak az analizátorra meg-
adott zaj fölött, ott hihető a mérési ered-
mény. Az analizátor átállítására kisebb
sávszélességre vagy referencia-kris-
tályoszcillátorral történő összehasonlító
mérésre sajnos nem volt lehetőségem.

A R&S képviselő segítségével mó-
dom volt az FSP analizátor kipróbálásá-
ra. Az analizátort mindig SPAN = 50 Hz,
FFT BW = 1 Hz sávszélességre állított-
am be. A VFO-frekvencia közel
24 MHz volt. A pontosabb, vivőtől tá-
voli fáziszaj mérésére szökös az a
megoldás, amikor a vivőt és a vivőhöz
közeli jeleket – amennyire lehet – ki-
szűrjük. Az analizátornak segítünk ez-
zel, hogy a keverőt nem vezéreljük túl,
ill. az analizátor keverője által keltett
hamis jelek szintje lehetőleg nem za-
varja a mérést. A kimenőtranszformá-
torral párhuzamosan kapcsoltam egy
névlegesen 24 MHz-es kristályt. Meg-
kerestem a soros rezonanciafrekvenci-
át, ami 370 Hz-cel kisebb volt a névle-
gesnél. A kimenőjel csökkenése majd-
nem 20 dB volt. A vivőtől 100 kHz-re,
ahol feltehetőleg a kristálynak semmi
közvetlen hatása nincs, figyeltem az
analizátoron a jelet. Ha a kristály az
áramkörben volt, a mutatott zaj mint-
egy 15 dB-lel kisebb volt, mint kristály
nélkül. Ez igazolja az elmélet helyessé-
gét. Ezek alapján a vivőhöz közeli za-
jokat kristály nélkül, a távoliakat kris-
tállyal mértem. A 6. ábrán egymásra
rajzolva látható az FSEA gyárilag meg-
adott fáziszaja, az FSEA-val mért zaj
és a saját mérés FSP-vel. Ha az FSEA
görbét fogadjuk el, az eredmény ak-
kor is elég jó. Ha hiszünk az FSP-vel
lefolytatott saját mérésnek, akkor érde-
mes a 7. ábrán megtekinteni az IC-765,
a DJ2LR és a saját áramkör fáziszaját.
Az IC-765 és a DJ2LR áramköröket
egy HP gyártmányú zajanalizátor-
rendszeren mérték.

A cikk írásakor még nincs tudomá-
som arról, hogy ilyen műszer Magyar-
országon hozzáférhető lenne. A HP
képviselőtől is ilyen értelmű tájékoz-
tatást kaptam. A 7. ábráról leolvasható-

an az amatőrökörülmények között elért
eredmény alig rosszabb, ill. hasonló,
mint a professzionális készülékeké. Ez
egyrészt azért lehetséges, mert egysze-
rűbb alacsonyabb frekvenciára kisebb
fáziszaj az áramkört készíteni, mint
50...100 MHz-re. Másrészt a használt
modern Analog Devices DDS IC-ben
lévő D/A konverter sokkal jobb, mint
az IC-765-ben használt R-2R ellenál-
lálshálózat. Az IC-765 VFO-rendszere
sokkal bonyolultabb, mint ez a kis ké-
szülék. A fő rendszertechnikai külön-
ség a kettő között az, hogy a gyári rig
VFO-jában nem sokszorozódik föl
közvetlenül a DDS zaja. DJ2LR áram-
köre viszont ugyanígy sokszorozza a
DDS-zajt, mint a mi áramkörünk.

Továbbfejlesztési lehetőségek

A VCO-k zaja jelentősen csökkenthető
nagy Q-jú kapacitásiódák párhuzam-
os kapcsolásával és a hurokerősítő
24...30 V-ról táplálásával.

Általában igaz, hogy minél kisebb
a VCO-k hangolási tartománya, annál
kisebb zajuk lesznek. Megoldás a sá-
vonként külön VCO használata, persze
ez megnöveli az egész áramkör méreteit.

Nagyon jó DDS PLL VFO készí-
tendő magas (pl. 73 MHz-es) I. közép-
frekvenciájú készülékhez. Az áramkör
rendszeren nem kell változtatni, de a
négy helyett elegendő 1 db VCO
6...10 db kiskapacitású varikkal han-
golva, miközben a hurokerősítő 24...30
V-ról jár. Professzionális, mérőműszer
szintű VFO-t készíthetünk, ha az előbb
említett VCO-t kapcsolódíódákkal és
kis kondenzátorokkal előhangoljuk 3-
4 sávban. Az ilyen áramkör fáziszajá-
nak megmérése komoly nehézségekbe
ütközik és csak speciális zajanalizátor-
ral lehetséges.

Az áramkör programozása

Az általam kifejlesztett és használt ke-
zelőprogram alapvetően a DDS VFO
programja, kiegészítve a PLL progra-
mozásával és az AD9832, utólag át-
gondolva sem egyszerű programozásá-

Weller[®]
Angyalföldről
az Angyalföldi útról



Tel/Fax: 340-8456 és 340-8476

C+P
Kft.

1134 Budapest,
Angyalföldi út 38.

rubis
Csispezsek

PIERGIACOMI
SMD csipeszek, fogók

SANDVIK
Belzer

Kézszereszsámok

```

NAME DDSPLL.asm
;*****
;*
;*      AD9832 DDS, MC145170 PLL IC-hez
;*
;*****
;2000.02.01: DDS + PLL VFO kezelőprogramja (részlet)

$mod51

sdata      BIT    p1.3      ;soros adat
sclk       BIT    p1.2      ;óraimp.
fsync      BIT    p3.0      ;DDS IC update
p1len      BIT    p3.1      ;PLL IC enable

mul_lo     equ    60H      ;BIN(10 *2 ↑40 / FQ / 40)
mul_mi     equ    6bH      ;FQ = 10000.0 kHz
mul_hi     equ    0H       ;N = 27488

stack:     DSEG AT 30H      ;stack kezdőcím
           DS      10h      ;stack méret

           CSEG

           ORG    0000h      ;power on/reset vector
           jmp    init

pgm_msg:   DB      'HA7SG DDSPLL'

           ORG    20h        ;progr. kezdőcím
           USING 0

dds_init:  mov     a,#60h      ;DDS inicializálás
           call   w_to_dds2
           mov     a,#0c8h
           call   w_to_dds2

pllreset:  clr     sdata
           clr     sclk
           mov     b,#4        ;4 db clk-impulzus
pllrl:    setb    sclk        ;amíg sdata = 0
           clr     sclk        ;pllenb = 1
           djnz   b,pllrl
           clr     pllen

pllrl2:   mov     b,#3        ;3 db clk-impulzus
           setb    sclk        ;amíg sdata = 0
           clr     sclk        ;pllenb = 0
           djnz   b,pllrl2
           setb    sdata       ;1 db 1-es
           setb    sclk        ;MOT 2-757. old.
           clr     sclk
           clr     sdata
           setb    sclk
           clr     sclk
           setb    pllen

pllinit:  mov     b,#8        ;8 db clk pll IC, C reg.
           mov     a,#11000111b ;A fidet, osc/1,FV,FR en
           clr     pllen      ;PLL IC enable
           call   pllwr       ;(a-ból forgatja ki)
           setb    pllen

set_pll_Rd: mov    a,#0h      ;a REF counter-be írja az

```

```

mov     b,#7      ;1-et
clr     pllen
call   pllwr      ;felső 7 bit kiírva
mov     a,#01h    ;R = 1
mov     b,#8
call   pllwr      ;alsó 8 bit kiírva
setb    pllen     ;itt kapuzza be az IC

w_to_pll: mov    b,#8      ;40-et ír a pll IC-be
           mov    a,#0      ;ez az osztásviszony
           clr     pllen
           call   pllwr     ;felső bájt kiírva
           mov    b,#8
           mov    a,#28h
           call   pllwr     ;alsó bájt kiírva
           setb    pllen

fiprogram:
;-----
;szubrutinok

pllwr:    ;A PLL IC-t B db clk-impulzussal írja
           ;az A-ban levő adattal

           rlc     a
           mov     sdata,c
           setb    sclk
           clr     sclk
           djnz   b,pllwr
           ret

w_to_dds: mov    r0,#4      ;R1, 2, 3, 4-et a DDS-be írja
           mov    a,#33h    ;R4 a DEFER reg-be
           call   w_to_dds2
           mov    a,#22h    ;R3, 4-et a DDS-be írja
           call   w_to_dds2
           mov    a,#31h    ;R2 a DEFER reg-be
           call   w_to_dds2
           mov    a,#20h    ;R3,4-et a DDS-be írja
           call   w_to_dds2
           ret

w_to_dds2: clr    fsync     ;16 bit írása a,@R0-lal
           call   ddswr
           mov    a,@r0
           dec    r0
           call   ddswr
           clr    sclk
           setb   fsync     ;a,@R0 a 2 bájtban
           ret

ddswr:    ;A DDS IC-t 8 db clk-impulzussal írja
           ;az A-ban levő adattal. Az MSB megy eliször

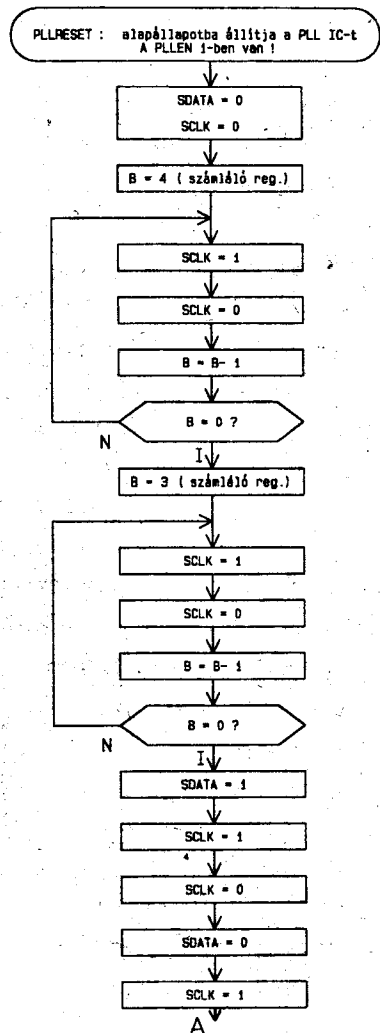
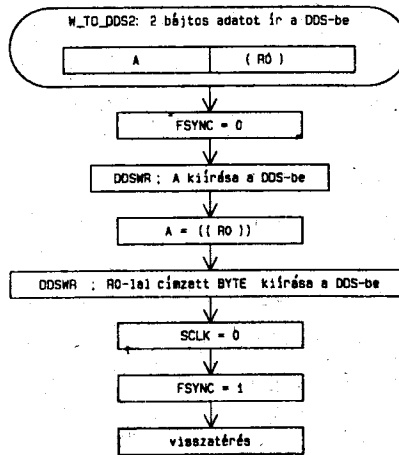
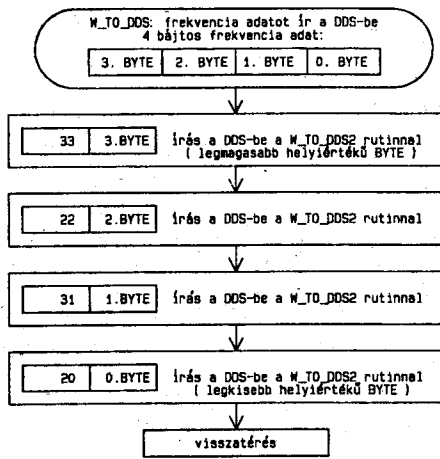
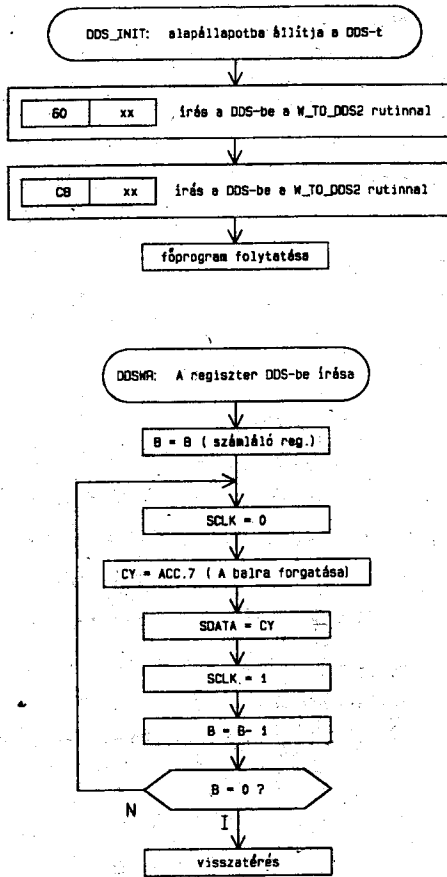
           mov    b,#8
ddswr1:   clr    sclk        ;itt van a clr, mert magasban
           rlc     a          ;kell tartani két bájt között
           mov    sdata,c
           setb    sclk
           djnz   b,ddswr1
           ret

           END

```

8. ábra

Az AD9832 DDS IC programozása



9. ábra. (Folytatása a következő oldalon)

val. A programot a prototípusban egy AT89C2051 mikrokontroller hajtja végre. Az egész programlistát helypazarlás lenne ismertetni, így a 8. ábra listáján csak az előbb felsorolt rutino-kat találja meg a kedves olvasó. A rutinok folyamatábrája a 9. ábrán követhető nyomon. (Az ábrát – tördelési okból – két részre osztottuk és két külön keretben helyeztük el.)

Az MC145170 típus PLL kezelőrutinjai

Mint említettem, a PLL IC-t elegendő egyszer, bekapcsolás után felprogramozni. Az adatokat soros formátumban kell az IC-be tölteni.

- A PLLRESET rutin alapállapotba állítja a PLL IC-t.
- A PLLINIT rutin beállítja a PLL IC működését fordított polaritású, háromállapotú fázisdetektor használatára.

- A SET-PLL-RDEV rutin a referencia osztót 1-re állítja, így a fázisdetektorra a DDS kimenőjelével azonos frekvenciájú jel kerül.
 - A W-TO-PLL rutin a PLL osztóját 40-re (28H) állítja, így a fázisdetektorra az aktív VCO jelfrekvenciájának 1/40-edé kerül.
- Ezek után a PLL IC-vel több gondunk nincs.

Az AD9832 típus DDS kezelőrutinjai

Az adatokat 16 bites szavanként, sorosan kell az IC-be tölteni.

A DDS-INIT rutin alapállapotba állítja a DDS IC-t.

A W-TO-DDS rutin a 4 bájtos frekvenciaadatot tölti az IC-be, ez 4 db 16 bites szó kiküldését jelenti. A szó felső bájta parancsbájta, az alsó az adat. Értelemszerűen minden egyes frekvenciaállításához ezt a rutint kell használni.

A DDS IC-be küldendő frekvencia-adat kiszámításához nézzük meg, hogyan alakul a kimenő frekvencia! (Bővebb magyarázat a [2]-ben.) A DDS hangolási egyenlete:

$$f_{\text{DDS}} = f_{\text{clk}} \cdot N_D / 2^{32};$$

ahol f_{clk} = referenciafrekvencia,
 N_D = DDS-be írt szám.
 A PLL kimenőfrekvenciája:

$$f = f_{\text{ref}} \cdot N_p / R;$$

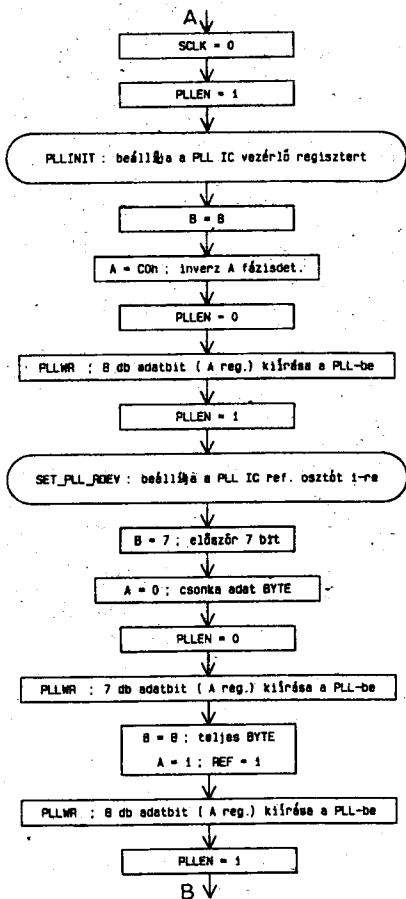
ahol $N_p = 40$,
 $R = 1$,
 $f_{\text{ref}} = f_{\text{DDS}}$.

Így:

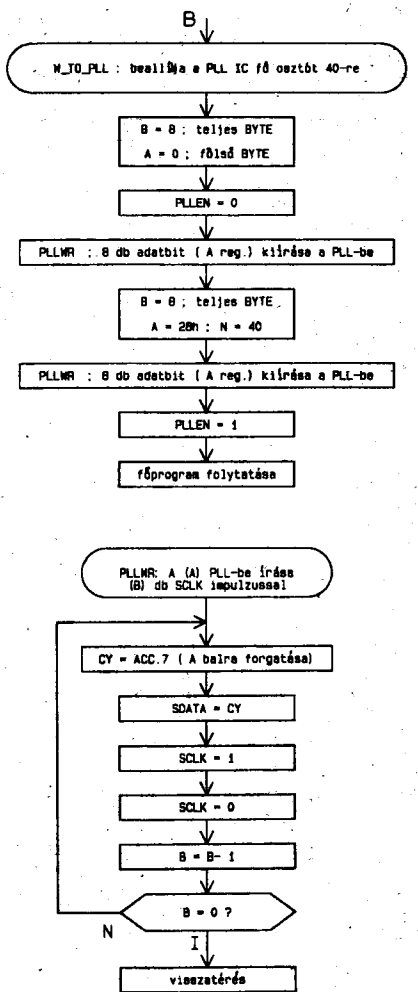
$$f = 40 \cdot f_{\text{clk}} \cdot N_D / 2^{32};$$

ahol $f_{\text{clk}} = 10 \text{ MHz}$,
 $N_D = \text{a DDS-be írt szám}$
 A legkisebb frekvencialépés legyen 10 Hz, így $f = 10 \text{ K}$.

Az MC145170 PLL IC programozása



A 9. ábra folytatása



amatőr-körülmények között, profi műszeres ellenőrzés mellett (köszönet a R&S hazai képviselőjének) lehet-e olyan szintű VFO-t készíteni, amit a gyártók a legújabb és legdrágább készülékeikbe építenek be. Az elért eredmény több mint kielégítő. Megerősített abban a hitemben, hogy a home-made készülék ugyan nem biztos, hogy olyan szép mint a gyári, de hasonló tudású lehet.

Felhasznált irodalom

1. Nagy Gyula (HA8ET): Oszcillátorok fázisza. Rádiótechnika Évkönyve 2000; 201. old.
2. Schulcz Gábor HA7SG: DDS VFO, rövidhullámú adó-vevőkbe. Rádiótechnika 1999/1-5.
3. Horst Geschwinde: Bevezetés a PLL technika (MK, 1983)
4. The ARRL Handbook 1999 (Internet: www.arrl.org)
5. Dr. Ulrich L. Rohde: Microwave and Wireless Synthesizers, 1997
6. Analog Devices: AD9832 CMOS Complete DDS; AD, 1997 (adatlap, Internet: www.analog.com)
7. Motorola: Wireless Semiconductor Solutions Q1/98 (Internet: www.motorola.com)
8. NEOSID: Electronic Components, 1998 (Internet: www.neosid.de)
9. ZETEX: Applications Handbook Discrete Components, 1996 (Internet: www.zetex.uk)

Ajánlott irodalom

- The ARRL Radio Designer SW; 1994
 The ARRL: Solid State Design for the Radio Amateur, 3. kiadás, 1995
 Motorola: HIPERCOMM Q1/97

$$10 \cdot K = 40 \cdot 10 \cdot 10^6 \cdot N_D / 2^{32};$$

$$N_D = K \cdot 10 \cdot 2^{32} / (40 \cdot 10 \cdot 10^6)$$

A DDS VFO-nál megismerhez hasonló összefüggéshez jutottunk, ahol a K frekvencia (10 Hz-ekben mért) adatot kell egy számmal megszorozni és azt tölteni a DDS IC-be.

A numerikus pontosság növelése érdekében bővítünk 2^8 -nal, azaz 8 bit-tel:

$$2^8 \cdot N_D = K \cdot 10 \cdot 2^{40} / (40 \cdot 10 \cdot 10^6) \approx K \cdot 27487,79.$$

Válasszunk $K \cdot 27488$ -at! Itt most három lehetőségünk van.

1. Megbarátkozunk a pontatlansággal, ez 40 MHz-en +304 Hz eltérést jelent, azaz a relatív hiba 7,6 ppm.

2. 2^8 helyett 2^{16} -nal bővítünk, így a számítási hiba 1,2 Hz-re csökken, ami 0,03 ppm hibát jelent. Ezt nem lehet kihasználni.

3. Egy kicsit elhangoljuk a kristályoszillátort a névleges 10 MHz-ről, $F_{osc} = 10 \cdot 240 / (40 \cdot 27488) = 9999924$ Hz-re. Ekkor tudnunk kell, hogy az áramkörből kiszűrődő vagy kalibrálási céllal szándékosan kivezetett jel 76 Hz-cel 10 MHz alatt van, ami természetesen 7,6 ppm eltérés.

Amatőrcéla az 1. és a 3. megoldás tökéletesen megfelelő.

Végül – úgy érzem – ismét hangsúlyoznom kell, hogy ez az áramkör csak egy felprogramozott mikrokontrollerrel vagy PC-vel működőképes! Mivel a DDS-PLL jelenleg a legkorszerűbb frekvenciaelállítási módszer, nem korlátozhatom amatőrtársaim alkotóvágyát azzal, hogy egy nem kiforrott programú mikrokontroller-áramkörrel egybeépítem. A cikket főleg gondolatébresztőnek szántam, de természetesen az áramkör utánépíthető. Továbbá kíváncsi voltam, hogy otthoni

1 Segítsen % Ön is!

Magyar
Rádióamatőr
Szövetség

19023229-2-41

Mi is Őket támogatjuk:

RÁDIÓTECHNIKA Elektronika

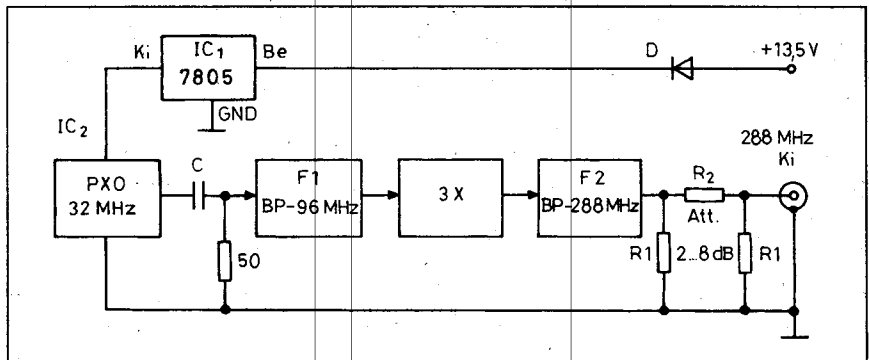
Hangolásmentes lokálág 432/144 MHz-es transzverterhez

Nagy Gyula, HA8ET@pollak.sulinet.hu

Az utóbbi években, az UHF-sávokban gombamód megszorodtak a különféle rádiószolgálatok. Ezek egy-egy telephelyről, igen jelentős ERP-vel, egyidejűleg akár 100, egymáshoz közeli csatornán is sugározhatnak. Környezetükben, a zavarmentes vétel biztosítása érdekében, nem elegendő a vevőkészülékbe csupán nagy szelektivitású bemeneti- és KF-szűrőket beépíteni, hanem további követelmény az alacsony fáziszajú oszcillátor [1, 2, 3], és annak minél tisztább kimenetjel-spektruma is. A vevőkészülék minőségi jellemzőinek további javulását eredményezik a lokálágban alkalmazott keskenysávú szűrők.

A legkézenfekvőbb megoldást csatolt, keskenysávú üregek alkalmazása jelenthetné. Ezek nagyméretű, és költséges technológiákkal elkészíthető eszközök, ezért más megoldást kellett keresnünk. A '80-as években, rádióamatőr berkekben is kezdtek elterjedni a nagy jóságú, helikális szűrők (miniatűr tekercselt redukált üregek), amelyek egyaránt megtalálhatók a TOKO és a NEOSID cégek gyártmánykatalógusaiban. Igényesebb konstrukciókban ezekből nagyon sok hangolt körös szűrőket készítettek, és így biztosították a kívánt szelektivitást. Komerzs alkalmazásoknál normál tekercsekkel próbálkoztak, de ezek sohasem hozták meg a várt eredményt. Természetesen elegendően sok hangolt körrel elérhető a megkívánt szelektivitás, de még megfelelő műszerezettség mellett sem egyszerű feladat azok behangolása. Éppen ezért, a harmadik évezred küszöbén túlhaladottnak mondhatók a milliányi hangoló elemmel teletűzdelt rádiók, amelyek inkább bosszúságot, mintsem sikerélményt nyújthatnak konstruktőröknek és felhasználóiknak egyaránt.

A korszerű SM-alkatrészek, és a furatgalván panelok adta lehetőségekkel, a technológia rendelkezésünkre áll, csupán célszerűen kell azt felhasználnunk. Az áramkörszimulátorok pedig megfelelő segítséget nyújthatnak, egy minden szempontból megfelelő áramkör megtervezéséhez és elkészítéséhez. A [4]-ban és az [5]-ben egy diplexeren



1. ábra. A lokálág tömbvázlata

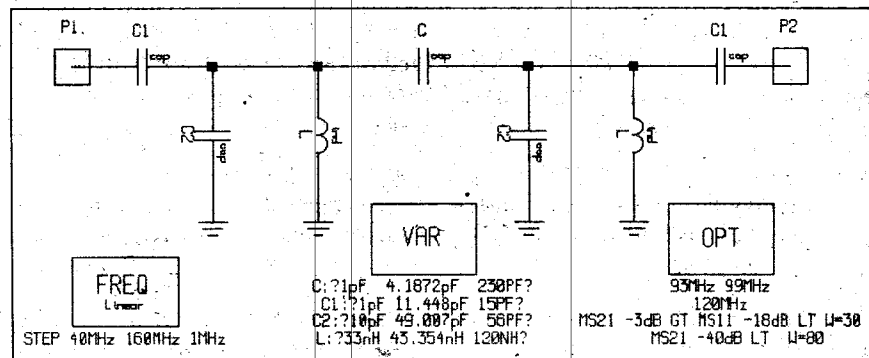
mutattuk be egyszerű, gyakorlatilag ingyenes, vagy olcsón megvásárolható programok segítségével a hangolásmentes technika alkalmazását. A konstrukció olyannyira bevált, hogy a jelentős számú hazai és külföldi utánépítés ellenére, eddig egyetlen, a kapcsolást megépítő amatőrtárs sem reklamált a szűrők paramétereit illetően. Most ezen „hangolásmentes” technológia alkalmazási lehetőségeire mutatunk be egy újabb példát.

A tavalyi évkönyvünkben ismertett 32 MHz-es oszcillátorhoz [2] készítettünk egy korszerű, hangolásmentes, szelektív lokálágat 288 MHz-re, 432/144 MHz-es transzverterekhez. (Természetesen igény esetén az áramkör továbbfejleszhető 1152 MHz-re is, 23 cm-es készülékekhez.) A tervezés fontosabb lépéseit az egyik legkorszerűbb nagyfrekvenciás áramkörszimu-

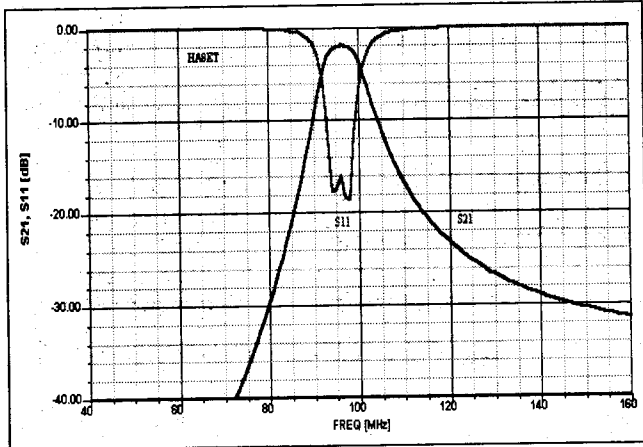
látor segítségével mutatjuk be. Az AN-SOFT SERENADE 7.5 programcsomagjának néhány alkalmazási területét röviden már ismertettük a [2]-ban és a [4]-ban. Most a nemrég megjelent új változattal, a DESIGN SUITE 8.0 verzióval végezzük el az áramkör egyes sávszűrőinek tervezését, miközben betekintést nyerhetünk az áramkörszimulátor alapfokú használatába is.

A kapcsolás rövid ismertetése

Az 1. ábrán az áramkör tömbvázlatában a kristályoszcillátor után két sávszűrőt és egy háromszorozó fokozatot találunk. Az [1, 2]-ban ismertett 32 MHz-es PXO 96 MHz-en, a harmadik harmonikusán is még +4 dBm jelet szolgáltat, ezért szükségtelen közbülső erősítő fokozat alkalmazása. Az 50 Ohm lezárt kimenetére közvetlenül csat-



2. ábra. Kétkörös felső kapacitív csatolású sávszűrő kapcsolása a Serenade „Schematic Editor”-ával megrajzolva



3. ábra. A 2. ábra szűrőjének jelleggörbéi az optimalizálás után

lakozhat a 96 MHz-es sávszűrő. Mint később látni fogjuk, az optimalizálások után, a végleges beépítésre szánt sávszűrők szelektivitása olyan nagy, hogy nem szükséges a kimenetre aluláteresztő szűrőt elhelyezni, így is megfelelő a kimeneti jel tisztasága.

Az SM-alkatrészeket a szabványos E-24-es sorból választottuk, tűrésük: 5%. A tervezés során, a szűrőkkel szemben támasztott követelményeket minden esetben szabványos értékű kondenzátorok cserélgetésével, és ezután az induktivitások ismételt optimalizálásával értük el. Mindkét sávszűrő tervezésénél először „elméleti”, tehát parazita elemeket nem tartalmazó alkatrészekkel dolgoztunk, majd utána figyelembe vettük az SM-alkatrészek tokozása által képviselt parazita összetevőket, majd legvégül a panel hatásait. Az alkalmazott technológia, és a fenti lépések egymás utáni számtalan ismétlése vezetett oda, hogy nem tartalmaz a kapcsolás egyetlen hangoló elemet sem. Nem szükséges azt, az elkészítés után behangolni, illetve egyik C-tagot sem kell több kondenzátor soros, vagy párhuzamos kapcsolásából előállítani. A sávszűrők sáv szélességét az átviteli sávban viszonylag szélesre választottuk, hogy az alkatrészek túrésan belüli szórása ne okozzon problémát. Az áramkör kimenetén található csillapítóknak kettős szerepe van. Egyrészt optimális lezárást biztosít a szűrő kimenete és a Schottky-keverő LO kapuja számára, másrészt beállíthatjuk segítségével a tranzverter keverőjében alkalmazott DBM számára az oszcillátorjel szükséges szintjét. A mintapéldában egy -3 dB-es osztót alkalmaztunk. A PXO tápfeszültségét, a jobb frekvenciastabilitás érdekében egy SOT-89 (SMD) tokozású, 100 mA-es stabilizá-

tor IC biztosítja. Mivel mindössze kilencszerezük az alapprofrecenciát, ezért itt nem indokolt a szabályozható kimenőfeszültségű feszültségstabilizátor alkalmazása, mint 1296 MHz-es tranzverterek esetében [1].

A SERENADE 8.0 program bemutatása egy mintapéldán

Első lépésként egy egyszerű kétkörös, 96 MHz-es felső kapacitív csatolású sávszűrőt vizsgáltunk meg, majd ebből fokozatosan fejlesztettük ki az igényeinknek megfelelő, lényegesen nagyobb szelektivitású sávszűrőt. A 2. ábrán a szokásos szűrő kapcsolási rajzát látjuk Serenade 8.0 „Schematic Editor”-ban megrajzolva. A C_1 jelzésű kondenzátorokkal transzformáljuk le a rezonátorok kb. 500 Ω -os impedanciáját 50 Ω -ra, a ki- és bemeneten (P_1 - P_2). A C kondenzátor biztosítja a kapacitív csatolást a két rezonátor között. Induktív csatolás nincs a két rezgőkör között. Az egyszerűség kedvéért teljesen szimmetrikusra építettük fel a szűrőt.

A rajz alapján látható három tömb segítségével határozhatjuk meg az előírt paraméterekhez tartozó elemértékeket. Az első mintapélda paramétereit a „Linear FREQ” tömb 40 MHz és 160 MHz között vizsgálja, 1 MHz-es lépésközökben. A „VAR” tömbben a kérdőjelek közötti értékhatárok között változhatnak az elemek értékei. A lineáris analízis eredményeit a középső számértékekből olvashatjuk le. A szimulátor az ezekhez tartozó görbéket rajzolja fel a „Report Editor” menüpontban meghatározott feltételek alapján. Az „OPT” tömbben adjuk meg az optimalizálás feltételeit. Természetesen számtalan más szempont alapján is elvégezethetjük az optimalizálást ugyan

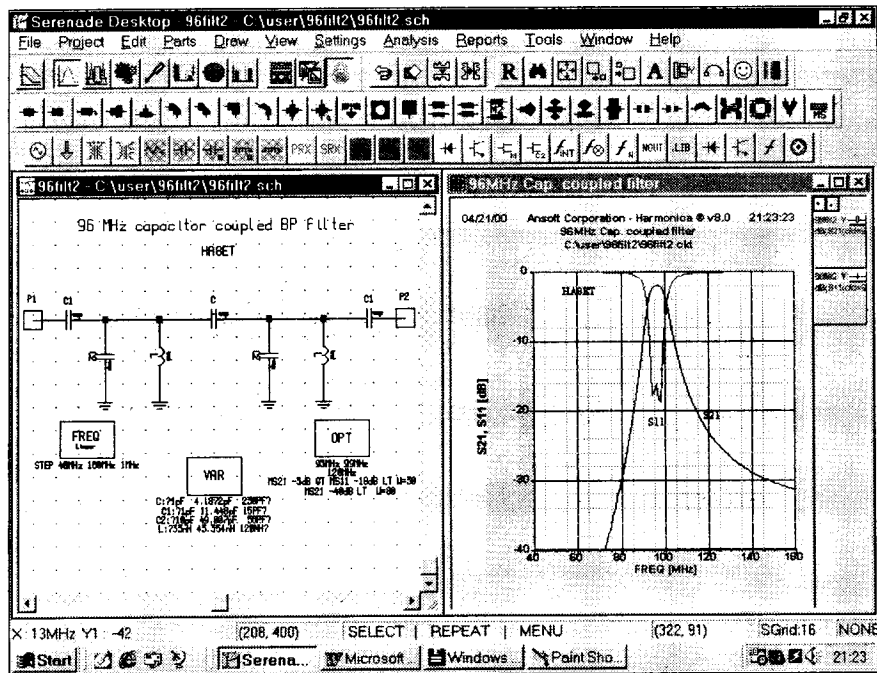
úgy, mint a többi SPICE alapú áramkör-szimulátor esetében. A vizsgált szűrőnél elsődleges szempont a minél jobb szelektivitás, másodlagos a beiktatási csillapítás, és legkevésbé lényeges a bemeneti impedancia értéke. Az S-paraméterek (szórási paraméterek) segítségével definiáltuk a szűrő jellemzőit, a nagyfrekvenciás gyakorlatnak megfelelően. Az S11 a bemeneti reflexió, az S21 pedig az átviteli tényező értéke, mindkettő dB-ben kifejezve. A szimmetriaviszonyok miatt S11 = S22-vel, ezért ez utóbbit külön nem vizsgáltuk. Az optimalizálásnál a W=80-as súlyozással kívántuk jelezni, hogy mennyire fontos számunkra 120 MHz-en, a legalább 40 dB-es csillapítás. Az „OPT” tömb értékeit változtatva, a szimulátor az analízis folyamat (F10 parancsra) a legváltozatosabb görbéket rajzolta ki. A 3. ábrán látható görbénél kedvezőbbet nem sikerült elérni átlagos veszteségű elemeket figyelembe véve. A jelleggörbe az f_0 frekvencia felett szinte el akar repülni („flying effect”). Ezt a növekvő frekvencia tartományban, a C kondenzátor X_C értékének csökkenése vonja maga után. Kisebb mértékben, de a C_1 jelzésű kondenzátorok is hozzájárulnak e tendenciához. Más súlyozásokkal elérhető, hogy a bemeneti reflexió lesz rendkívül kedvező, de ekkor növekszik a beiktatási csillapítás és romlik a szelektivitás. A szűrőben felhasznált elemek az alábbi jósági tényezőkkel rendelkeztek:

$$C: Q=300 \quad f=100 \text{ MHz-en,}$$

$$L: Q=100 \quad f=100 \text{ MHz-en.}$$

Látható, hogy szokványos COG kondenzátorok jellemzőit tápláltuk be a szimulátorba (a KEMET, AVX, Murata és Siemens – most EPCOS – katalógus adatok átlagértékeit). Az induktívitas $Q=100$ -as értékét is szándékosan választottuk ilyen könnyen realizálhatóra, mert kissé bosszantók azok a reklámfogásnak számító „csoda” jellegű görbék, amelyek néhány szűrőtervező program ismertetőiben láthatók. Nem szeretnénk, ha a kedves Olvasó megmérné a megadott jellemzőkkel rendelkező szűrőinket, és utána rohanna a műszerszervizbe, mert a műszere meghibásodására gondolna, látván a mérési eredményeket. (Egy ilyen drága program ekkorát nem tévedhet!)

A 4. ábrán bemutatjuk a SERENADE 8.0 jellemző ernyőképét a legfontosabb „Tools”-készletekkel (ezek a képernyő tetején láthatók ikonok), amelyeket a felhasználó egyéni igénye-



4. ábra. A Serenade 8.0 jellegzetes ernyőképe a „TOOLS” készletekkel, a kapcsolási rajzzal és az átviteli függvényekkel

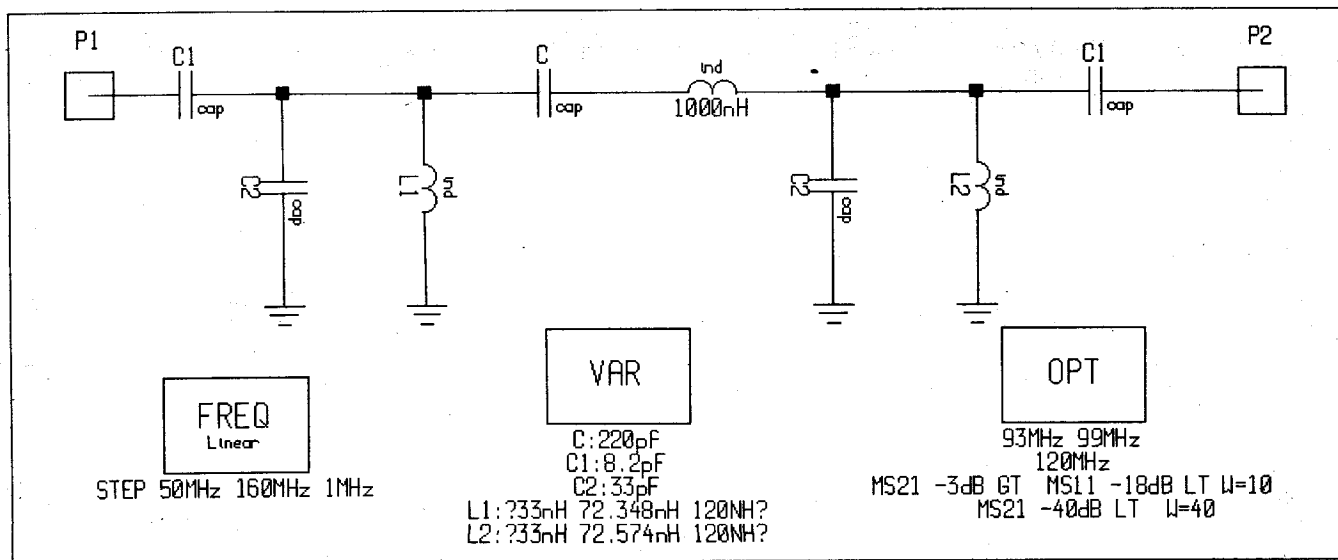
inek megfelelően tetszőlegesen átalakíthat (testre szabhat). Továbbá a két részre osztott aktív képernyőn egymás mellett láthatjuk a kapcsolási rajzot a szükséges tömbökkel és a „Report Editor”-ban meghatározott függvényeket (esetünkben az S21-et és az S11-et a frekvencia függvényében ábrázolva). Természetesen nemcsak derékszögű, hanem poláris koordinárendszerben is kirajzolhatjuk a görbéket, vagy kiírhatjuk táblázatos formában. Lehe-

tőségünk van a kapcsolási rajzon bármelyik elem hangolására (manuális érték-változtatására), és a jobb oldalon azonnal követhetjük ennek hatásait a jelleggörbékben. Most sajnálhatjuk igazán, hogy nyomdatechnikai okokból a színeket nem láthatjuk a kinyomtatott ábrákon, mert nagyon látványos a program működése a képernyőn figyelve. Az egyes kezdeti feltételek után lefutott analízisek eredményei különböző színekkel jelennek meg a kép-

erőn. Didaktikailag ez különösen az oktatásban rendkívül jól használható. Az internet-hozzáférési lehetőséggel rendelkező Olvasóink számára készítem egy kis meglepetést a szentesi *Pollák Antal Műszaki Szakközépiskola* „Pollák Elektronika” Web-lapján, ahol az érdeklődők az ANSOFT oldalakon, magyar nyelven, több mintapéldán keresztül, eredeti megjelenésében is tanulmányozhatják a program biztosította lehetőségeket. A Web-lap címe: „<http://www.pollak.sulinet.hu/elektro/ansoft/ansoft.htm>”

Szerencsére az internet mind több oktatási- és kulturális intézményben ingyenesen elérhető, a DOWNLOAD oldalunkról bárki le is töltheti az öt érdeklő példákot, és otthoni gépén tanulmányozhatja, vagy tanulmányai során felhasználhatja azokat.

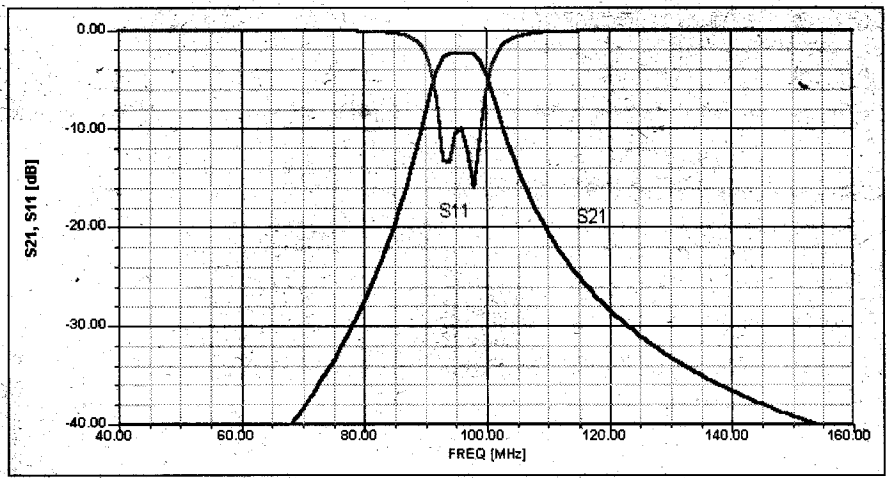
E kis kitérő után térjünk vissza a 96 MHz-es szűrő tervezéséhez, és különféle módszerekkel próbáljunk javítani az oldalmeredekségen (különös tekintettel az f_0 feletti frekvenciákra)! A csatolást megvalósító kondenzátort az 5. ábrán kicseréltük egy soros rezgőkörre. A szűrőtervezésben járatos olvasóink tudják, hogy milyen szigorú összefüggéseknek kell lenniük az egyes elemek között, hogy a szűrő átviteli függvénye közelítsen valamelyik ismert polinom által képviselt jelleggörbéhez. A soros rezgőkör rezonanciafrekvenciája önmagában nem elégséges feltétel. Az L- és a C-tagoknak szoros összefüggésben kell állniuk a szűrő párhuzamos ágait képező reak-



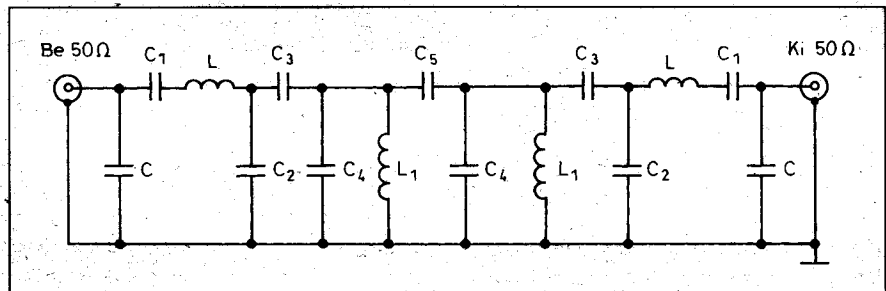
5. ábra. Az oldalmeredekség fokozása soros rezgőkörrel. Az optimalizált értékek a „VAR” tömbből, a szűrő elemei pedig az 1. táblázatból olvashatók

tanciákkal [6, 7, 8]. Az ismert szűrőtervező programoknál ki lehet választani az adott célnak legmegfelelőbb karakterisztikát, és ez alapján számítja ki a program a szükséges fokszámot, és a szűrő egyes elemeit. Ilyen megoldásra már mutattunk be egyszerű példákat a [4]-ban és az [5]-ban. Nos az ANSOFT is beépített egy professzionális szűrőtervezőt a programcsomagjába, amely a képernyő tetején lévő „Tools” menüpontból indítható. Mi mégsem ezt a megoldást választottuk, mert ugyan egyetlen gombnyomásra csodálatos szűrő jelleggörbékhez jutunk, csupán annak megvalósítása közben találnánk szemben magunkat néhány akadállyal. Az alapvető probléma, hogy a programot elsődlegesen mikrohullámú szűrők tervezéséhez készítették, ezért a rezonátorok maximális impedanciája nem lehet nagyobb 150 Ω-nál. A másik, hogy ebben a viszonylag alacsony frekvenciasávban rendkívül nagy soros induktivitásértékek adódnának. Ezért mi a szimulátor optimalizáló funkciójával kerestük meg a számunkra megfelelő szűrők adatait, előtérbe helyezve az olcsó és egyszerű gyárthatóságot (lásd később!).

Gyakorlati megfontolásokból az optimalizálás során limitáltuk a soros induktivitás értékét 1000 nH-ben, mert már ennél az értéknél is csak nagyon alacsony jósági tényezőjű ($Q=20...40$) SMD induktívások kaphatók. Paneleon pedig nem célszerű nyomtatással előállítani ekkora induktivitást, mert túl nagy méretek adódnának. Hangolható induktívások alkalmazását pedig már a leírás elején kizártuk. A kiindulási értékekhez képest jelentősen javult a szűrő átviteli függvénye (6. ábra), az alacsony jóságú soros induktivitás ellenére is. A többi alkatrész is olcsó kategóriájú, veszteséges elem. Ez az egy-



6. ábra. A megnövelt oldalmeredekségű szűrő jelleggörbéi



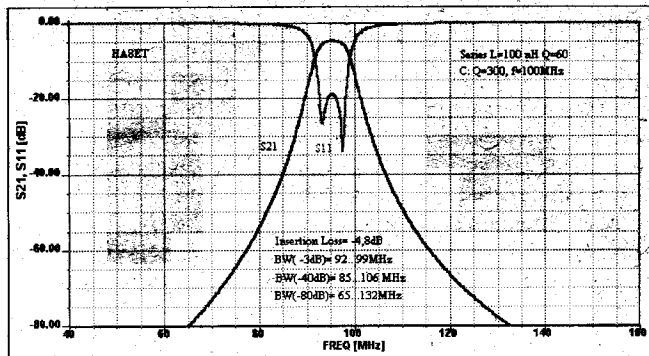
7. ábra. A létraszűrő kapcsolási rajza. A továbbiakban valamennyi szűrőnél ezt a jelölési rendszert (attributumokat) alkalmazzuk

szerű kísérlet is bizonyítja, hogy a helyes megoldást keresve, jó irányban indultunk el. A szűrő elemeinek értékeit az 1. táblázat tartalmazza. Az optimalizálás feltételeit változtatva, és kisebb veszteségű elemeket felhasználva, ezzel a kapcsolással elérhető még kisebb beiktatási csillapítás, és akár teljesen szimmetrikus jelleggörbe is.

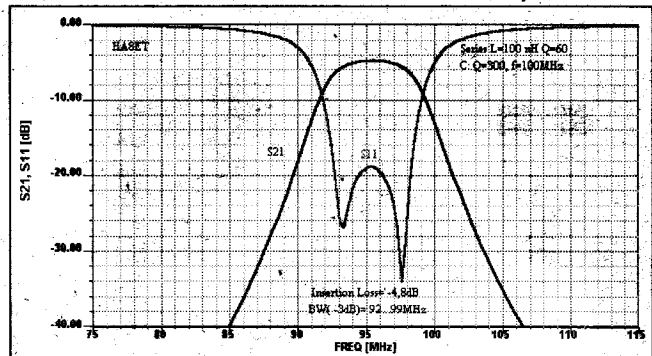
Az adott kapcsolásban a kedvezőbb átviteli függvény kívánalma, és az induktivitás értékének limitálása egymásnak ellentmondó feltételek. Ennek

1. táblázat. Az 5. ábra szűrőjének elemei

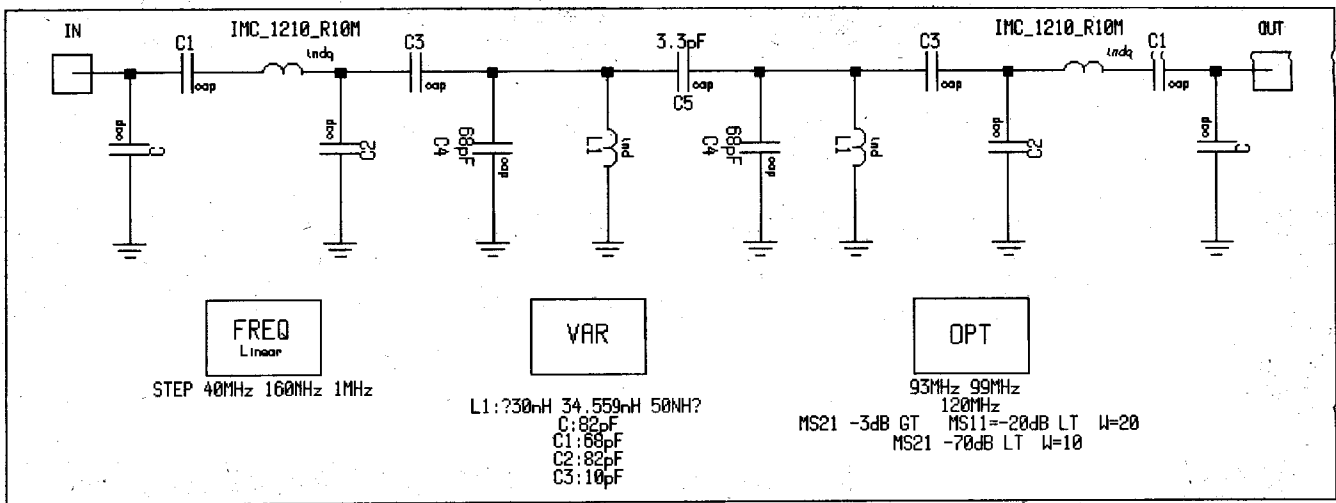
Szimbólum	Érték	Q (f=100 MHz-en)
C [pF]	220	300
C1 [pF]	8,2	300
C2 [pF]	33	300
L [nH]	1000	50
L1 [nH]	72,348	100
L2 [nH]	72,574	100



8. ábra. A 7. ábra szűrője 96 MHz-re optimalizálva. A szűrő elemeit a 2. táblázatban találjuk



9. ábra. Az előző jelleggörbe kinagyítva az átészési sáv pontosabb értékeléséhez



10. ábra. A szűrő soros inductívitasait 1210 méretkódú SM-induktívitasokra cseréltük. Az ismételt optimalizálás után a megváltozott értékek a „VAR” tömbben és a 3. táblázatban találhatóak

feloldását jelentheti, ha a soros rezgőkört nem a rezonátorok maximális impedanciájú pontjai közé kötjük, hanem alacsonyabb impedanciákra transzformált pontok közé. A transzformációnak számtalan módja lehetséges, amelyek szinte azonos eredményt biztosítanak. Itt csupán a technológiai lehetőségeink, és a megvalósíthatóság összhangját kell szem előtt tartanunk.

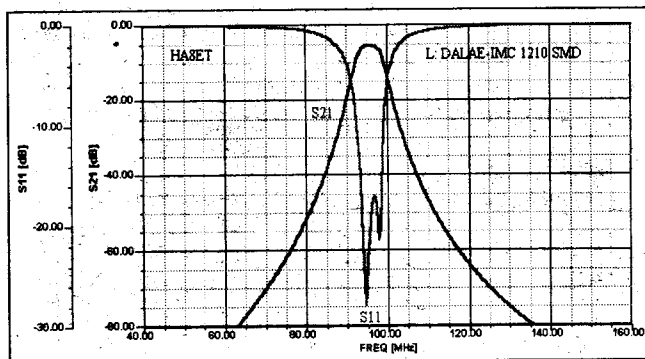
96 MHz-es létraszűrő tervezése

Az előbbi kapcsolásnál sokkal nagyobb oldalmeredekségű szűrőt is készíthetünk, alig valamivel nagyobb beiktatási csillapítás mellett, ha megtartjuk a rezonátorok között az eredeti kapacitív csatolást, és inkább a ki- és a bemeneteken alkalmazunk soros rezgőköröket. A soros inductívitasok értékének csökkentése érdekében kapacitív transzformációkat alkalmazunk a soros LC-tagok előtt és után, a 7. ábrá-

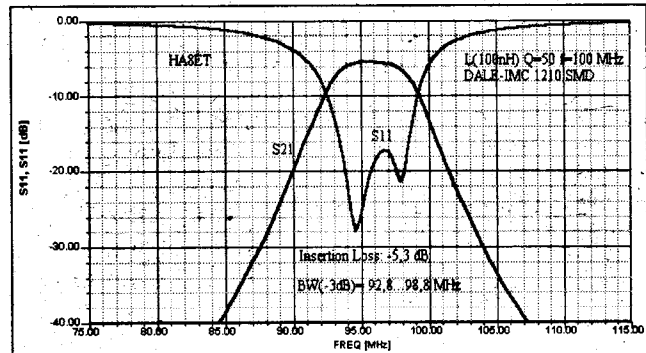
nak megfelelően. A továbbiakban ezt a létraszűrő kapcsolást tekintjük kiindulási alapnak (alapkapcsolásnak), mert egyszerű, viszonylag kevés hangolt köre ellenére is többszörösen felülmúlja a bevezetőben előírt követelményeket, még olcsó, veszteséges alkatrészekkel felépítve is. Az alkalmazott transzformációk rengeteg variációs lehetőséget tesznek lehetővé, ezáltal a kereskedelemben kapható, E-24-es, 5%-os sor alkatrészeivel, viszonylag az optimalishoz közeli jellemzőket tudunk segítségével elérni. A szűrő elegendően széles átviteli sávja következtében nem szükséges utólagos hangoló elemek beépítése. Ezekért a kedvező tulajdonságokért a beiktatási csillapítás némi növekedésével kell számolnunk. Ez azonban többleterősítéssel pótolható. Aki nek kisebb beiktatási csillapítású szűrőre van szüksége, annak sokkal drágább, mikrohullámú multilayer, vagy porcelán chip-kondenzátorokat és -in-

ductívitasokat kell beépítenie. Ezek beszerzése kis tételben nehezen megoldható feladatot jelent. (Ismertebb gyártók: ATC, Murata, Johanson Technology, Voltronics stb.). E területről további részletes információkat gyűjtöttem össze az alábbi Web-lapon „<http://www.pollak.sulinet.hu/www/elek.html>”, a passzív alkatrészek rovatban.

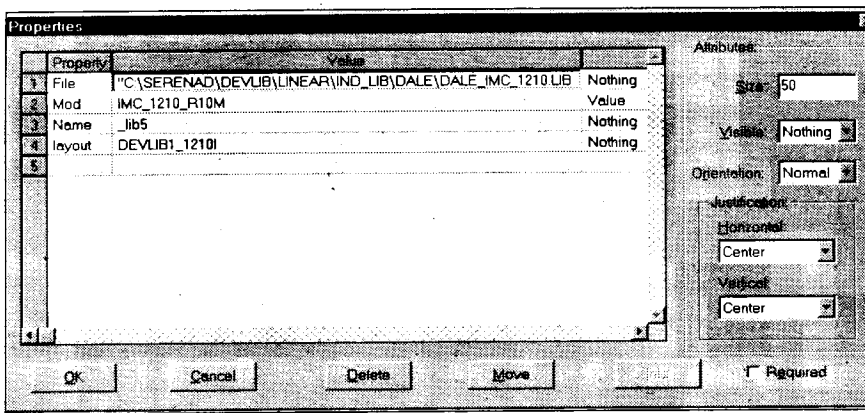
Első lépésként 100 nH-ben limitáltuk a soros L inductívitasok értékét, és ezután elvégeztük a YIELD optimalizálást „Random” módon, és „Outcomes=8” értéket választottuk, a minél nagyobb pontosság érdekében. Ekkor a szimulátor előállította az előírt jelleggörbéket, de a kondenzátorok mindig eltértek a szabványos értékektől. Ezután a szabványos értékhez legközelebb álló kondenzátor értékét az E-24-es sor szabványos kondenzátorára cseréltük, majd megismételtük az optimalizálást. Ezt mindaddig ismételtük,



11. ábra. Az SM inductívitas beépítése után kissé romlottak a szűrő átviteli jellemzői. Az S21 és az S11 jellemzőket itt különböző léptékben ábrázoltuk



12. ábra. A 11. ábra jelleggörbéjét is kinagyítottuk, hogy az átviteli sávban a két szűrőt össze tudjuk hasonlítani



13. ábra. Az SM-induktivitás adatainak bevitele a párbeszédéses ablakba (Properties)

amíg valamennyi kondenzátor szabványos értékű nem lett. Természetesen, ha nem volt megfelelő a jelleggörbe, akkor egy másik kondenzátorral kezdtük el a műveletet, és mindaddig folytattuk, amíg a 8. ábra jelleggörbéit meg nem kaptuk. Az ehhez tartozó alkatrészek a 2. táblázatban találhatóak. A továbbiakban ezután mindig a 7. ábra létraszűrőjének jelöléseit alkalmazzuk, ezért új kapcsolási rajzot nem közlünk, csupán táblázatos formában adjuk meg az aktuális szűrők alkatrészjellemzőit.

A 8. ábra jelleggörbéiről leolvastuk a szűrő fontosabb jellemzőit a szimulátor kurzorának segítségével, és ezeket az értékeket feltüntettük az ábrán. Ez a kiváló csillapításmenet nagyjából egy 3 körös helikális szűrőnek felel meg, ami ezen a viszonylag alacsony frekvencián eléggé nagy méretű lenne. Ahhoz, hogy az átviteli sávban alaposabban meg tudjuk vizsgálni a szűrő jellemzőit, a 9. ábrán kinagyítottuk a jelleggörbe ezen szakaszát. Sávszélessége, beiktatási csillapítása és oldalmeredeksége egyaránt kiváló, annak ellenére, hogy szinte a legolcsóbb, kommersz alkatrészek modelljeivel számoltunk.

2. táblázat. A 7. és a 8. ábrához tartozó elemértékek

Szimbólum	Érték	Q (f=100 MHz-en)
C [pF]	100	300
C1 [pF]	56	300
C2 [pF]	100	300
C3 [pF]	12	300
C4 [pF]	68	300
C5 [pF]	3,3	300
L [nH]	34,05	100
L1 [nH]	100	60

Természetesen a program a projekthez tartozó valamennyi görbét, egymástól függetlenül el tudja menteni, és az újbóli indításokor ezek felirataikkal együtt rendelkezésünkre állnak.

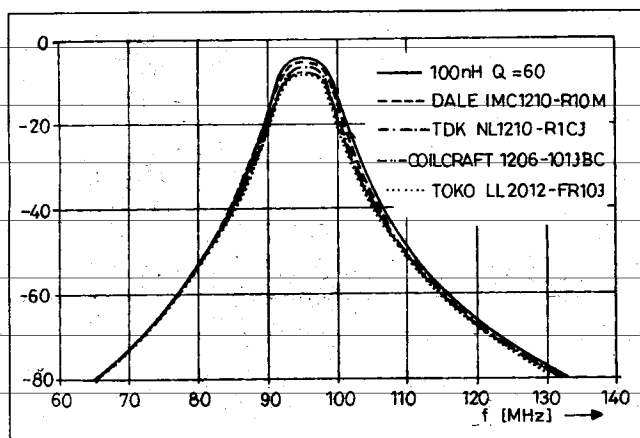
A szűrőtervező programokkal többnyire idáig lehet elvégezni a feladatot. Miután a konstruktor elkészíti az áramkört, a mérési eredmények általában jelentősen eltérnek a szimuláció eredményeitől. Csak most látjuk igazán hasznát az ANSOFT nagyszerű

szimulátorának! A 10. ábrán kicseréltük a két soros, 100 nH-s induktivitást, a passzív elemkönyvtárból, a DALE cég 1210 méretű SM-induktivitására. Amint látható, hiába adtuk meg eddigi optimalizálásaink során az adott frekvencián az induktivitások és kondenzátorok veszteségeit, mert amikor egy valóságos elem modelljét tettük a helyükre, minden felborult, és kezdtük a hosszadalmas optimalizálásokat előlről. Megállapíthatjuk tehát, hogy még a drágább szűrőtervezők is csak kiindulási értékeket szolgáltatnak a tervező számára, és a valóságot minél jobban megközelítő modellekkel mindig optimalizálni kell a kapcsolást! Erre azonban – az ANSOFT programcsomagján kívül – csak nagyon kevés program alkalmas. Természetesen a táblázatokból, nomogramokból tervezett szűrők, a sok számolás ellenére még távolabb állnak a valóságtól, mint a számítógépes analízisek eredményei. A valóságos alkatrészeknek, még kis méretű SMD-k alkalmazásakor is van fizikai kiterjedése, parazita induktivitása, kapacitása, egy szükséges forrasztási felülete, amelyek jelentős mértékben megváltoztathatják az áramkör tulajdonságait.

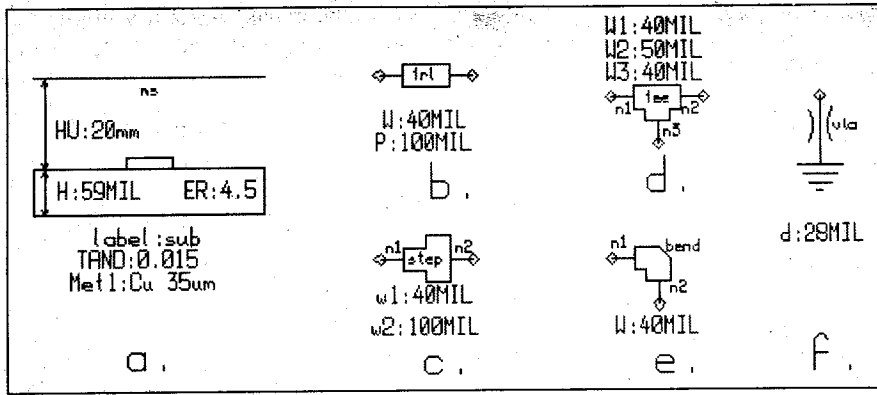
A két valóságos induktivitás beépítése után, a korábban leírt módszerekkel elvégzett optimalizálások eredményei a kapcsolási rajz „VAR” tömbjében és a 3. táblázatban találhatóak. A számtalan optimalizálás ellenére is valamivel rosszabb eredményre jutottunk, mint az eredeti szűrőnél. A 11. ábra érdekessége, hogy a módosított szűrő S21 és S11 paramétereit más-más léptékben ábrázoltuk. Az összehasonlítás megkönnyítése érdekében a 12. ábrán most is kinagyítottuk az át-

3. táblázat. A valóságos DALE 100 nH-s induktivitásokkal optimalizált szűrő elemértékei

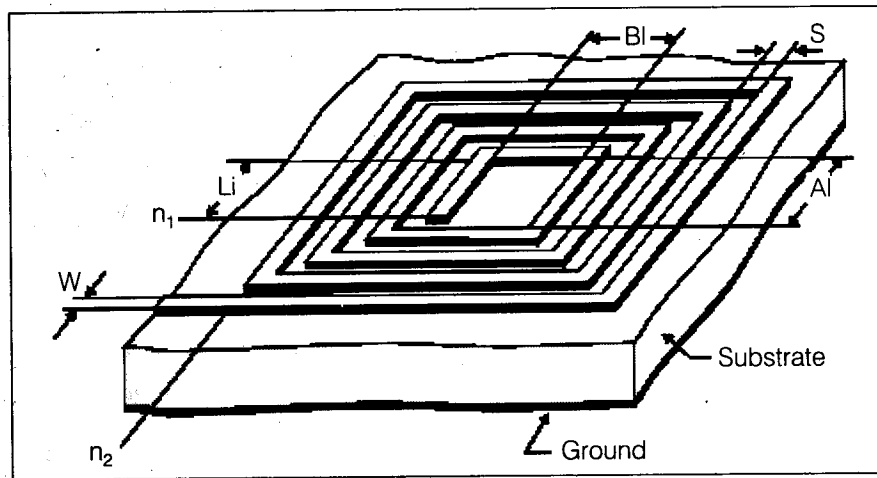
Szimbólum	Érték	Q (f=100 MHz-en)
C [pF]	82	300
C1 [pF]	68	300
C2 [pF]	82	300
C3 [pF]	10	300
C4 [pF]	68	300
C5 [pF]	3,3	300
L [nH]	100	DALE IMC-1210
L1 [nH]	34,559	100



14. ábra. Különböző gyártmányú SM-induktivitások hatása az átviteli görbére



15. ábra. Néhány fontosabb könyvtárelem a nagyfrekvenciás gyakorlatból, a jellemző értékeivel. Hordozó -Substrate- (a), tápvonal -TRL- (b), keresztmetszet-változás -STEEP- (c), T-elágazás -TEE- (d), sarokelem -BEND- (e), furatgalván földelés a telefóliás oldalhoz -VIA- (f)



16. ábra. A derékszögű spirális induktivitás (RECI) egyes paramétereinek értelmezése kétoldalas nyákon

eresztő sáv környezetét, a 9. ábrához hasonlóan (azonos léptékeket alkalmazva). A 13. ábra mutatja a „Properties” nevű párbeszédés ablakot, amelyben az említett gyártó alkatrészének modellje szerepel. A legelső sora már előre vetíti, hogy a programcsomag képes a PCB számára a „LAYOUT” előállítására is. A CHIP_1210 után szereplő „I”-betű az induktivitásra utal, mert ettől eltérő forrasztási felülete van az SM-kondenzátornak és -ellenállásoknak. A 14. ábrán néhány ismert cég gyártmányára cseréltük a 100 nH-s induktivitásokat, és feltüntettük az eredeti jelleggörbét is. A legfelső (elméleti) görbe mutatja a legkisebb beiktatási csillapítást, majd ettől alig rosszabb a választott DALE gyártmány. A feliratok sorrendjében az egyes gyártók kommersz 100 nH-s induktivitásai, sorra egyre nagyobb beiktatási csillapítást,

és egyre rosszabb S11 bemeneti reflexiót okoznak. A gyengébb minőségi jellemzőkkel rendelkező induktivitásokat nem rezonáns elem céljára, hanem fojtótekercsnek gyártották. A DALE SM-induktivitás helyére beépíthető a KOA Technology, KQ0805 típusú 100 nH-s induktivitása is, szinte teljesen azonos mérési eredmények mellett.

Az „F1 BP-96 MHz” jelű szűrő kapcsolása

A fenti kis változtatás is észrevehető eltéréseket okozott a szűrő jellemzőiben, akkor feltételezhetjük, hogy valamennyi alkatrész „valóságú” modellre történő cseréje, valamint az összekötő vezetékek helyettesítése tápvonal-szakaszokkal, még ezen a viszonylag alacsony frekvencián is jelentős válto-

zásokat fognak előidézni. A további lépéshez előbb meg kell ismernünk néhány speciális, a nagyfrekvenciás gyakorlatban használatos könyvtárelemet, hogy a szűrők „valóságú” modelljét el tudjuk készíteni. A 15. ábrán röviden összefoglaltuk ezeket. Mivel nyákon szeretnénk megvalósítani a kapcsolást, ezért először ki kell választani annak típusát, és meg kell adni legfontosabb geometriai és elektromos adatait. Az általunk választott olcsó FR-4-es hordozó, az a G-10-es anyag kommersz változata. Rádióamatőr berkekben ezt nevezik üvegszálalás nyáknak. Sajnos a gyártási szórások következtében e típusnak sem a mechanikai, sem pedig az elektromos tulajdonságai nem állandók. Másik hátrányos tulajdonsága, hogy dielektromos állandója és veszteségi tényezője a frekvencia függvényében változik. Erről részletesen olvashatunk a [9] bevezető részében. A 15.a ábráról leolvashatjuk, hogy 1,5 mm vastag, 35 μ m-es rézfóliával borított, kétoldalas nyákot használtunk. A lehető legrosszabb veszteségi tényezővel számoltunk (TAND = 0,015), ami közel két nagyságrenddel rosszabb a teflon (PTFE) nyáknál. Ezen kedvezőtlen értéknél a legmegbízhatóbb gyártók paneljei sem lehetnek rosszabbak, tehát általában kedvezőbb mérési eredményekre számíthatunk a szimuláció eredményeinél. A szűrő 96 MHz-es frekvenciájának megfelelően, a gyakorlatban jól bevált $\epsilon_r=4,5$ dielektromos állandót alkalmaztuk. Nagyfrekvenciás áramköröknél elhangolódást okoz, ha levesszük a készülék dobozá-
nak fedelét. E hatást HU=20 mm-es fedeltávolsággal vettük figyelembe. A b...e ábrák különféle tápvonal szakaszok modelljeit mutatják. A „W” mindig a tápvonal szélességét, a „P” pedig a hosszát jelenti. A sarok (Bend) elemnél a veszteségek csökkentése érdekében 45°-os letörést alkalmaztunk. Magasabb frekvenciákon az optimalizált sarokelemeket szoktuk alkalmazni.

Ezen látszólag kis változtatások után ismételten elvégezve a szimulációt és az optimalizálásokat sorozatát, jelentős mértékben megváltoztak a szűrő elemeinek értékei. Terjedelmi okok miatt e közbülső lépés eredményeit nem közöljük. A most következő változtatás, az talán még az előzőeknél is jelentősebben befolyásolja a szűrő tulajdonságait. Az eddig csak veszteséges elemként kezelt, két párhuzamos induktivitást átalakítottuk spirális in-

hoz. Mi ez utóbbi variációt választottuk, mivel nem építünk be hangoló elemet, és valamennyi kapacitást az E-24-es sorból választottuk. Az AI, BI és LI jellemzők nem adhatók meg tetszőlegesen, mert nagyon szoros összefüggés áll fent közöttük. Sokan ezért idegenkednek az ilyen nyomtatott induktivitások használatától. Gyakran előfordul, hogy optimalizálás után összeérnek, vagy éppenséggel fedik egymást az egyes menetek. További probléma a sarok elemek helyes alkalmazása, hogy a rendelkezésre álló helyet minél job-

vül nagy csillapítást valósít meg 64 és 128 MHz-en, a 2. és a 4. harmonikuson, még a legkedvezőtlenebb tulajdonságokkal rendelkező alkatrészek felhasználásakor is. Általában sokszorozók közbülső fokozataiban nem szoktak ilyen nagy szelektivitású köröket beépíteni, mondván úgysis a további sokszorozásokhoz kedvező a bő harmonikustartalom. Nos ez téves nézet, mert csupán a szükséges 3. harmonikust szabad továbbengednünk! A 288 MHz-es sávszűrő csak így tudja hatékonyan megszünteni a kimenő jelet. A 96 MHz-es sávszűrő elemeinek értékeit a 4. táblázat tartalmazza. A 20. ábrán bemutatjuk a Serenade programcsomag saját PCB tervezőjében, az S2A LAYOUT-ban megrajzolt PCB rajz ernyő-képét. Természetesen a tájékoztató feliratok és a rács a gyártó fájlakon, vagy nyomtatásnál nem jelennek meg. A LAYOUT-ot a Tools menüpontból minden optimalizálás után célszerű elindítani és megtekinteni, mert a bonyolult SCH rajzból nem mindig a megfelelő elhelyezés kerekedik ki.

4. táblázat. Az „F1 BP-96 MHz” jelű szűrő végleges elemei a 7. ábra jelöléseivel

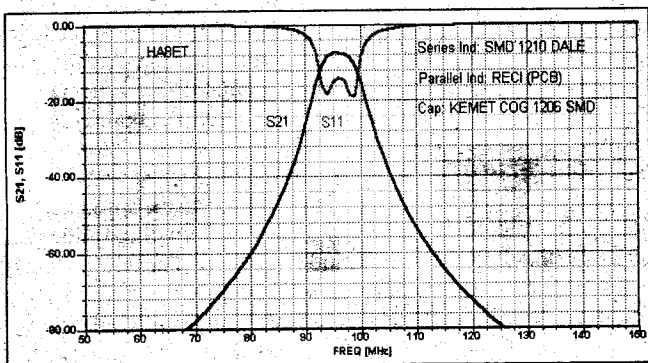
Szimbólum	Érték	Gyártó
C	100	KEMET 1206 COG
C1	47	KEMET 1206 COG
C2	100	KEMET 1206 COG
C3	12	KEMET 1206 COG
C4	68	KEMET 1206 COG
C5	3,3	KEMET 1206 COG
L	100	DALE IMC-1210
L1	N=2,6	PCB, RECI

17. ábra. A kész szűrő kapcsolási rajzának egy részlete (1 MIL = 0,0254 mm)

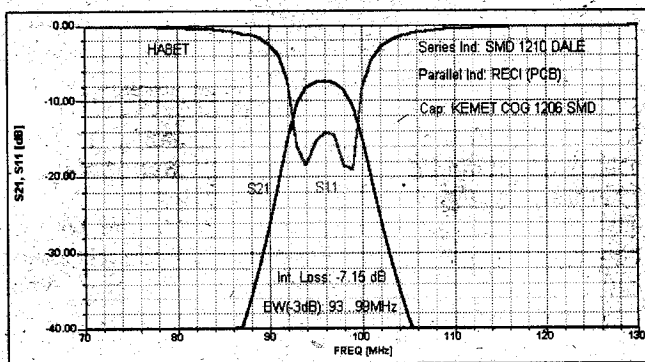
ban kihasználhassuk. Ennek érzékeltesére a 17. ábrán bemutatunk egy kis részletet a kapcsolási rajzból. A téma iránt bővebben érdeklődő kedves Olvasóik részletesen végig követhetik egy derékszögű, spirális induktivitásokból felépített, kétkörös sávszűrő tervezésének és optimalizálásának lépéseit, az alábbi internet-címen: „http://www.pollak.sulinet.hu/elektro/spir96/e_kepek.htm”. (Le is tölthető.)

A kész sávszűrő jelleggörbéi a 18. ábrán és a 19. ábrán láthatók. Rendki-

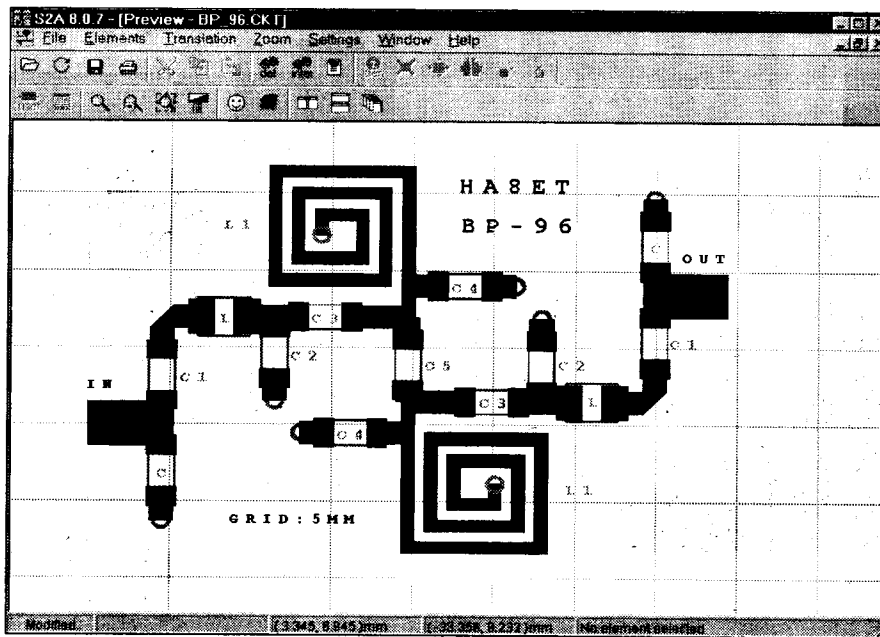
duktivitásokká, amelyeket a nyák alkatrész (TOP) oldalán készítettünk el. Mivel eddig a szakirodalomban e nagyon fontos elemről kevés publikáció jelent meg, ezért előbb könyvtári elemként is bemutatjuk a 16. ábrán e speciális induktivitást. Mint mindegyik könyvtári elemhez, ehhez is tartozik egy, a 13. ábrán láthatóhoz hasonló párbeszédos ablak, ahol mindegyik jellemző diszkrét értéke megadható, illetve a „VAR” és „OPT” tömbök segítségével előkészíthető az optimalizálás-



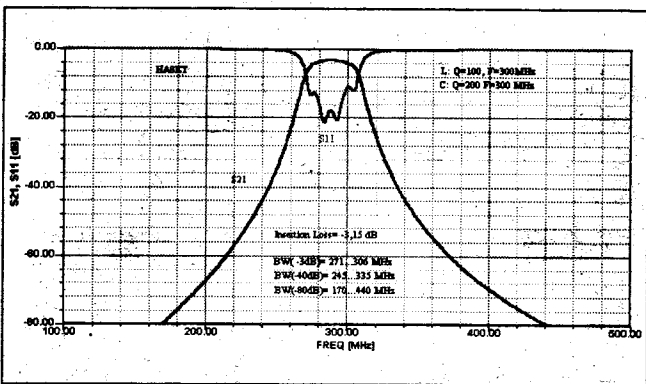
18. ábra. A 96 MHz-es, SM-alkatrészekkel és spirális induktivitásokkal megvalósított, végleges létraszűrő jelleggörbéi optimalizálás után (az elemek értékeit lásd a 4. táblázatban!)



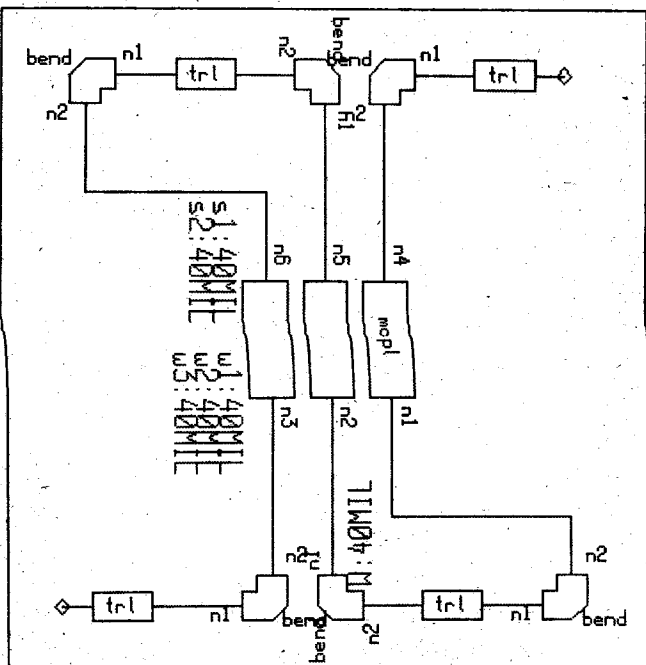
19. ábra. Az előző jelleggörbe kinagyítva az átteresztési sáv pontosabb értékeléséhez



20. ábra. Az F1 BP-96 szűrő nyák-terve a Serenade 8.0, S2A LAYOUT programjában megrajzolva



21. ábra. A diszkrét elemekből felépített 288 MHz-es szűrő jelleggörbéi (alkatrészeinek értékét lásd az 5. táblázatban!)



22. ábra. Az MCPL vonalakból kialakított soros induktivitások

Ilyenkor az S2A-ban lehetőség van az egyes tápvonal-szakaszok méretének korrigálására, vagy a sarok elemek tükrözésére, ha az adott alkatrész fedi a másikat, vagy éppenséggel nem fér el tőle. Természetesen kétirányú kapcsolat van a PCB- és az SCH rajz között, és a szinkronizálás után a módosított PCB-nek megfelelő kötéslistához jutunk az SCH rajzban. Terjedelmi okokból ezt a professzionális program-szegmenst nem ismertetjük részletesen, csupán megemlíjtjük, hogy a legtöbb ismert nyák-tervezőhöz rendelkezik konverziós lehetőséggel, illetve a DXF fájl segítségével, akár a készülék mechanikai rajzaihoz is közvetlenül illeszthető a nyák-rajz, az AutoCAD programban. Mi egyébként a közismert TANGO PCB-ben folytattuk a nyák végleges megvalósítását. A szűrő önállóan vagy más áramkörök részegységként is felhasználható. Mérete kb. 45×25 mm a két 50Ω -os tápvonalszakasszal együtt. Más módszerekkel, ilyen kis méretben, könnyen és olcsón legyártható, hangoló elemek nélküli, hasonló minőségű szűrőt szinte lehetetlen előállítani.

Az „F2 BP-288 MHz” jelű szűrő tervezése

Ennél a szűrőnél is a 7. ábrán bemutatott, jól bevált létraszűrőből indultunk ki. Mivel továbbra is elsődleges cél az olcsó kivitelezés és a jó reprodukálhatóság, most is a korábban felhasznált kommersz, 1206 méretkódú COG kapacitásokat alkalmaztuk. A magasabb frekvencia miatt az alábbi jósági tényezőkkel számoltuk ki a szűrő elemeit:

- C: $Q=200$, $f=300$ MHz-en és
- L: $Q=100$, $f=300$ MHz-en.

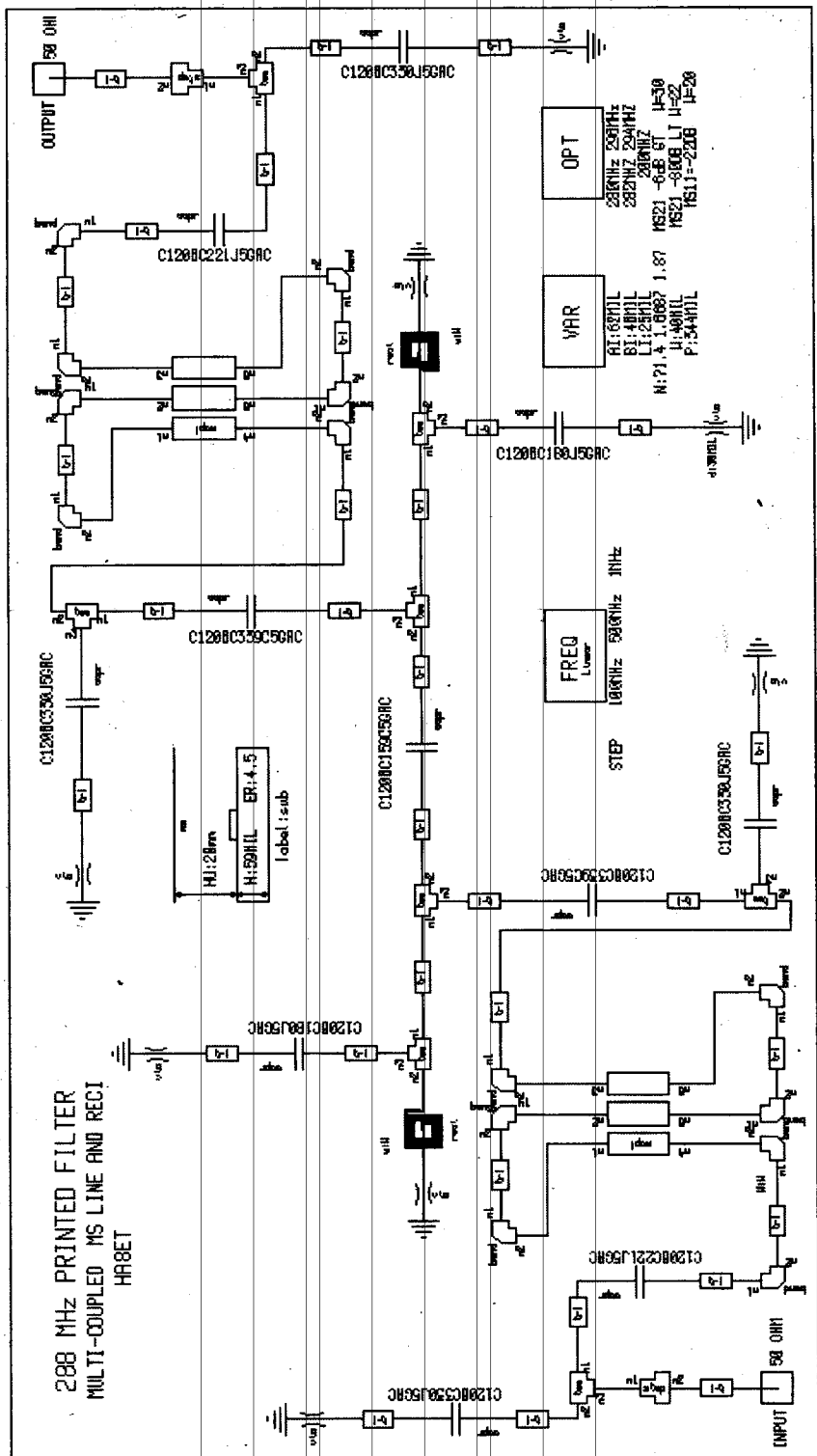
Meglepőnek tűnhet, hogy a kondenzátoroknak megnöveltük a veszteségét, a soros induktivitásoknak pedig csökkentettük. Ennek oka a módosított technológia (lásd később!). A 21. ábrán látható jelleggörbe szinte ideálisnak mondható! Mivel a lokálág kimenő jelének tisztaságát alapvetően ez a szűrő határozza meg, ezért ezt a lehető legjobbra kell elkészítenünk. A viszonylag széles átviteli sávot az alkatrészek és a panelgyártás bizonytalanságai indokolják. Megvizsgáltuk a szűrőt szélesebb frekvencia tartományban is, „visszalógás” sehol nem tapasztalható. A szűrő elemei az 5. táblázatban találhatóak. Nem végeztük el a kerekítéseket és a szabványos kapacitásokkal történő

5. táblázat. Az optimalizált 288 MHz-es, diszkrét elemekből felépített szűrő alkatrészei

Szimbólum	Érték	Q (f=300 MHz-en)
C	68	200
C1	220	200
C2	100	200
C3	6,8	200
C4	12	200
C5	1,5	200
L	8,629	100
L1	15,454	100

belyettesítéseket, mert ezen a frekvencián a tápvonalhatások még inkább jelentkeznek, mint 96 MHz-en. Tehát egyből áttértünk valóságos SM-alkatrészekre, és a vezetéseket mindenütt tápvonal-szakaszokkal helyettesítettük, a párhuzamos induktivitásokat pedig a korábban ismertetett, spirális induktivitásból alakítottuk ki. A két kis induktivitású, soros elemet szintén a panelon, nyomtatott formában alakítottuk ki. Amíg a párhuzamos ágakhoz ideális a „RECT” elem, mert a közepe egy „VIA” elemmel közvetlen földelhető a túlsó telefóliás oldalhoz (ha jól választjuk meg az LI és AI értékeket), addig soros köröknél nehezen realizálhatók, mert a belső kivezetésük csak úgynevezett „léghidakkal” köthető be. Ezt csak az IC-gyártásban tudják állandó jellemzőkkel előállítani, házilag nem célszerű vele kísérletezni.

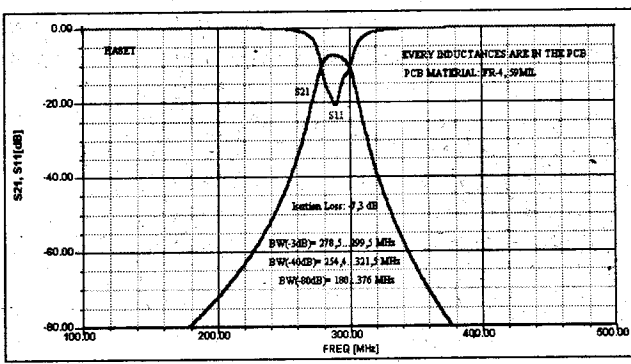
Most egy új elemmel, a többszörösen csatolt tápvonallal (MCPL) ismerkedünk meg, amelyből kényelmesen kialakítható a két soros induktivitás. Önmagában nem elégséges ez a könyvtárelem, szükség van hozzá néhány sarokelemre és TRL szakaszra is a 22. ábrának megfelelően. $W = W1 = W2 = W3 = 40$ MIL, $S1 = S2 = 40$ MIL (a tápvonalak közötti távolság), a csatolt vonalak hossza $P = P$ az optimalizálásához. A csatlakozó „BEND” és „TRL” elemek is végig azonos szélességűek, hogy ne kelljen „STEP” elemeket beiktatni. A még elfogadható méret, a gyártási pontosságból adódó szórások, és a jósági tényező közötti optimum kb. $W = S = 40$ MIL körül található. Miután ezeket az átalakításokat elvégeztük a diszkrét elemekből készített szűrőn, egy nagyon hosszadalmas optimalizálás eredményeként jutottunk a 23. ábrán



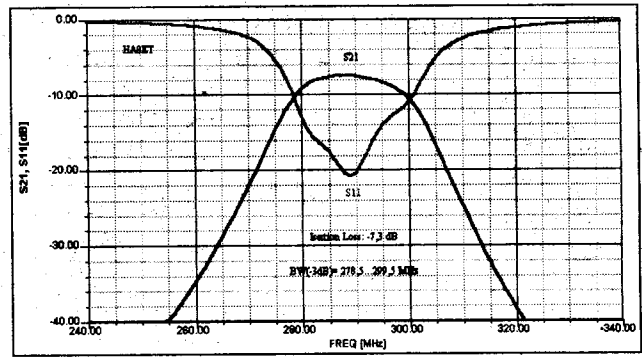
23. ábra. Az „F2 BP-288 MHz” nyákból kialakított létraszűrő teljes kapcsolási rajza a Serenade 8.0 Schema eredeti Editorjában megrajzolva (az alkatrészek jellemzőit lásd a 6. táblázatban!)

látható szűrőhöz. Egy átlagos kategóriájú (Pentium II/300 MHz, 64 MB RAM) gép a diszkrét elemekből álló szűrők

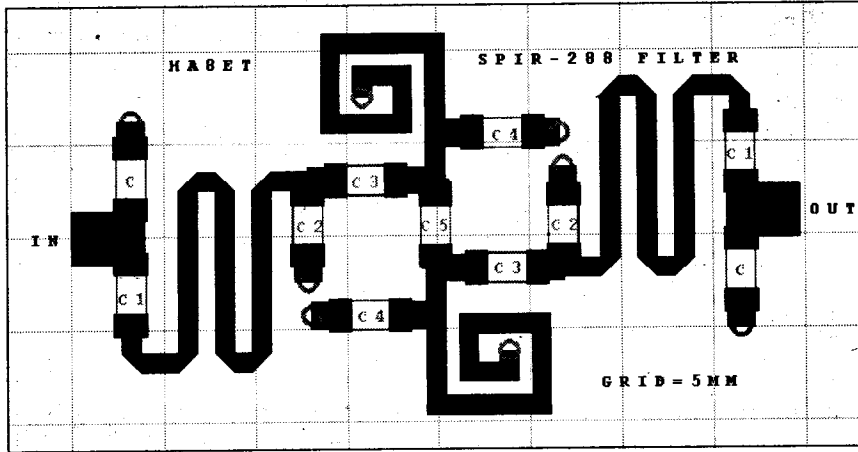
analízisét és optimalizálását néhány másodperc alatt elvégzi, addig ennek a kapcsolásnak az optimalizálásával ké-



24. ábra. A 23. ábra szűrőjének jelleggörbéi



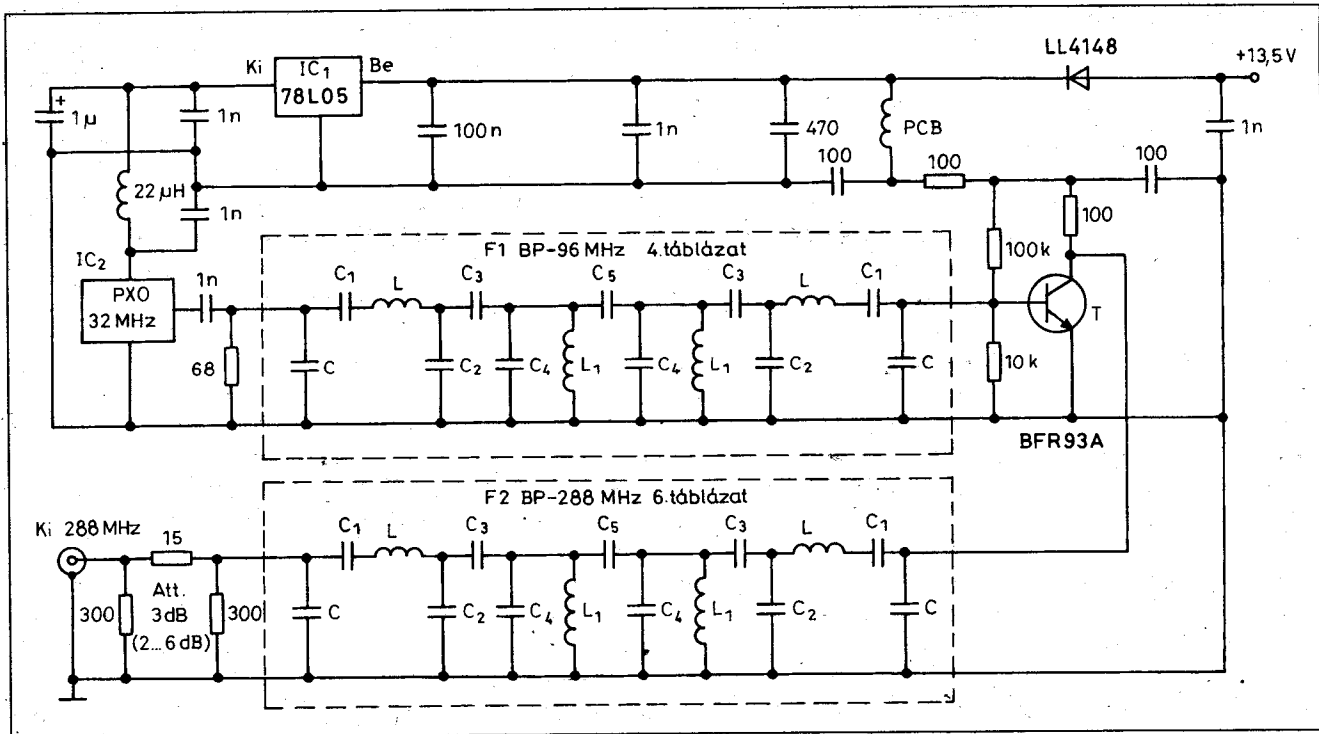
25. ábra. Az előző jelleggörbe kinagyítva az átérésztési sáv pontosabb értékeléséhez



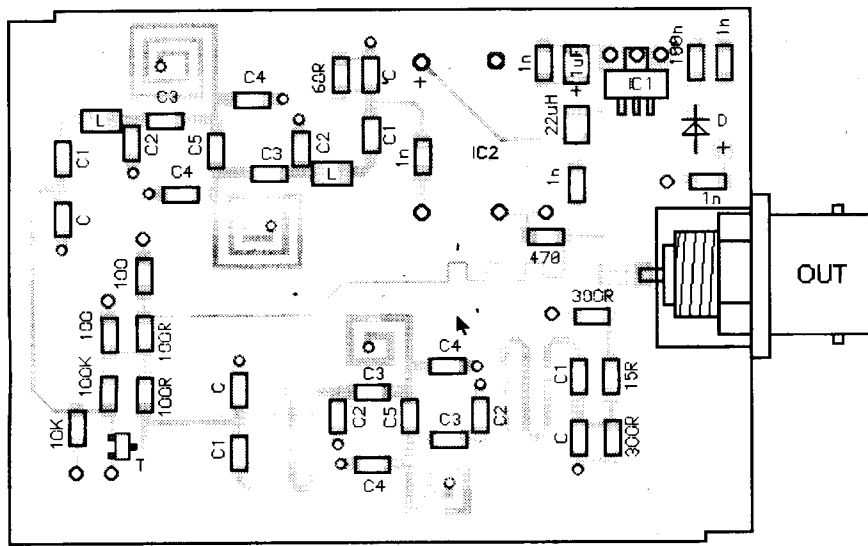
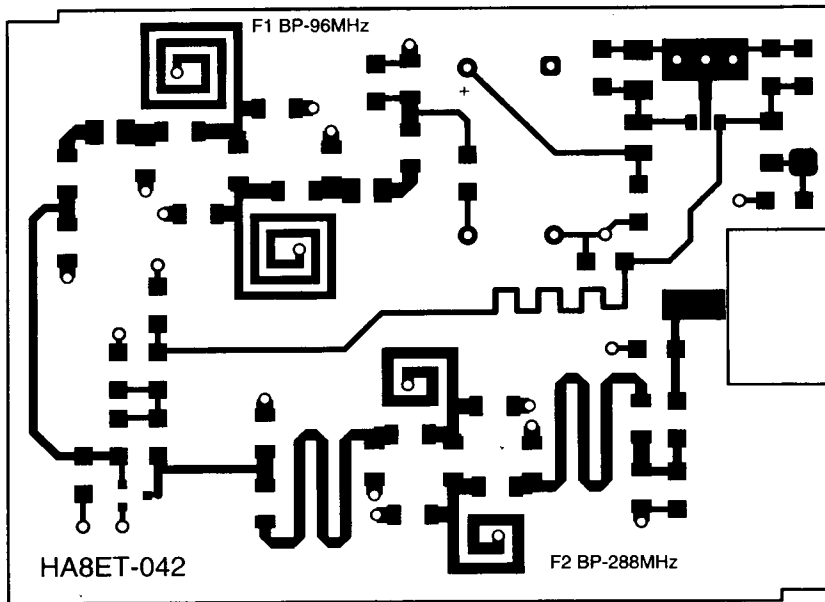
26. ábra. Az F2 BP-288 MHz-es szűrő PCB rajza S2A LAYOUT-ban

pes, a rengeteg inductív csatolás miatt, akár fél órát is eltölteni. Mivel hazai szakirodalomban hasonló kapcsolás megjelenéséről nincs tudomásunk, ezért bemutatjuk a 288 MHz-es szűrő teljes kapcsolási rajzát. A rajz méretének csökkentése érdekében nem írtuk ki az egyes tápvonalak részletes adatait (attribútumait), mert azokra az utánépítő rádióamatőrnek úgy sincs szüksége.

A szűrő átviteli görbéi a 24. ábrán láthatók. A gyenge minőségű hordozó miatt kissé megnőtt a beiktatási csillapítás, de erősféssel ezt tetszőleges mértékben pótolhatjuk. Ezzel szemben a 96 MHz második és negyedik harmonikusán több mint 80 dB a csillapítása! A szűrő átviteli sávjában a bemeneti



27. ábra. A lokálág kapcsolási rajza. Az F1 és az F2 szűrő adatai a 4. és a 6. táblázatban találhatóak



28. ábra. A TOP-oldal nyomtatási (M:1,5:1) és beültetési rajza

reflexió is megfelelő, amit még tovább javít a kimeneten található csillapító tag, így biztosítható a DBM LO kapujának optimális lezárása. A 25. ábrán kinagyítottuk az átviteli sáv környezetét. A több mint 20 MHz-es sáv szélesség és a nagy oldalmeredekség ezen az ábrán még jobban megfigyelhető. A szűrő valamennyi induktivitását nyomtatott áramköri technológiával alakítottuk ki, így megfelelő pontossággal legyártott panel esetében, csak a 1206 méretű, 5%-os tűrésű kondenzátorok pontossága befolyásolja a jelleggörbét. Terjedelmi okok miatt statisztikai analízist nem végeztünk a tervezés során. Az alkatrészek értékeit a 6. táblázat tartalmazza. A 26. ábrán bemutatjuk a

kész szűrő PCB rajzát az S2A LAYOUT programban megrajzolva. Most nem a program ernyőképét jelenítettük meg, csupán magát a PCB-t. A panel mérete kb. 40×24 mm. Ez a szűrő is 50Ω -os ki- és bemenettel rendelkezik, tehát önállóan is felhasználható más áramkörben.

A fenti két szűrőn bemutattuk a szűrőtervezés néhány kevésbé ismert módszerét, új könyvtárelemekkel ismerkedhettünk meg, és bepillantást nyerhettünk a jelenleg forgalmazott, egyik legkorszerűbb áramkörszimulátor által nyújtott lehetőségek egy nagyon szűk szegmensébe. A fenti két példa alapján hasonló minőségi jellemzőkkel rendelkező, kis méretű, olcsó

6. táblázat. „F2 BP-288 MHz” jelű szűrő végleges elemei a 7. ábra jelöléseivel

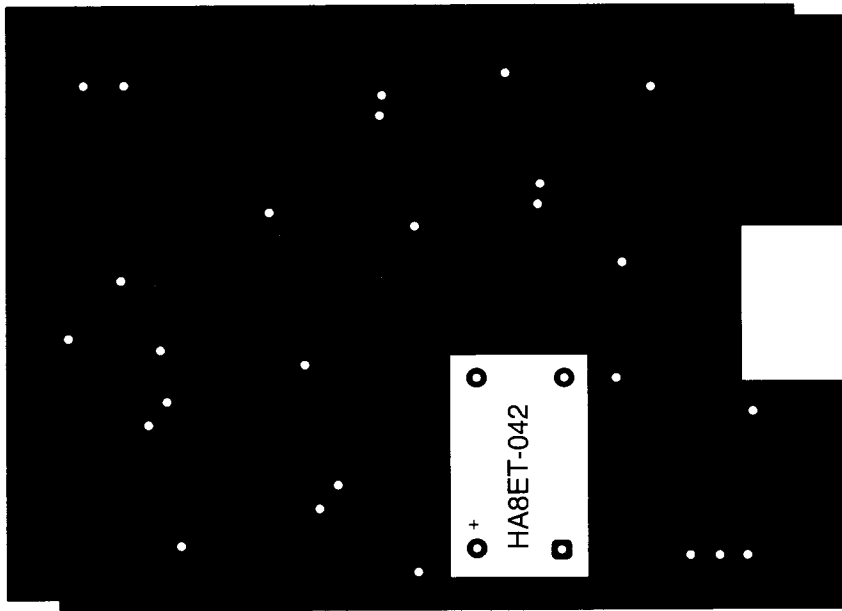
Szimbólum	Érték	Gyártó
C [pF]	33	KEMET 1206 COG
C1 [pF]	220	KEMET 1206 COG
C2 [pF]	33	KEMET 1206 COG
C3 [pF]	3,3	KEMET 1206 COG
C4 [pF]	18	KEMET 1206 COG
C5 [pF]	1,5	KEMET 1206 COG
L	W=40, P=344 MIL	PCB, MCPL
L1 [menet]	N=1,668	PCB, RECI

50 MHz-es, 116 MHz-es, vagy 144 MHz-es létraszűrőket is készíthetünk rádióamatőr-készülékeink fejlesztéséhez. 400 MHz feletti frekvenciákon viszont egészen más típusú szűrőkkel lehet optimális eredményeket elérni, ezért ez már egy másik leírás tárgyát fogja képezni.

A lokálág elkészítése

A 27. ábra kapcsolása az 1. ábra tömbvázlata alapján készült. Az egyszerűség kedvéért a két sávszűrőt most is a 7. ábra jelöléseivel láttuk el. Az egyenáramú ellátásnál a hidegítésekre szeretném a figyelmet felhívni, mert hiába a jó szűrő, ha nem megfelelő a csatolásmentesítés! A nemkívánatos jelek ilyenkor átszivároghatnak a tápvezetékben, és bejuthatnak a keverőbe. A SOT 89 tokozású IC1 hűtését néhány „VIA”-n keresztül biztosítjuk a telefóliás oldal felé, mint hűtőborda felé. Ki- és bemeneten egyaránt kis veszteségű hidegítő kondenzátorokat kell alkalmazni, az IC1 gerjedésének megakadályozására. Ez nem azonos az előzőekben leírt nagyfrekvenciás hidegítésekkel. Az IC2 jelű PXO kimenetét galvanikusan le kell választani, és közelítőleg 50Ω -mal le kell zárni! Ez a terhelésváltozások és a szűrő lezárása szempontjából egyaránt kedvező.

A PXO-t a panel telefóliás oldalára kell szerelni! Az összes többi alkatrész SMD kivitelű, tehát a TOP oldalra kerül. A háromszorozó bármilyen SOT-23 tokozású SM-tranziszttal elkészíthető, amelynek legalább 2 GHz a felső határfrekvenciája (a megfelelő erősítés érdekében).



29. ábra. A BOTTOM-oldal rajza, M:1,5:1

A mintakészülékben jól bevált a BFR93A típusú tranzisztor. Munkapontját a nagyobb erősítés miatt, egy visszacsatolt táplálással AB osztály közelébe állítottuk be. A visszacsatolás csökkenti az egyes példányok közötti különbségeket.

A kimeneten lévő osztót szükség esetén módosíthatjuk, csak az a fontos, hogy kb. 50 Ω maradjon a fokozat bemeneti impedanciája. Figyelmet érdemel még a tápellátásban található soros dióda, amely fordított tápfeszültséget nem enged a kapcsolásra.

Mivel a PXO nem SMD kivitelű, ezért minkét oldalát meg kell rajzolni a panelnak. A telefóliás oldalon gondoskodni kell a PXO három, nem földelt kivezetésénél elegendően nagy szigetelő sáv kialakításáról. A földelt kivezetést pedig egy furatgalván „VIA”-val kell bekötni, mert csak a TOP oldalon tudunk forrasztani. A TOP oldal rajza a 28. ábrán, míg a telefóliás BOTTOM oldal a 29. ábrán látható. A furatgalván „VIA”-k és a szűrővel szemben támasztott követelmények miatt a panel házilag fotózással nem készíthető el,

ezért igény esetén (korlátozott mennyiségben) a szerző gondoskodik gyárilag előállított panelokról.

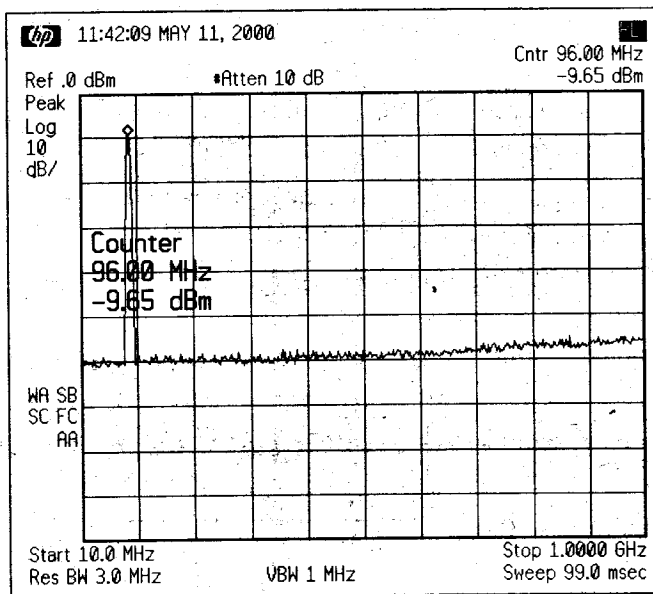
A panelra először forrasztópasztával az SM-alkatrészeket kell beforrasztani, majd a másik oldalra, a megfelelő furatokba a PXO-t, és végül az egészet egy 73 x 55 mm névleges külméretű, ónozott bádoglemez dobozba helyezzük. Ezután a „föld oldalt” több helyen a doboz oldalához forrasztjuk. Az áramkör semmiféle beállítást nem igényel. A kimenetre csatlakoztatott nagyfrekvenciás mérőfejjel és frekvenciamérővel ellenőrizhető a helyes működése.

A 30. ábrán bemutatjuk a közbülső, 96 MHz-es jel spektrumát, HP ESA L-1500A analizátorral mérve. Még ezzel az érzékeny spektrumanalizátorral sem tudunk semmiféle jelet kimutatni, a szükséges jelen kívül, 10...1000 MHz között vizsgálva. Ezek után kimondhatjuk, hogy beérett a hosszadalmas optimalizálások gyümölcse. Az áramkör felülmúlja a legtöbb gyári transzverter lokálágának jeltisztaságát.

A megépítéshez és az áramkör használatához sok sikert kívánok!

Felhasznált irodalom:

1. Nagy Gyula (HA8ET): Olcsó, nagy stabilitású oszcillátor 432 MHz-re és 1296 MHz-re. Rádiótechnika Évkönyve 1997., 201–204. oldal
2. Nagy Gyula (HA8ET): Oszcillátorok fáziszaja. Rádiótechnika Évkönyve 2000., 201–209. oldal
3. Gyula Nagy, (HA8ET): Für UHF/SHF-Transzverter; Stabiler und einfacher Oszcillator. CQ-DL 6/2000
4. Nagy Gyula (HA8ET): Hangolásmentes diplexer 144/432 MHz-re. Rádiótechnika Évkönyve 1999., 144–151. oldal
5. Gyula Nagy, (HA8ET): Einfacher Diplexer für 2 m/70 cm. CQ-DL 7/1998. S. 532–533.
6. ANSOFT Corporation: Serenade Design Suite Tools Manual. 4-1 Filter Synthesis.
7. Dr. Herendi Miklós: LC szűrők tervezése. Műszaki Könyvkiadó Budapest, 1982.
8. Dr. G. Szentirmai (ALK Engineering): PCFILT User Guide -Appendix D.
9. Nagy Gyula (HA8ET): Mikroszalagvonalak a rádióamatőr-gyakorlatban. Rádiótechnika Évkönyve 1998., 136–146. oldal



30. ábra.
A 96 MHz-es jel
HP ESA L-1500A,
spektrumanal-
izátorral ellenő-
rizve

**A szerkesztőség
postacíme:
1374 Bp., Pf. 603.**

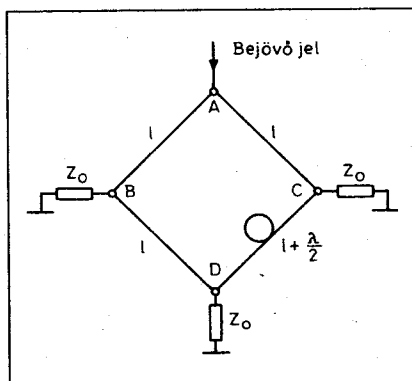
Hídkapcsolású, koaxiális hibrid

Bus László okl. villamosmérnök

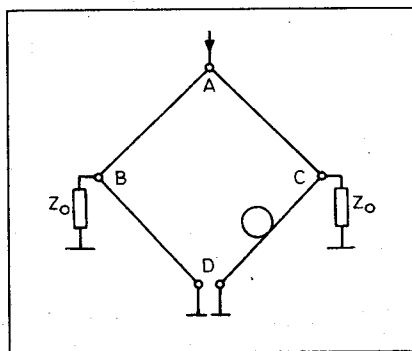
Rádiótechnika Évkönyv korábbi számaiban (1992, 1998) olvashattunk már cikkeket különböző felépítésű iránycsatolókról és ezen belül e család speciális változatáról, a 3 dB-es iránycsatolóról. Ezt a változatot más szóval a szakirodalomban hibrideknek is nevezik, ami működéséből adódóan teljesítményt felez (szétosztóként) vagy teljesítményt dupláz (összegzőként). Nagyfrekvenciás technikában gyakran alkalmazott passzív áramkörü egység. Jelen közleményünkben is egy teljesen új elrendezésű és működésű hibridet ismertetünk.

A hídkapcsolású hibrid koaxiális kábelarabokból épül fel, melynek elvi kapcsolását az 1. ábrán látjuk. Az áramkör működését mint szétosztót ismertetjük.

A híd A pontjára érkező nagyfrekvenciás jel két ágra oszlik, és egy-egy „l” hosszúságú kábelen keresztül rákerül a híd B és C pontjára, melyek illesztetten vannak lezárva (Z_0 -val, lásd a 2. ábrát). Az A pontból betáplált jel azonos utat tesz meg a híd B és C pontjáig, így a híd e két pontja között nem lesz fáziskülönbség. Az RF jel B-ből és C-ből eljut a hídkapcsolás D pontjába. Az 1. ábrából látszik, hogy a jel útja B és C pontból a D pontig nem azonos. BC és CD pontok közötti útkülönbség $\lambda/2$, ez 180° -os fázistolást jelent. Ezen a ponton a két ágon érkező jelek ellenfázisban találkoznak, tehát kioltják egymást. A Z_0 hullámellenállással lezárt D



2. ábra. A hídkapcsolás vázlatos rajza az „A” pontból nézve



3. ábra. Hídkapcsolás az „A” pontból nézve a „D” pontban levő szétválasztott, fiktív rövidzárral

pontra így nem kerül nagyfrekvenciás jel; ezt másképpen úgy is fogalmazhatjuk, hogy ezen a ponton teljes reflexió van. Ez a feszültségmentesség akkor áll fenn, amennyiben teljesül az a feltétel, hogy a híd bármelyik betáplálási pontjával szemben lévő pontot és a híd másik két pontját lezáró impedanciák értéke megegyezik egymással.

A továbbiakban ez pont az előbb említettek miatt a 0-pontra köthető és az így ábrázolt hídáramkör a 3. ábrán látható. A hídkapcsolás későbbi tárgyalásánál felhasználjuk ezt az egyszerűsítést, továbbá a hidat A pontban két ágra bontjuk fel: ABD valamint ACD ág (lásd a 4. ábrát).

A hajlékony, koaxiális tápvonaldarabokból (koaxkábel) álló hídkapcsolású hibrid egyes elemeinek a méretezé-

séhez a tápvonal bemenő impedanciájából indulunk ki, amely veszteségmentes esetben az alábbi formában írható fel:

$$Z_1 = Z_0 \cdot \frac{Z_2 + j \cdot Z_0 \tan \beta \cdot l}{Z_0 + j \cdot Z_2 \tan \beta \cdot l} \quad (1)$$

ahol: Z_1 = a tápvonal bemenő impedanciája,

Z_0 = a tápvonal hullámellenállása,

Z_2 = a tápvonal lezáró impedanciája

β = fázistényező: $2\pi/\lambda$
 λ = a tápvonalon terjedő hullámhossz,

l = a tápvonal hossza.

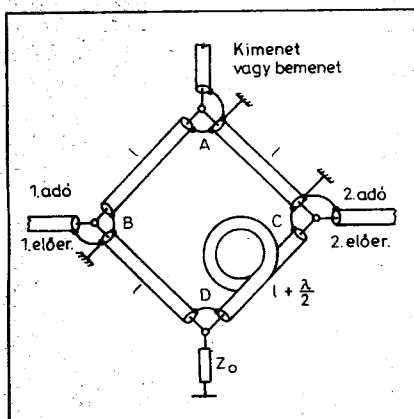
Az A pontban a lezáró impedancia (a paralel kapcsolás miatt):

$$Z_A = 2 Z_0 \quad (2)$$

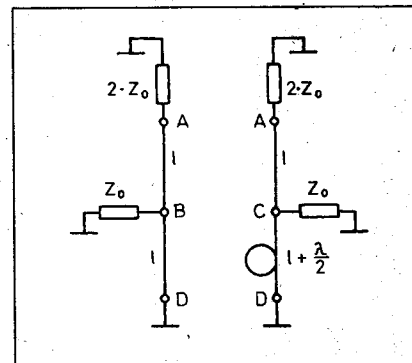
A kapcsolás B pontjában a bemenő impedancia a D pontban lévő rövidzárát ($Z_2 = 0$) helyettesítve (1)-be:

$$Z_1 = j \cdot Z_0 \tan \beta \cdot l \quad (3)$$

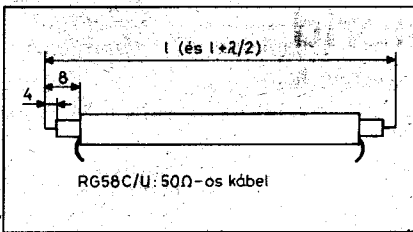
A további számításainkhoz admittanciára térünk át, mivel a hídkapcsolás egyes pontjait lezáró impedanciák párhuzamosan kapcsolódnak ugyanezen pontban lévő bemenő impedanciával és ezek így egyszerűen összegeezhetők. Az (1) – (3) egyenletek az alábbi formában írhatók fel admittanciára áttérve. Az (1) egyenlet esetén nemcsak reciprokt értéket képezzünk csupán, hanem a tört kifejezés számlálóját és ne-



1. ábra. Koaxiális vonalakkal (kábel) felépített hibrid elvi kapcsolása



4. ábra. Két ágra bontott hídkapcsolású hibrid



5. ábra. A méretre vágott kábelrész-
berek végeinek kialakítása

vezőjét $Z_0 \cdot Z_2$ -vel osztjuk, ekkor (1) az
alábbi formában írható fel:

$$Y_1 = \frac{1}{Z_1} = Y_0 \cdot \frac{Y_2 + j \cdot Y_0 \tan \beta \cdot l}{Y_0 + j \cdot Y_2 \tan \beta \cdot l} \quad (4)$$

Az A ponton mérhető admittancia:

$$Y_A = \frac{1}{2 \cdot Z_0} = \frac{Y_0}{2} \quad (5)$$

A rövidzárt tápvonal által képví-
selt admittancia a B pontban:

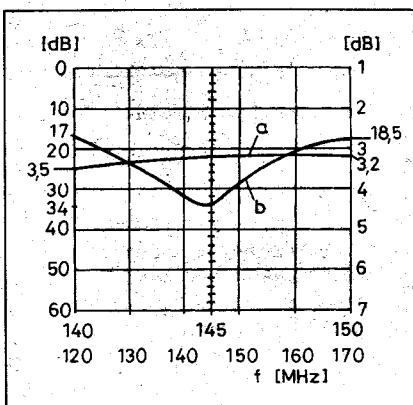
$$Y_1 = Y_0 \cdot \frac{1}{j \cdot \tan \beta \cdot l} = -j \cdot Y_0 \cdot \cot \beta \cdot l \quad (6)$$

A 4. ábrából jól látható, hogy az
eredő admittancia a B pontban:

$$Y_B = Y_0 + Y_1 = Y_0 - j \cdot Y_0 \cot \beta \cdot l \quad (7)$$

Az utólag kapott (7) egyenletet,
mint lezáró admittanciát helyettesítsük
be (4) egyenletbe, továbbá az A és B
pont közötti tápvonalszakasz A pont-
ban levő Y_1 bemenő admittanciáját
egyenlővé téve ugyanezt a pontot lezáró
admittanciával, s ezt szintén (4)-be
helyettesítve az alábbi kifejezést kap-
juk:

$$Y_1 = \frac{Y_0}{2} = Y_0 \cdot \frac{Y_0 (1 - j \cdot \cot \beta \cdot l) + j \cdot Y_0 \cdot \tan \beta \cdot l}{Y_0 + j \cdot Y_0 (1 - \cot \beta \cdot l) \cdot \tan \beta \cdot l} \quad (8)$$



6. ábra. 2 m-es sávban működő hib-
rid átvitele a frekvencia függvényé-
ben (a) és az áthallás diagramja (b)

Y_0 -lal való egyszerűsítés után:

$$\frac{1}{2} = \frac{1 - j \cdot \cot \beta \cdot l + j \cdot \tan \beta \cdot l}{1 + j \cdot (1 - \cot \beta \cdot l) \cdot \tan \beta \cdot l} \quad (9)$$

A (9) egyenlet rendezése és átalakítása
után kapjuk:

$$\tan^2 \beta \cdot l = 2 \quad (10)$$

$$\tan \beta \cdot l = \pm 1,4142 \quad (11)$$

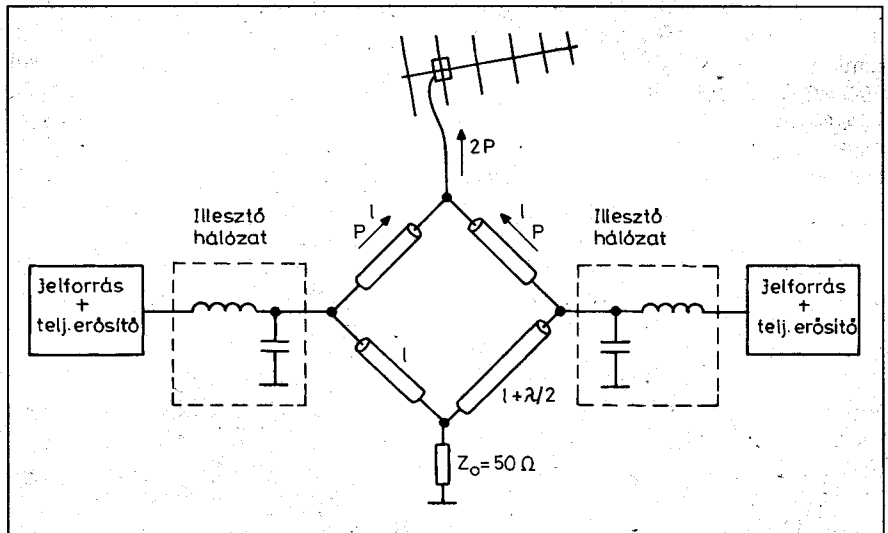
$$\beta \cdot l = 54,73^\circ; \quad l = 0,15204 \cdot \lambda \quad (12)$$

A tangens függvény többértékűsége-
ből adódóan még az alábbi megoldá-
sokat kapjuk:

$$180^\circ - \beta \cdot l = 125,26^\circ; \quad l = 0,34795 \cdot \lambda \quad (13)$$

$$180^\circ + \beta \cdot l = 234,73^\circ; \quad l = 0,65204 \cdot \lambda \quad (14)$$

$$360^\circ - \beta \cdot l = 305,26^\circ; \quad l = 0,84795 \cdot \lambda \quad (15)$$



7. ábra. A kábeles hibridet jelösszeg-
zőként látjuk

A négy megoldásból kettő-kettő
összetartozó párt alkot; mi a (12)-t és a
(14)-et választjuk. Választhatnánk a
(13)-at és a (15)-öt, de ezt az értékpárt
magasabb frekvenciák esetére javasol-
juk, illetve anyagtakarékosági szem-
pontokból nem célszerű.

Ezekután a 144 MHz-es sávra a
fenti képlettel kiszámítjuk a hibrid ká-
belrészjainak hosszát (figyelembe vé-
ve a rövidülési tényezőt). A realizált
hosszak az alábbiak:

$$l = 20,5 \text{ cm},$$

$$l + \lambda/2 = 90,5 \text{ cm}.$$

A méretre vágott kábelrész-
berek kialakítása a 5. ábrán látha-
tó. A leszárt kábeleket BNC típusú

csatlakozókkal ellátott dobozba for-
rasztjuk be. A doboz anyaga lehet
egyoldalas 1,6 mm-es nyáklemez vagy
0,8...1 mm-es sárgaréz lemez. Az RF
csatlakozókat a doboz belső oldalára
szereljük fel egyoldalasán folírozott
nyáklemez esetén.

A híd D pontjára a rendszer hullám-
ellenállásával megegyező értékű ellen-
állást forrasztunk, amely indukciósze-
gény típus legyen. Akár fém-, akár
nyákdobozos kivitelnél a ballasztel-
lenállást álló helyzetben forrasztjuk a
földpontra. A másik kivezetést galva-
nikus kapcsolatba hozzuk a koaxkábe-
lek belső érével. A dobozt a 2 m-es

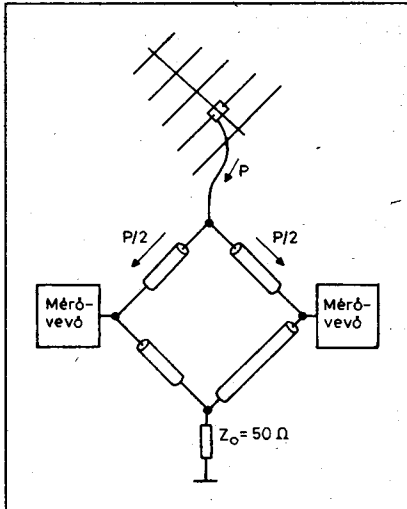
amatőrsávra 200 x 200 x 45-es mére-
tűre készítjük.

A ballaszt terhelhetőségét az öss-
szegzésre kerülő jelszintje határozza
meg, erre a későbbiekben még vissza-
térünk. A 6. ábrán a 2 m-es amatőrsáv-
ra készített kábeles hibrid szétosztását
és áthallását látjuk.

Már a bevezető részben említettük,
hogy hibridet lehet összegzőként illet-
ve szétosztóként alkalmazni. Összeg-
zőként való alkalmazásra példát a
7. ábrán látunk, ahol két végfok egy
közös antennára dolgozik. Ha az egyik
végfok meghibásodik, akkor az anten-
nára a fele teljesítmény fog kijutni, míg
a másik fele az ún. „ballaszt” ellenál-

lásra kerül. Tehát ennek az ellenál-
lásnak az adó (végfok) fele telje-
sítményét el kell „viselnie”. Mi a min-
tapéldányba 50 Ω-os, R534 típusú fém-
réteg ellenállást forrasztottunk. A híd-
kapcsolású hibrid szétosztóként törté-
nő alkalmazására a 8. ábra mutat pél-
dát.

Befejezőként megemlítjük, hogy
ez a típusú hibrid a nagyteljesítményű
hibridek családjába tartozik, mivel az
átvihető teljesítményt az alkalmazott
koaxkábel típusa határozza meg, ille-
ve az összegzendő teljesítményhez il-
leszkedően választjuk ki a kábel típu-
sát. Elkészítése egyszerű és nem igényel
különleges alkatrészeket. Egyet-
len hátránya a keskeny sávúsága.



Természetesen a koaxkábeles hib-
rid más hullámmellenállású rendszerekre
is méretezhető.

Felhasznált irodalom

1. Funkschau 1978 Heft 26, Kabelbrücken
– wie arbeiten sie und wie müssen sie
dimensioniert werden? 1131–1134. old.
2. dr. Kása István: Mikrohullámú integrált
áramkörök, Műszaki Könyvkiadó 1978.

8. ábra. A kábeles hibrid szétosztóként
ábrázolva

(„A meteorológiai ballonszonda” c. cikk befejező része a 150. oldalról)

könnyű és a hideget sem tűri jól. A
különböző nedvestelepek (azaz száraz-
zón szállított és közvetlenül a felbocsá-
tás előtt elektrolittal aktivizálandó *re-
zervtelepek*) néhány évtizede jöttek di-
vatba. Ilyet használtak már az 1. ábrán
bemutatott szondához is. A sokcellás,
papírdobozos cink-ólomszuperoxid te-
lepet a [3] szerint felbocsátás előtt
30%-os kénsavoldattal kellett feltölteni
és némi ricinusolajjal stabilizálni.

A VAISALA gyártmányú szondák-
hoz a sokkal kényelmesebben kezelhe-
tő magnézium-rézklorid telepet szállít-
ják. A névlegesen 18 V induló feszültsé-
gű telep vázlatos metszetrája a
10. ábrán látható. A szendvics szerke-
zetű, nyitott telep 12 cellából áll, ame-
lyeket két keményebb műanyag lemez
határol. Az egészet spártaian egyszerű
módon két ragasztószalag fogja össze.

A cellák negatív elektródja a 0,5 mm
vastagságú magméziumlemez, a pozi-
tív elektródot pedig a két négyzetes

réteggént kialakított, 1,6 mm vastagsá-
gú, porózus, könnyen szétmálló prés-
test képezi. Ez utóbbiakat rézkloridból
és valamilyen depolarizátor – lehet,
hogy közönséges mangánoxid – porá-
ból sajtolták. Az elektródok között
magnéziumkloriddal kezelt szívópa-
pír-köteg helyezkedik el.

Az egyes cellákat a 9 V-os rádióte-
lepleben is megtalálhatóhoz hasonló,
szénnel telített műanyag fóliák választ-
ják el egymástól. Ugyanilyen fólia van
az alsó kivezető rézlemez és az azt kö-
vető magnéziumlemez, valamint a fel-
ső préstest-pár és pozitív sarkot kiveze-
tő rézlemez között is.

Mivel a magnéziumklorid nedvszívó,
a telepet hermetikusan záró fólia-
csomagolással látják el, amit csak köz-
vetlenül az aktiválás előtt célszerű fel-
bontani. Az aktiválás nagyon egyszerű
művelet. Mindössze abból áll, hogy a
telepet néhány percre közönséges csap-
vízbe merítik. Mihelyt a papírrétegek

megszívták magukat és a magnéziumk-
lorid oldódni kezd, megindul a megle-
hetősen heves kémiai reakció. A telep
szépen melegszik és nemsokára vi-
szonylag nagy energia leadására képes.
Az önmagát és bizonyos mértékben a
szonda áramköréit is fűtő telep még
mélyen a fagypon alatti hőmérsékleten
is üzemképes marad. Végül a magnézi-
um elektród teljesen feloldódik. A föl-
det ért szonda kimerült telepe már a
környezetre veszélytelen vegyületeket
tartalmaz.

Irodalom:

1. Németh Péter: A légkör függőleges
szondázása (Természet Világa 1998/1.
különszáma, 22–24. o.)
2. Dr. Paul Beelitz: Radiosonden (VEB
VerlagTechnik Berlin, 1954)
3. Pataki Ernő: Szuper szonda (Ezermes-
ter, 1966/6., 304. o.)
4. VAISALA cég: RS90 Radiosondes In-
formation Release (Helsinki, 1999)
5. Herpy-Berka: Aktív RC szűrők (Műszaki
Könyvkiadó Budapest, 1981)

Olvassa a **Elektronika** -t!

Minden hónapban sok kapcsolás, építési leírás! A nyomtatási rajzok
filmjei a szerkesztőségben külön is kaphatók: 120 Ft/szám.

Ha még nem, egy kis ízelítő a tartalomból:

Elektronika a lakásban	Rádió - TV - videó
Járműelektronika	Hardver
Elektroakusztika	Játék, modell
Műszerek	Zenei elektronika
Antennák	Műhelysarok
Kapcsolási rajzok	Riasztók lakásba, járműbe
szervizhez	Áramköri trükkök
Katalógus	Rejtvény

Keresse havonta az újságárosoknál!
De van egy jobb ötletünk:
**Fizessen elő a lapra a szerkesztőségben, így a nyák-filmet
ingyenesen kapja minden számhoz!**
A szerkesztőség címe:
Hobby Elektronika szerkesztősége
Budapest XIII., Dagály u. 11. I. em.
(1374 Budapest, Pf. 603.)
Levélben vagy telefonon (239-4932) is
megrendelheti a lapot!

Olvassa a **Elektronika** -t!

Katonai rádiók amatőrökben (2. rész)

Mednyánszky László HA7VC

A tavalyi évkönyvünk hasonló cikkének folytatásaként most az R-104 adó-vevő működésével, illetve kapcsolásával ismerkedhetünk meg.

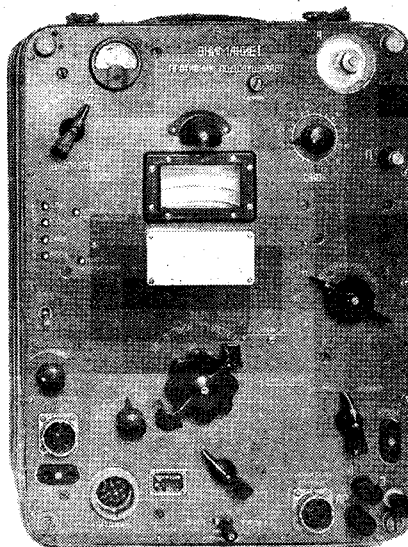
Az R-104 rádiókészülék

A rövidhullámú adó-vevő készüléket (1. ábra) annak idején több változatban rendszeresítették, illetve került mostanában amatőrökbe. A változatokról a típusszám utáni betűk árulkodtak. Így pl. az R-104AM-hez egy R-105 és egy UM-1 teljesítményerősítő is tartozott, az R-104M pedig gépkocsiba épített készülék volt, megint más készletezése volt az R-104UM-nek. Jelen cikk keretein belül, csak az alaptípussal kívánok foglalkozni. A berendezés legfontosabb technikai adatait az 1. táblázat tartalmazza. A készülék előlapján levő kezelőszervek funkciói a felirataik alapján könnyen azonosíthatók. Az előlap a négy sarokban elhelyezett úgynevezett „elveszítetetlen” csavarral van rögzítve. Az előlapon levő kezelőszervek közül néhány valóban az előlapra van szerelve, mások a mögöttük lévő egységekhez kapcsolódnak, azokkal együtt építhetők csak ki.

Ilyen előlapra szerelt kezelőszerv a frekvenciabeállító rögzítőszervéne. A kar fesztelenített állapotában, ha a frekvenciabeállítót forgatjuk, akkor a felette lévő skála elmozdul a gravírozott mutató alatt. A frekvencia beállítása után a kart „Rögzítve” helyzetbe kapcsolva a frekvencia nem állítódik el, akár véletlenül, akár szándékosan mozdítjuk el a beállítógombot.

A körzetkapcsoló szintén az előlaphoz van rögzítve. A mechanikus szerkezet a nagyítás ablak alatti skálát is átkapcsolja. A kapcsoló mögött az adó teljesítményerősítő fokozatát találjuk, amelynek antennacsatoló tekercséhez fogaskerék-áttételen keresztül kapcsolódik az előlapon a „Csatolás” felirat felett lévő kezelőszerv. A gomb felett találjuk az antennacsatlakozót. Alatta vannak az antennahangoló kezelőszervei. A tizenegy állású fokozatkapcsoló az antennahangoló-tekercs leágazásaihoz kapcsolódik. A forgatógomb a hangolókapacitás kezelőszerve.

Fentiek alatt találunk egy kapcsolót, amelynek „Hordozható” helyzetében a vibrátoros, „Beépített” állásában a tranzistoros tápegységre kapcsolhatjuk a készüléket. A tápegységek alkalmazásáról egyébként alább még lesz szó. A „Bill.” hüvely párba a billentyűnket dughatjuk, az „F”, „V” és „AR” szorítók a földelés, a vonal és az automatikus retranszláció – átjátszás – csatlakozói. A készülék nem képes az automatikus átjátszásra, csak egy erre szolgáló előtét alkalmazásával, ez azonban nem tartozik az adó-vevő készletébe. A négy pólusú aljzat a páros fejhallgatóból és szénmikrofonból álló fejbeszélő csatlakozója. Ugyanezt a csatlakozót találjuk az előlap bal oldalán is. A két aljzat között van a működési mód kapcsolója, amely a készülék ki és bekapcsolására is szolgál. „Táv.” állásban kétoldalsávú amplitúdómodulált A3E, „Távi-1” és „Távi-2” helyzetben modulálatlan távíró, A1A modulációs módban kisugárzott jeleket vehetünk, illetve adhatunk. A második távíró állás egy keskenysávú távírószűrőt kapcsol a vételi áramkörbe. Természetesen ez az állás adáskor nem játszik külön szerepet. A hangszín feliratú kezelőszerv a távíró oszcillátor forgókon-denzátorának forgatógombja. A távíró-



1. ábra. Az R-104 adó-vevő

1. táblázat. Az R-104 adó-vevő készülék műszaki adatai

Nagyfrekvenciás jellemzők	
Üzemi frekvencia	1,5...4,25 MHz
Középfrekvencia	690 kHz
Vételi frekvencia-körzetek	1. 1,50...2,88 MHz 2. 2,88...4,25 MHz
Skála beosztás	10 kHz
Modulációs mód	A1A A3E
Érzékenység (jel/zaj=10 dB-nél)	<4 μV (A1A) <8 μV (A3E)

Kimeneti teljesítmény	
<i>Beépített változat, külső akkumulátoros vagy hálózati üzem</i>	
Akku	2 db 5NKN45
Adóteljesítmény távíró távbeszélő	20 W 10 W
<i>Hordozható változat, belső akkumulátoros üzem</i>	
Akku	2 db 2NKN24
Adóteljesítmény távíró távbeszélő	3,5 W 1 W

Névleges tápfeszültségértékek	
<i>Beépített változat, külső akkumulátoros vagy hálózati üzem</i>	
Akku	2 db 5NKN45
Fűtőáramkörök és rezgőátalakító részére	4,8 V
Tranzistoros tápegységhez	12 V
GU50 fűtéséhez	12 V
<i>Hordozható változat, saját akkumulátoros üzem</i>	
Akku	2 db 2NKN24
Akkufeszültség	4,8 V

Egyéb adatok	
Tömeg	35,5 kg
Méret	430 × 300 × 255 mm
Környezeti hőmérséklet-határak 98%-os relatív páratartalom mellett	-40...+50 °C

vétel megfelelő hangmagasságát állítjuk be vele.

A 13 pólusú aljzat a tápfeszültség-kábel csatlakozója. Mellette lámpacsatlakozót találunk.

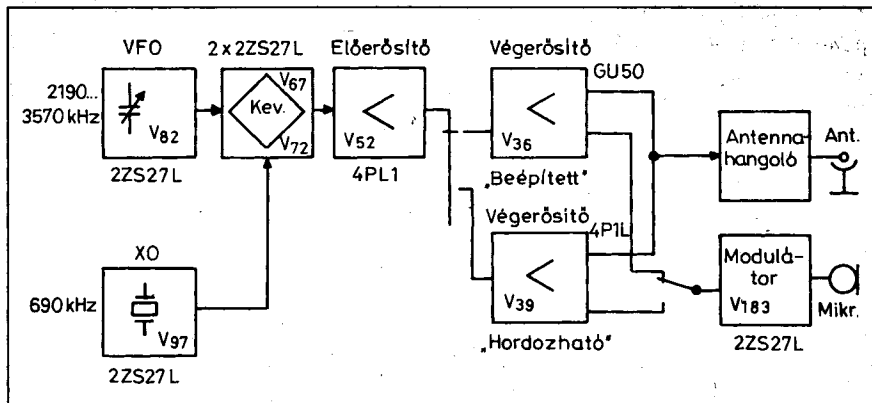
Szintén az előlapon kapott helyet a hangerőszabályzó potenciométer, a mérőműszer és a hozzá tartozó nyomógombok. A gombok benyomásakor a melléjük írt feszültségeket lehet ellenőrizni, illetve a világítás gomb benyomásakor felkapcsolódik a skálaprizma feletti égő és egyúttal megnő a műszer érzékenysége is. Az érzékenység növekedésének elsősorban az adó hangolásának kezdeti szakaszában vehetjük hasznát, amikor a kimenőteljesítmény még kicsi, az érzéketlen indikátor alig lendül ki. A műszer előtétei és söntjei is az előlap belső oldalára kerültek.

Az előlap alján a kézi retranszláció (átjátszás) telefonkulcsos kapcsolóját találjuk, amely alaphelyzetben ki van kapcsolva. A készülékhez a vonalcsatlakozón át másik hasonló, vagy más frekvenciásvan működő készülékről is érkezhetsz moduláló jel. A telefonkulcs segítségével – a forgalomtól függetlenül – adásra és vételre kapcsolható az adó-vevő. A készülék skálájának hitelesítését a „Hitelesítés” feliratú csavarhúzó állítású trimmerkondenzátorral és a „Hitelesítéskor benyomni” nyomógombbal végezzük a kvarcoszcillátor felharmonikusainak jelére, a skála megjelölt pontjain.

Fentiekén kívül, az előlap belső oldalán még néhány alkatrészt elhelyeztek, amelyek a rajtuk lévő pozíciószámok alapján a kapcsolási rajzon könnyen azonosíthatók. Itt jegyzem meg, hogy az eredeti kapcsolási rajzon csak a pozíciószámok szerepeltek, nem volt feltüntetve az alkatrészekre utaló betű, pl.: R, C, L stb. Ezeket a könnyebb azonosítás kedvéért az ábrázolásnál pótoltuk. A készülék alkatrészében felragasztva az eredeti pozíciószámokat találjuk, a betűjelek nélkül.

Az adó-vevő működése

Az adó-vevő készülék maga korábban korszerűnek volt mondható, mert az adó és a vevő áramkörei részben közös, tehát érvényes rá a transzeiver elnevezés. További érdekesség, hogy vezérosszcillátorát úgy tervezték, hogy az mindkét körzetben átkapcsolás nélkül működik. Adáskor – hogy az üzemi frekvencia kikeveredjen – egy kvarcoszcillátor kapcsolódik a rendszerbe.



2. ábra. Az R-104 adó-rész tömbvázlata

Adásnál a vezérosszcillátor (f_{VFO}) frekvencia ellenütemű keverőben keveredik a 690 kHz-es (f_x) kvarcfrekvenciával. Az első körzetben a két frekvencia különbsége, a másodikban az összege kerül kisugárzásra:

$$f_{\text{ü}} = f_{VFO} - f_x, \text{ illetve}$$

$$f_{\text{ü}} = f_{VFO} + f_x.$$

Az adó-vevő nagyfrekvenciás rezgőkörrei közösek, a középfrekvencia pedig megegyezik a kvarcoszcillátor frekvenciájával, tehát: 690 kHz. Ebből adódik, hogy körzetenként eltérően alakul ki a középfrekvencia értéke. Az első körzetben:

$$f_{KF} = f_{VFO} - f_{be},$$

a másodikban:

$$f_{KF} = f_{be} - f_{VFO}.$$

Az adókészülék működése

Az adó működését a 2. ábrán látható tömbvázlat alapján könnyen megérthetjük. Az adó VFO egyúttal a vevőkészülék első helyi – heterodin – oszcillátora, 2ZS27L típusú elektroncsővel felépített fokozat, amelynek kimenőjele adáskor a két 2ZS27L csővel kivitelezett ellenütemű keverőbe jut. Szintén ide kerül az adó szintén 2ZS27L csővel működő kvarcoszcillátorának feszültsége, és a két jel összege, illetve különbsége révén kialakul az üzemi frekvencia, amelyet egy 4P1L elektroncsövet tartalmazó előerősítő fokozatban felerősítünk. Mint látható a készülék kétféle végerősítővel rendelkezik. Az ún. „beépített” vagy „szállítható” változatban GU50 elektroncső képezi a végfokot, mintegy 20 W-os kimenőteljesítménnyel. A másik lehetőség szerint a készülék „hordozható”, ekkor a

végerősítőcső a 4P1L, a kimenőteljesítmény viszont csak mintegy 3,5 W. Mindkét végfok azonos antennahangolóra dolgozik, és természetesen az antennát is ugyanoda kell csatlakoztatni. Mindkét változat végerősítőjének segédrácsát ugyanaz a 2ZS27L csővel felépített modulátor vezérli amplitúdómodulált adás esetén.

Az adó elvi kapcsolási rajza

A 3. ábrán látható elvi rajz tanulmányozását a V82 elektroncsővel felépített hárompont kapcsolású elektroncsatolt oszcillátor ismertetésével kezdjük, amely a 2190...3570 kHz-es frekvenciátartományban működik és az adó-vevő vezérosszcillátorát képezi. Az áramkör L86 tekercse az elektroncső katódjá és vezérlőrácsa közé kapcsolódik.

Az üzemi frekvenciát a tekercscsel párhuzamosan kapcsolt C24E forgó, valamint a C87 kondenzátor és a C253 NTK kondenzátor, amely a környezeti hőmérsékletváltozás elhangoló hatását hivatott kompenzálni, határozza meg. Az üzemeles során szükségessé váló frekvenciahelyesbítést a C87 trimmerkondenzátor előlapra kivezetett „Hitelesítés” feliratú tengelyével hajtjuk végre. A rezgőkör jele a C85 kondenzátoron át jut a cső vezérlőrácsára. Az R84 ellenállás a rácsáramos üzem miatt automatikusan előállítja a negatív vezérlőrács előfeszültséget.

Közvetlen fűtésű csőről lévén szó a fűtőszálon nagyfrekvenciás jelek találhatóak. Megakadályozandó, hogy ezek a készülék egyéb fokozataiba ezen az úton is eljussanak, illetve a tápegységen keresztül rövidre záródjanak, az Ft83 fojtótekercset és a C247 szűrőkondenzátort alkalmazták.

A segédrács a D csatlakozó 3-as pontján és az R₃₁ ellenálláson át kapja a tápfeszültséget, amely a C₈₀ kondenzátorral van hidegítve. Az elektroncső a vibrátoros tápegységből a D csatlakozó 2-es pontján át kapja a fűtőfeszültséget.

A vibrátoros tápegység kapcsolási rajzától (5. ábra) elindulva nyomonkövethető az elektroncső fűtőáramköre. Az akkumulátor + elektródjáról a vibrátoros tápegységen át a 196-os, 13 pólusú adó-vevő tápkábel-csatlakozó 3-as pontján és a K₂₀₃ működésimód-átkapcsoló érintkezőin keresztül az A csatlakozó 7-es kivezetéséről és a testről a V₆₇, V₈₂ és V₁₈₃ elektroncsövek kapják a 2,2 V fűtőfeszültséget.

Fenti csövek fűtése – miként ez az üzemmód kapcsoló pozíciójából is látható – csak akkor van kikapcsolva, amikor az említett kapcsoló is ki van kapcsolva. Ebből következik, hogy a VFO, az ellenütemű keverő egyik csöve, amely vételkor elválasztó fokozatként működik, valamint a hangfrekvenciás végerősítő és modulátor elektroncsöve a K₂₀₃ működésimód-átkapcsoló többi állásában fűtőfeszültséget kap, tehát a fokozatok működnek.

Az elektroncső anódköri terhelése az oszcillátor külső rezgőköre, amely az L₇₆ tekercsből, a C_{24D} forgóból és a C₇₉ trimmerkondenzátorból áll. Az anódfeszültség a D csatlakozó 3-as érintkezőjén és az R₇₇ ellenálláson át érkezik és a C₇₈ kondenzátor szűri meg a nagyfrekvenciás összetevőktől. Az L₇₅ csatolótekercs induktív kapcsolatban van az L₇₆-tal, így az oszcillátor jele a C₇₄ és C₆₅ kondenzátorokon át, a D csatlakozó 6-os és 5-ös érintkezőin keresztül a V₆₇, V₇₂ elektroncsövekkel felépített ellenütemű keverőfokozat vezérlőrácsaira jut.

Az L₇₅ induktivitás középleágazásos tekercs, amelynek középső kivezetése a D csatlakozó 4-es pontján keresztül össze van kötve a kvarcoszcillátor kimenő rezgőkörével. Így a vezéroszcillátor és a kvarcoszcillátor jele is ugyanannak a keverőfokozatnak ugyanazokra az elektródáira kerül.

A kvarcoszcillátor

A V₉₇ elektroncső kvarcoszcillátort képez. A 690 kHz-es kvarckristályt az elektroncső vezérlő- és segédrácsa közé kapcsolták. Az oszcillátor az R₁₀₂ ellenálláson kap segédrácsfeszültséget. Az áramkört a C₁₀₃ kondenzátor hide-

gíti. A kvarcoszcillátor visszacsatolását a C₁₀₁ kondenzátor állítja be. Az Ft₉₈ fojtó megakadályozza, hogy nagyfrekvenciás jelek kerüljenek a fűtőkörbe.

Az elektroncső fűtőáramkörét tanulmányozva látható, hogy a fokozat a 196 13 pólusú adó-vevő tápkábel csatlakozó 3-as pontján át kapja a fűtőfeszültséget. Vételkor a J₁₉₈ jelfogó nyit és a 2., 3. érintkezői bontanak, megszakítják a fűtőáramkört. A fűtőfeszültség a hitelesítő gomb benyomásakor – megkerülve a J₁₉₈ jelfogót – a K₂₁₇ nyomógomb érintkezőin át közvetlenül a cső fűtőszálára jut. Így vételkor a kvarcoszcillátor jele felhasználható hitelesítésre.

Az elektroncső anódkörében kapacitív csatolású sávszűrőt találunk. Az L₉₁, C₂₅₄ és C₉₄, valamint az L₉₃, C₂₅₃ és C₉₀ elemekből felépített rezgőkörök a kvarc frekvenciájára vannak hangolva, közöttük a C₉₂ kondenzátor hozza létre a csatolást. A kvarcoszcillátor az R₉₆ ellenálláson át kapja meg az anódfeszültséget.

Ellenütemű keverő

A klasszikus felépítésű ellenütemű keverőfokozat a V₆₇ és a V₇₂ elektroncsövekkel készült, és megfelelő felharmonikus-elynyomással rendelkezik. Mint már láttuk, az első heterodin oszcillátor és a kvarcoszcillátor jele az L₇₅ csatolótekercsről a C₆₅ és C₇₄ csatoló-kondenzátorokon át a fokozat elektroncsöveinek vezérlőrácsára jut. A tekercselési irányoknak köszönhetően, a heterodin jele ellentétes, a kvarcoszcillátor jele azonos fázisban érkezik a rácsokra.

A keverőcsövek anódjai az L₆₂ középleágazásos csatolótekercsre dolgoznak. A rádiófrekvenciás transzformátor L₆₁ szekunder tekercse a C₆₀ trimmerkondenzátorral a K_{45C} sávvaltó ábrázolt helyzetében (1. körzet) párhuzamos rezgőkört alkot, amellyel sorba kapcsolódik a C₂₄ forgókondenzátor C szektora. A második körzetben az L₆₁ induktivitás csak mint csatolótekercs működik és továbbítja a keverő jelét az L₅₇, C₅₆ elemekből álló párhuzamos rezgőkörre, amelyre a C₂₄ forgó C szektora a C₅₉ soros kondenzátoron át kapcsolódik.

Fentiek alapján belátható, hogy az üzemi frekvencia csak azon múlik, hogy a keverőfokozat anódkörében lévő rezgőkörökkel a két komponens összegét, vagy különbségét választjuk ki.

Lássunk egy példát! Legyen a heterodin oszcillátor frekvenciája: 2500 kHz, a kvarcoszcillátoré pedig, mint tudjuk állandó: 690 kHz. A keverési termékek közül az anódköri rezgőkörökkel az első körzetben az

$$f_{VFO} - f_{x_0} = 2500 - 690 = 1810 \text{ kHz-et,}$$

a másodikban az

$$f_{VFO} + f_{x_0} = 2500 + 690 = 3190 \text{ kHz-et}$$

választjuk ki. Természetesen az adókészülék további fokozatainak rezgőkörei is a körzetnek megfelelően, a fenti frekvenciák környezetében lesznek hangolhatók.

A V₆₇, V₇₂ elektroncsövek az R₆₉, R₇₁ ellenállásokon át kapják meg a segédrácsfeszültséget. Az elektroncsövek eltérő erősítési tényezőinek kiegyenlítését az R₇₁ potenciométerrel végezhetjük, amelynek tengelye a vevőegység szerelvényén található. A V₇₂ elektroncső csak akkor kap fűtőfeszültséget, amikor a J₁₉₈ jelfogó adásra kapcsolt.

Előerősítő fokozat

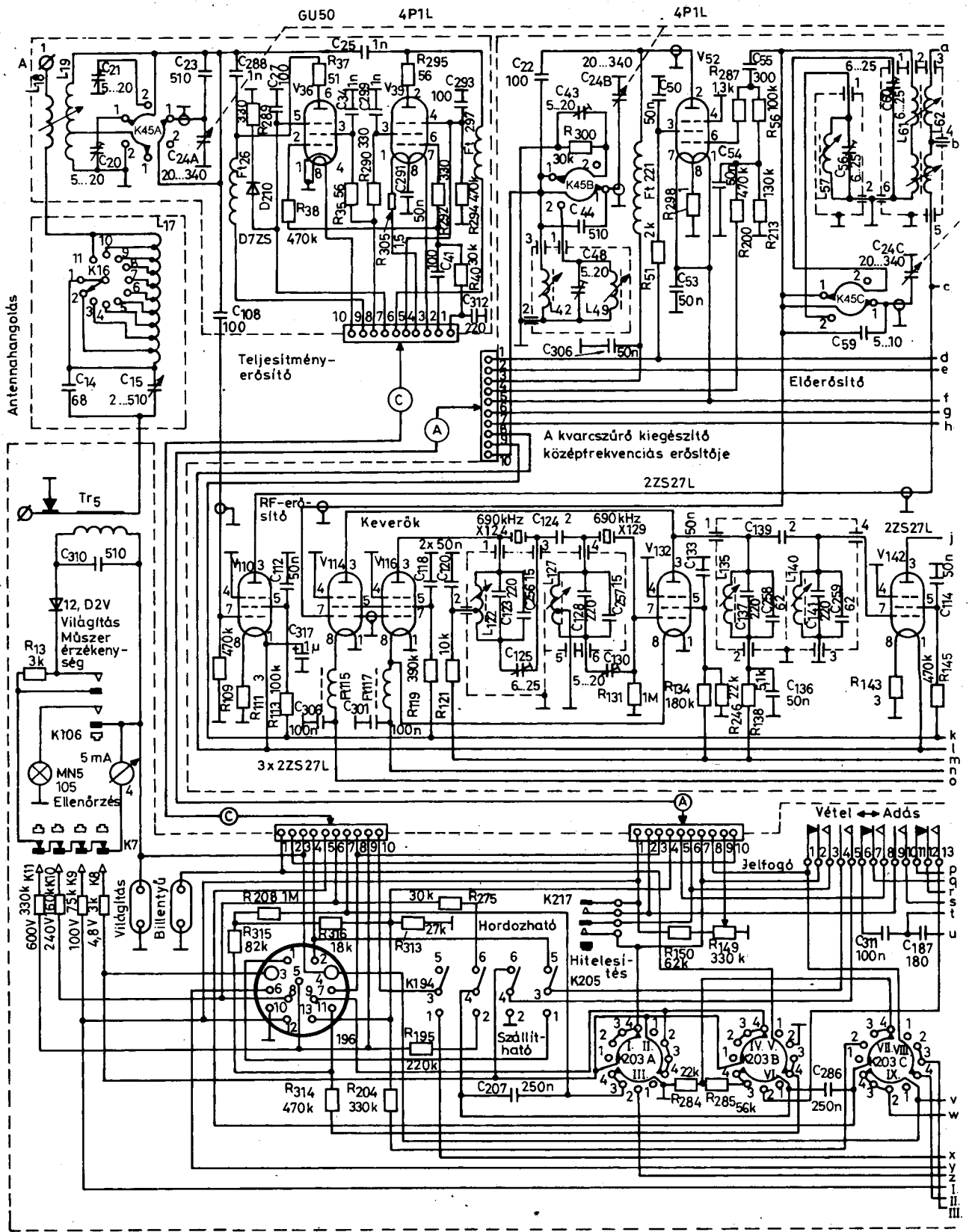
A rádiófrekvenciás jel az ellenütemű keverő L₆₁ csatolótekercsről a C₅₅ csatoló-kondenzátoron át jut a V₅₂ meghajtócsőre. Az erősítőfokozat 4P1L típusú elektroncsővel működik, anód és rácskörében az üzemi frekvenciára hangolt rezgőkörök találunk.

Az első (1500...2880 kHz) körzetbeni üzem esetén az előerősítő fokozat rács- és anódkörébe iktatott K_{45B} és K_{45C} körzetkapcsolók a C₄₄ és C₅₉ kondenzátorokat rövidre zárják és kikapcsolják az L₄₉ és L₅₇ tekercseket.

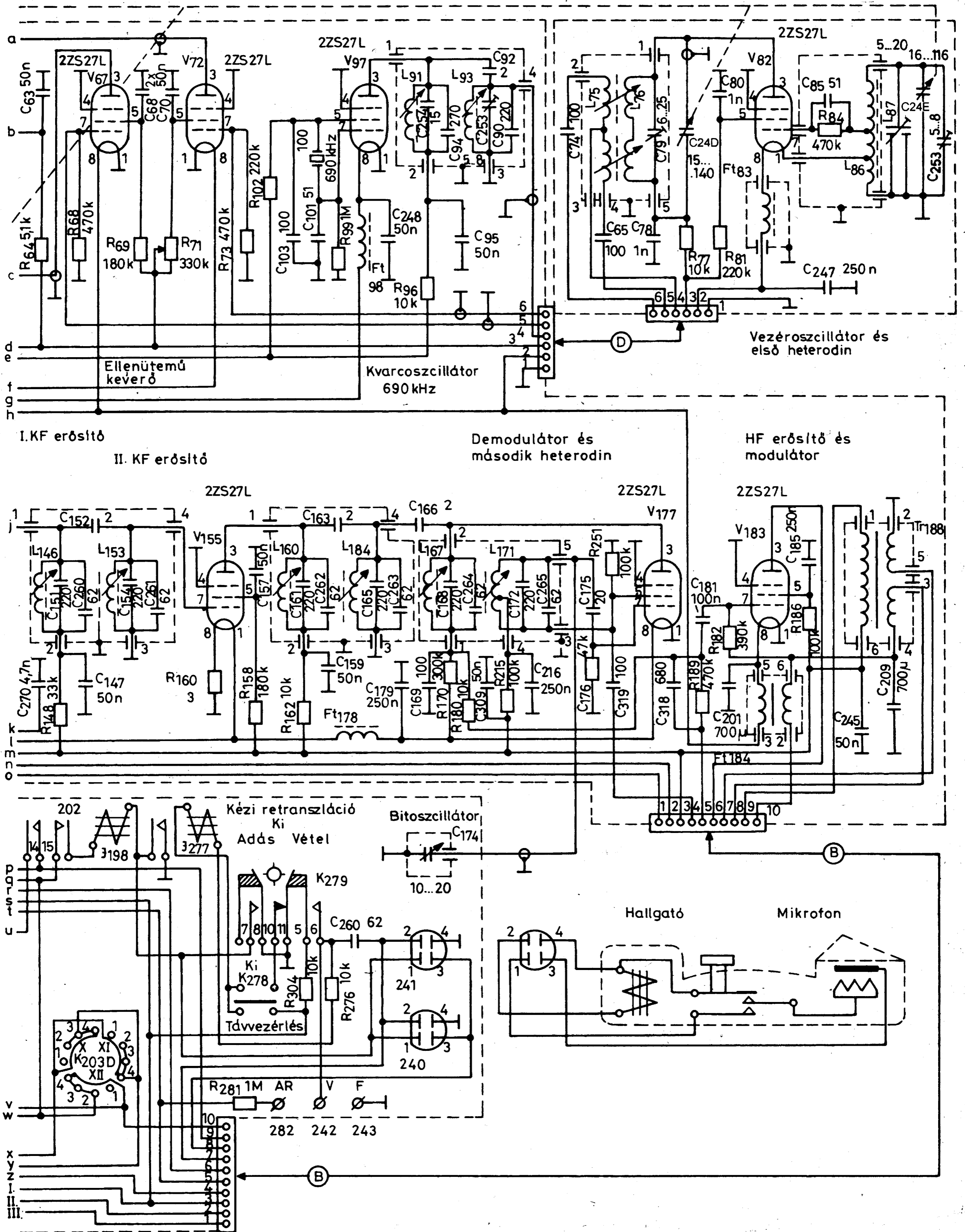
A második (2880...4250 kHz) körzetbeni üzem esetén az előbb említett kapcsolók bekapcsolják a C₄₄ és C₅₉ kondenzátorokat, a meglévő tekercsekkel párhuzamosan kapcsolják az L₄₉ és L₅₇ tekercseket, valamint kiiktatják a C₄₃ és C₆₀ kondenzátorokat. Ezáltal a rezgőkörök rezonanciafrekvenciája növekszik.

Mindkét rezgőkörnek önálló utánhangoló kondenzátora van. Első körzetben: rácskörben a C₆₀, anódkörben a C₄₃ kondenzátor. Második körzetben: rácskörben a C₅₆, anódkörben a C₄₈ kondenzátor.

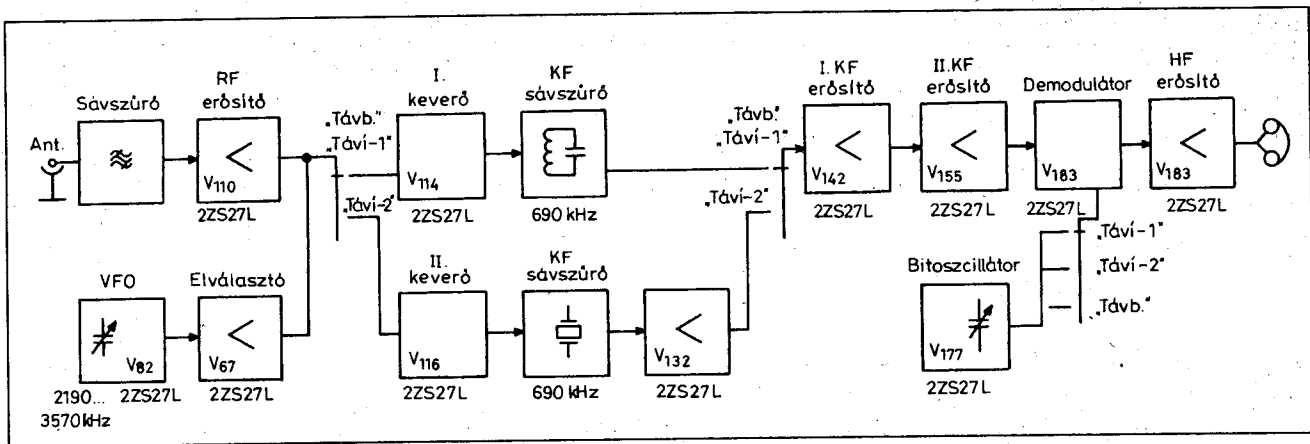
Az elektroncső vezérlőrácsa a tápegységből a 196 csatlakozó 11-es pontján, valamint az R₃₁₅, R₃₁₆ ellenállásokon és az A jelű csatlakozó 4 érintkezőjén keresztül az R₂₀₀ és R₂₁₃



3. ábra. Az R-104 adó-vevő



kapcsolási rajza



4. ábra. Az R-104 vevő-rész tömbvázlata

feszültségosztón és az R₅₆ és R₂₈₇ ellenállásokon át kap negatív előfeszültséget.

A cső anódja hordozható változatban a vibrátoros tápegységből, beépített változatban a tranzisztoros tápegységből kapja a tápfeszültséget, a 196 tápkábel-csatlakozó 7-es, és az A-jelű sáv 3-as pontján át az Ft₂₁ fojtón keresztül.

A segédrács a 196 csatlakozó 12-es, az A-jelű sáv 1-es érintkezőjén és az R₅₁ ellenálláson keresztül kap tápfeszültséget.

Teljesítményerősítő fokozat

A fokozatban két különböző teljesítményű elektroncső működik. A beépített változatban a V₃₆ GU50, a hordozható változatban a V₃₉ 4P1L.

Mindkét elektroncső vezérlőrácsa az előerősítő fokozat K_{45B} körzetkapcsolóján át az A-jelű sáv 10-es, valamint a C sáv 2-es érintkezőin át a C₄₁ kondenzátoron és az R₃₈, R₂₉₂ gerjedésgátló ellenállásokon keresztül kapja meg a meghajtó rádiófrekvenciás feszültséget.

A V₃₆ elektroncső az Ft₂₆ fojtón, a V₃₉ cső az Ft₂₉₇ fojtón át kapja meg az anódfeszültséget. A segédrács áramkörök is azonosak, csupán a két ellenállás (R₃₅, R₂₉₀) és a hidegítő kondenzátorok (C₃₄, C₂₉₉) különböznek.

A felerősített nagyfrekvenciás jel a C₂₈₈ illetve C₂₅ kondenzátoron keresztül jut az L₁₉ tekercsből és a vele párhuzamosan kapcsolt C_{24A} forgókondenzátorból felépített rezgőkörre.

A két körzet közti átkapcsolást a K_{45A} sávváltóval végezzük. A második körzetben rövidere zárjuk az L₁₉ tekercs

egy részét, a forgóval pedig sorbakapcsoljuk a C₂₃ rövidítő kondenzátort.

A végerősítő fokozat tápfeszültségei – attól függően, hogy hordozható vagy beépített változatban üzemeltetik a készüléket – a csatlakozók különböző pontjain mérhetők.

Csak emlékeztetőül jegyzem meg, hogy hordozható változatban – a kisebb energiaigény miatt az alacsonyabb kimenőteljesítményű 4P1L elektroncső tölti be a végfokozat szerepét. Ennek megfelelően a 4,8 V-os fűtőfeszültség a 196 tápkábel-csatlakozó 3-as pontján érkezik a tápegységből. Innen a K₂₀₅ változatkapcsoló 6-os és 4-es, a J₁₉₈ jelfogó 5-ös és 4-es, a K₂₀₅ kapcsoló 3-as és 5-ös érintkezőin, valamint a C sáv 4-es pontján át, az R₃₀₅-ön keresztül kerül a V₃₉ elektroncsőre. A fűtőáramkör a C sáv 3-as, és a 196 csatlakozó 4-es pontján át záródik.

A hordozható változatnál maradván, a 240 V-os anódfeszültség a 196 csatlakozó 8-as pontján, majd a C sáv 6-os érintkezőjén át az Ft₂₉₇-en és az R₂₉₅-ön keresztül jut el a cső anódjához.

A segédrácsfeszültség a 196-os csatlakozó 7-es, és a C sáv 8-as érintkezőjén át az R₂₉₀, illetve az R₃₅ ellenálláson át jut el az elektroncsövekhez.

A beépített (szállítható) változatnál egy kicsit eltérő az áramkör, mivel a végerősítőcső a jóval nagyobb teljesítményű GU50.

A 12 V-os fűtőfeszültség a 196 csatlakozó 6-os pontjáról a K_{203D} működésimód-kapcsoló X, XI érintkezősávjára kerül. Innen a 194 változatkapcsoló 1-3 érintkezőjén és a C sáv 10-es pontján át kerül a csőre.

A 600 V-os anódfeszültség a 196 csatlakozó 5-ös, a C sáv 9-es pontján,

az Ft₂₆ fojtón és az R₃₇ ellenálláson át jut az elektroncső anódjára.

Antennahangoló

A teljesítményerősítőben felerősített rádiófrekvenciás jel – induktív csatolás révén az L₁₉-ből az L₁₈-on át az L₁₇-be jut. Az antennát az 1-es, A-jelű csatlakozóhoz kapcsoljuk. Az L₁₇ tekercs leágazásai közül az „Antennahangolás durva” feliratú K₁₆-tal választjuk ki, az üzemi frekvenciának és a rendelkezésre álló antennának legmegfelelőbb csatolást.

Az antennakör finomhangolását a C₁₅ forgókondenzátorral végezzük. A kimenőjel nagyságára a 4 indikátor kijelzései alapján következtethetünk. A Tr₅-ön transzformált antennajelet a D₁₂-vel egyenirányítjuk és az R₁₃ ellenálláson át az indikátorra vezetjük. A K₁₀₆ nyomógomb megnyomásával az R₁₃ rövidere záródik, így a műszerre nagyobb antennajel jut. A hangolás kezdeti szakaszában, amikor még igen kicsi az antennajel, célszerű ezt a gombot nyomva tartani.

A K₁₀₆ megnyomásakor tápfeszültséget kap a 105 izzó is, amely a készülék skáláját világítja meg. A K₇-tel jelzett többi nyomógomb szintén az indikátorhoz tartozik és az ellenállások alatti feliratoknak megfelelő feszültségek ellenőrzésére szolgál.

Távíró működési mód

Ebben a módban a V₃₆ illetve a V₃₉ elektroncsövek – a működésimód-kapcsoló „Táví-1” vagy „Táví-2” állásban – a vezérlőrácsukon lévő mintegy 200 V-os negatív előfeszültséggel le

vannak zárva. A táviróbillentyű lenyomásakor a testre kapcsolódik az R₄₀ ellenállás és megszűnik a lezáró feszültség. A megfelelő elektroncső működni kezd és megtörténik a távirójel kisugárzása.

Itt jegyzem meg, hogy táviró működési módban csaknem az egész negatív előfeszültség a táviróbillentyűn van. Érintésvédelmi szempontból csak zárt billentyűt célszerű használni. Elkey használatakor vegyük figyelembe a viszonylag magas – 200...275 V-os – billentyűzfeszültséget!

Ebben a működési módban a V₃₆ elektroncső fékezőrácsa a K_{203A} kapcsoló III. szektorával testre kapcsolódik, a V₃₉ csőé pozitív tápfeszültséget kap.

Távbeszélő modulációs mód

Mindkét változatban a teljesítményerősítő csövek fékezőrácsában történik az amplitúdómoduláció. A GU50 fékezőrácsára –30...–40 V, a 4P1L fékezőrácsára –55...–60 V-os feszültség kerül a megfelelő munkapont beállításához. A moduláló hangfrekvenciás jel a –

mindkét végfok számára közös – V₁₈₃-mal felépített modulátor fokozatból érkezik.

A szénmikrofon táplálásához szükséges 4,8 V-os feszültség a tápegységből a 196 csatlakozó 4-es pontján át érkezik a mikrofonáramkörre, amely a K_{203D} működésimód-kapcsoló XII. szektorán, a B sáv 10-es pontján valamint az Ft₁₈₄ 2-es, 6-os kivezetésein és a Tr₁₈₈ 3, 4 tekercsén, a B sáv 8-as érintkezőjén a 240 (241) aljzat 3-as pontján át a mikrofonon, az adásvételnyomógombon és a mikrofoncsatlakozó 4-es pontján keresztül a testre záródik.

A mikrofonból érkező hangfrekvenciás jel a Tr₁₈₈ 1, 6 tekercsében feszültséget indukál, amely a B sáv 9-es pontján, a J₁₉₈ jelfogó 15, és 14 érintkezőjén, a C₁₈₇-en és a B sáv 5-ös pontján át, a C₃₁₈-on és a C₁₈₁-en át a V₁₈₃ elektroncső vezérlőrácsára jut.

A hordozható változatban a modulátorcső a 196 csatlakozó 8-as pontjáról 240 V anódfeszültséget kap, anódköri munkaellenállását az R₂₇₅ képezi. A moduláló feszültséget a munkaellenállásról a C₂₈₆ kondenzátorral a C sáv

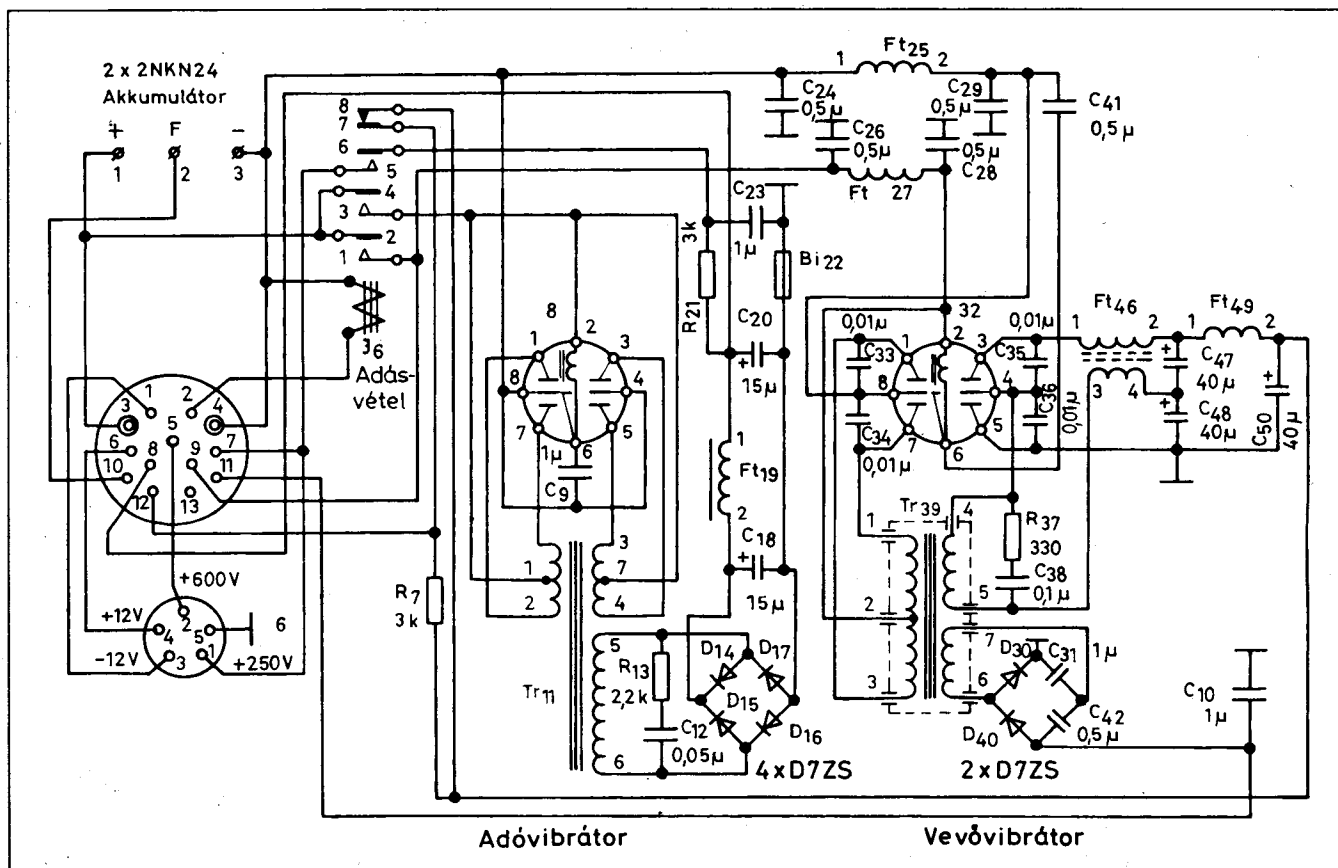
5-ös pontján át vezetjük a V₃₉ teljesítményerősítő fékezőrácsára.

Beépített, vagy szállítható változatban a modulátorcső 600 V-os anódfeszültséget kap a 196 csatlakozó 5-ös pontjáról, munkaellenállását az R₁₉₅ képezi. A moduláló feszültséget a C₂₀₇ kondenzátorral választjuk le és a C sáv 7-es pontján át vezetjük a V₃₆ teljesítményerősítő cső fékezőrácsára. Ide csatlakozik még a D₂₁₀ dióda és az azal sorbakapcsolt R₂₈₉ ellenállás. Az áramkör megakadályozza, hogy pozitív feszültség alakuljon ki a fékezőrácsán, mert az lehetetlenné tenné a modulációt. A C₂₇ nagyfrekvenciás szűrőkondenzátor.

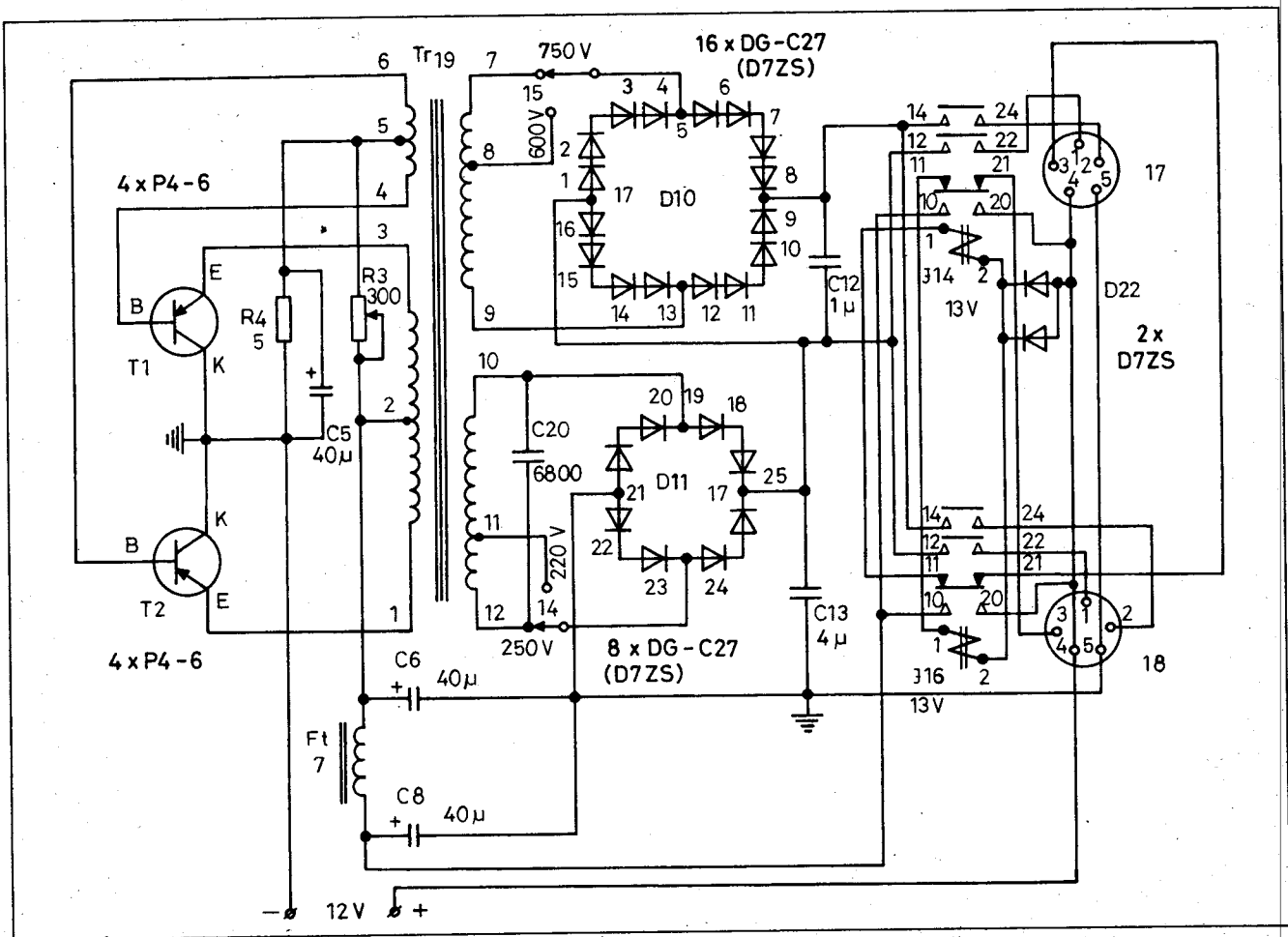
A vevő működése

A vevőkészülék a szokásostól kissé eltérő kapcsolástechnikájú, ezért az esetleges szervizmunkát könnyíti meg, ha figyelmesen végigolvassuk az alábbi sorokat, és tanulmányozzuk a 4. ábra tömbvázlatát.

Az antennáról érkező rádiófrekvenciás jeleket egyfokozatú, 2ZS27L elektroncsővel működő erősítőbe ve-



5. ábra. A vibrátoros tápegység



6. ábra. A tranzisztoros tápegység

zetjük. A vevőkészülék vezérosszillátora – amely azonos az adóéval – vételkor, egy elválasztófokozattal egészül ki. A bemenőfokozatban felerősített és az elválasztófokozat jeleit „Táv.” és „Távi-1” működési módban az I. keverőbe vezetjük. A keverő kimenetén LC szűrővel választjuk ki a 690 kHz-es középfrekvenciás jelet, amelyet az I. majd a II. KF erősítőben tovább erősítünk.

Keskenysávú táviróvétel estén – „Távi-2” működési módban – a II. keverőbe kerülnek a fenti jelek, ahol az elektroncső kimenetén 690 kHz-es keskenysávú kvarcszűrőt találunk. A szűrő csillapítását egyfokozatú erősítővel kompenzáljuk. Az erősítő után a jel útja megegyezik a fent leírttal.

A második KF erősítőből a demodulátorba vezetjük a jelet. A fokozat aktív eleme távbeszélő működési módban AM demodulátorként működik. Táviró módban a táviróoszillátor jelének hozzákeverésével szorzódemodulátorként viselkedik. A fokozat jelét hangfrekvenciás erősítőbe vezetjük,

amelynek kimenetére fejhallgatót kapcsolunk.

A vevő elvi rajza

A kapcsolási rajzot a 3. ábrán tanulmányozhatjuk. Az antennáról érkező jel az L18 antennatekerescsből az L19, C24A rezgőkörbe kerül, innen a C108 kondenzátorral vezetjük a V110 rádiófrekvenciás előerősítőcső vezérlőrácsára. Az R109 ellenállás feladata a rácsáram levezetése. A cső anódköri terhelése azonos az adó ellenütemű keverője V67-es elektroncsővének L62 csatolótekerescsével. A tekercs csatolásban van az L61, C60, C24C párhuzamos rezgőkörrel, amely a V114, V116 keverőcsövek vezérlőrácsköri rezgőköre.

A vevőkeverők

A vevőkészülékben a modulációs módtól függően két keverő működik. A két áramkör a V114 és a V116 elektroncsövekkel van felépítve: vezérlő- és segéd-

rácsuk párhuzamosan kapcsolódik, anódjuk azonban más-más terhelésre dolgozik. A fűtőfeszültség átkapcsolásával oldjuk meg közöttük a váltást. A rádiófrekvenciás előerősítő által felerősített, illetve a vezérosszillátorból érkező jel az aktív keverő vezérlőrácsára kerül. A két jel között mindig 690 kHz, tehát a KF értéke a különbség. Ha pl. a vezérosszillátor 2590 kHz-en üzemel, akkor a vételi frekvencia az első körzetben:

$$2590 - 690 = 1900 \text{ kHz,}$$

a másodikban pedig:

$$2590 + 690 = 3280 \text{ kHz.}$$

A V114 keverőcső „Táv.” és „Távi-1” modulációs módban, és hitelesítéskor – azaz szélessávú működési módban – üzemel. A cső anódja párhuzamosan kapcsolódik a V132 anódjával. A két cső azonos munkaelenállásra dolgozik: az L135, C137, C258 – 690 kHz-re hangolt – párhuzamos rezgőkör a C139-en keresztül kapacitív csa-

tolásban van és sávszűrőt alkot az L₁₄₀, C₁₄₁, C₂₅₉ párhuzamos rezgőkörrel.

Keskenysávú táviróvetelkor – „Távi-2” modulációs módban – a V₁₁₆ elektroncső kap fűtőfeszültséget. A cső anódjában kapacitív csatolású sávszűrőt találunk, amely a sávzélesség csökkentése érdekében az X₁₂₄ és az X₁₂₉ – 690 kHz-es – kvarckristályokkal lett kiegészítve. A középfrekvenciás jel a sávszűrőből a V₁₃₂ vezérlőrácsára kerül. Az erősítőfokozat az előző szűrő csillapítását hívatott kompenzálni. A jel a cső anódjáról a már megtárgyalt módon az I. KF erősítőcső vezérlőrácsára kerül.

Középfrekvenciás erősítők

A vevőkészülék első középfrekvenciás erősítője a V₁₄₂ elektroncsővel van felépítve. A cső vezérlőrácsára a keverőből érkező jel megfelelő erősítés után a C₁₅₂ kondenzátorral csatolt kéttagú LC sávszűrőre kerül. A szükséges erősítés eléréséhez egy második, a V₁₅₅ elektroncsővel felépített erősítőfokozatot is alkalmaztak. A cső vezérlőrácsára érkező jel a megfelelő erősítés után az L₁₆₀, C₁₆₁, C₁₆₂ párhuzamos rezgőkör

alkotta anód munkaellenálláson jelenik meg. A rezgőkör a C₁₆₃ révén csatolásban van az L₁₈₄, C₁₆₅, C₂₆₃, C₁₆₆, L₁₆₇, C₁₆₈, C₂₆₄ elemekkel felépített sávszűrővel. A sávszűrő harmadik LC-tagja egyben a vevő demodulátorának munkaellenállása is.

A demodulátor és második heterodin

A középfrekvenciás erősítőben felerősített jelet a V₁₇₇ elektroncső a katódja és az anódja között, mint dióda egyenirányítja. A hangfrekvencia az R₁₇₀-en keletkezik és az R₁₈₀ ellenálláson át a hangfrekvenciás erősítő vezérlőrácsába jut.

A modulálatlan távirójelek vételéhez szükség van a bitoszillátor jelére is, amelyet az előzőhöz keverve beállítható hangszínű fűtővel vesszük az A1A adást. A táviró, bit- vagy második heterodin oszcillátor ugyanerre az elektroncsőre épül és soros betáplálású hárompontkapcsolású fokozatot alkot. Az oszcillátor anódját – ebben a kapcsolásban – az elektroncső segédrcsa képezi, üzemi frekvenciáját – amely megegyezik a KF értékével – az L₁₇₁,

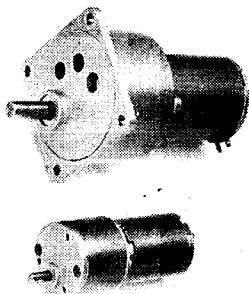
C₁₇₂, C₂₆₅, C₁₇₅ elemek határozzák meg. Ez a frekvencia az előlapra „Hangszín” felirattal kivezetett C₁₇₄ forgóval maximum 1 kHz-cel elhangolható.

Távbeszélő működési módban és hitelesítéskor a K_{203A} működésimód-átkapcsoló III. szektora a C₃₁₉-en és a B sáv 4-es érintkezőjén át rövidre zárja a táviróoszillátor rezgőkörét, így az nem működik. A V₁₇₇ fűtőkörében lévő Ft₁₇₈ megakadályozza, hogy a második heterodin jele a fűtés áramkörén át a vevő egyéb fokozataiba bejutva zavarforrássá váljon.

A hangfrekvenciás erősítőfokozat

A demodulátorból érkező jel a C₁₈₁ kondenzátoron át a V₁₈₃ hangfrekvenciás erősítőcső vezérlőrácsára kerül. A Tr₁₈₈ kimenőtranszformátor primertekercse a J₁₉₈ jelfogó 12. és 11. érintkezőjén át kapcsolódik a cső anódjához. A felerősített hangfrekvenciás jel a kimenőtranszformátor szekunder tekercséből (2. és 5. kivezetés) a B sáv 7-es és a 240 (241) csatlakozó 2-es pontján át a kézibeszélő hallgatójába kerül.

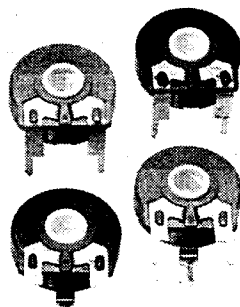
ELSŐ KÉZBŐL... ... KÖZVETLEN A GYÁRTÓTÓL



MOTOR

PIHER

POTMÉTER, TRIMMER



MARQUARDT 

HÁLÓZATI KAPCSOLÓ
MIKRÓKAPCSOLÓ



MGB

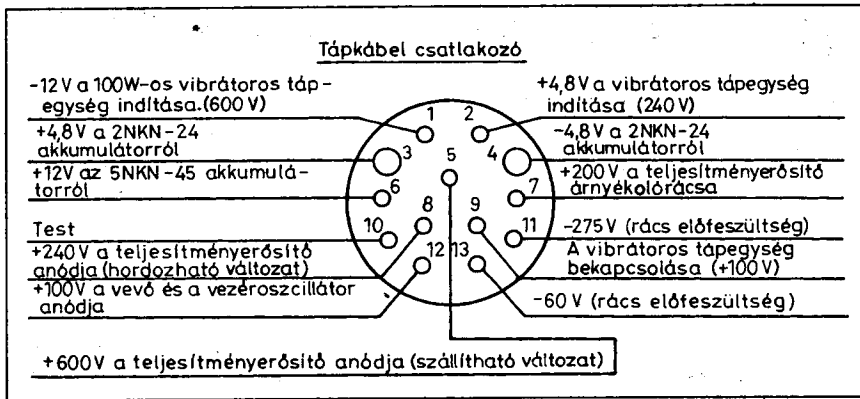
KKT

Raktár & Iroda

1033 Budapest, Zab u. 11

www.mgb.hu meggyes@mgb.hu

Tel: 250 6378 * Fax: 367 4180



7. ábra

Az adó-vevő tápegységei

A berendezéshez eredetileg vibrátoros (5. ábra) és tranzistoros (6. ábra) tápegységet gyártottak. A vibrátoros tápegység összesen 2 db 2NKN24 típusú akkumulátorral működik. Az akkuk egyenfeszültségét rezgő-átalakítókkal megszagatjuk, majd az így keletkezett lüktető feszültséget transzformátorokkal a kívánt értékre transzformáljuk, egyenirányítjuk és szűrjük. A 8-as adó-vibrátor az adó anód- és segédrács-, valamint a rádiófrekvenciás előerősítő anód-, és a kisteljesítményű végerősítő segédrácsfeszültségét biztosítja. A 32-es vevővibrátor a vevő tápfeszültségeit, valamint a negatív előfeszültséget állítja elő.

A vibrátoros tápegységhez 5-eres kábelrel át kapcsolódik a tranzistoros tápegység (6. ábra). A készülék egy 150...400 Hz-en működő 8 tranzistoros, közös kollektoros ellenütemű kapcsolású transzverter, amely a GU50 elektroncsővel felépített teljesítményerősítő fokozat anód- és segédrácsfeszültségét állítja elő. A transzverter 2

db 5NKN45 akkumulátorról, 12 V-ról üzemel. Az általa előállított +600 V-os és +250 V-os egyenfeszültség az 5-eres kábelrel keresztül a vibrátoros tápegységbe, majd az ott előállított feszültségekkel együtt a 13-eres kábelrel (7. ábra) át az adó-vevőbe jut.

Az adó-vevő lehangolása

A modulációs mód beállítása, a kívánt üzemi frekvenciára hangolás természetesen semmilyen gondot nem okozhat. Van azonban néhány sajátosság, amit célszerű figyelembe venni.

A frekvenciabeállító forgatógombon lévő skálarögzítő fesztelenített helyzetében nem lehet adásra kapcsolni, mert a rögzítő mechanikailag zárja a K202-t, amely lehetővé teszi, hogy az adásvétel-átkapcsoló J₁₉₈ jelfogó tápfeszültséget kaphasson.

Bekapcsolás után a vevőkészülék tápfeszültségeit a 4,8 V és a 100 V nyomógombok benyomásával ellenőrizhetjük. A feszültségek meglétekor a műszer mutatójának a piros sávig kell kitérnie. A csatlakoztatott kézi- vagy

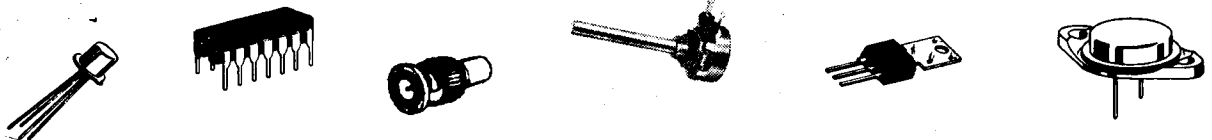
mellbeszélőben zajt, vagy állomásokat kell hallanunk. A beszédváltóval kapcsolhatunk adásra. Ekkor a 240 V-ot és a 600 V-ot ellenőrizhetjük. Távíró működési módban persze le kell nyomni a távíróbillentyűt is. A legnagyobb rádiófrekvenciás kimenőjelet úgy tudjuk beállítani, hogy az antennahangoló és csatoló gombok forgatásával megkeressük a legnagyobb műszerkitérést eredményező helyzetet.

Ha üzem közben keskenysávú távíróvételre térünk át, előfordulhat, hogy a vett állomás eltűnik és a távíróoszillátorral sem tudjuk hallhatóvá tenni. Ilyenkor sajnos feszteleníteni kell a rögzítőt, a hangológombbal megkeresni az állomást, majd – ha adni is akarunk – újból rögzíteni a mechanikát!

A készülék hitelesítését távbeszélő modulációs módban kell elvégezni. A skálán négy ponton találunk jelöléseket: 2070 kHz, 2760 kHz, 3540 kHz és 4140 kHz. Ezek a frekvenciák a 690 kHz-es oszcillátor által termelt felharmonikusokból alakultak ki. Hitelesítéskor a fenti pontok közül az egyikre – célszerűen az üzemi frekvenciához közelebbire – állítjuk a skálát. A hitelesítés nyomógombot benyomva nem szabad magas hangszínezetű füttyöt hallanunk. Ha mégis halljuk, akkor a vezéreszcillátor névleges frekvenciája eltér a kvarcoszcillátorétól, ezért pontosítani kell. A hitelesítés felirat feletti csavart kicsavarjuk, és csavarhúzóval fűtymélypontra hangoljuk a vezéreszcillátor frekvenciáját.

A készülékek üzemeltetése során ne felejtsük meg a biztonsági rendszabályok maradéktalan betartásáról, és persze arról se, hogy az adó üzemeltetése csak az adóengedélyben rögzített frekvencián és kimenőteljesítménnyel történhet!

Belenézett már a HAM-BAZÁR kínálatába?



Megtalálható a **RÁDIÓTECHNIKA** és a **HOBELV Elektronika** lapokban!

Fáber József okl. villamosmérnök, HA5JJ/7

„A rádióamatőrök egy határ nélküli világban, ideológiáktól mentes, az írott és íratlan törvények tiszteletben tartásával kialakult kapcsolatrendszerben, az ide vonatkozó rádióforgalmi szabályok betartásával működnek. Más kontinensek amatőreivel tartanak fenn kapcsolatokat, - tartós, baráti kötelékeket építenek ki, amelyeket sok esetben a személyes találkozás öröme is véglegesít. ... „A rádióamatőr olyan személy, aki kedvtelésből rádió adó- és vevőkészülék összeállításával foglalkozik, ilyen berendezések útján más rádióamatőrökkel kapcsolatot létesít és tart fenn. ... Ilyen és ezekhez hasonló megállapításokkal próbálták már évtizedekkel ezelőtt definiálni a „rádióamatőr” fogalmat és ezek a mondatok még manapság is többé-kevésbé igazak. A technika és a technológia fejlődése, alkalmazása, valamint a hatalmi érdekek ráhatásai persze mindenkor határt szabtak/szabnak a rádióamatőrök tevékenységének és bizonyos keretek közé szorították/szorítják azt. Ugyanakkor, mivel az amatőrizmus - mondhatjuk - egyidős a rádiózással, az amatőrök együtt dolgoztak a professzionális szakemberekkel a mind jobb és jobb megoldások, az újdonságok kutatásán, megvalósításán, a rádióhullámok tulajdonságainak megismerésén - és számosan élharcosai voltak az ilyen tevékenységeknek. Büszkén emlegetjük sorainkban például Sir Martin Ryle, Ph. D. G3CY-t és Dr. Joseph Taylor K1JT-t, az 1974., illetve az 1993. évi Nobel-díjasokat, akik eredetileg mint rádióamatőrök foglalkoztató témáikból kiindulva jutottak el a tudományos eredmények eléréséig és a legmagasabb szintű elismertséig.

A több mint százéves alapokon nyugvó rádióamatőr-mozgalmunk építményét eléggé szilárdnak érezzük ahhoz, hogy megállja a helyét az elkövetkező évszázadban, illetve a 3. évezredben is. A hobbiszintű kommunikálás mellett még sok-sok olyan fehér folt van a világ műszaki-tudományos térképén, amelynek eltüntetéséből vagy átrajzolásából a maguk módján az amatőrök is kivehetik a részüket.

75 éves az IARU



1924. március 12-én, Párizsban, megbeszélést tartottak az angol, belga, francia, kanadai, luxemburgi, olasz, spanyol, svájci és az USA-amatőrök képviselői. Itt fogalmazódott meg, hogy eljött az ideje egy nemzetközi rádióamatőr szervezet megalakításának. Két nappal később, amikor már a legfontosabb alapelveket is lefektették, létrehoztak egy ideiglenes szervezetet *The International Radio Amateur Union* (IARU) elnevezéssel. A véglegesítés érdekében kongresszust hívtak össze a következő év áprilisára, ugyancsak Párizsba.

A kongresszust 1925. április 14-én nyitották meg a Sorbonne Egyetemen, 25 ország küldötteinek részvételével. Az IARU „alkotmányát” 17-én hagyták jóvá és még aznap felkérték az amerikai ARRL szövetséget, hogy legyen a befogadója a központnak. Megalakították a titkárságot és megválasztották a tisztségviselőket is. Másnap, 18-án, a 25 ország képviselői a záróünnepség keretében ratifikálták a Nemzetközi Rádióamatőr Unió alapító okmányát, tehát erre a napra dátumozható a „születésnap”. Ezért tartjuk évente április 18-án a Rádióamatőrök Világnapját.

Az IARU tagszövetségeinek száma az első években csökkent, mert az erős nemzeti szervezetek féltették az önállóságukat. Ezért a nemzetközi szövetség szabályzatát többször is módosították, hogy megnyugtató legyen mindenki számára a célkitűzés: szakmai ajánlások készítése, érdekképviselő biztosítása a rádióamatőrök részére a nemzeti és a nemzetközi hatóságoknál stb. Már 33 ország rádióamatőr szervezete

tömörült az IARU-ba, amikor a II. világháború közbeszólt.

A háború után a legfőbb szempont a nemzetközi szervezet megerősítése volt, lehetőleg minél több tagszervezet bevonásával. Ennek érdekében nemcsak az „alkotmányt”, hanem a szervezetet is (többször) megreformálták. 1950-ben, nagy-britanniai központtal, megalakult az IARU Region 1. körzete (Region 1) Afrika, Ázsia egy részének és Európának a területén, majd nem sokkal ezután a Region 2 és a 3 is a többi kontinensen. A szabályzatot 1975-ben ismét módosították. Az egyes körzetek a központ végrehajtó bizottságán keresztül kooperálnak egymással. (A vb-t 1982-ben hozták létre és évente legalább egyszer ülésezik.) Ez év elején már 148 tagszövetsége volt az IARU-nak és minden olyan rádióamatőrökből álló szervezet kérheti a felvételt, amelyik kellő számú taggal, egyedül képviselheti nemzetközi szinten az országát.

Az IARU-körzetek háromévente konferenciákat tartanak, ahol a küldöttek javaslatokat terjeszthetnek elő a rádióamatőröket érintő tárgykörökben. Így születnek meg pl. a sávfelosztási tervek; az adásmódok, az EME-, SSTV-, MS- stb. módszerű összeköttetések, a QSL- és a jegyzőkönyv-formátumok, valamint a versenyjegyzőkönyvek és kiértékelő számítógépes szoftverek szabványosításai stb. A többség által megszavazott ajánlások olyanok, amelyek általában elfogadhatók a nemzeti távközlési hatóságok részéről és adoptálhatók a tagszövetségeknél is, de nem kötelező érvényűek. Mind a konferenciákon, mindpedig a munkabizottságok ülésein tág lehetőség nyílik a



Az IARU alapító kongresszusa



A 75 éves IARU ünneplése



Tévedés ne essék! HA3GJ a Siófoki Rádióklub tagja!

személyes találkozások alkalmával a széles körű eszmecserekre. Az IARU-nak „súlya” van a Nemzetközi Távközlési Unió (ITU) és a Rádióhírközlési Világkonferencia (WRC) szervezeteiben, szekcióiban és ezek ülésén is. A jelenlegi 4 delegálon kívül az egyes országok küldöttei között is számos olyan szakember van, aki egyúttal rádióamatőr is, így együtt képviselhetik a világ népes – mintegy 2,8 milliós – rádióamatőr-táborának az érdekeit is.

Az IARU tehát az idén ünnepelhet a 75. születésnapját. A központi megemlékezést az alapítás helyén, a Sorbonne „Tudományok Fakultása”-n tartották 2000. április 14–18. között. A ceremóniák ünnepélyességét a vendéglátó francia szövetség (a REF) megalakulásának ugyancsak a 75. évfordulója és a Region 1 létrehozásának 50. évfordulója is emelte. Az eseményen nem csak az IARU-központ és a régiók vezérkara vett részt, hanem számos tag-szövetség jelenlegi és korábbi elnöke is, a világ minden tájáról. A megnyitó beszédet *Elisée Bismuth* F6DRV, a REF elnöke tartotta, utána a sorban *Lou van Nadort* PA0LOU következett, aki immár 25. éve áll az IARU Region 1 vezetőségének élén. Az IARU Headquarters elnöke, *Larry E. Price* W4RA méltatta a rádióamatőr-mozgalmat jelentőségét a hírközlés fejlődésének

tükrében és kifejezte óhaját, hogy 2025-ben majd ő is ünnepelhesse a többiekkel együtt az IARU centenáriumát. *David Sumner* K1ZZ, az IARU titkára felolvasta *Robert W. Jones*, az ITU Rádiókommunikációs Hivatal igazgatójának (VE3CTM-nek) a levelét, aki elismerését és jókívánságait fejezte ki a nemzetközi szervezet 75. évfordulója alkalmából. A történeti áttekintést *Hans van de Groenendaal* ZS5AKV-tól, a Region 1 Végrehajtó Bizottságának tagjától, a Dél-afrikai Rádióamatőr Szövetség elnökétől hallhatták az ünnepség résztvevői.

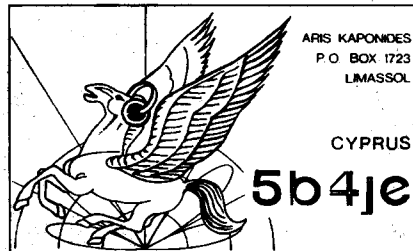
A jeles évfordulón kitüntetések is adtak át, valamint emléklapetteket kaptak a tagországok. És, ahogy az ilyen alkalmakkor szokásos, különféle fogadásokon, díszvacsorákon vehettek részt a tagszövetségek küldöttei.

Boldog születésnapot, IARU!

Házunk tájáról

Bár nem csitultak a panaszok a rádióklubjaink többségének rossz anyagi helyzete vagy a tagság inaktivitása, az egyes tehetetlen Területi Szövetségek lanyha működése miatt, szerencsére akadnak azért szívet dobogtató jó példák is. Túl az anyagi lehetőségeken, az „ügynek” megnyert támogatókon, valamint a múltból megörökölt ingatlanulajdonosok és ingóságok, egy-egy TESZ, vagy rádióklub, vagy tisztviselő jó munkája *döntően a tenni akaró* vezetőkön és az *önteveken* tag-szágon, „a személyeken” múlik.

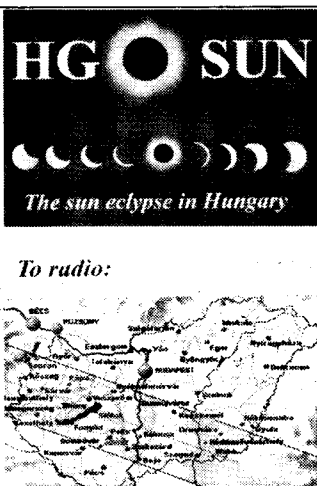
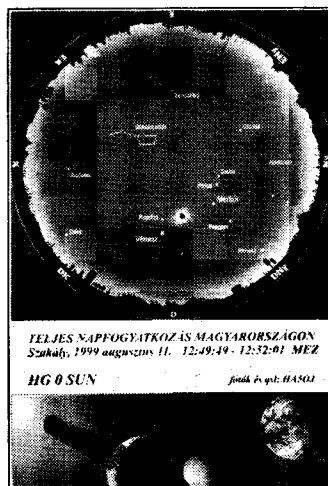
Örülünk, hogy a már eddig is remek eredményeket felmutató szombathelyi RECOMIX Rádióklub mindent átfogó műszaki felújítást folytat(ott), és a BKV Rádióklub végre eljuthatott a budapesti versenyállomás QTH-jának ta-



Az első magyar-ciprusi 2m-es kapcsolatot QSL-je HA2SF részére

tarozásához, átalakításához, az antenntornyok teljes körű karbantartásához. A HA5SHF kollektíva fáradhatatlan fejlesztő-állomásépítő munkája is folyamatosan hozza az eredményeket és csak csodálni tudjuk a Paksi Atomerőmű Rádióklub adóállomásának nagyszerű készülékeit, impozáns antennaparkját, no és persze a világszerte figyelemre méltó versenyhelyezéseit. Az RTF-sportolók (Rádiós Tájékoztató Futók) évtizedek óta nemzetközi szintű sikereket érnek el, s ma már szinte teljes egészében saját maguk teremtik elő a sportáguk műveléséhez szükséges költségeket. Teljességre nem törekedhetünk, de a jó kezdeményezésekre azért lássunk még néhány példát!

Brenner László HA2RI, a MRASZ Veszprém megyei Területi Szövetségének elnöke és segítői szép kiállítású gyűjteményt állítottak össze a kordokumentumok felhasználásával Veszprém megye rádióamatőr történelmének fél évszázadáról. „A kiadvány olvasása, a fotók és rajzok kedves emlékeket idézhetnek fel... A múlttól való távoldás mindent megszépít azok számára, akik e történelem formálói voltak szűkebb hazánkban, a 2-es körzetben. De talán azok számára is érdekes lehet, akik nem álltak közel a hobbink vonzásához... Létrejöttek maradaqdos eredmények, voltak emlékeztetés események és bosszantó bürokratikus intéz-



HG 0 SUN

Puskás Tivadar Távközlési Technikum
Hungary ITU:28 CQ:15
QTH: Szakály LOC: JN96EM

To radio: _____

Date: 1999 august 08 09 10 11 12 13 14 15

Time (UTC): Freq (MHz):

RST: 2-WAY

RIG: 2m IC821 Trio star 9e yagi
70cm IC821 19e yagi
23cm IC1271 55e yagi
SW FT757GX Hy-Gain 18AWT

VY 73! ex DX

United States of America
NEW JERSEY - ATLANTIC COUNTY
73, *Frank*
H. W. KASPER
BOX 178 SOMERS PT. RD.
MAYS LANDING, NJ 08230
Phn QSL: T-1-4

K2GAL

WORKING THE SWEDISH AND DAZED, I'VE FINALLY MADE IT TO...

QSO WITH	NO	DATE	TIME	MODE	REMARKS	TIME USED
NR2RG	4	29	20	144	339	EME

REMARKS: *73-2017-44621 The Red Ln. P.O. #10*

Föld-Hold-Föld módszerű 2 m-es QSO-t igazoló QSL

kedések... Úgy gondolom, hogy – mint az ország többi amatőre –, mi, Veszprém megyeiek is tettünk egy s mást az ország műszaki kultúrájának, nemzetünk technikai (sport)színvonalának kedvező megítélése érdekében...” – írta bevezetőjében Laci barátunk. (A szerk. megjegyzése: nem csak kedves, de hasznos olvasmány is a kiadvány. Aki nem ismeri a múltat, az kevésbé eredményesen tudja építeni a jelent és a jövőt!)

Matusinka László HA7PW, a fáradhatatlan MRASZ-aktíva, jelenleg a Pest megyeiek QSL-irodájának hangyaszorgalmú dolgozója. Egyik levelében ezt írta: „A megyei QSL-iroda érintettjeinek száma 532, – igaz, hogy felük sem fizet MRASZ-tagdíjat, a lapjaik itt pihennek a polcomon. Egyre többen aktivizálódnak a lapküldésben. Én 91 küldeményt adtam postára az utóbbi 3 napon. A részükre útmutatót is küldtem; egyet mellékelek.” (Követendő példaként a tájékoztató szövegét itt közöljük. A szerk.)

Szeretnék tájékoztatni a QSL-ek küldésének néhány részletéről.

1. A lapok forgalmának alapja a mindenkori tagdíj befizetése. Ennek fejében megkapod a külföldről jövő, valamint a hazai lapokat és továbbítjuk a hazai kimenő QSL-jeid.

2. A kimenő külföldi lapokért térítési díjat kell fizetned, ez 18 Ft/10g. A befizetést igazoló feladóvevényt vagy annak fénymásolatát részemre mindig juttasd el, mert a központi iroda csak így fogadja a megyei lapokat. Minden megkezdett 10 g felfelé kerekítendő (pl. 58 g → 60 g, 51 g → 60 g). A csekkre feltétlenül írd rá: „Központi-QSL-iroda támogatás”, és a hívőjeledet! Kérésre én is tudok csekket küldeni neked.

3. A hozzám postázott lapokat a mindenkori DXCC-lista szerint rendezd! Listát is tudok küldeni. Ha a körzetnek nincs irodája (lásd a listán), akkor oda lapot nem tudunk küldeni; te se küldd ide! Ha menedzsere van az állomásnak, akkor annak hívőjele szerint tedd be a QSL-t a rendezett lapok közé!

4. A QSL-lappal nemcsak saját magadat, de a HA-tábort is képviseled. Gondosan, ízlésesen töltsd ki a kártyákat!

5. Az esetleges lakcím-változásodról feltétlenül értesíts!

6. Mindenben segíték, ha tudok. A címem: ...

Gazdag programja volt 1999 végén, 2000 elején a MRASZ Siófoki Területi Szövetségének. Íme, egy kis ízelítő:

– A Városi Rádióklub épületének tetőszerkezet-javítása 1999 végére elkészült (1,3 M Ft). A tavaszi belső tartozásához önerővel kívántak hozzáfoggni.

– Decemberben megjelent a VI. évfolyamú Siófoki Rádióamatőr c. kiadvány.

– A múlt évben a 14 éves Huber Tímea „A Magyar Köztársaság jó tanulója – jó sportolója” kitüntetést kapta.

– A december 30-i „BUÉK Siófok” sportrendezvényben a TESZ sportolói (Ádám, Evelin, Gabriella, Laci, Tímea, HA3FMZ, FRE, FRV, FSO, GJ, GQ, HE, JB, LI, LN és 5BUJ) is érdekelték voltak. Az esemény nemcsak a családok sportvetélkedőjéből, majd a különféle sportágak bemutatkozásából állt, hanem a város élsportolójának elismerése és jutalmazása is sorra került. Az ünnepség után a rádióklub nagytermében az élsportolók és szüleik, valamint a klubok tagjainak részvételével kezdődött meg az óév búcsúztatása.

– Január 22-én egyesületi bál volt a „Hotel Magistera” tóparti üdülőben. HA3FRE *Gorjanác* *Éva* rendezte.

– Februárban morzetanfolyam indult.

Mint mondjunk még? Csak így tovább! (Egyébként a Siófoki TESZ-hez 10 rádióklub tartozik. A TESZ elnöke *Nagy Csaba* HA3LN, a titkára pedig *Turjányi József* HA3GJ, aki egyúttal a Városi Rádióklub és a HA3KGY adóállomás vezetője is.)

Adalékok az amatőr rádiózás fejlődés-történetéhez

– A „Radiowelt” 1926. évi 35. számában, a 34. oldalon közölte a rövidhullámú sávokban használható, – az egyes országok részére kiosztott – hívőjelprefixek táblázatát. Ebből idézünk most néhány hívőjelkezdetet:

A – Ausztrália

Au – Alaszka

B – Belgium

LOC: PM95QO
Far East DX-Platters
VIA SATELLITE
TOKYO JAPAN
ORBIT: 2186

JA1BLC

QSO WITH	NO	DATE	TIME	MODE	REMARKS	TIME USED
HG2RI	21	Apr	91	1319	335	56

NAME: Fumihito Yoshimichi call: JA1BLC
QTH: 534-20 Aihara-cho, Machida-shi, Tokyo, 194-02

Nyugalap az OSCAR-13 műhold útján létesített összeköttetésről

- CH – Chile, Kína
- CS – Csehország
- D – Dánia
- F – Franciaország
- H – Svájc
- K – Németország
- NZ – Új-Zéland
- Ö – Ausztria
- P1 – Portugália
- S2 – Finnország
- T – Észtország
- TP – Lengyelország

Magyarország a W... prefixet kapta, ám ekkor még nem volt hazánkban hivatalosan engedélyezett amatőr adóállomás.

– Belgiumból, 1921-ben, a brüsszeli C2 (op *Mussche*, ex ON4BK) sikeres összeköttetést bonyolított le a 100 m-es sávban egy svájci amatőrrel. Három évvel később az ugyancsak brüsszeli P2 (op *Deloor*) már elkönnyelhetette az első USA-QSO-t, 1926-ban B7 (op *Hautmont*) Új-Zélanddal forgalmazott. 1927-ben ON4BC (op *Era*, Antwerpen) 3 héten keresztül minden éjjel, 15 W-os adót használva, kapcsolatban volt a Ross-tenger térségében tartózkodó Byrd-expedícióval. A távolság 20 ezer km volt! 1948-ban ON4FG (*Gaby*, Bornem) elsőként dolgozott Belgiumból 2 m-en Hollandiával (PA0PN), Angliával (G6DH) és Franciaországgal (F8OL). 1957-ben ON4LI a tranzisztoros adókészülékével, csupán 80 mW-tal QSO-zott egy lengyel amatőrrel és ebben az évben kezdte el az amatőr televíziós (ATV) kísérleteit ON4RT...

– 1926: 37 taggal megalakult a Japan Amateur Radio League (JARL). 1927: *Kankichi Kusama* kapta a „felkelő nap országát”-ban az első egyéni adóengedélyt a kísérletekhez; a hívőjele JXAX volt. Két évvel később a JI-J9 prefix-tömböt használhatták a japán adóállomások és ebben az évben jelent meg a JARL első bulletinja (JARL News címmel). 1931-ben tartották meg az első rádióamatőr összejövetelt, Nagoyában.

– Az első orosz rádióamatőr minden bizonnyal *Fjodor Alekszejevics*

Lbov, R1FL volt. 1925. jan. 15-én Nyiznyij Novgorod – Moszul (Irak) között már 2500 km-t hidalt át a GHH2-vel létesített összekötéssel.

– 1926-ban már hallható volt Szibériából, Tomszkból, az ottani egyetem RA19 hívójelű klubállomása. Ez évben QRP-rekord is született: az amerikai U-8GZ 75 V anódfeszültségű adójával 40 m-en az ausztráliai A-5BG-vel QSO-zott. Az egymás közötti távolságuk 16 250 km volt.

– Idézet a Rádióvilág 1947 februári számának „Tudósítás az amatőrsvokból” rovatából: „A háború óta nem jelentek meg meg az Éterben a románok (YR), a jugoszlávok (YU), a bolgárok (LZ), az albánok (ZA) és a magyarok (HA) ...”

– A Rádió Technika 1947. októberi számában írták, hogy „Angliában ez év júniusában 5100 amatőrnek volt adóengedélye”.

– G2NX 1949 augusztusában – a brittek közül először – sikerrel kísérletezett SSB adásmóddal. Erre emlékeztetett 1999-ben a GB50SSB hívójelű alkalmi állomás.

És ezzel 50 évet ugrottunk az időben. Hol is tartunk mostanában?

– Új-Zéland: a Wellington Amateur Radio Club „DX super” állomást épített egy főváros-közeli hegyen. Birtokba vehették a kormányzat által korábban használt vevőállomást, – a 10 helyiségből álló épületet, a mintegy 500 hektáros szabad területet, az ott épített antennákkal együtt. (Rombuszok 20 m föld feletti magassággal, egyenként 500 m-es szárral, V-dipólok ugyancsak 500–500 méteres szárral stb.) A gyönyörű kilátásnál fontosabb a zajmentes környék. Így a ZL2WB adóállomás előszeretettel működik a 160-80-40 m-es sávokban is. A klub még egy versenyállomást installált Wellington közelében; ennek a hívójelje ZM2K.

– Manapság olyan felszereltségű egy DX-expedíció, mint pl. 1999-ben a Szt. Pál-szigeti CY9RF volt: 6 db adóvevő, ilyen-olyan típusú külön végerősítő berendezéssel. Hálózatba kapcsolt 6 db laptop számítógép az on-line QSO-naplózásra. No és az antennafarm: 160 m-re Inverted dipól; 80 m-re páros fázisú vertikál, valamint dipól; 40 m-re páros fázisú vertikál, Delta-loop beam fixen Eu.-ra és Cushcraft rotary dipól; 20 m-re A3S 3-sávú Cushcraft, forgatható; továbbá 3 el. yagi; 15 m-re 2 db 3 el. Y; 10 m-re 3 és 5 el.

yagik; 17 m-re Delta-loop; 30 m-re Delta-loop; 2 db Beverage-antenna 160/80 m-re...

– Angliában egyre többen kísérleteznek az ott még engedélyezett 73 kHz-es sávban. 2000 elején kereszt-sávós rekord is született: G3LDO (73 kHz-en) – OH1TN (136 kHz-en) 1879 km-t hidalt át egymás között. Egy angol csoport április 15–16-án G3XVD-ként aktivitást tartott 136 kHz-en és a két nap alatt 65 összekötést létesített. A 2225 km-es távolságú UB5WF-fel is váltottak riportokat, ám az ukrán állomás más. (kereszt)sávon működött.

– Folyóiratunkban, a Rádiótechnikában már hírt adtunk magyar állomások (HA1YA és HA2M) sikeres „rain-scat” kísérleteiről, melyeket 10 GHz-en és 5,6 GHz-en folytattak. Természetesen mások sem tétlenkednek.

Május 8-án például a holland PA3GFE 10 GHz-en DL és PA állomásokkal forgalmazott az esőfüggönyről visszavert rádiójelek segítségével. Az adója mindössze 200 mW-os volt és sarkokantennát használt. Hallotta az angliai G3LQR-t is. PA0WWM legtovábbi partnere ekkor DF9QX volt 346 km-rel, másnap pedig a francia F6DWG-vel sikerült egy SSB-QSO (438 km) ... 11-én jutottak el a legmesszebbre a jelei; a 648 km-es QRB-jű F6APE válaszolt!

– 1952 óta 28 ország rádióamatőre forgalmazott az Antarktiszról, mintegy 950 (!) különböző hívójel alatt. A tudományos kutató-bázisokon dolgozó operátorok között volt *Joe Németh* is (VP8CRW), erről olvashattunk a CQ Magazine 1996/12. számában.

Alkalmi adóállomások

Évről évre találkozhatunk az amatőrsvokban olyan különleges hívójelű amatőr adóállomásokkal, amelyeknek a hívójel-suffixéből vagy kiderül, hogy milyen alkalomból forgalmaznak, vagy nem.

Legfeljebb QSO közben tudhatjuk meg a kiletüket, esetleg a később megérkező nyugtalapjukról, vagy a különféle hírforrásokból. Íme, lássunk közülük néhányat!

– A Mikulás adóállomása jelentkezett XII. 17-19. között a finnországi Rovaniemi QTH-ról, OH9SCL (Santa Claus) hívójellel.

– HG0SUN a Puskás Tivadar Távközlési Technikum HA5KHC-kollek-

tívája volt az 1999. aug. 11-ei teljes napfogyatkozás időszakában.

– EM70DXG 2000. jún. 2–4. között egy rádiós expedíció adója volt a Kárpátokból, a Hoverláról. Ezzel emlékeztek Európa első Dxpedíciójára, melyet a Lviv Shortwave Amateur Club szervezett 1930-ban a hegycsúcsra. A QSL-ügymintéző UTIWA.

– Május 5-től 30-ig a görögországi Olympiából, az Olimpiai Láng meggyújtása alkalmából tavaly a J430-t, az idén pedig SW10F-et (Olympic Flame) hallhattuk. A QSL-menedzserek: SV3AQR, ill. SV1DKL.

– 3Z0EMC jún. 24-30. között a maga módján a 15. Elektromágneses Kompatibilitás Szimpóziumra hívta fel a figyelmet. A tanácskozás helyszíne a wroclawi Technológiai Egyetem volt. A témáról az internetes web-oldalról tájékozódhatunk:

<http://www.emc.wroc.pl/>

– 4X85E a júl. 24.-aug. 1. időszakban Tel-Avivból, a Hotel Dan Panorama-ból, a 85. Eszperantó Világkongresszus épületéből működött. Az állomást az ILERA (International League of Radioamateurs Esperantists) tagjai használhatták a szokásos ILERA-frekvenciákon: 7066, 14 266, 21 266 és 28 766 kHz-en, valamint a csomagrádió (1887 kHz-es konverziós frekvencián).

– Japánban tartották a nyáron a „WGC 2000”-t, a geotermikusok világgongresszusát. Két alkalmi amatőr adóállomása is üzemelt: 8J7WGC és 8J7WGC/7.

– PS7ZZ (op Ed) Brazília „felfedezésének” 500. évfordulóját a PQ500BA különleges hívójellel propagálta.

– Az Európa Tanács francia rádióklubjának TP2CE adóállomása az évezredünket TP2000CE-ként búcsúztatta ez év folyamán. A QSL-ügymintéző ezúttal is F6FQK.

Innen-onnan

– Két világhírű DX-expedíciós – *Chuck Swain* K7LMU és *Ted Thorpe* ZL2AWJ – sikeres Wallis-szigeti (FW8ZZ) expedíciójáról visszatértében 1966. jan. 28-án a *Marinero* nevű vitorláshajójával egy tájfün következében mindörökre a Csendes-óceánba veszett. A tragédia sokkolta a világ rádióamatőreit. Szép gesztus volt, hogy tavaly, 35 év elmúltával, négy rádióamatőr (FK8GN, JA1BK, OH2BE és OH2BH) az emlékükre – ugyancsak

FW8ZZ hívójel alatt – az expedíciót megismételte. Mintegy 11 ezer összeköttetést létesítettek 70 óra alatt.

– A CNN (Cable News Network) adta hírül, hogy nincs jövője a Kiribati Köztársaságnak. A globális felmelegedés következtében az óceánok vízszint-emelkedése máris eltüntetett egyes szigeteket. Számítások szerint 2025-ig víz alá kerül az egész szigetország, a lakosok elveszítik a hazájukat (mi pedig egy DXCC-körzetet).

– Újabb film készült rádióamatőr témával. Ez év aug. 24-én mutatták be, 118 perces. Az ARRL W2... hívójelet adott a Frequency című izgalmas sci-fi főszereplőinek. Két mondatban a film tartalma: a régen elhunyt apa és az élő fia ismét találkoznak az amatőr rádió útján, egy olyan napfoltmaximum idején, amely nekünk csak álom. A fiú meg szeretné akadályozni – a múltban – apja korai halálát...

– Dr. Jung Uck Seo 1999. ápr. 23. óta a Koreai Köztársaság „Tudományok és Technológia” minisztere. Korábban a Korea Telecom elnökhelyettese volt. Hívójeles rádióamatőr, -HL1BX.

G. Sotto úr Fülöp-szigeteki szenátor és „természetesen” ő is adóamatőr; DU1VST.

Az Európa Parlamenthez hasonló Andok Parlament tagjává választották Reinaldo Leonardo YV5AMH-t, az IARU Region 2 elnökhelyettesét, a Radio Club Venezolano elnökét.

– Ez év nyarán hunyt el Keizo Obuchi, Japán miniszterelnöke. 1975 óta volt hívójeles adóamatőr, – J11KIT!

– Valójában ki lehet ma a legidősebb aktív HAM a világon? A QST 1999/4. számában az akkor 100 éves W5QM-ről írtak, ám a 8. haviban már az 1897. nov. 1-jén született George D. Wilson W7HF-et említették, aki az első adóengedélyét 1913-ban kapta (7GW). Mintegy 71 éve ARRL-tag és még ma is hallható a sávokban.

– Az RSGB angol rádióamatőr szövetség old-timer tagjai igen sokan vannak. Tavaly 670 olyan személy volt, akinek már 50 éves vagy ennél régebbi volt a tagsági viszonya. Az idén a maga 75 évével 2 doyen is van közöttük: G5YN és RS2627.

– Ha valaki mostanában találkozik Frank Makepeace VE6AH amatőrtársával a sávokban, akkor tudja, hogy ő már több mint 78 éve engedélyes! 1907-ben született és 11 évesen (unlisként) antennát állított, de az első adóengedélyét

1922-ben szerezte 5 wpm-es morzevizsga letétele után. Napjainkban 3765...3770 kHz-en a leggyakoribb, reggelenként. VE3FH Jack Richardson 86 éves; egyike azoknak, akik az eredeti hívójelüket használják. (Talán ő a legrégebben; 1934 óta.) Máiig aktív operátor, 15...18 wpm-mel távírózik, kézi billentyűvel.

– Frici bátyánk, HA5KF, néhány sort írt az idei All Asian DX CW-verseny jegyzőkönyve mellé: „Ez volt a búcsúversenyem, idős korom (86 év) miatt abbahagyom”. (A szerk. megjegyzése: az a 305 versenyösszekötetés az ázsiai, egytől egyik DX-állomással még a huszoneveseknek is fárasztó volna! „Nem a győzelem, hanem a részvétel a fontos”, ne hagyj abba Frici bátyánk!) Van, aki ilyen korban majd csak most kezd. Például:

„Sosem késő” alapon Frank Swain M1EFV 86 évesen szerzett list. Hat hónapig tanult. Az RSGB 1 éves ingyenes tagsággal jutalmazta.

És a másik véglet: 1998. IV. 25-én az 5 (!) éves Ashley Kopacki, az ARRL vizsgabizottsága (VEC) előtt sikeres 5 wpm-es morzevizsgát tett. Apjával (KF2EW Dave, Mount Olive, N.J.) gyakran bejár a rádióklubba, otthon pedig segít logot is vezetni. Elkezdte rögvest tanulni a novice-vizsga anyagát, hogy adóengedélyt kaphasson. Azóta talán meg is szerezte.

Violetta Müller DO1NVM 10 évesként a legfiatalabb DARC-YL tag. (A III. adóengedély-fokozat birtokosa 2000 áprilisa óta.)

– Nemrég bukkantunk rá az akkor 77 éves GW3AHN 3 évvel ezelőtti írására. „1997. május 26-án 18.40-kor SSB-QSO-m volt BA4CH-val (op Yu, szintén 77 éves, Shanghai). Megemléktem, hogy az első CW-kapcsolatom C1CH-val volt 1948. ápr. 9-én, 14 080 kHz-en, 19.48-kor. BA4CH elmondta, hogy ő volt az akkori C1CH! Előkerestem a QSL-lapját, amin így búcsúzott: Cuagn on fone. Nos, ez csaknem 49 év elmúltával sikerült is. Micsoda koincidencia!” És lám, mennyi információt hozdozhat egy nyugtalan! Továbbá, milyen jól működött már több mint fél évszázada is a lapforgalom! Ebben a nemzeti QSL-irodák most is nagyon sokat segíthetnek.

Sajnos, a jelenleg „élő” DXCC-országok mintegy 41%-a még 2000. jan. 1-jén sem rendelkezett QSL-irodával. Ezek a következők:

A2	A3	A5	A6	A7	A9	C2	C5	C9	CP
D2	D4	D6	E3	E4	EL	EK	EP	ET	H4
HH	HI	HP	HR	HZ	J3	J5	J6	J7	J8
JY	KC6	KG4	KH1	KH3	KH4	KH5	KH5K	KH8	KH9
KP1	KP5	P5	PZ	S2	S7	S9	S0	ST	SU
T2	T3	T5	TG	TI	TJ	TL	TN	TR	TT
TU	TY	TZ	V2	V3	V4	V6	V7	V8	VP2
VR2	VR6	VS6	VP2E	VP2M	VP2V	VP5	VK9	VKO	YA
YJ	YK	YS	XT	XU	XV	XW	XX9	XZ	Z3
ZA	ZD7	ZD8	ZD9	ZF	ZK1	ZK2	ZK3	ZL7	ZL8
ZL9	1A0	1S	3B8	3DA	3D2	3C	3C0	3V	3W
3X	3Y	4S	4W	5A	5H	5R	5T	5U	5V
5W	5X	6W	6Y	70	7Q	8P	8Q	8R	9G
9J	9L	9M6	9N	9Q	9U	9X			

Az ilyen körzetekből elért állomások esetében fontos megtudni a postai címkéket vagy a QSL-menedzserüket.

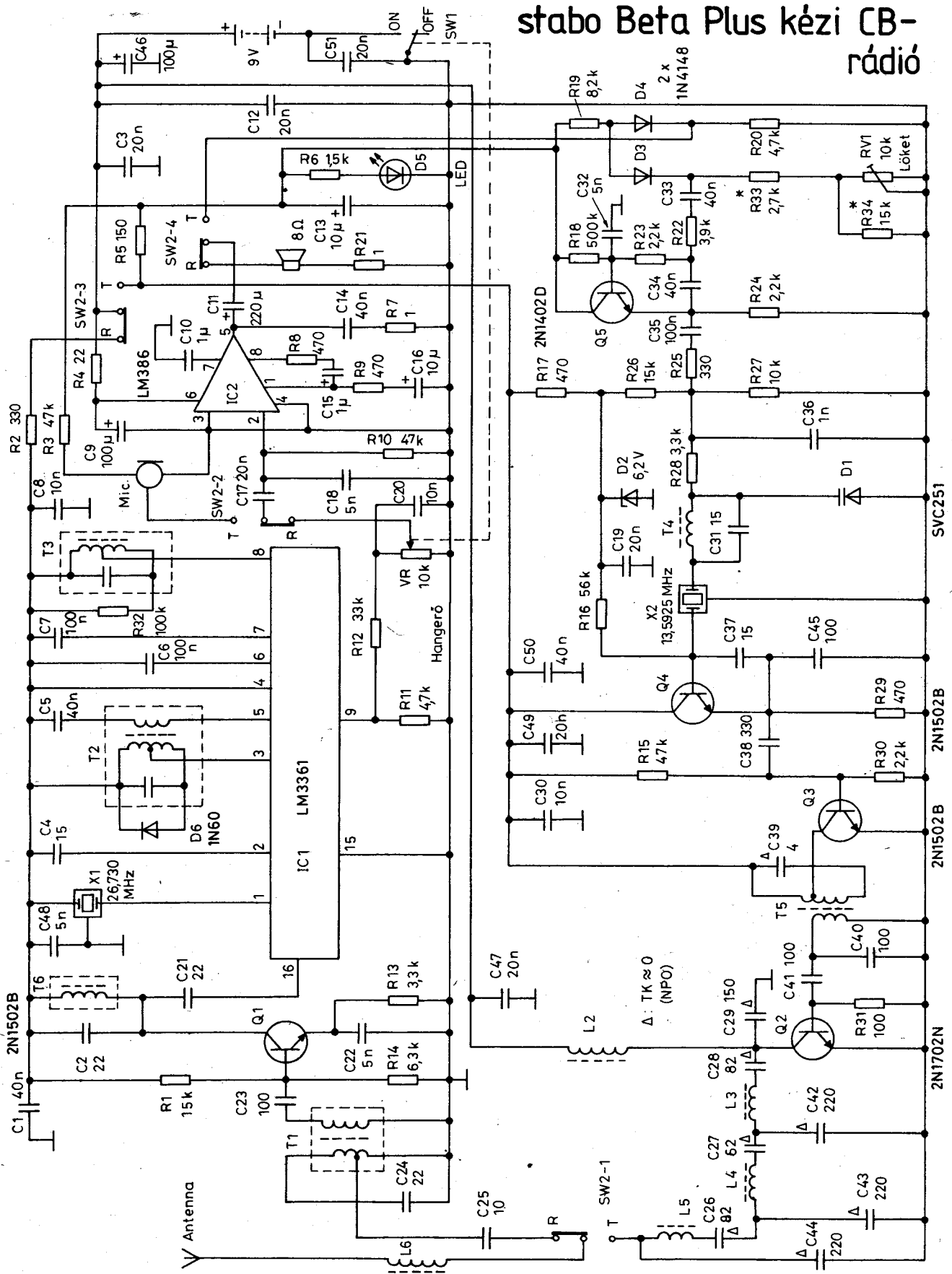
– A 2000. év beköszöntét, egyúttal az évszázadunk/évezredünk búcsúztatását a rádióamatőrök is sokféleképpen kívánják emlékeztetessé tenni. Folyóiratunkban, az RT-ben, számos versenyről, diploma-kiírásról és a 2000. évre utaló különleges hívójelű adóállomásra adunk hírt. Teljességre ott sem törekedhettünk, így jónéhányuk a rovatunkból kimaradt. Egy oklevél feltételeiről szóló tájékoztatást, - a „klasszikus” DXCC-diploma alkalmi változatáról szóló kiírás ismertetését -, azonban itt szeretnénk pótolni.

DXCC Millennium Award

Akárcsak a sok évtizedes múltra visszatekintő DXCC-trófeát és annak bármelyik változatát, ezt is csak adóamatőrök szerezhetik meg. A követelmény egyszerű és könnyű: a 2000. naptári éven belül legalább 100 különböző DXCC-országgal kell kétoldali rádiókapcsolatot létesíteni. Bármely sáv- és adásmód-kombináció érvényes. Nyugtalanos igazolás szükséges. Eleget a kérvényhez az összekötések adatait tartalmazó logkivonat (jegyzék) mellékelni, amit a szokásos módon, két adóamatőr által kell hitelesíteni.

Ezzel a diplomaigénnyelssel azonban nem lehet a hagyományos DXCC Awardot megszerezni. A kérvényformátum akár az internetről is letölthető: www.arrl.org/awards/dxcc. A kérvényhez és a csatolt jegyzékhez válaszborítékot, továbbá 1 IRC-t kell mellékelni. A diploma-kérvényeket 2001. dec. 31. után már nem fogadják el. Címzés: DXCC 2000 Millennium Application, ARRL, 225 Main Street, Newington, CT 06111, USA.

stabo Beta Plus kézi CB-rádió



Gyári CB-készülékek

Bucsay István

Évkönyveink igencsak népszerű rovatát, a gyári CB-készülékek kapcsolási rajzának, s a *rendelkezésünkre álló* műszaki (felhasználói, szerviz-) adatainak közlését folytatjuk. Továbbra is a legfőbb célunk, hogy a kellő szakmai alapismereti háttérrel rendelkező, de esetenként a kapcsolási rajz hiányában megakadt műszereszi munkákhoz – a lehetőségeink keretein belül – segítséget szolgáljunk. Ezzel a használatban lévő, vagy éppen a meghibásodásuk okán használaton kívül rekedt gyári készülékek felélesztését, megjavítását igyekszünk segíteni; tehát itt nem építési leírásokat közlünk.

A rajzot segítőkész partnerünk, a *stabo-RICOFUNK* kereskedő cég hazai képviselője (1365 Budapest, Pf. 724, tel. 322-3505) bocsátotta a rendelkezésünkre.

Mint azt már többször is hangsúlyoztuk, az adó-vevő-készülékekre szakhatósági rendeletek vonatkoznak; a Hírközlési Felügyelet címjegyzéke pl. az 1998-as évkönyvünkben is megtalálható. A „központ”, a Főfelügyelet levelezési címe: 1525 Budapest, Pf. 75. A CB-csatornák sorszámozási és frekvencia-kiosztási rendjét szemléltető táblázatot legutóbb szintén a '98-as évkönyvünkben jelentettük meg.

Hazánkban – az európai jogharmonizáció értelmében – az AM- és az SSB-adásmód a CB-sávokban 2001. december 31-e után már nem használható. Ezért a hazai hírközlési szakhatóság már a '90-es évek elejétől kezdődően szorgalmazza az FM-re történő átállást. (Lásd pl. RT ÉK 1995. Türelmi időszak tehát volt bőven, s némi van még.)

A következőkben egy „ős”, de a jövő normáinak is megfelelő kézíradió gyári kapcsolási rajzát, majd pedig továbbra is a műszakilag szakképzett, a meglevő készülékek javításával, fel-

élesztésével (netán: átalakításával) foglalkozó szervizszakemberek részére egy cébés „kapcsolásirajz-gyűjtemény” tartalomjegyzékét ismertetjük.

stabo Beta Plus kézíradió

A *stabo* „Beta-család” (RT ÉK 1983, '95, [97] és '99) FM-adásmódú tagja. A legfontosabb jellemzői szinte azonosak az itt említett évkönyveinkben foglaltakkal. A kézikészülék kapcsolási rajza az *előző oldalon* látható.

Vételkor (tehát az SW2 átkapcsoló „R” állásban) az antennajel a T1 szűrő-impedanciaillesztő transzformátoron át a Q1-gyel felépített rádiófrekvenciás előerősítőre kerül. Az így felerősített bemeneti jel az IC1 (helyioszcillátor, RF-keverő, KF-erősítő, limiter, FM-demodulátor és -zajzár feladatokat ellátó) integrált áramkörbe jut (16). X1 a vevő helyioszcillátor-kvarcaként üzemel; a KF = 455 kHz (T2 és T3), így tehát a vételi frekvencia *névtleges* értéke

$$26,73 + 0,455 = 27,185$$

MHz (kivonó és alsó keverés). A kikevert, felerősített, határolt, majd pedig demodulált KF-jel, immár mint a hangjel az IC1 9. lábán lép ki, s a hangerőszabályozón át az IC2-re jut, amely ekkor a hangszórót működteti.

Adáskor (tehát az SW2 „T” állásban) az IC2-t az (R3-mal „előfeszített”) elektrétmikrofon hajtja meg. Ekkor az IC kimeneti jele a D4-D3-Q5-tel felépített löketkorlátozó és impedanciaillesztő fokozatra jut. E fokozatról nyerjük (C35...R28) a D1 varikap kapacitását befolyásoló, s így az X2 adásági rezgőkvarc pillanatnyi frekvenciáját változtatgató, tehát végülis az FM-et előidéző jelet. Utóbbi alkatétel feltüntetett frekvenciája esetén az adás

$$13,5925 \times 2 = 27,185$$

MHz *névtleges* frekvencián történik, mivel az ezt követő aktív alkatemek frekvenciakétszerezést is végeznek. A nemkívánatos további harmonikusoktól a C44-L5-C26... kimeneti szűrő tisztítja meg a mintegy 50 mW-nyi végteljesítményű jelet. Az egyes fokozatok tápágait követve láthatjuk, hogy a „nyers” 9 V-ot kapják:

- Q2 kollektorköre,
- R4 útján IC2,
- vételkor SW2-3 és R2 útján IC1 és Q1,
- adáskor SW2-3 és R5 útján a mikrofon, a LED és Q5...,
- adáskor SW2-3 útján D2, Q4 kollektorköre és Q3.

Adáskor az R17-D2 taggal stabilizált és a C19-cel szűrt 6,2 V-ot kapják:

- D1 előfeszítése (R26...),
- Q4 bázisköre (R16).

CB-kapcsolások katalógusa

Az 1985-ös és az 1988-as évkönyveinkben egy-egy rövid, összefoglaló tartalomjegyzék található az addig megjelent gyári CB-kapcsolásokról is. Nos, az ezeket követően általunk bemutatott rajzok a következők; a pontvonalakat könyveink évszáma követi:

GREAT GT-828	1993
BRG CB-1001	1993
BRG AM01-27 (ism.)	...	1995
<i>stabo</i> BETA II	1995
cte ALAN-95	1996
dnt Formel-1	1996
<i>stabo</i> GAMMA II	1997
<i>stabo</i> xm-5000	1997
Team Maxi-9040	1998
dnt M54FM	1998
Maxon Jaws Mark (1.)	..	1998
<i>stabo</i> Beta FM	1999
Team Profi-90	1999
<i>stabo</i> xm-3400	1999
Concord GA-007	2000
<i>stabo</i> SH-8000	2000



DEÁKI MÉRNÖKI IRODA BT. MŰSZERGYÁRTÁS, TERVEZÉS

Termékeink: adatátvitel GSM hálózaton keresztül, feszültségmérők, számlálók, frekvenciamérők, kijelzők, egyedi készülékek, műszerek, vezérlések tervezése, gyártása

1158 Bp., Molnár Viktor u. 74/b • Tel./fax: 410-6212 • e-mail: deaki@elender.hu

Vészhelyzeti rádióhálózatok az USA-ban

Horváth Lajos rádióbemondó

Földrengés, szökőár, hurrikán, árvíz, szélvihar. A tv- és a rádióállomások szinte naponta közlik a megdöbbentő híreket: miként támadnak a természet kegyetlen erői, s az emberek hogyan próbálnak védekezni, az életüket követelő, s felmérhetetlen anyagi károkat okozó csapások ellen. Vagy ha – miként sok esetben előfordul – védekezni nem is képesek, legalább a lehetőségekhez mérten, előre jelezzék a veszélyt, hogy mekkülhessen az, aki teheti.

Az Amerikai Egyesült Államokat – földrajzi fekvésénél, természeti körülményeinél fogva – igen sok természeti csapás sújthatja, és sajnos sújtja is. A különböző nevekkkel jelölt hurrikánok szinte menetrendszerűen érkeznek az ország fölé, s a televízió képernyőjén mi nézők is lépésről lépésre nyomon követhetjük pusztító útjukat. Ugyanígy láthatjuk, amint a hatalmas folyók ki-törnek a medrükből, országrésznyi területeket borítanak el vízzel, tönkreté-ve mindent, ami az útjukba kerül. Tombolásuk nyomán házak omlanak össze, hidak tűnnek el, gépkocsik gyúródnek össze, s lesz belőlük ócskavas.

Az csak természetes, hogy ebben a fejlett és gazdag országban, minden lehetségeset megtesznek annak érdekében, hogy megelőzzék a katasztrófákat, vagy legalább is csökkentsek a károkat, s mentsek az emberéletet. Az Amerikai Egyesült Államokban számtalan speciális szervezet működik, melyeknek az a feladatuk, hogy a katasztrófákat előre jelezzék, s esetleges bekövetkezésük-kor a mentési feladatokat végezzék. A dolog természetéből fakad, hogy ezek-nél az egységeknél az egyik legfonto-sabb eszköz a változatos hírközlési esz-közös sokasága. Bizonyos esetekben ezek közül is kiemelkedik a különböző rádiók szerepe.

A vészhelyzeti rádiózás megfigye-lése mindig is izgatta a DX-ereket, az a tény, hogy virtuális részesei, tanúi le-hetnek a természet erői elleni küzdé-lemnek, s olyan ismeretek birtokába juthatnak, amelyek még a tv-képer-nyőjéről sem szerezhetők. A megfigye-lők az elmúlt esztendőik során ezen a területen is szorgalmas gyűjtőmunkát végeztek, s jól megfigyelték, hogy a

különböző természeti csapások ellen védekező egységek hogyan használják rádióikat, hogyan dolgoznak modern berendezéseikkel, repülőgépeikkel, hírközlési eszközeikkel. Magam is e megfigyelők közé tartozom már sok-sok esztendő óta, s összegyűjtöttem azokat az ismereteket, amelyek segít-ségével részesévé válhatok, tanúja le-hetek ezeknek az eseményeknek. Most ezek közül tesztek közzé néhányat, hogy a „rádiós kalandokat” kedvelők maguk is kipróbálják. Arra azonban fel kell hívni a figyelmet, hogy ezeknek az állomásoknak „vadászata” még akkor is türelmet és szerencsét igényel, ha ismerjük a frekvenciákat és a különbö-ző hívójeleket.

Minden esztendőben, menetrendszerű-en június és november között támadnak a hurrikánok. Az Amerikai Egyesült Államok partjai mentén lakók ilyenkor aggódva kémlelnek a tenger felé, s fig-yelik, hogy nem fejlődik-e éppen az ő tájaikon a földkerekség leghatalma-sabb legpusztítóbb viharja – a hurrikán.

De természetesen nem a lakosság feladata az, hogy a veszélyes fellege-ket, a félelmetes forgó tölcserét észreve-gye. Ezt jól szervezett, gondosan ki-képzett, technikával alaposan felszerelt egységek már jóval előbb megteszik.

A hivatalos vihar-előrejelzés a Flo-ridában lévő National Hurricane Cen-ter (NHC) feladata. A sors kegyetlen tréfája volt, hogy 1992-ben, az And-rew-hurrikántól e Központ épülete is rendkívül súlyos rongálódást szenvedt; helyette újat kellett építeni. Az új székház 1999 óta üzemel a Miami kö-zelében lévő Coral Gables városkában. Stabilitására jellemző, hogy napjaink-ban csak „Bob-Bunkerjének” nevezik (az építésben jelentős szerepet játszó egykori igazgató, Bob Sheets után).

A központ épületében a legkorsze-rűbb berendezések segítségével folyik, ennek a félelmetes természeti jelenség-nek az előrejelzése és tanulmányozása. Már messziről szembe tűnik az épület tetején elhelyezett több, műholdas tá-nyér-antenna; ezek közül kettő az 1,7 GHz-en dolgozó GOES időjárás-műhold vételére szolgál. Más antennák

a Galaxy 3-ra küldenek információkat. A Ku-sávban is figyelnek az antennák, innen az US Air Force meteorológiai hálózatát érhetik el, de ugyanabban a sávban dolgozik egy katonai műhold, amely a „Hurricane Hunters”, a hurri-kánvadászok szükségleteit szolgálja ki. A Nemzeti Hurrikán Központ komplex rádiókommunikációs rendszerrel is rendelkezik, s a beérkező információ-kat nagyteljesítményű számítógépek dolgozzák fel.

Az alapvető megfigyeléseket, a ve-szélyes viharokkal kapcsolatos legfont-osabb információk gyűjtését azonban különleges kutató-repülőgépek végzik. Ezek a gépek a National Oceanic and Atmospheric Administration (NOAA) felügyelete alá tartoznak, s a személy-zetet az US Air Force tartalékából ve-zénylik. A NOAA a kutató és felderítő repülésekre két gépet használ, mind-kettő WP-3D Orion típusú (ez a hadi-tengerészetnél használt P-3 Orion ten-geralattjáró-vadász kutatócélokra mó-dosított változata). A gépek évente leg-alább 400 órát töltenek a levegőben, s tudományos megfigyeléseik jelentősen hozzájárultak ahhoz, hogy az NHC em-berei jobban megértsék e pusztító viha-rok természetét.

Repülnek a Hurrikán-vadászok

Mikor a hurrikánok megjelennek az Atlanti-óceán vagy a Mexikói-öböl tér-ségében, a P-3-asok felemelkednek, s azonnal megkezdik félelmetes repülé-süket, s a sebesen közeledő vihartölcser magjába igyekeznek. A gépek közvet-len műholdas összeköttetéssel, igen fontos adatokat továbbítanak az NHC-nak, ahol készítik az előrejelzéseket, kiszámítják a hurrikán várható haladási irányát, erejét, sebességét stb.

A P-3-asok a világon talán a legjob-ban műszerezett gépek: az automata berendezések a fedélzeti képernyőkön mutatják a gép környezetében össze-gyűjtött információkat: a külső hőmér-sékletet, a hurrikán tölcserében uralko-dó légnyomást, a harmatpont értéket, a szél sebességét és irányát, a felhők ál-lapotát, az esőcseppek és a jegesedés keletkezésének információit. A kutató-

műszerek adatait egybevetik a gép navigációs műszereinek adataival, amelyek pontosan mutatják: mikor és hol, mely területek fölött gyűjtötték az ismereteket.

A kutatógépek operációs központja az US Air Force Tampa közelében lévő, MacDill légi bázisa. A NOAA ezt a bázist 1975 óta használja, s a „hurrikánvadász” P-3-asokkal együtt még több más gép is innen indul feladatának végrehajtására. A gépek a tudományos missziójuk során rövidhullámú rádiókat is alkalmaznak, s a következő frekvenciákat használják [kHz, USB]: 3407 (Alpha) 5562 (Bravo) 5610 (Charlie) 6673 (Delta) 8876 (Echo) 10015 (Foxtrot) 13267 (Golf) 17901 (Hotel) 21937 (India). A „NOAA 42/43” hívójelű P-3-asok csak hurrikánveszélyes időszakban repülnek „élesben”, egyébként csak gyakorlórepüléseket végeznek, de közben az USA keleti partjai mentén a szélviharokat, tornádókat, a villámlási tevékenységet kísérik figyelemmel. Ilyen esetekben két földi központtal tartanak kapcsolatot: a coloradoi Boulder- és az oklahomai Norman-bázissal. A használt frekvenciák: 3416, 5610, 6682, 8882, 10093, 13267, 17901 és 21937 kHz. Ha a gépek a National Hurricane Center-t hívják, annak hívójele: „KJY47 – Miami Monitor.”

Az Amerikai Hadsereg „Viharcsapata”

A borzalmas erejű viharok, a hurrikánok megfigyelésével nem csupán a NOAA egységei foglalkoznak, hanem jelentős segítséget nyújtanak az Amerikai Légierő különleges egységei is; gépeik már sok esztendeje repülnek ilyen feladatok végrehajtására. A hurrikán-veszélyes időszakokban a Légierő tartalékából kijelölt különleges egység hajtja végre ezeket a feladatokat: 1993-ban az 53. Weather Reconnaissance Squadron (WRS), azaz az Időjárás Felderítő Századot bízták meg a „hurrikán felderítésével”. Ennek az egységnek a támaszpontja a Missisipi államban lévő Biloxi közelében lévő Keesler légibázis. Ez az egység a veszélyeztetett időszakokban a Mexikói Öböl, valamint a Csendes-óceán keleti része fölött teljesít szolgálatot. Például 1993-ban az Emily-hurrikán idején 230 óra repüléssel segítették a Nemzeti Hurrikán Központ munkáját. A feladatokat a C-130-as szállítógépek módosí-

tott változatai hajtják végre (WC 130F és WC 130H). A repülések során rádióhívójelként a regisztrációs számokat használják.

A rutinrepülések idején az információkat katonai műholdon keresztül juttatják el a központnak, de a navigációs rádiózás rövidhullámon, fóniában történik; ez jó terjedés esetén megfigyelhető. Néhány esetben az US Air Force Global High Frequency System (GHFS)-en keresztül tartják a kapcsolatot. (A GHFS rendszert az 1997-es Évkönyvben mutattam be.) Az őrjáratok során az Atlanti-óceán és a Mexikói-öböl felett a MacDill bázissal forgalmaznak, a Csendes-óceán térségéből pedig a MacDill és a McCleallen bázissal tartják a kapcsolatot, a következő frekvenciákon [kHz]: 4724, 6712, 6739, 8968, 8992, 11175, 13200, 15016 és 17976.

Időnként a két légibázis önálló frekvenciáit is használják:

MacDill légibázis

3071, 3116, 3143, 3163, 4727, 4745, 4855, 4987, 5711, 6730, 6750, 6904, 9016, 11181, 11214, 11244, 11226, 11229, 11246, 13215, 13242, 15046, 15094, 18021, 18024, 23217, 23265

McClellan légibázis

2326, 3068, 3134, 3137, 3143, 3394, 4453, 4745, 4897, 5711, 6683, 6730, 7398, 8989, 9016, 10267, 10575, 10665, 10997, 11226, 11235, 11238, 11510, 11622, 12203, 13215, 13763, 15046, 15094, 18003, 18021, 23217, 23265

Vészhelyzet esetén a rövidhullámú sávban, a kutatás és mentés során több olyan frekvenciát is használnak, amelyek általános célokra vannak kiosztva. Így például a Keesler légi bázis, egész esztendőben használja a gépekkel való kapcsolattartásra a következő frekvenciákat: 4721, 4860, 6712, 6714, 7813, 9018, 11214, 11440 (ez a légierő „satcom”-rendszerének lejövő frekvenciája), 13207, 15011, 18027 (ez is „satcom” lejövő), 23214, 23271 és 27559 kHz.

Információforrások vészhelyzetek idején

Hurrikán veszélye esetén még néhány olyan szervezet és intézmény is aktivizálódik, amelyek valamilyen módon kapcsolódhatnak az előrejelzésekhez, vagy akár a katasztrófák nyomán a mentési

munkálatokhoz. A Nemzeti Időjárás Szolgálatnak (National Weather Service) két olyan frekvenciája is van, amelyeken a „vészhelyzet hálóját” működteti, s ezeket érdemes figyelemmel kíséreni: 6977,5 és 9947,5 kHz. Amikor a hatalmas erejű viharok söpörnek végig az Amerikai Egyesült Államok és a Mexikói-öböl partjai mentén, megfigyelhetjük a Haditengerészet és a Coast Guard (Parti Órség) rádióforgalmát is. Ilyenkor igen aktív a 7507 és a 9380 kHz. Az amerikai Légierő is használ néhány, erre a célra elkülönített frekvenciát: 2547, 3249, 4457, 7938 és 14832 kHz.

A viharokkal és a mentéssel kapcsolatos rádióforgalmazás nem csupán fóniában folyik. Azok a megfigyelők, akik rendelkeznek digitális vételi lehetőséggel is, elérhetik az US Air Force Weather Service (AWS) radioteletype- és fax-csatornáit is. A különböző légibázisok erre a célra a következő frekvenciákat használják:

Elmendorf AFB, Alaszka

2280, 3394, 5096, 7398, 10665, 15805, 19332.

Offutt AFB, Nevada (Elkhorn)

3231, 5096, 6904, 10576, 11120, 15681, 19326.

Andersen AFB, Guam

4943, 6919, 7708,5, 9045, 10614, 13385, 14397, 17526, 20380, 22851.

Ha szerencsénk van (és jó a terjedés), akkor egy rendkívül érdekes rádióhálóba is behallgathatunk: a Pacific Air Force Commando Escort a következő frekvenciákat használja: 3032, 3137, 3781, 4520, 6712 (Alpha-2), 6944 (Sierra), 7415 (Hotel), 9129 (Golf), 10452 (Oscar), 10510 (Charlie), 11697 (Foxtrot), 14755, 17414 (November), 17464 (Papa), 18005 (Tango), 20737 (Lima), 21754 (Uniform), 23441 (Victor), 23689 (Whiskey), 26515 kHz. A rádióháló kontrolállomása a Punamano AFB, Hawaii. A partner állomások: Kadena, Owada (Japán) Osan, Kunsan és Kwangju (Korea). A forgalmazás USB-ben folyik.

A Parti Órség

Az US Coast Guard, az Amerikai Parti Órség igen sokrétű feladatai között, a katasztrófák, balesetek idején a kutatás és a mentés fontos helyet foglal el. Mi-

vel az Egyesült Államok határainak legnagyobb részét tengerpart alkotja, az Atlanti-óceán mentén 3350 km, a Mexikói-öbölben 2610 km és a Csendes-óceánál 2070 km; tehát összesen több mint 8000 km partvonalat kell őriznie, védenie, felügyelnie a Parti Őrségnek. A feladat ellátásához több száz, különböző méretű hajó, sok-sok tucatnyi repülőgép és megszámlálhatatlan helikopter áll rendelkezésre. Szinte elképzelhetetlen az a hírközlési rendszer, amely ezt a hatalmas szervezetet, ezt a félelmetes mennyiségű technikát kiszolgálja, s zökkenőmentes működését lehetővé teszi. Pedig ilyen hírközlési rendszer létezik! Az egész bemutatására nem vállalkozhatok, de egyes részeinek leírása alapján jó képet kaphatunk arról, miként működik az egész rendszer, behallgatva pedig izgalmas kalandoknak lehetünk részesei – karosszékünkben ülve!

Vegyük elsőnek a csendes-óceáni partokat kiszolgáló egyik állomást: US Coast Guard Communications Area Master Stations Pacific (CAMSPAC). Székhelye a Kalifornia államban, San Francisco városától északra a Point Reyes bázis.

A Parti Őrség első rádióállomása 1937 óta a Golden Gate Park közelében lévő Fort Funstonban működött, a hívójele „NMC” volt. Ez a hírközlő állomás a Parti Őrség 12. divízióját szolgálta ki, s tartotta a távíró-összeköttetést a Csendes-óceánon közlekedő hajók, s a polgári repülés gépei között. A jelenlegi bázisra, Point Reyes-re 1972-ben költözött az állomás, s azóta – mint a Csendes-óceáni terület „mesterállomása” – irányítása alatt tartja az egész térség hírközlését. Ez az állomás hidálja át a Kodiak (Alaszka), Honolulu Hawaii Guam-szigetek, valamint a Marianas-szigetek közötti hatalmas távolságot. A hírközpont felett a teljes ellenőrzést a Parti Őrség Csendes-óceáni Parancsnoksága gyakorolja, de a technikai és adminisztratív ellenőrzést a Fenntartási és Logisztikai Parancsnokság főnöke látja el. Ez az állomás már képes több kerületi egység hírközlését biztosítani, így hatáskörébe tartozik 14 Coast Guard District (Parti Őrségi kerület) hírközlése.

Legfontosabb feladatai a következők:

- biztosítani a megbízható, biztonságos és gyors összeköttetést a parti Őrség Parancsnoksága és minden alegység között, a legkü-

- lönbözőbb üzemmódokban: földi, RTTY, nagyfrekvenciás adatátvitel, műholdas Inmarsat-C összeköttetés, rádiótávíró,
- a nemzetközi vészhelyzet frekvenciák folyamatos figyelése, szükségése esetén válaszolni a vészhívásokra, vagy orvosi tanácsok továbbítása,
- biztosítani a nemzetközi kereskedelmi hajók és repülők közérdekű közleményeinek eljuttatását a megfelelő amerikai szervekhez,
- biztosítani a hírközlést a Nemzeti Tenger-halászati Szolgálat, a Nemzeti Óceánográfiai és Atmoszférakutató Igazgatóság, valamint a Katonai Tengeriszállítási Parancsnokság számára,
- időjárás és hidrográfiai jelentések sugárzása a tengeren hajózók számára, valamint segítségnyújtás ezeknek az adatoknak az összegyűjtésében.

A rádióállomás felszerelése

A CAMSPAC San Francisco körzetében két telepen helyezkedik el: a vevőállomás Point Reyesben, a tengerparton, az adóállomások pedig Bolina nevű városka közelében lévő telephelyen vannak elhelyezve. A vételhez több, Harris R2368 típusú vevőt és tucatnyi vevőantennát használnak. Itt telepítettek a Raycal Decca vevőt is, amely a különleges NAVTEX-adások vételére szolgál. A műholdas kommunikáció számára egy Thrane and Thrane TT-3020B Inmarsat-C vevőt állítottak fel. Természetesen több számítógépes rendszer irányítja és ellenőrzi a forgalmazásokat.

Az adóállomás alapját 20 db Rockwell/Collins HF80-as, 10 kW-os adó szolgáltatja, valamint két db Natwel MF adó is a felszerelések közé tartozik. Az adókhöz 15 különböző antenna kapcsolható. A CAMSPAC több helyen, így Dél-Kaliforniában, Oregonban és a Guam-szigeten, automata átjátszóállomásokat is működtet.

A vevőállomás 24 órás ügyeletet tart, s ez alatt 11 operátor ad megfigyelőszolgálatot, egyszerre több frekvencián is. Az adóállomás ugyancsak 24 órás szolgálatot tart, s itt két technikus áll a forgalmazás rendelkezésére. A CAMSPAC kommunikációs állomáson összességében 94 személy teljesít szolgálatot.

Íme a Maritime Safety Information (MSI) adások frekvenciái kHz-ben, SSB-adásmódban, az időpontok pedig UTC-ben; az adások során időjárás előrejelzések, tengerészeti közlemények, valamint más különböző, a navigációt segítő információk hallhatók:

San Francisco, Kalifornia (hívójele: NMC)

4426	
8764	04.30, 10.30
13089	16.30, 22.30
17314	

Honolulu, Hawaii (hívójele: NMO)

6501	06.00, 12.00
8764	00.00, 18.00
13089	

Kodiak, Alaszka (hívójele: NOJ)

6501	02.03, 16.45
------	--------------

Rádiótelefon-frekvenciák; a tengeri hajózásnál a hajók (a továbbiakban a bal oldali oszlop) és a parti állomások (a jobb oldali oszlop) más-más frekvenciákat, úgynevezett párokat használnak:

CAMSPAC, San Francisco

2182	(nemzetközi hívófrekvencia)
4134	4426
6200	6501
8240	8764
12242	13089

Honolulu, Hawaii

4134	4426
6200	6501
8240	8764
12242	13089

Kodiak, Alaszka

2182	(a már említett hívófrekvencia)
4125	4125
6200	6501

Azok számára, akik telexadások vételére is berendezkedtek, az alábbiakban felsorolom a Coast Guard csendes-óceáni Mesterállomás rádiótelex-frekvenciáit:

San Francisco, Kalifornia (NMC)

6272,5	6323,5
8386	8426
16693	16816

Honolulu, Hawaii (NMO)

8389,5	8429,5
12486,5	12589
22298,5	22389,5

Kodiak, Alaszka (NOJ)

4175,5 4213,5
6266 6317,5
8379,5 8419,5

A guami automata állomás a CAMSPAC San Francisco adásait relézi: 8382 – 8422, 12482,5 – 12585, 16689 – 16812,5 és 22290 – 22382.

Az állomások döntő többsége 24 órás szolgálatot tart.

*

A „túloldalon”, a keleti parton is, a közelmúltban hoztak létre egy új Coast Guard Station-t, Parti Őrség Állomást. 1998-ra készült el a 12,3 millió dolláros költséggel épített bázis, amely az Atlantic City Nemzetközi repülőtérhez kapcsolódik. Az itt állomásozó repülőök és helikopterek segítségével a Connecticut és a Virginia államhoz tartozó, Atlanti-óceáni partvidéken látják el a kutatás és a mentés feladatait. Hajóik és repülőgépeik őrzik a veszélyeztetett hónapokban Atlantic City és a Long Island közötti vizeken. „Irigykedve” gondolhatunk az ezen a vidéken lakó DX-erekre, nekünk ugyanis kevés az esélyünk, hogy a legfontosabb kommunikációs frekvenciájukat halljuk: 277,800 MHz-en forgalmaznak, a bázissal, valamint a Haditengerészet hajóival való összeköttetésre (kivéve persze a tengeralltjárókat). (E Coast Guard-egységek végezték a kutatást 1999 őszén, amikor az ifjabb Kennedy magánrepülőgépe a Martha's Vineyard sziget közelében a tengerbe zuhant.)

Kanadai segítség

Lehetnek olyan esetek is, amikor a kutatás és a mentés munkálataiba a kanadai mentőegységek is bekapcsolódnak. A kanadai egységek bázisa a Nova Scotia-i Halifax, az Ontario-i Trentou és a British Columbia-i Victoria. A Global Maritime Distress and Safety System (GMDSS) némileg másként szervezett, mint az amerikai Parti Őrség (például a Kanadai Légierő és a Parti Őrség azonos rádiófrekvenciákat használ); így ez, pl. egy-egy esemény idején Halifax frekvenciája, 6715 kHz, igen érdekes megfigyelésekre ad lehetőséget.

A halifaxi mentő- és keresőegységek dolgoztak néhány esztendővel ezelőtt, amikor a Swiss Air 111-es, New York – Svájc járata, máig is tisztázatlan körülmények között az Atlanti-óceán-

ba zuhant. Mivel az amerikai Parti Őrség fennhatósági területének közelében történt a katasztrófa, így az esemény idején rendkívüli élénkség volt tapasztalható az amerikai frekvenciakon is, 5696 és 8983 kHz-en.

Saját megfigyeléseim szerint az 5696 kHz jelenleg is a legaktívabb „what's happening” frekvencia, a legtöbb atlanti-óceáni esemény idején.

*

A nagyobb Coast Guard Radio (C. G. R.) állomások hívőjele és bázishelye (neve) a következők:

NIK	Boston C. G. R.
NMA	Miami C. G. R.
NMA-10	Mayport C. G. R.
NMB	Charleston C. G. R.
NMC	San Francisco C. G. R.
NMF	Boston C. G. R.
NMG	New Orleans C. G. R.
NMK	Cape May C. G. R.
NMN	Portsmouth C. G. R.
NMN-13	Cape Hatteras C. G. R.
NMN-37	Fort Macon C. G. R.
NMN-70	Chincoteague C. G. R.
NMN-80	Hampton Roads C. G. R.
NMO	Honolulu C. G. R.
NMR	San Juan C. G. R. (Puerto Rico)
NMY-41	Shinnecock C. G. R.
NOJ	Kodiak C. G. R. (Alaszka)

A nagy, központi rádióállomások elkülönített frekvenciái [kHz] a következők:

San Francisco Coast Guard Radio

Távíró: 4346, 6383, 8682, 12730, 17220,5

Fónia: 4426, 6501, 8764, 13089, 17314

Boston Coast Guard Radio

Távíró: 5320, 8502, 12750

Fónia: 2182, 2670, 4426, 6501, 8764, 13089, 17314

New Orleans Coast Guard Radio

Fónia: 4426, 6501, 8764, 13089

Miami Coast Guard Radio

Fónia: 4426, 6501, 8764, 13089, 17314

Portsmouth Coast Guard Radio

Távíró: 8465, 8471, 12718,5, 16976, 22545

Fónia: 2182, 2670, 4426, 6501, 8764, 13089, 17314

Kodiak Coast Guard Radio (Alaszka)

Fónia: 6501, 8628,5, 8764, 13089

Guam Coast Guard Radio

Fónia: 6319,5, 6501, 8570, 13089

Honolulu Coast Guard Radio

Távíró: 22472

Fónia: 6316, 6501, 8650, 13089, 22389,5

A természeti csapások, a katasztrófák idején azért izgulunk, hogy minél kevesebb kár és veszedelem érje a lakosságot, hogy a jól szervezett és gyakorlott mentőegységek sikeresen lássák el feladataikat. Ugyanakkor mi, a rövidhullámú rádiófigyelés szerelmesei arra törekszünk, hogy amennyire csak lehetséges, legalább virtuálisan tanúi legyünk a rendkívüli eseményeknek.

Az elmúlt esztendőknél során az ilyen és hasonló események megfigyelésére a következő berendezéseket használtam: YAESU FRG-100 és FRG-7, SONY ICF 2001D, SANGEAN ATS 803A. Dekóder: TELEREADER CWE 685E. Antenna: 30 m hosszú long-wire, hozzá egy illesztőtrafó. A vett állomások azonosításában segítségemre voltak a következő kiadványok:

– Brannolte-Siebel: Seefunk auf allen Meeren,

– Klingenfuss: Guide to Utility Stations,

– Geoff Halligey: Confidential Frequency List, valamint a

– Monitoring Times amerikai folyóirat számai.

A többi csupán türelem és szerencse dolga! Jó vételt!



CardWare

**Elektronikus őrzé-
ellenőrző rendszerek
Programozható
beléptető rendszerek
Intelligens munkaidő-
nyilvántartó rendszerek**

RS-232, RS-485 és RS-422 – 20 mA
áramhurok átalakítók

Telefonos információs rendszerek

1113 Budapest, Bartók Béla út 152.

Tel.: 20-957-6733, 1-204-8976, 1-481-0048

Tel./fax: 06-1-204-8976

E-mail: tiber@cardware.hu

Otthonunk biztonsága és komfortja

Ferenczi Ödön okl. villamosmérnök

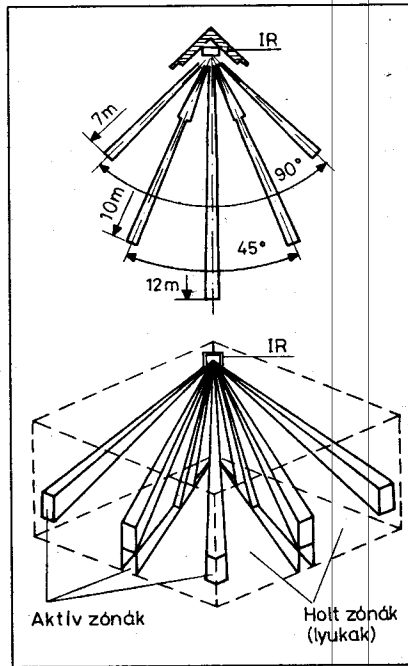
A cikk célja az, hogy olyan kapcsolás- és gyári készülék bemutatást nyújtson, amely kedvet csinál az Olvasónak ahhoz, hogy a védelmi és kényelmi technikai megoldásokból a leírtaakat az otthona számára tegye hasznossá. A bemutatott megoldások, készülékek alkalmazásai lakásunkat kényelmesebbé, illetve biztonságosabbá tehetik. Noha a biztonság szónak sok jelentése van a vagyon védelmével összefüggésben, a betörés- és tűzkárral, ill. védelemmel is kapcsolatos. Ezen a két területen az elektronika a maga csendes, nem feltűnő működésével áldást jelenthet.

Igyekeztünk olyan témaköröket összeválogatni, amelyek aktualitásukat tekintve, véleményünk és Olvasóink kérései alapján a legfontosabbnak tekinthetők.

Védelem beltéri mozgásérzékelőkkel

A vagyon elleni bűncselekmények ellen a technika oldaláról csak az elhárító berendezések fokozott bevezetésével szállhatunk szembe.

Az utóbbi időkben a passzív infravörös (PIR) mozgásérzékelőket egy-



2. ábra

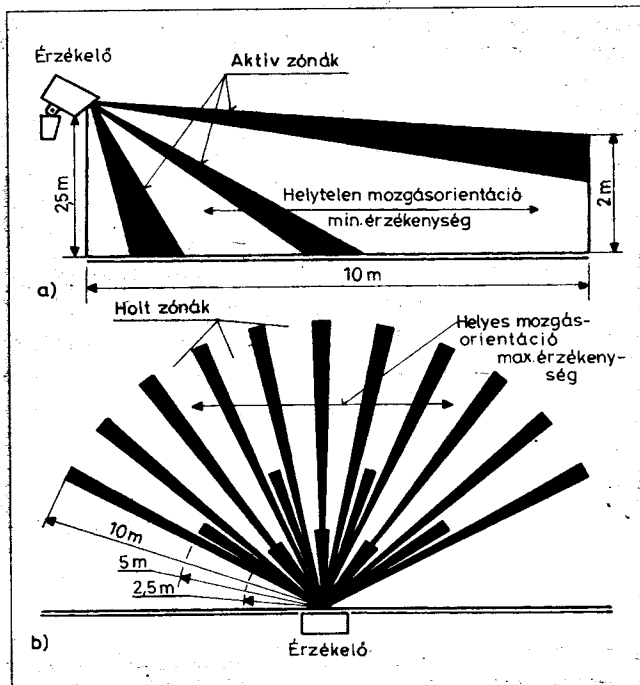
szzerű szerelésük, biztonságos riasztáskiegészítésük, továbbá a zavarokkal és szabotázssal szembeni érzéketlenségük következtében egyre növekvő mértékben alkalmazzák. Felhasználá-

sukra főleg ott kerül sor, ahol másfajta helyiségbiztosítási készülék a környezet behatása következtében nem alkalmazható.

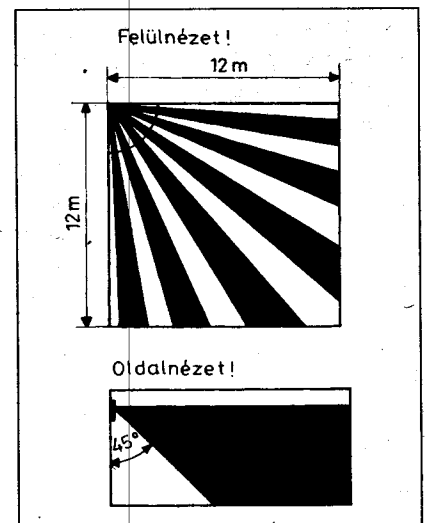
A kereskedelemben a mozgásérzékelő típusok kínálata igen nagy. Nem mindegy, hogy melyik típust vesszük meg. Kérdésként merül fel, hogy a mi helyi adottságainknak melyik típus felel meg leginkább? Ezeknek az érzékelőknek különös lelkiviláguk van. Figyelembe kell venni azok előnyös és hátrányos tulajdonságait és alkalmazhatóságuk korlátait.

A PIR mozgásérzékelők tulajdonságai, telepítési irányelvei

A passzív infravörös (PIR) mozgásérzékelők helyiségek, folyosók, tárgyak biztosítására (őrzésére), ellenőrzésére szolgálnak és a mozgó személy (tárgy) hőkisugárzására lépnek működésbe. A „készülék által látott hőmérsékleti tartomány” bármilyen megváltozása riasztást (bekapcsolást) vált ki. Az őrzendő teret a készülék optikája felosztja infravörösérzékeny és -érzéketlen zónákra, vagyis aktív és holt zónákra (lásd az 1. ábrát). Ha egy személy az egyik zónából a másikba megy, akkor az infravörös fényintenzitásban az érzékelő által megállapított változás riasztást eredményez. Ezek a mozgásér-



1. ábra

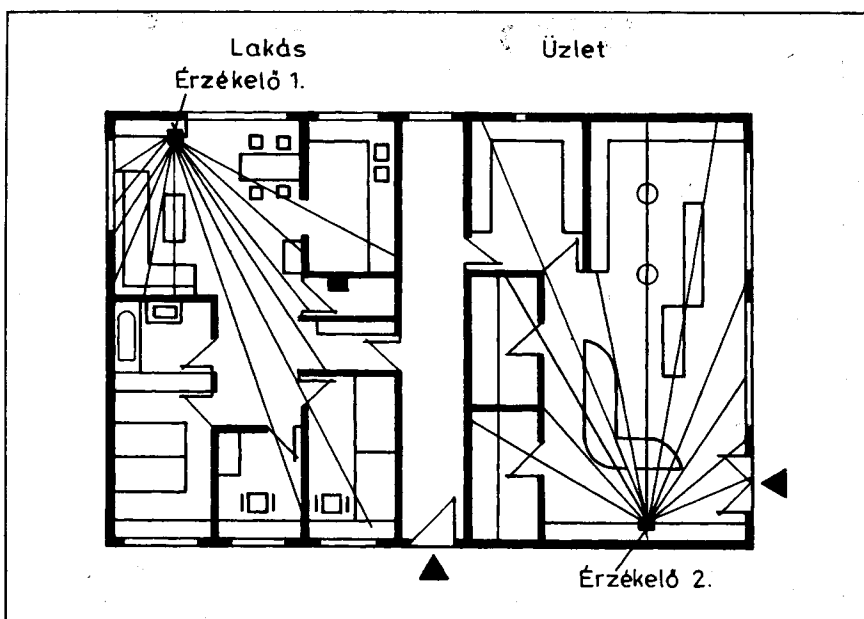


3. ábra

zékélok közel állandó hőmérsékletű belső helyiségekben univerzálisan használhatók. Ugyanabban a helyiségben több mozgásérzékelőt is elhelyezhetünk, mivel azok kölcsönösen nem zavarják egymást. E készülékek esetében a lángképződés is kiválthatja a riasztást, így azok egyben a tűzjelző feladatát is betölthetik.

A mozgásérzékelők több előnyös és hátrányos tulajdonsággal rendelkeznek. Hátrányuk, hogy érzékenységük nagyon lecsökken, ha a helyiség hőmérséklete megközelíti az emberi test hőmérsékletét, vagy ha a behatoló „erősen” felöltözik. A többzónás felügyeleti tartomány lehetővé teszi a készülékek oly módon történő beállítását, hogy a hőt kibocsátó tárgyak (fűtőesetek, ventilátorok, klímaberendezések stb.) az aktív zónák között, vagyis a holt zónákban legyenek (1. 2. ábra).

Ahol nincs zavaró hőtermelő berendezés, ott nagyobb ellenőrzési tartományú, ill. kevesebb holt zónájú érzékelők is alkalmazhatók (3. ábra). Kaphatók olyan PIR mozgásérzékelők is (pl. Light Boy 180), melynél lefedő maszkok szolgálnak egyes területek megcélzott kirekesztésére. A lefedés



4. ábra

egyedileg alkalmazható a közeli, középtávú, vagy távoli területekhez. Látható, hogy a téves riasztások kiküszöbölése érdekében mennyire fontos a felügyeleti tartomány megfelelő kialakítása.

Vannak pl. „háziállat-lencsével” ellátott típusok is, melyek ideálisak arra az esetre, ha háziállat mozog a helyiségben. Kaphatók olyan beltéri mozgásérzékelők is, melyeknek az alján is található egy lencse, így alatta sem le-

Barna árú : ELEKTRONIKA A-Z-ig.

Általános elektronikai, híradástechnikai, TV-és videotechnikai passzív és aktív elektronikus és mechanikus alkatrészek, kiegészítők, szerelési anyagok. Műszaki táblázatok, katalógusok nyomtatott és elektronikus változatban. Elektronikai és forrasztástechnikai szerszámok, műszerek.

Műszaki aerosolok, elektronikában használatos vegyipari termékek. Számítástechnikai kiegészítők. Híradástechnikai összekötő kábelek, csatlakozók, általános rendeltetésű és hangfrekvenciás kábelek. Műholdvevő szerelési anyagok. Általános rendeltetésű elemek, akkumulátorok, óraelemek, camcorderek és GSM telefonok akkumulátorai. Vezetékes és GSM rendszerű telefonok szerelési anyagai és kiegészítői. Televízió és video elektronikus és mechanikus javítási és pót-alkatrészek a tranzistoroktól a képcsőig. Híradástechnikai szervizek felszerelési tárgyai, kellékek.

Fehér árú : Erősáramú elektronika

Háztartási gépek kiegészítő és javítási alkatrészei, kiegészítő felszerelési tárgyak.

Mosó- és mosogatógép alkatrészek. Szárítógépek alkatrészei. Mikrohullámú sütők alkatrészei. Poroszívó kiegészítők, porzsákok, csövek és szerelési anyagok. Kis háztartási gépek alkatrészei. Hűtő- és fagyasztógépek alkatrészei. 230 V hálózati szerelési anyagok, csatlakozók és kábelek. Szerszámok, műszerek és műszaki adattáblázatok. Eredeti és utángyártott alkatrészek. Eredeti WHIRLPOOL és GOLDSTAR alkatrészek.

Távírányítók

Több ezer márka, többtízezer TV és video típusához tartunk olcsó utángyártott távvezérlőket. A HQ márkaneven forgalmazott eszközök magas minőségi jellemzők mellett esztétikus kivitelükkel vívtak ki nagy népszerűséget a lakosság és a viszonteladók körében. Természetesen magyarországi gyártású készülékek (ORION, VIDEOTON) eredeti távírányítóit is megtalálhatók kínálatunkban. Mindezekon felül már kilencféle univerzális, több ezer készülék adataival előreprogramozott, egyszerre több egység kezelésére alkalmazható, és tanítható modelleket is kínálunk. Rendelésre és érdeklődésre a NEDIS vevőszolgálatán, vagy internet oldalaink van mód.

HQ & NEDIS KFT - AZ ÖN PARTNERE 2001-BEN IS !

HQ & NEDIS Kft Elektronikai alkatrészszáruháza Budapest 1191 Corvin Krt 7-13

Tel : 282-9880, 81, 82, 83 * Fax : 282-9589

INTERNET honlap : <http://www.hqnedis.hu>

Rendelés E-MAIL : nedis01@mail.datanet.hu

Lásd még hirdetésünket az évkönyv hátoldalán !

het észrevétlenül elkészni. Folyosók, képsorok felügyeletére (pl. festmény-galériában) a többzónás típusok helyett egyzónás figyelési tartományú 10...30 m m hatótávolságú típusok alkalmazhatók.

Amint látható, a kínálat igen nagy, csak tudni kell kiválasztani a helyi adottságokhoz a megfelelő típust. Megjegyezzük továbbá, hogy a típusok többsége függőlegesen és vízszintesen optimálisan hozzáigazítható a helyi adottságokhoz. Egyes típusoknál az érzékelési tartomány egy-egy csukló segítségével állítható be a helyi követelményeknek megfelelően.

Már említettük, hogy tetszés szerinti darabszámú készülék szerelhető fel anélkül, hogy azok egymást kölcsönösen befolyásolják. Ez lehetőséget ad nagy megbízhatóságú, téves riasztásoktól mentes rendszerek kialakítására. Ugyanazt a tartományt figyelő két készülék esetében elérhetjük, ha a behatolót mindkét érzékelő egyidejűleg jelzi.

Megjegyzendő, hogy már vékony falak is behatárolják az ellenőrzés alatt álló területet, ezért azt a szomszéd helyiségben zajló események nem befolyásolják. Külön jelentősége van annak, hogy az infravörös sugárzást az ablaküveg abszorbeálja (elnyeli). A passzív infravörös mozgásérzékelők így belülről ráirányíthatók pl. egy üzlet kirakatüvegére anélkül, hogy az érzékelné az ablaktábla előtt mozgó személyeket. Míhelyt azonban betörnek vagy kivágják az üveget, az azonnal riasztást vált ki.

A passzív infravörös mozgásérzékelő semmilyen sugárzást nem bocsát ki. A passzív üzemmód miatt nincs lehetőség arra, hogy a felszerelt készülék helyét valamilyen optikai, vagy villamos segédeszközzel meghatározhaszák. Ez kétségtelenül előny a betörés elleni aktív érzékelőkkel szemben. Ezek a készülékek érzéketlenek az olyan téves riasztási forrásokkal szemben mint:

- léghuzat, rádiófrekvenciás zavarok,
- mozgó, élettelen, hőt nem sugárzó tárgyak,
- mechanikai lökések és rezgések.

A helyiség hőmérsékletének normális változásai az érzékelők szempontjából nem szerepelnek zavarforrásként. Az érzékelők zömének hatótávolsága néhányszor tíz méter lehet, de

általában 10...15 m körül van. A készülékek többsége a bekapcsolás után kb. 2...3 perc múlva üzemképes. Ezzel a késleltetéssel akadályozzák meg azt, hogy a készüléket bekapcsoló személy váltson ki hamis riasztást. Egyes típusoknál dugaszolással, átkötéssel választható meg, hogy a riasztás az első vagy a második észlelés után történjen-e. Több típus rendelkezik szabotázsérzékelővel, ill. -kontaktussal. Kaphatók 10...16 V közötti egyenfeszültséggel, és 230 V-os háálzati váltakozó feszültséggel működtethető változatok. A kimeneti riasztójel a kereskedelemben kapható központokhoz csatlakoztatható (pl. potenciálmentes záró vagy bontó érintkezők). A hálzati típusok egy része tirisztoros, ill. triakos kimenetű, max. 10 A-es kapcsolási teljesítménnyel. A készülékeken levő csatlakozások alkalmasak lehetnek izzólámpák, riasztószirénák, automatikus kamerák, vagy más hasonló tartozékok működtetésére.

A hálzati feszültségről működő mozgásérzékelők többnyire kültérben használatosak. Ezeket mozgáskapcsolóként, helyesebben világításkapcsolóként megnevezve árusítják.

Alkalmazástechnikai irányelvek

Tekintettel arra, hogy a passzív infravörös mozgásérzékelők a hőkisugárzásnak a beállítható megszólalási küszöbszint feletti (a 0,1 Hz...10 Hz közötti) látómezőben lezajló (0,1...10 s-os) változásait regisztrálják, a telepítés-tervezés során, az eddig leírtakon túlmenően az alábbiakat szükséges megfigyelembe venni:

- ügyelni kell a már leírtak szerint, hogy fűtőtestek, légkondicionáló berendezések stb. a holt zónába kerüljenek. A látómezőben ne legyenek melegvíz-, vagy szennyvízvezetékek (még a falakban sem, a vakolat alatt)! Úgyes beállítással, ill. megfelelő karakterisztikájú érzékelő kiválasztásával azok a készülék holt zónájába kerülhetnek (lásd a 2. ábrát.),

- a lehetőségeknek megfelelően tartuk távol az ellenőrzött helyiségektől a közvetlen napfényt, különösen akkor, ha fennáll a veszélye annak, hogy a figyelttartományban belakkozott fémtárgyakra való rásugárzásával kellene számolni! Ilyen esetekben ablakredőnyöket vagy elsötétítő függönyöket szükséges felszerelni. Fényszórók és közúti lámpák sem érhetik közvetle-

nül, de tükrözve sem az érzékelő látómezőjének aktív zónáját,

- *bekapcsolt mozgásérzékelők* esetében az ablakokat állandóan csukva kell tartanunk,

- a védett tartománnyal szomszédos helyiségek bejáratait állandóan nyitva kell tartani a hőmérséklet kiegyenlítődése végett,

- ha felvetődne a szomszédos helyiségek védelmének szükségessége is, akkor a „belátás” céljából ezekben a helyiségekbe nyíló ajtókat nyitva kell tartani (lásd a 4. ábrát). Ez utóbbiak ablakainak viszont ez esetben csukva kell lenniük. Figyelembe veendő, hogy általában – a költségek miatt – nem oldható meg, de nem is szükséges minden helyiséget védeni. Ehelyett elég, ha csak a legfontosabb helyeket védjük, pl. azokat a szobákat, ahol a legnagyobb valószínűséggel jelenhet meg a betörő vagy tolvaj,

- a hatótávolság beállítását egyeztessük mindenkor biztosítandó helyiségekkel. A készülék érzékenységet sohase állítsuk a szükségesnél nagyobb értékre, mert ebben az esetben növeljük a falak „hőzóját”, s a hamis riasztások gyakoriságát,

- gondoskodni kell a készülék stabil, áramkimaradás-mentes tápfeszültség-ellátásáról. Más fogyasztót lehetőleg ne kössünk ezen tápegységre, vagy az önálló tápellátást biztosító telepre,

- figyelembe kell venni, hogy a készülékek csak a specifikált környezeti hőmérséklet-tartományban elégtük ki a követelményeket,

- közvetlenül a passzív infravörös érzékelőkre ható erős nagyfrekvenciás jelek téves riasztást válthatnak ki. Kerüljük el továbbá a „szikraközöket” (pl. a szikraközös túlfeszültség-levezetőket) az érzékelő közvetlen közelében.

Különleges beltéri mozgásérzékelők

Gyártanak kis hatótávolságú miniatűr beltéri mozgásérzékelőket is. Ezek 3...8 m hatótávolságúak és érzékelési szögük 60...90°. Az ilyen kompakt készülékek kirakatba tett áruk, vitrinek, gépjárművek, csónakok, hétfégi házak stb. őrzésére szolgálnak. Többnyire hálzattól független, telepes táplálású berendezések, melyek 6...8 hetes szünetmentes üzemet biztosítanak telepcsere nélkül.

Igen előnyösen használhatók fel a kompakt, mobil kivitelű PIR belépéscélzó készülékek is (pl. 302, 314-es tí-

pus). Ezek ajtók, íróasztalok, szekrények stb. őrzésére alkalmasak. Előnyösen alkalmazhatók egyes tevékenységünk megzavarásának, meglepésének időben történő kivédésére, kempingezésnél stb. Érzékelési szögük 90° , hatótávolságuk 5...8 méter. A tápellátás ceruzaelemekkel vagy külső 6 V/600 mA-es adapterrel történhet. A „ding-dong” hangjelzés erőssége két fokozatban állítható. A hangjelzés addig tart, ameddig a készülék mozgást észlel a hatótávolságán belül. Kapható olyan változat is, mely biztonsági lámpaként vagy riasztóként egyaránt használható. Kapcsolóval működtetve normál fényforrás, mozgás érzékelésénél sötétben késleltetéssel felgyullad a lámpa, s akusztikusan is riaszt. Nappal csak riasztó-hangjelet ad ki.

Újabban egyre jobban alkalmazást nyernek a kétvezetékes megoldással rendelkező, a fali kapcsolódobozokba beszerelhető, falba süllyesztett mozgásjelzők. Ezek bekapscsolják a meglé-

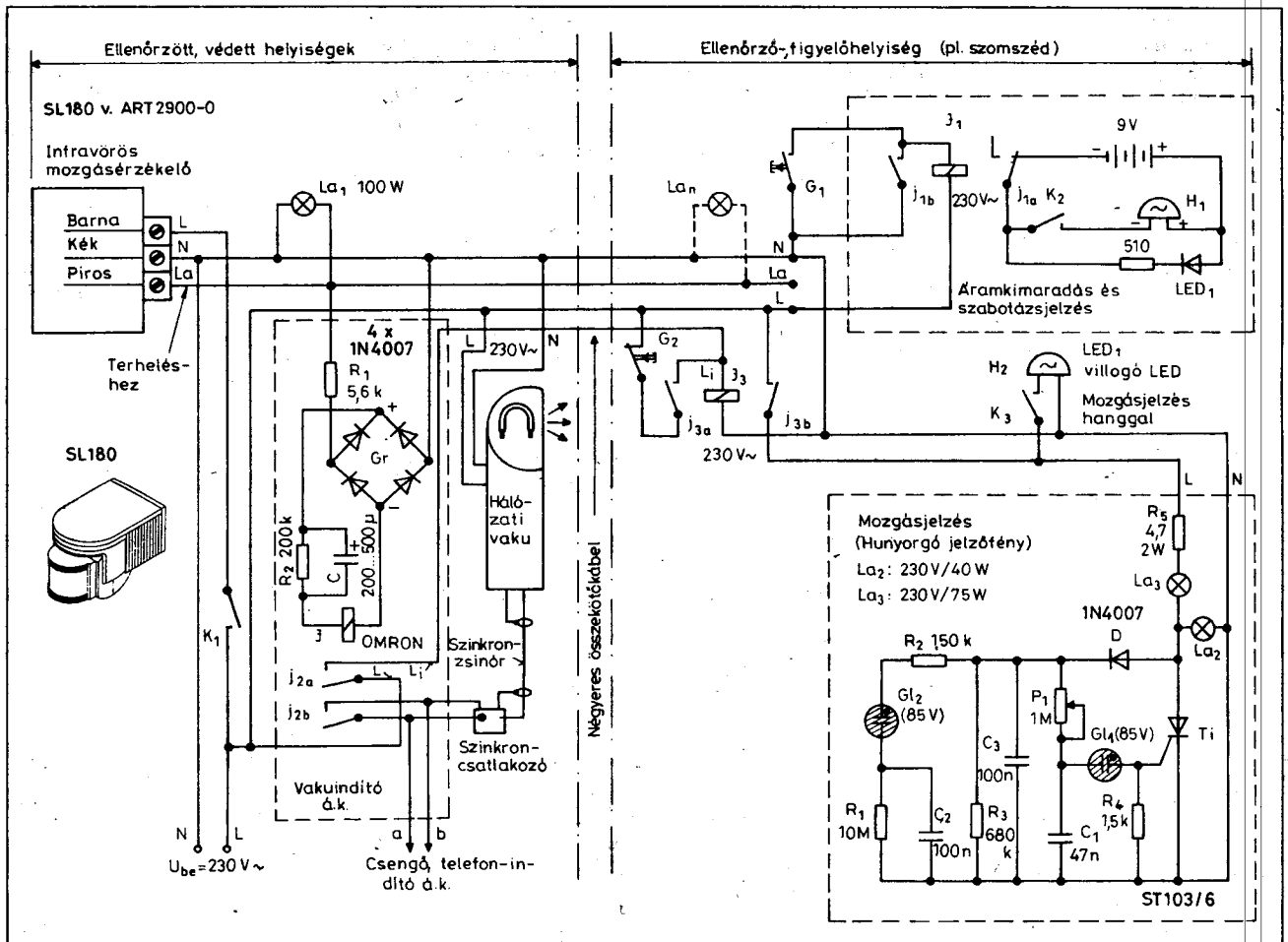
vő világítást, ha azok az érzékelési tartományon belül mozgást észlelnek és a szűrőkület a beállított mértéket elérte. Helyettesítheti a fali be/ki kapcsolót (váltó- és nyomókapcsolót), illeszkedik a szokványos fali kapcsolódoboz helyére. A szűrőkületi küszöb, a hatótávolság és az időtartam fokozatmentesen beállítható.

Kombinált riasztórendszer lakásokhoz, családi házakhoz

Az 5. ábrán lakások, családi házak védelmére alkalmas kombinált riasztórendszer elvi kapcsolási rajzát mutatjuk be. Az ellenőrzött, védett helyiségekbe való illetéktelen behatolás esetén (lásd a 4. ábrát is) az infravörös mozgásérzékelő bekapscsol, az La_1 lámpa kigyullad.

A lámpa bekapscsolásának pillanatában egy hálózati vaku is felvillan (az illetéktelen behatoló megzavarása céljából).

Külső térben történő felszereléskor (pl. ház bejárat stb.) mozgás észlelésekor felvillan a vaku és egyidejűleg bekapscsolódik a világítás. Kérdés, hogy távollétünkben vagy a lakásban való tartózkodásunkkor (pl. télen, alvásakor, hangos zenehallgatásakor stb.) hogy szerzünk tudomást a lakásunkban vagy a ház előtt tevékenykedő illetéktelen személyekről. Erre szolgálhat a lakásban, vagy egy figyelő-helyiségben (egy adott helyen, vagy pl. a szomszédban) elhelyezett jelzőrendszer. Az ellenőrzött, védett helyiséget (vagy a ház bejáratnál felszerelt egységeket) egy négyeres kábel köti össze az ellenőrzőegységek tartalmazó helyiséggel. A mozgásjelzés a világítás bekapscolásával ($La_1...La_n$) és hunyorgó jelzőfényvel (La_2, La_3), valamint hangkeltővel (H_2) történik. Az összekötő kábel szándékos elvágásakor, vagy a hálózati áram kikapcsolásakor (az automata „lecsapásakor”), az „Áramkimaradás és szabotázsjelzés” egység H_1 hangkel-



5. ábrq

tője és a villogó LED (LED₁) működésbe lép. A vakuindító-áramkör bemenete a mozgásjelző aktiválódásakor 230 V-os feszültséget kap az R₁ ellenálláson keresztül. E feszültséget a Graetz-kapcsolás egyenirányítja és a párhuzamosan kapcsolt R₂-C alkatrészekon keresztül egy rövid időtartamra meghúzza a J₂ jelfogót. A jelfogó a C kondenzátor feltöltődését követően elenged. A kapcsolás feszültségmentes állapotában a C kondenzátor az R₂ ellenálláson át kisül. A J₂ jelfogó rövid időtartamú meghúzásakor a j_{2b} záróérintkezőjén keresztül a hálózati vaku a szinkronsatlakozóján keresztül indítójelet kap és így elvillan. A j_{2b} jelfogóérintkező felhasználható még csengő-, telefonindító áramkör működésére is.

A védett tartományban történő mozgásérzékelés esetén a jelzés úgy jön létre, hogy a rövid időtartamra meghúzott J₂ jelfogó j_{2a} munkaérintkezőjén keresztül fázist ad (L) a J₃ jelfogó gerjesztőtekercsének L₁ pontjára. Így az meghúz és a G₂ bontóérintkezős nyomógombon és j_{3a} munkaérintkezőjén át tartásban marad. A meghúzott J₃ jelfogó a j_{3b} záróérintkezőjén át tartásban marad. A meghúzott J₃ jelfogó a j_{3b} érintkezőjén és a K₃ bekapcsolt kapcsolón keresztül a H₂ hangjelzőt aktiválja. Ezzel egyidőben a „Hunyorgó jelzőfény” egység L és N (fázis és nulla) bemenetén is megjelenik a 230 V-os váltakozó áramú hálózati feszültség. A

figyelem felhívása céljából az La₂ és La₃ jelzőizzók hunyorgó jelzőfényt bocsátanak ki. A két izzólámpa fénye megfelelően lassú periódusidővel (ellenkező fázisban) hunyrog.

A kapcsolás lényegében egy tirisztoros gyújtásszög-vezérléses fényerőszabályozó, amely az La₂ és La₃ izzólámpák fényerejét, ill. azok fényerőarányát változtatja. Amikor a tirisztor éppen vezet, s az La₂ izzólámpát söntöli, az La₃ 75 W-os izzólámpa ekkor teljes fényvel világíthat. Amikor nem vezet a tirisztor, a két izzólámpa sorosan kapcsolódik és csak a teljesítménykülönbség miatt világít erőteljesebben az La₂ 40 W-os izzólámpa. Ezért az izzólámpák teljesítményének megválasztására figyelemmel kell lenni. A két izzó fényerejének arányát a Ti tirisztor áramfolyási szöge határozza meg. Az itt látható glimmlámpás gyújtásszög-vezérlő áramkör a P₁ potenciométerrel szabályozható. A tirisztor minden pozitív félperiódusban begyűjt, azonban a gyújtáskésleltetést nemcsak GI₁-P₁-C₁ alkatrészek, hanem erre a gyújtásszög-vezérlő körre csatlakozó, Gl₂ glimmlámpával felépített relaxációs oszcillátor is befolyásolja. Így jön létre a hunyorgó fényhatás. Az áramkör megépítésénél kis gyűjtőfeszültségű (85 V), miniatűr glimmlámpákat használtunk (NG 8).

A mozgásjelzést követően a figyelhelyiségben a hangjelzés (H₂) és az

La₂ és La₃ izzók által keltett hunyorgó fényjelzés mindaddig bekapcsolt állapotban marad, míg a J₃ meghúzott és öntartásban levő jelfogó tartóáramkörét a G₂ nyomógomb segítségével nem bontjuk.

A rendszer „Áramkimaradás és szabotázsjelző” egysége a következőképpen működik: A G₁ nyomógomb megnyomásával meghúzatott, j_{1b} záróérintkezőjén öntartásba kerülő J₁ jelfogó a gerjesztőfeszültségét a négyeres összekötő kábelben az L és N, vagyis a fázis és nullavezetőn keresztül kapja. Így az összekötő kábel elvágásakor a J₁ jelfogó elenged és J_{1a} nyugalmi áramkörű érintkezőjén keresztül feszültség jut a bekapcsolt K₂ kapcsolón keresztül a H₁ hangkeltőre és a LED₁ villogó LED-re.

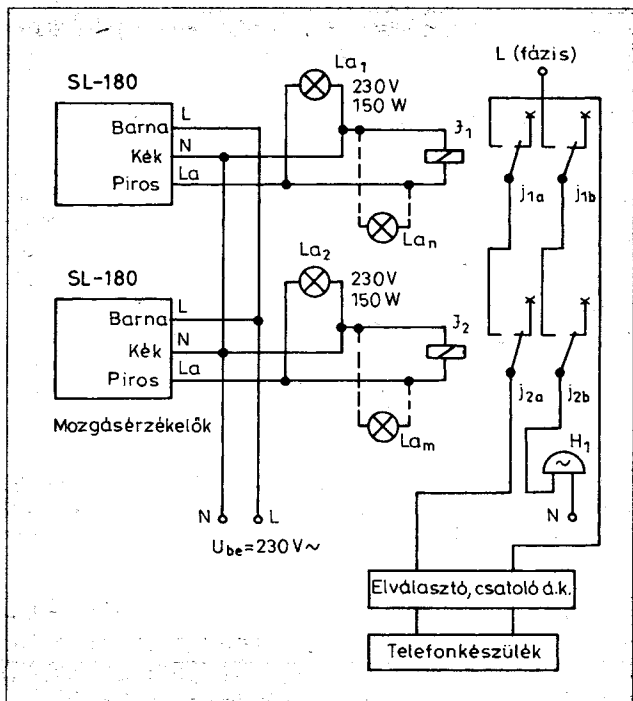
A rendszerben a K₂ és K₃ kapcsolók a H₁ és a H₂ riasztó hangjelzők esetleges kikapcsolására adnak lehetőséget. A LED₁, La₂ és La₃ riasztó fényjelzők kikapcsolására nincs lehetőség, csak az alapállapot visszaállításakor, a J₁ jelfogó meghúzásával (G₁), illa J₃ jelfogó tartóáramkörének bontásával (G₂).

A kombinált riasztórendszerben OMRON G2R-2 típusú, 100/110 V_{DC} meghúzófeszültségű, 11 kΩ-os tekercellenállású jelfogót használtunk J₂ jelfogóként (I_m ~ 10 mA). J₁ és J₂ jelfogóként a fokozott megbízhatóság elérése érdekében itt is (lásd később!) 220/240 V_{AC} működtető feszültségű, három 10 A terhelhetőségű váltóérintkezővel ellátott OMRON MK 3P5 típusú relét alkalmaztunk. Használható további relétípusok: EVIG KR 11 Elesta licenc; SCHRACK RL 301012; Relpol R 15 stb.

A két megvalósított riasztórendszer egyikében SL-180 típusú mozgásérzékelőt használtunk. A készülék tápfeszültsége 220/240 V_{AC}, maximális terhelhetősége 1200 W. A környezeti megvilágítás 3...2000 lux között beállítható. A bekapcsolás időtartama (T_{IME}): 8 s ... 7 min között tetszőlegesen megválasztható. Ajánlott felszerelési magassága: 0,5...3,5 m, mozgásérzékelési sebessége: 0,6...1,5 m/s.

A tápfeszültséggel ellátott készülék jelzőlámpája 4 másodpercenként egyszer villan fel (jelezvén annak működőképességét), Mozgásérzékelőkor a felvillanás másodpercenként kétszer következik be.

A rendszer második változatában alkalmazott ART No 2900-0 típusú független infravörös mozgásérzékelő.



6. ábra

A 230 V hálózati feszültségről működő készülék max. terhelhetősége 1000 W. Ez azt jelenti, hogy a készülékkel kapcsolt izzók teljesítményének összege nem haladhatja meg ezt az értéket. A készülék működésének elengedhetetlen előfeltétele, hogy a fogyasztók minimális teljesítmény-felvétele 40 W-nál nagyobb legyen. Ez utóbbi mozgásérzékelő automata, ill. kézi üzemmódban egyaránt használható (lásd később, a „Kültéri mozgáskapcsolók telepítési irányelvei”-nél leírtakat!).

E kombinált riasztórendszert kiegészíthetjük telefonos távriasztással is. A riasztást pl. hozzátartozónk lakásának, vagy munkahelyünknek a telefonjára, vagy saját mobiltelefonunkra irányíthatjuk. Mivel e téma részletes ismertetése messze meghaladja e cikk kereteit, most csak gondolatébresztőként, vázlatosan térünk ki a megoldási lehetőségekre.

Legegyszerűbb megoldásként kínálkozik a telefontársaságok DIGIFON szolgáltatásai közül az „időzített forró drót” szolgáltatás megrendelése. Hogy megértsük a gyakorlati megoldást, nézzük, hogy mi is e szolgáltatás lényege. Az „időzítéses forró drót” szolgáltatásnál úgy létesíthetünk összeköttetést egy előre megadott telefonszámú állomás használójával, hogy felemeljük a kézibeszélőt és várunk. A telefonközpont öt másodperc letelte után automatikusan hívja az előre megadott számot.

A telefonszámot (amely lehet helyi, távolsági, nemzetközi, s mobil állomás is) mi írhatjuk be saját készülékünkről. Telefonkészülékünk természetesen a továbbiakban is hagyományosan használható, ha öt másodpercen belül elkezdünk billentyűzni. Ha késlekedünk és öt másodpercen belül nem billentyűzünk be legalább a hívandó telefonszám első számát, akkor a központ az előzetesen beprogramozott szám hívását kezdeményezi. (Megjegyezzük, hogy az első szám beütése után már ráérően, komótosan billentyűzhetünk.) Ezt a szolgáltatást magatehetetlen emberek és kisgyerekek telefonálásának megkönnyítésére fejlesztették ki a szakemberek. Otthon levő kisgyermek esetében pl. a mama munkahelyi vagy mobilszámát beprogramozva, a gyermeknek csak a telefon kézibeszélőjét kell felemelni és máris csörög a mamánál a telefon.

Esetünkben, az illetéktelen behatoló okozta riasztáskor is csak a telefon

kézibeszélőjét kellene felemelni és máris csörögne az előzetesen beprogramozott számú telefonkészülék. A megoldás elvben egyszerű. A kézibeszélő felemelése okozta érintkező-átváltást a mozgásérzékelő által működtetett riasztójelfogó (vagy az egyéb riasztást kiváltó egység) váltóérintkezőjére kell átkötni (persze, a telefontársaság engedélyével). E módon pl. a falra szerelhető készülék kézibeszélőjét a készülék mellé, háttal a falra akaszthatjuk fel.

Mozgás észlelésekor a mozgásérzékelő lámpájával párhuzamosan kötött jelfogó meghúz, érintkezőjének átváltásával „felveszi a kézibeszélőt” és máris csörög a hívott fél telefonja, amennyiben az nem foglalt. Amikor a hívott fél felveszi a telefont, akkor az 5. ábra kapcsolásában levő H₂ hangjelző jellegzetes hangját hallja, persze csak akkor, ha az „hallótávolságon” belül van.

A gyakorlati kivitelezés esetén természetesen csak csatolóáramkörön keresztül „indíthatjuk a telefonáramkört” (elválasztás, brummjel-elyomás stb.).

Kérdés mit tehetünk, ha foglalt a hívott telefonszám. Erre két megoldási lehetőség kínálkozik. Az egyik, hogy a hívott fél telefonkészülékére „hívásvárakoztatás” szolgáltatást rendelünk meg.

Ekkor, ha egy fennálló beszédkapcsolat alatt egy újabb hívás, pl. a mi készülékünk riasztófelhívása érkezik a hívott fél vonalára, akkor egy speciális, kopogáshoz hasonló jelzőhang lesz hallható a kézibeszélő hallgatójában a beszélgetés közben. Most az R és utána a 2-es egymás utáni billentyűzésével a két partnerrel felváltva beszélhetünk. Így behallgatáskor tudomást szerezhetünk a riasztórendszer veszjelzéséről.

Másik megoldási lehetőség, hogy a hívandó fél telefonkészülékére „Hívás-átírányítás másik hívószámra – nem felle esetén” szolgáltatást rendelünk meg.

Abban az esetben, ha a felügyeletet ellátó hívott fél eltávozik lakásából, így nincs aki felvegye a telefont, ekkor alapesetben 18 másodpercnyi csengetés után a központ a hívást egy a hívott fél telefonja által beprogramozott, másik előfizetői számra kapcsolja. E módon elképzelhető, hogy a két telefon közül az egyiket valaki felveszi.

Az alapelv, mint látható egyszerű, de jelentkezhettek különböző problémák. Előfordulhat, hogy a „kézibeszé-

lő felvételekor” nincs vonal. Mit tehetünk ebben az esetben? Hívásismétlést, az erre szolgáló elektronikával, megfelelő elválasztó, csatoló áramkörök beiktatásával stb.

A 6. ábrán láthatóan a téves riasztások számának csökkentése céljából ugyanazt a védendő területet két mozgásérzékelővel figyeljük. Amennyiben valamelyik érzékelő mozgást észlel, az kigyújtja a saját lámpáját (L₁ ill. L₂), s ez a szolgáltatás üdvözölheti vendégeinket és „elijesztheti” a betörőket. A jelfogók érintkezőit sorosan kapcsolva elértük, hogy csak mindkét érzékelő együttes aktiválódásakor jusson a figyelőhelyiségbe (pl. a szomszédhoz), vagy a telefonon felhívandó személyekhez riasztójel, így csökkentve a téves riasztások számát.

A téves riasztások számának másik csökkentési lehetősége, hogy egy érzékelő esetén olyan mozgásérzékelő típust válasszunk, melynél áthidaló érintkezővel beállítható, hogy a riasztás az első vagy a második észlelés után történjen-e.

Összefoglalva láthatjuk, hogy a rendszer riasztójelének megjelenési helyei a következők:

- saját lakás megfelelő helyisége,
- szomszéd (átjelzés négyeres kábelrel),
- telefonos távriasztással (pl. két telefonállomás hívása).

További gondolatként vetődhet fel, hogyan kommunikálhatunk otthonunk távolabbi helyiségei között (pl. lakás, garázs, műhely, pince stb.). Erre a legegyszerűbb megoldás a telefonvonalra párhuzamosan kötött telefonok használata.

Ez azt jelenti, hogy a telefonérpárt (a telefontársaság engedélyével) a szükséges helyekre elvezetve, arra párhuzamosan rácsatlakozunk. Abban az esetben, ha a régi, csak „pulse” üzemmódú készülékekkel csatlakozunk a vonalra, a tárcsázáskor a másik párhuzamosan kötött telefonon a tárcsázási impulzus-hangok megjelennek-, melyek számunkra jelenthetik a hívást. (A „TONE” üzemmódú készülékeknel hívásátjelzés nem lehetséges.) E módon beszélgetési költség nélkül kommunikálhatunk otthonunk távolabbi „pontjai” között.

Befejezésül megjegyzendő, hogy az esetben, ha a fentiekben leírtak ilyen kísérletekre, próbálkozásokra ösztönöznek, e témakör közreadása máris elérte a célját.

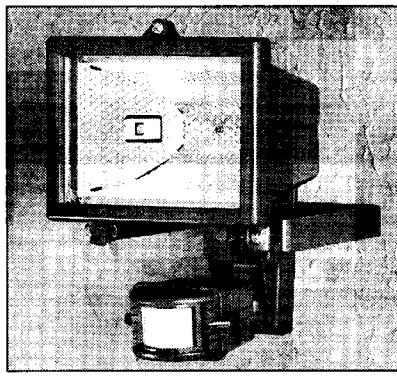
Ház, garázs és kert védelme kültéri mozgásérzékelőkkel

Mint már említettük, a kültéri mozgásérzékelők nem a fény, hanem a hőmérséklet változásait érzékelik. Bekapcsolják a világítást, amint meleg test mozgását észlelik a látóterükben. Más megfogalmazásban, e készülékek az érzékelési zónájukon belüli tárgyak, testek mozgását érzékelik, amennyiben azok hőmérséklete eltér a környezet hőmérsékletétől.

Kültéri mozgásérzékelő típusok

Kültéri alkalmazásra igen sokféle mozgásérzékelő kapható. Külön csoportba tartoznak a független mozgásérzékelő kapcsolók. További külön csoportot alkotnak a halogén fényszóróval ellátott mozgáskapcsolók, más szóval a mozgásérzékelős fényszórók (7. ábra) és a mozgáskapcsolóval ellátott külső világítás-lámpák, s kerti lámpák.

Ezek az eszközök igen alkalmasak lehetnek az ingatlan védelmére, mivel ha belépnek a készülék érzékelési tartományába, akkor az bekapcsolja a világítást. Megvilágítható pl. a ház bejárata, garázs, kert stb. Ezáltal védelmet nyújt az ellen, hogy váratlan vendégek lépjenek az ellenőrzött területre, vagyis elriaszthatja a nemkívánatos látogatókat. Ezek alapváltozatukban lényegében „automatikus külső világítási berendezések”. Az automatikus külső világításkapcsolók a szürkületi kapcsoló-, az infravörös mozgásjelző- és a kikapcsolás-késleltető áramkörök kombinációi. Az ilyen mozgáskapcsolók „fotoelektromos szemmel” érzékelik a pillanatnyi megvilágítást (vagyis megkülönböztetik a nappalt az éjszakától), és ha a megvilágítás valamilyen előzetesen beállított érték alá esik, a mozgáskapcsoló aktivizálódik. Ha ezután az infraérzékelő „hőmozgást” vagyis hőmérsékletváltozást érzékel (amennyiben azok hőmérséklete eltér a környezet hőmérsékletétől), automatikusan bekapcsolja a külső világítást. Az ember vagy nagyobb testű melegvérű élőlény vagy egy meleg autómotor tipikus „hőforrásokként” szerepelhetnek. A készüléken levő potenciométerrel az előzetesen beállított időtartam letelte után a világítás automatikusan kikapcsolódik. Hogy milyen hosszú ideig világít a lámpa a mozgás befejeztét követően, az az adott típustól és a beállítástól függ (8 s ... 12 min).

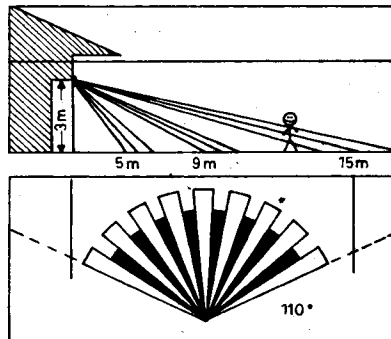


7. ábra

A típusok többségénél a fotoérzékelő a potenciométer teljesen balra forgatása esetén kiiktatható. Így a világítás minden érzékelt mozgásnál, azaz nappali fénynél is bekapcsolódik. (A potencióméter teljesen jobbra csavarva a világítás csak a teljes sötétségnél aktivizálódik.) Nagy előnye az ilyen hármasszolgáltatással rendelkező (három-potenciós: beállítható mozgáskapcsoló érzékenység, bekapcsolási időtartam és fotoelektromos érzékenység) készülékeknek, hogy teljesen önállóan hajtják végre a kapcsolásokat, vagyis távollét vagy alvás idején is biztonságot nyújtanak.

Optimálisnak tekinthető biztonság oly módon érhető el, ha a lámpával párhuzamosan kötött, valamilyen 230 V-os fény- és hangkeltő egységet szerelünk fel lakásunk-, vagy szomszédunkhoz átkapcsolhatóan, annak valamelyik belső helyiségébe (lásd előbb pl. az 5. ábrára vonatkozókat).

Ma már kapható vezeték nélküli riasztóval ellátott 500 W-os halogén fényszórós mozgáskapcsoló is, amelynek a lakás belső helyiségében elhelyezett vevőegysége a kint érzékelt mozgást láthatóan és hallhatóan jelzi. A vevőkészülék dugaszolós csatlakozó-



8. ábra

ját egyszerűen a lakásban levő bármelyik 230 V-os konnektorba kell dugni. Így a vevőegység a hálózaton keresztül impulzust kap, ha kint mozgás észlelhető. E módon mindig tudomást szerezhethetünk arról, hogy ha valaki a védett környezetben tartózkodik. Átkapcsolhatóan riasztóhang vagy ajtócsengő megszólaltatása lehetséges. A külső egység megjelenési formája teljesen hasonló a 7. ábrán látottal.

Kapható Sensor-Alarm néven olyan riasztóval ellátott független (lámpanélküli) infravörös mozgáskapcsoló is, melyhez ugyancsak egy belső tér riasztó vevőegység tartozik. Ha a védett környezetbe bárki belép, látható és hallható riasztást vált ki. A riasztás a mozgásérzékelőtől a vevőegységhez itt is a hálózati vezetéken keresztül jut el. A mozgásérzékelőhöz szükség esetén max. 2 kW teljesítményű lámpa csatlakoztatható.

Ez utóbbi készülékek igen nagy előnye a mobilitás, vagyis az hogy távollétünkkor (pl. nyaraláskor) a közeli szomszédot megkérve a riasztást jelző vevőegységet egyszerűen a szomszéd hálózati konnektorába dugva, minden vezetékezés nélkül áthelyezhetjük az „ellenőrzési helyet.” Természetesen figyelembe veendő, hogy a hálózati feszültség kimaradásakor (vagy szabotázs, pl. hálózati vezetékelvágás, automata lecsapás stb.) azonnal létrejön az áramkimaradásra figyelmeztető riasztójel (lásd előbb az 5. ábra telepés áramkimaradás- és szabotázsjelzőjét).

Léteznek pl. a ház sarkára szerelhető kettős fényszóróval ellátott mozgáskapcsolók is. A ház két oldalának figyelésére általában két készülék szükséges. E típusnál azonban a 270°-os érzékelési szög lehetővé teszi, hogy a két oldalt egyetlen érzékelővel „szemmel tarthassuk”. Az ellenőrzési hatótávolság 10–10 m. A bekapcsolási időtartam és az érzékenység beépített potenciométerrel állítható. A készülék két darab 150 W-os lámpával kerül forgalomba. Fokozhatjuk a biztonságot, ha a lakás ellenőrző helyiségébe a lámpa vezetékeit bevezetve, arra valamilyen diszkrét, csendes hangú hangjelzést kötünk.

Kaphatók független (lámpanélküli) sarokra szerelhető 250° érzékelési szögű mozgásérzékelő kapcsolók is. Ezek olcsóbbak.

Vannak mennyezetre szerelhető, 360° érzékelési szögű független mozgásérzékelő kapcsolók is. Ezek csak

belső térben használhatók. Kapcsolási teljesítményük kb. 1 kW.

Egyre jobban alkalmazást nyernek az olyan kerti lámpák, melyek mozgásérzékelővel rendelkeznek. Ezek alkalmasak bejárat, kerti utak megvilágítására, kocsibejárathoz, vagy magához a kerthez. Ezek működtethetők külső kapcsolóról (pl. a házból), vagy automatikusan szürkületi kapcsolóról, mozgásérzékelőről, éjjel vagy nappal.

Kültéri mozgáskapcsolók telepítése

A kültéri (pl. a ház falára szerelt) mozgáskapcsolók alkalmazástechnikai irányelvei értelemszerűen megegyeznek a már ismert beltéri mozgásérzékelőknel leírtakkal. A kültéri alkalmazás azonban néhány további figyelembe veendő szempontot is felvet. A következők elhelyezések kerülendők:

– ahol a készülék egyenesen vízre, fémből készült fészere vagy tetőre irányul,

– ahol a készülék típusától függően 3...5 méternél kisebb távolságban ablakra vagy fákra irányul, mivel a hirtelen hőmérsékletváltozás és szellőkés hatására bekapcsolhat a lámpa,

– ahol a készülék szellőztető ventilátor, légelszívó, kerti grill vagy más hőforrás nyílására tekint, vagy hőforrások (pl. izzólámpa) túlzott közelében van, mivel az ezektől származó meleg levegő bekapcsolást eredményezhet. Ügyelni kell arra, hogy a független (lámpánélküli) mozgáskapcsolók esetében pl. lámpák ne legyenek alacsonyabban, mint az érzékelőfej.

Ha a készülék kiugró vagy veranda-tető alatt helyezkedik el, az égők melege összegyűlhet a kiugró vagy a tető alatt, így állandó bekapcsolt állapot állhat elő. Ugyanez következhet be nyáron pl. lepkeinvázió idején. A felmelegedett lepkék ekkor állandó hőmozgást, tehát állandó bekapcsolódást idézhetnek elő,

– ahol a készülék lencséje egyenesen a napba, vagy vakító fénybe irányul,

– ahol a készülék túl erős megvilágítást kap. Ha az egységet túl világos helyre szereljük, a beépített szenzor könnyen átkapcsolhatja az egységet nappali üzemmódba,

– ahol a készülék látótere vagyis felügyeleti tartománya nem az „igazi” tárgyakat figyelni (pl. szomszéd ház elé

érkező emberek, forgalom, nagy kutyák stb.),

– amikor a készülék nincs megfelelő szilárdan a falra szerelve. Szél vagy egyéb behatások (rezgések) következtében a készülék önmaga mozoghat, mely téves bekapcsolásokhoz vezethet.

A 150 W-os és az 500 W-os halogén fényvetővel ellátott, falra szerelhető mozgáskapcsolókat 2,5...3 m magasságra célszerű elhelyezni (8. ábra). A sokkal magasabb vagy alacsonyabb elhelyezésre az ereszbefolyását is figyelembe kell venni (a lencse védelme a jég vagy eső ellen!). A fedés akkor optimális, ha az érzékelő fejet kb. 12,5°-kal irányítjuk lefelé a vízszintes iránytól.

A 150 W-os vagy nagyobb teljesítményű fényvetős mozgáskapcsolókat tilos gyűlékony felületre szerelni, vagy úgy hogy az ilyenek felé irányuljon! A lámpatest és a megvilágított tárgy közötti távolságnak min. 1 m-nek kell lennie. A fényszórót úgy kell beállítani, hogy annak fénye az általunk kívánt területre irányuljon.

A gyakorlati telepítési ismeretek elősegítése céljából az egyik legjobban



MTA-MMSZ Kft.
1119 Budapest, Etele út 59/61.

Tel.: (1) 481-1163, 481-1330
Fax: (1) 203-4355

Műszerek, szerszámok forgalmazása

- METEX asztali és kéziműszerek
- KENWOOD, PROTEK-HC oszcilloszkópok
- számítógéphez csatlakoztatható digitális oszcilloszkópok (PICO, PROTEK-HC, VELLEMAN)
- szervizműszerek
 - funkciógenerátorok
 - frekvenciaszámlálók
 - tápegységek
- oktatástechnikai eszközök
- WINDAUS környezetvédelmi műszerek (pH-mérők, mérőbőröndök)
- fizikai mennyiséget mérő műszerek (hőmérsékletmérők, fénymérők, hangszintmérők, páratartalommérők, fordulatszámérők, légsebességmérők)
- kéziszerszámok

Termékinlátunk megtekinthető az interneten online a www.mmsz.hu „értékesítés” cím alatt.

Megrendelésüket – kérésükre – csomagküldő szolgálattal, szállítási költség fejében házhoz szállítjuk.

Rendelés - információ:

Telefon: 481-1330, 481-1331, 481-1882, 481-1163
E-mail: zscsikos@mta.mmsz.hu, rhovath@mta.mmsz.hu

Műszerjavítás - márkaszerviz

Telefon: 481-1172
E-mail: ibekasi@mta.mmsz.hu

VISZONTELADÓINK:

C+F Kft.

Budapest
T: 340-8476
F: 340-8456

ELDACO Kft.

Budapest
T: 349-2588
F: 349-3084

ETALON 2000 Kft.

Budapest
T: 350-4326
F: 329-6453

MAGÉV-RAINBOW Kft.

Budapest
T: 353-3949
F: 331-0994

KORONDÁN Kft.

Debrecen
T: 52/460-791
F: 52/461-223

DANIELLA Ker. ház

Debrecen
T: 52/418-174
F: 52/418-174

SOLYMOSI ELEKTRONIKA

Eger
T: 36/322-638
F: 36/322-638

A-Z Bt.

Kiskunhalas
T: 77/420-552
F: 77/420-552

ELEKTRONIK Kft.

Miskolc
T: 46/344-816
F: 46/344-816

MODUL Kft.

Nagykanizsa
T: 93/314-861
F: 93/310-336

TRAPÉZ BY Kft.

Nyíregyháza
T: 42/404-945
F: 42/403-874

OMEGA Kft.

Siófok
T: 84/313-673
F: 84/313-673

ELEKTROTECH Kft.

Szeged
T: 62/441-626
F: 62/440-250

ARZENÁL '90 Kft.

Székesfehérvár
T: 22/327-767
F: 22/340-591

MÁL-TA Bt.

Szombathely
T: 94/327-604
F: 94/327-604

elterjedt 500 W-os halogén fényvetővel ellátott 120°-os felüyleleti szög mozgáskapcsoló felszereléséhez és be szabályozásához szükséges rajzokat a 9. ábrán tüntettük fel. Az *a* részletrajzon a készülék csatlakozó doboza a bekötővezetékekkel, míg a *b* ábrarészleten a mozgásérzékelő fejen levő beállító kezelőszervek láthatók.

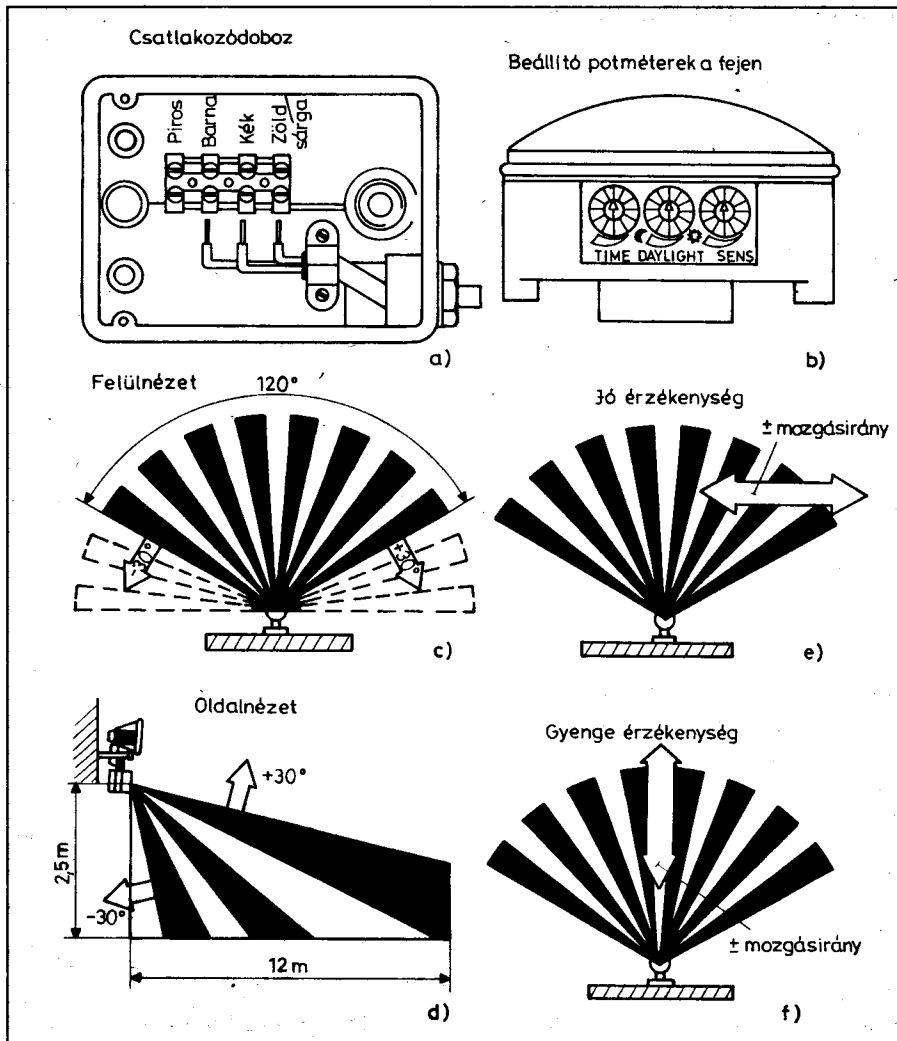
A 120°-os felüyleleti tartomány, vagyis az érzékelési mező, vízszintes és függőleges irányban 30°-kal elmozdítható, mint az *a* és *d* ábrarészleten látható. Ezzel elérhető, hogy csak a kívánt területen levő (hő)mozgást érzékelje a készülék. A fényvető nem fog megfelelően működni, ha az érzékelési mezőt helytelenül állítjuk be. Maximális érzékenység akkor érhető el, ha a mozgás iránya merőleges a detektor tengelyére (lásd *e* ábrarészlet). Az érzékenység minimális, amennyiben a mozgás iránya párhuzamos az érzékelő tengelyével. Ilyenkor előfordulhat, hogy a lámpa késve kapcsol be. Ugyancsak késlekedő bekapcsolás következik be, amikor a környezeti hőmérséklet és a felügyelt terület hőmérséklete között kicsi a különbség (pl. nyáron). Ilyenkor az érzékelési távolság csökken.

Az érzékenység növelése céljából a „tenyér szétnyitott ujjaira emlékeztető” figyelési tartományt az érzékelőfej elforgatásával a behatoló várható érkezésének irányába célszerű állítani.

A különböző készüléktípusok bekapcsolásánál egyöntetűséggel találkozhatunk. Barna = fázis (L), kék = nulla (N), zöld/sárga = védőföld, piros = lámpa, kapcsoló, vagy üres.

A készülékeken levő beállítópotenciométerek: „TIME” = bekapcsolási időtartam beállítás, más szóval állítható működési idő, vagy késleltetés beállítás. Ez az az időtartam, amíg a lámpa világítani fog az utolsó érzékelhető mozgást követően. A készülék a mozgás megszűnésétől számítja a működési időtartam kezdetét. „DAYLIGHT” vagy „LITE” vagy „LUX” = a szürkületkapcsoló beállítása (pl. 3...2000 lux). Ha a potmétert ütközésig balra csavarjuk, a lámpa minden érzékelt mozgásnál, vagyis nappali fénynél is bekapcsolódik. „SENS” = az érzékenység beállítása. Ezzel a potméterrel az infravörös-detektor érzékenysége állítható.

A készülékek beállításánál a „mozgáseszteret” az adott típusra vonatkozó leírás szerint kell elvégezni. A nappali



9. ábra

tesztelést a készülék „TEST” állásában hajtjuk végre.

Egyes típusokon pl. egy LED annyiszor fog kigyulladni, ahányszor a készülék a mozgó személyt „meglátja”. Így könnyen meghatározhatjuk az érzékelési mező határait.

A 150 W-os és az 500 W-os fényvetős mozgáskapcsolók érzékelési szöge: 110...120°, érzékelési távolságuk: 12...15 m, 20...24 °C-nál.

Egyes típusok „Automata és kézi üzemmód”-ban is képesek működni (pl. ES 42C 500 W-os fényvetős mozgáskapcsoló és az ART No 2900-0 független mozgásérzékelő), ha a készülék a falon elhelyezett villanykapcsolóról kap tápfeszültséget.

A villanykapcsoló 2 s-on belüli ki/be kapcsolása esetén az automata üzemmódot kiiktatva a világítás folyamatosan működik. Ily módon hatástalaníthatjuk a mozgásjelzőt. Ha a kapcsolót lekapcsoljuk, a lámpa kialszik.

Típustól függően 3...6 s idő eltelte után a kapcsoló bekapcsolásával juthatunk vissza az automata-, vagyis a készülék normál üzemmódjába. A mozgásjelző ekkor ismét bekapcsolódik. Megjegyezzük, típustól függően 1...2 perc időtartamra (Settling time) van szükség ahhoz, hogy az automatikus üzemmód működésbe lépjen. Figyelembe veendő, hogy egy esetleges áramkimaradáskor, amikor az 2 s-nál rövidebb időtartamra szakad meg, a készülék átvált kézi üzemmódba, s ekkor a lámpa (reflektor) folyamatosan (éjjel-nappal) világítani fog. Ennél hosszabb időtartamú áramkimaradáskor – a hálózati feszültség megjelenését követően – a készülék normál, vagyis automata üzemmódba áll vissza 1...2 percnyi idő eltelével.

A készülékek műszaki adatai között megtalálható a mozgáskapcsoló által működtethető fogyasztó (lámpa, halogén fényvető stb.) maximális telje-

sítménye. Ezt a maximális teljesítményértéket a mozgáskapcsoló által bekapcsolt villanyégők összteljesítménye nem haladhatja meg.

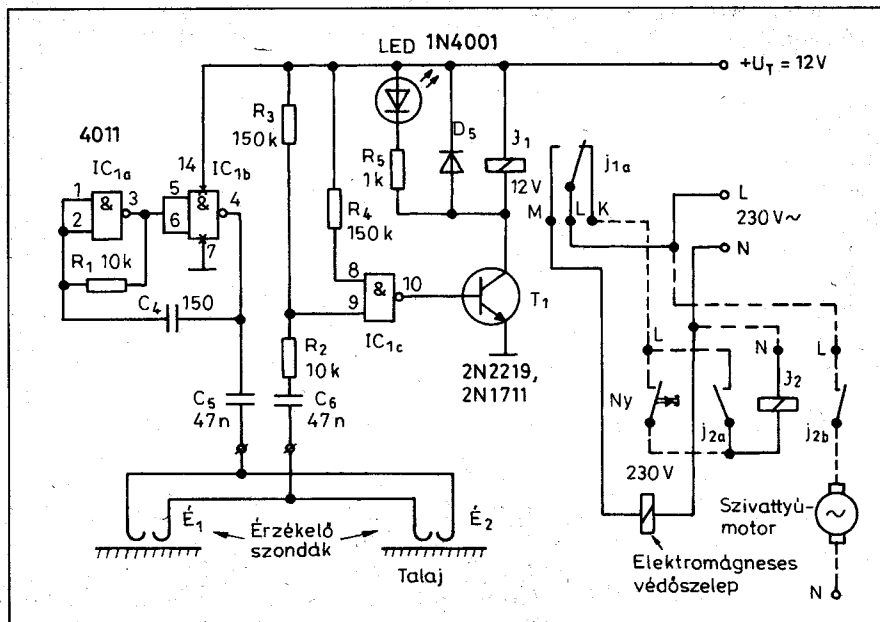
Sok gyakorlati alkalmazás esetén meglepetéssel tapasztalhatjuk, hogy a készülék működésképtelennek bizonyul, mozgásra a lámpa nem kapcsol be. Az ok egyszerű. Egyes hálózatról működtetett tirisztoros, triakos típusoknál a helyes működés előfeltétele, hogy a minimális terhelésnek pl. a 40 W-ot túl kell lépnie.

Felhívjuk még a figyelmet arra, hogy a hálózati készülékeknél a szerelés során feltétlenül tartsuk be a vonatkozó érintésvédelmi előírásokat!

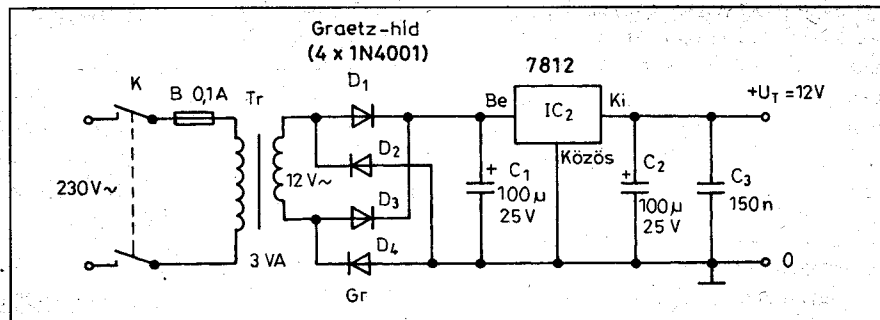
Vízömlés elleni védelem

Az idejében fel nem fedezett vízszivárgás, vízömlés – különösen a többszintes lakóépületekben fellépő átázások miatt – komoly anyagi következményekkel is járhat. Az ilyen nemkívánt eseményeket vízömlést gátló védőelektronikák telepítésével megakadályozhatjuk.

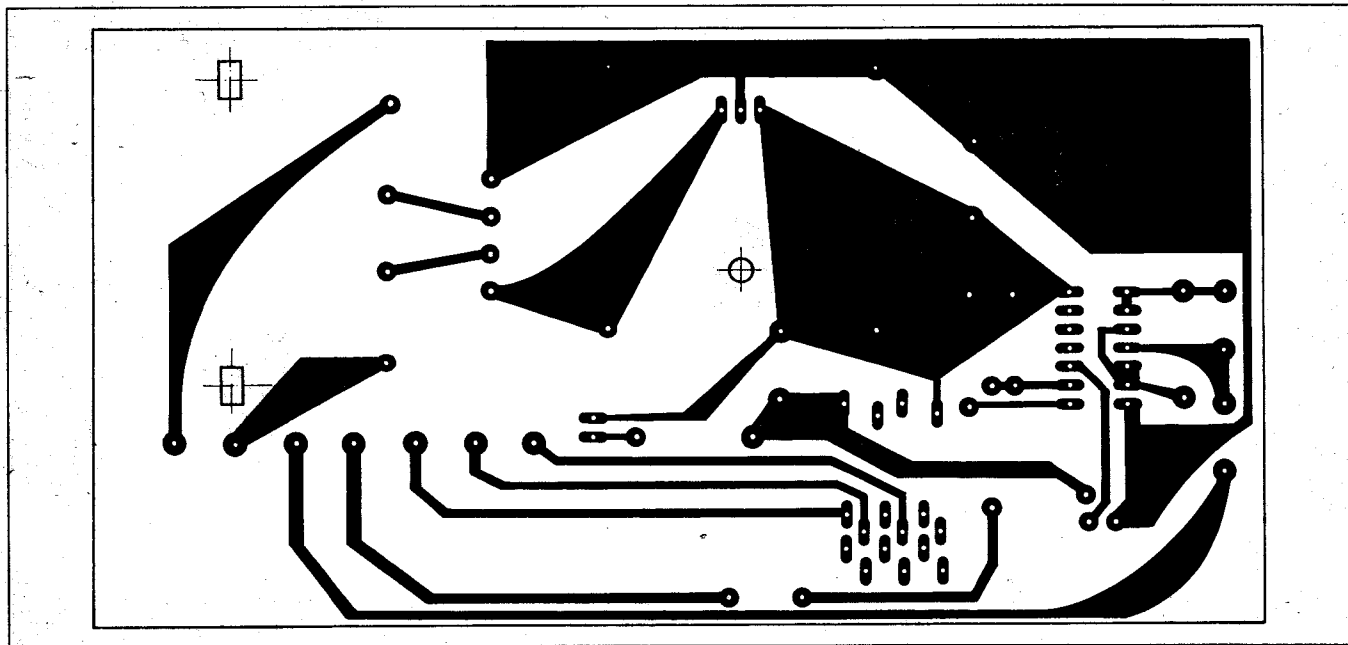
A vízömlést gátló védőelektronikák az érzékelőszondáik között megjelenő víz esetén egy elektromágneses védőszelep elzárásával, vagy pl. a házi vízellátó berendezés leállításával beavatkoznak, így meggátolható a lakások komolyabb átázása.



10. ábra



11. ábra



12. ábra

Egy megbízható működésű vízömlést gátló védőelektronika elvi kapcsolási rajza a 10. ábrán látható. Az \bar{E}_1 és \bar{E}_2 érzékelőszondákat a korrózió elkerülése, vagyis a megbízható működés érdekében kis amplitúdójú váltakozó feszültséggel tápláljuk.

A kapcsolásban az IC_{1a} és IC_{1b} inverter a C₄ és az R₁ segítségével kb. 340 kHz frekvenciájú négyszögjelet állít elő, mely a C₅-ön át jut a vízbe érő érzékelőszondák elektródájára. Az IC_{1c} kapu két bemenete az R₃ és R₄-en át magas szintet kap, s így annak kimenete alacsony szinten van, ezért a T₁ tranzistor lezárt állapotú. Amennyiben az érzékelőszondák valamelyike közé víz kerül, akkor 340 kHz-es jel jut a C₆, R₂ elemeken keresztül az IC_{1c} kapu 9-es bemenetére, s így a T₁ tranzistor kinyit, mely a J₁ jelfogó meghúzását eredményezi. Egyidejűleg kigyullad a piros fényt adó LED. A D₅ dióda a jelfogó elengedésekor keletkező induktív feszültségimpulzust söntöli le. A jelfogót a tranzistor maximálisan megengedett kollektorárama és a kapcsolni kívánt fogyasztó áramterhelése alapján kell megválasztani.

A kapcsolásban a J₁ jelfogó egy 230 V-os váltakozó feszültségről működő, a lakás vízhálózatába bekötött elektromágneses védőszelepet működtet, mely vízömlés esetén gerjesztést kapva lezár, megakadályozva a víz további folyását.

Családi házaknál, házi vízellátó rendszer üzemeltetése esetén (szaggatott vonallal rajzolt rész) egy további jelfogó (J₂) beiktatása szükséges. A J₂ tartóáramkörti jelfogó a szivattyú áramkörét a j_{2b} munkaérintkezőjén keresztül zárja. Vízümlés esetén a J₁ jelfogó meghúz és j_{1a} nyugalmi érintkezőjén keresztül bontja a J₂ jelfogó áramkörét. Így az elenged. A vízömlés megszüntetését követően a szivattyú csak az Ny nyomógomb megnyomásával indítható újra.

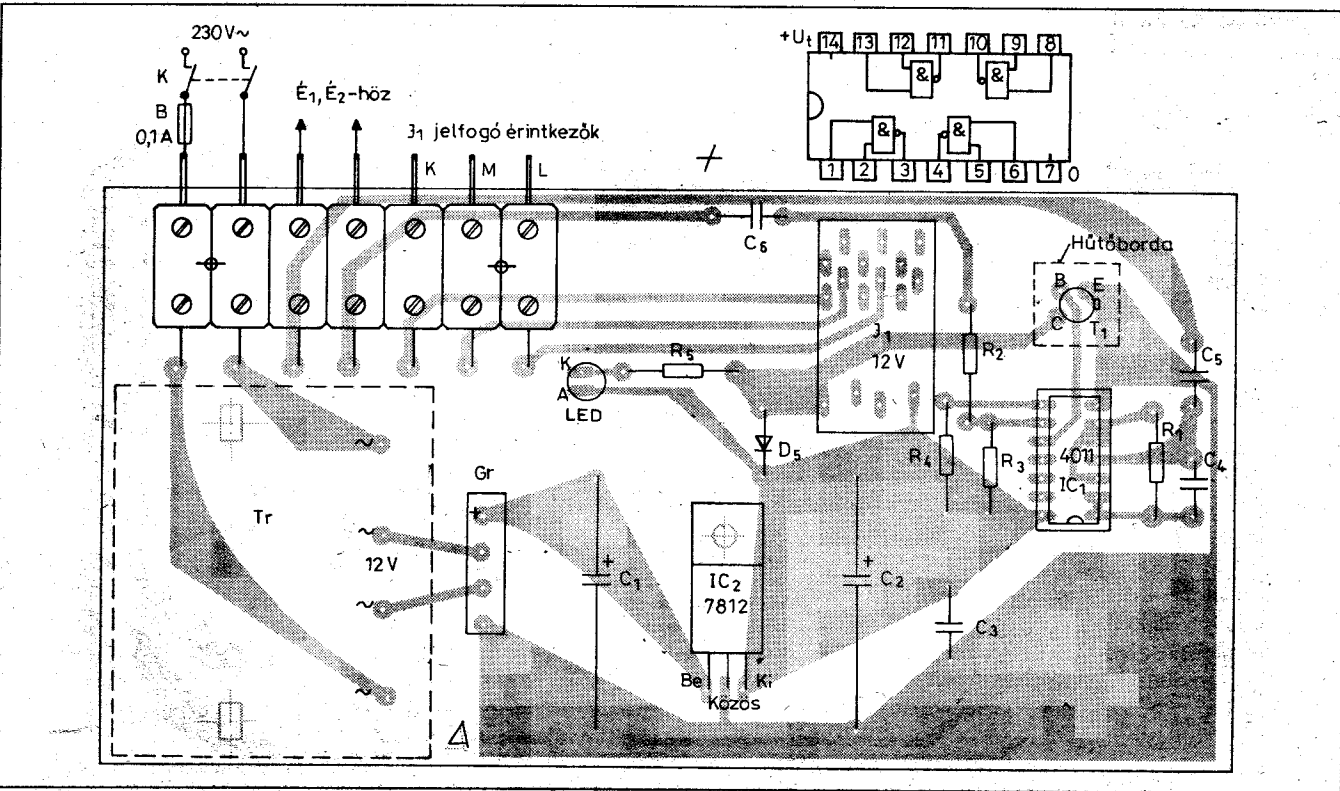
A védőelektronikához használható egyszerű stabilizált hálózati tápegység elvi kapcsolási rajzát a 11. ábrán tüntettük fel. A D₁...D₄ dióda azonos jellemzőkkel bíró, Graetz-kapcsolású egyenirányító egységgel is helyettesíthető.

Az egy nyák-lapon megépített elektronikus egység nyomtatott áramkörti lapjának főábráját a 12. ábrán, az alkatrészek beültetési rajzát pedig a 13. ábrán adtuk meg. Az elektródákat pl. rozsdamentes acélból készíthetjük.

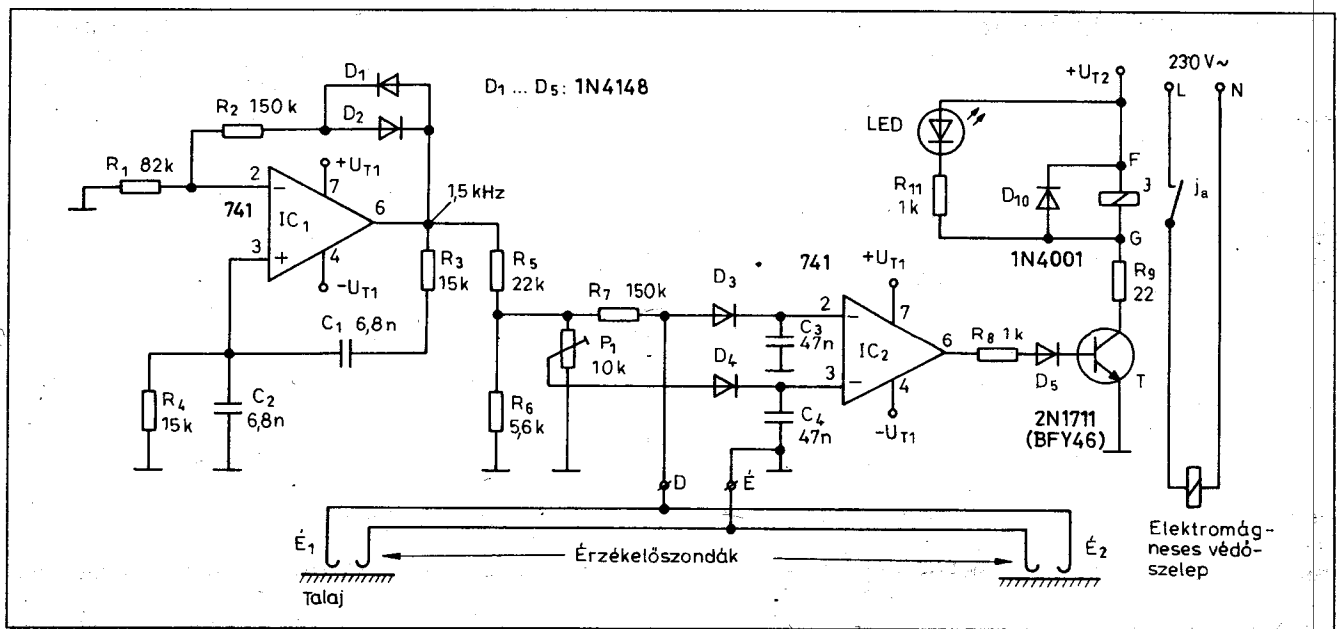
Célszerű, hogy azok a talajszinttől kb. 3 mm távolságban helyezkedjenek el. A megépített készülékhez több párhuzamosan kapcsolt érzékelőszonda is csatlakoztatható. Ezen érzékelőket racionális határokra belül tetszőleges hosszúságú vezetékkel köthetjük össze a készülékkel.

A vízömlést a lakás fő csővezetékébe beiktatott elektromágneses védőszelep lezárásával szüntethetjük meg. Mint már a fentiekben leírtuk, az elektromágneses védőszelepet a J₁ jelfogó j_{1a} munkaérintkezőjével működtetjük.

Nagyobb biztonság érhető el, ha az elektromágneses védőszelep mellé mechanikus védőszelepet is beiktatunk. Hazánkban a Mosonmagyaróvári Fém-szerelvénygyár készíti a már meglévő vízvezetékbe utólag is beépíthető mechanikus rendszerű védőszelepet. Alkalmazásának célja, hogy vízhiány esetén, ha a vízcsapot nyitva felejtjük, a vízömlést vagyis a beázást megakadályozza, ugyanis az vízhiány esetén automatikusan lezár. A vízvezetékreteszeldőgomb benyomásával lehetséges újból nyomás alá helyezni. Amikor a víznyomás normális, a védőszelep állandóan nyitva tart, tehát a víz megszokott használatát nem befolyásolja. Figyelembe veendő, hogy e mechani-



13. ábra



14. ábra

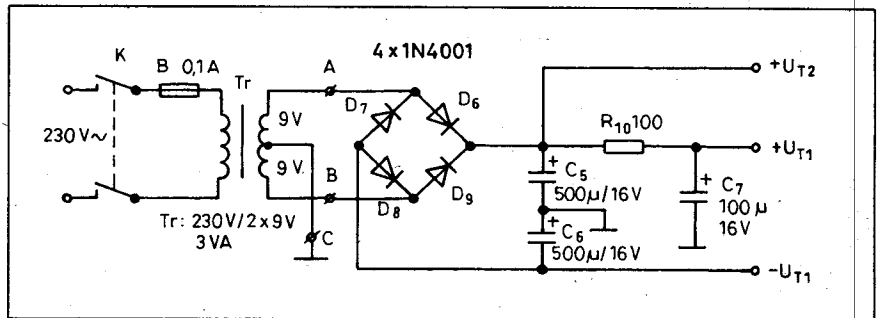
kus védőszelep csak vízhiány esetén zár le, ezért az elektromágneses védőszelep alkalmazása feltétlenül indokolt, az nem hagyható el.

Vízömlést gátló elektronika 741-es IC-kkel

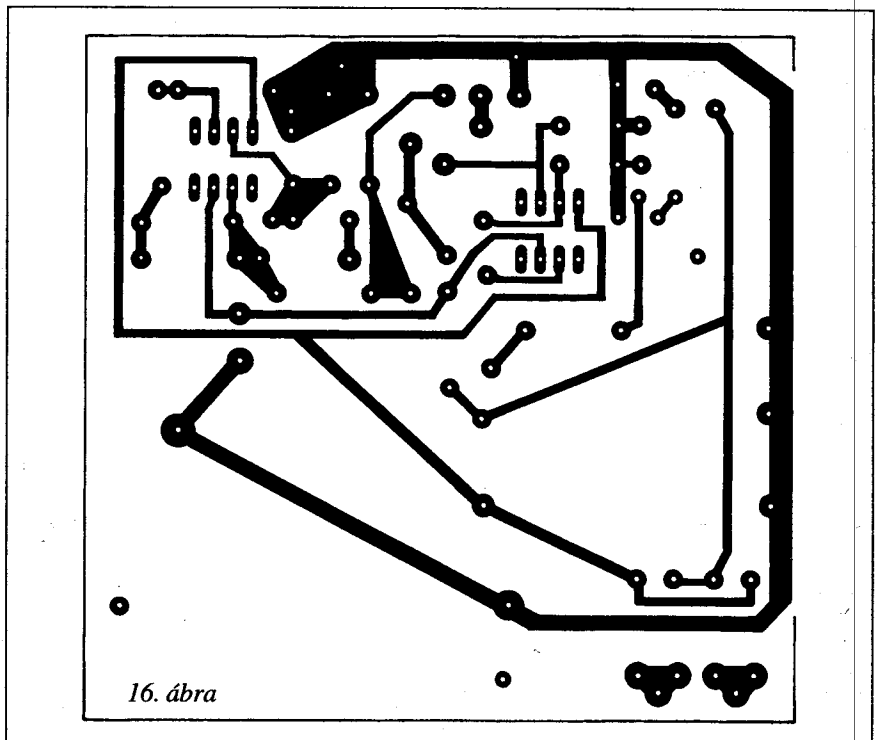
A 14. ábrán egy másik, vízömlést gátló védőelektronika elvi kapcsolási rajzát mutatjuk be. Az áramkörben két 741-es típusú IC-t használtunk fel. Itt az IC₁ 1...2 kHz-es szinuszos jelet keltő oszcillátor-kapcsolásban működik.

Ezen jel az R₅ és R₆-ból álló feszültségosztó után egy Wheatstone-hídra kerül, melynek átlója a P₁ trimmer-potenciométer csúszkája és a talajszintre helyezett É₁ és É₂ érzékelőszondák D pontja között van. E két ponton levő váltakozó feszültséget a D₃ és D₄ dióda egyenirányítja, majd a C₃ és C₄ kondenzátor szűri. Az IC₂ komparátor kapcsolásban működik. Vízmentes talaj esetén az érzékelőszondák között (D és É pont) igen nagy ellenállás mérhető.

Ekkor az IC₂ invertáló 2-es lábán nagyobb feszültség van, mint annak 3-as lábán. A 6-os lábán ezért -9 V van, így a tranzisztor lezárt állapotú. Amikor víz kerül az érzékelőszondák valamelyike közé, az átvezetést hoz létre azok között. Ekkor az IC₂ invertáló bemenetén levő feszültség lecsökken és annak kimenete (6-os láb) hirtelen +9 V-ra vált át. Most a tranzisztor vezetővé válik, a J jelfogó meghúzás és a J_a munkaérintkezőjén keresztül gerjeszti a lakás főcsövezetékébe beiktatott



15. ábra



16. ábra

elektromágneses védőszelepet, amely elzárja a lakásba folyó víz útját.

A készülék tápegységének elvi kapcsolási rajzát a 15. ábrán láthatjuk. A kapcsolás nyugalmi áramfelvétele 3 mA.

A készülékhez két érzékelőszonda használható, melyeket a padló szintjétől kb. 3 mm távolságban célszerű elhelyezni.

A tápegységgel egybeépített védőelektronika nyomtatott áramköri és alkatrész-beültetési rajza a 16., ill. a 17. ábrán látható.

A megépítés után csupán az érzékenységnek a P₁ potenciométerrel történő beállítás maradt hátra. Az egyik érzékelő szondát vízbe mártva a P₁ potenciométert úgy kell beállítani, hogy a jelfogó meghúzása éppen bekövetkezzék. Az érzékelő szondát a vízből kiemelve a jelfogónak el kell engednie.

Házi vízellátó berendezések védelme

Az egyre növekvő vízárak előtérbe hozzák a kertés családi házakban, telkeken a házi vízellátó berendezések beszerelését. A legtöbb régi kertés családi háznál és telken még megtalálható az ásott kút. Az igaz, hogy egyes kutak vize már ihatatlan, de a kert locsolására általában még teljes mértékben megfelelnek.

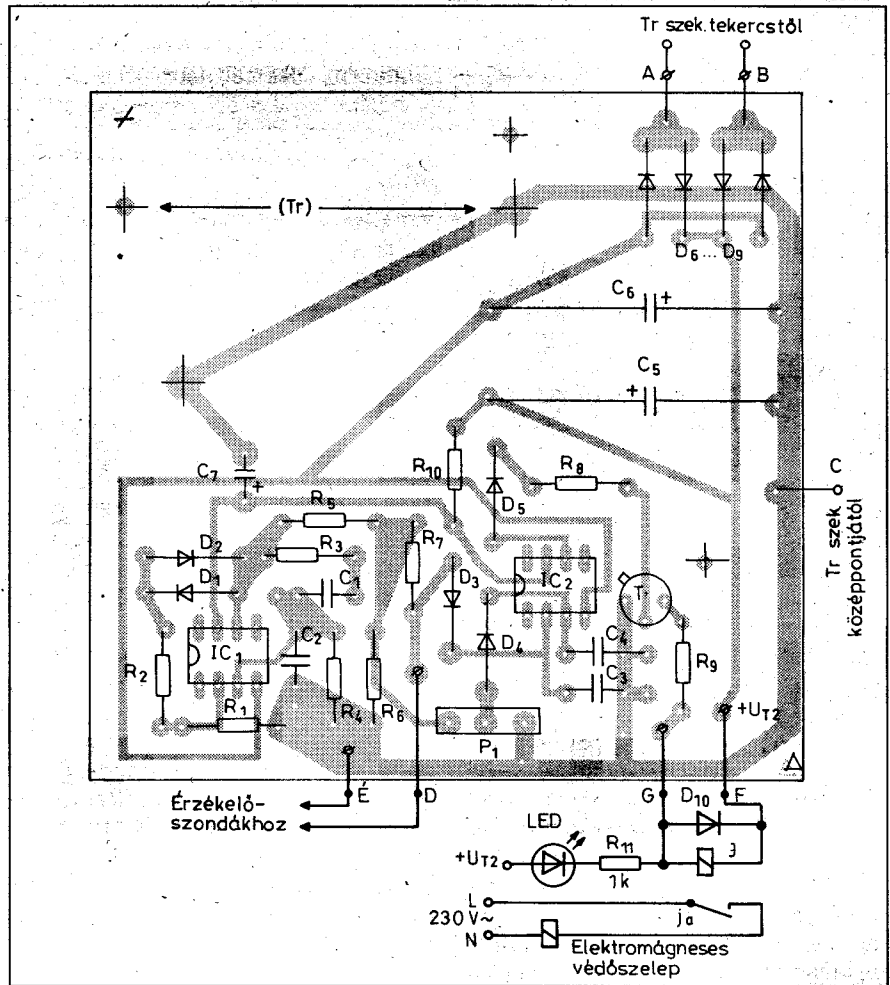
Hidroforos vízellátók védelme

A kertés családi házak egy részében a hidroforos házi vízellátó berendezések használatosak. Használatuk odafigyelést, rendszeres időszakonkénti karbantartást igényel. Ennek elmulasztása többnyire az elektromotor leégését eredményezheti, melynek újraterjesztése tetemes költséget jelent.

Amikor a víznyomás valamilyen okból teljesen lecsökken, vagyis a vízszolgáltatás megszűnik és a motort ezt követően nem kapcsoljuk ki, akkor az elektromotor szünet nélkül folyamatosan forog, a szivattyú szárazon jár. Ez nemcsak a motor leégését eredményezheti, hanem a szivattyú szárazon futó szimeringjei is tönkremehetnek és a szivattyútengely berágódhat, beéghet.

Mi is okozhatja e hibát? Az ok egyszerű. A rendszer valahol levegőssé válik (18. ábra). Mikor következhet ez be? Akkor pl. amikor:

- + a kútból elfogy a víz,



17. ábra

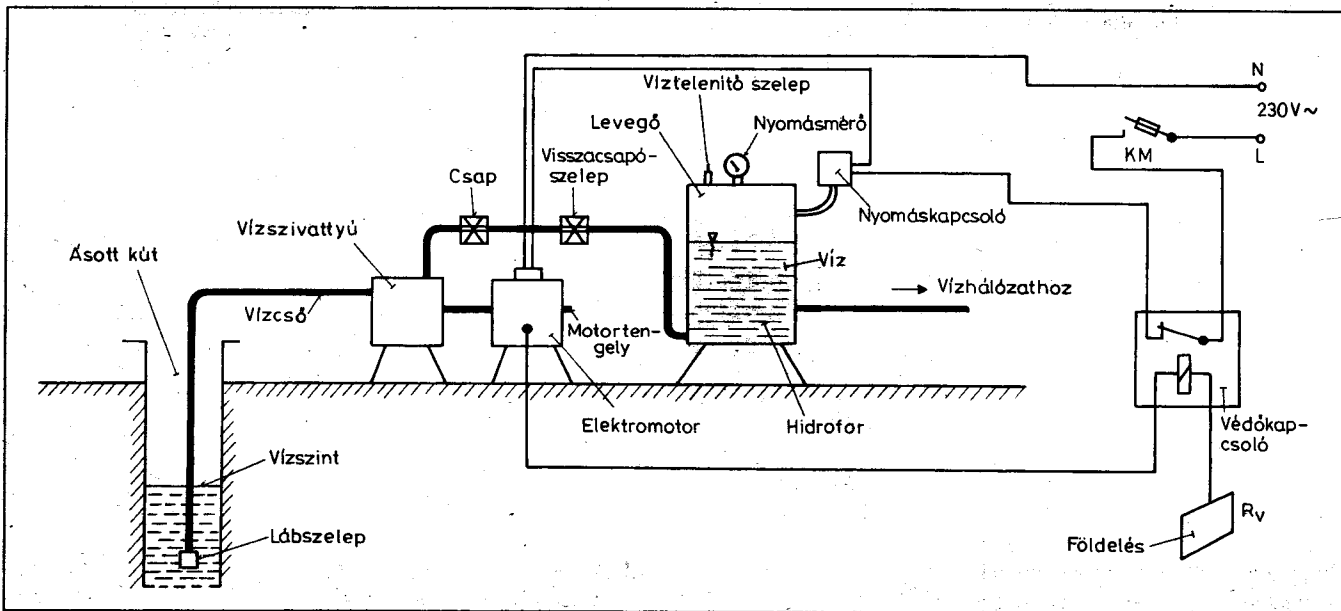
- a lábszelep nem zár tökéletesen és visszaereszti a vizet,
- a vízszivattyú szimeringjei kopottak, előregedtek,
- a rendszer egyéb részén valahol levegőt kap (lyukak),
- igen hosszú időtartamú hálózati feszültség-kimaradás esetén stb.

Kérdésként vetődik fel, hogyan is előzhetjük meg a szivattyú szárazonfutását? Ha úszókapcsolót vagy vízszint-érzékelőt alkalmaznánk, akkor az csak az alacsony kútvízszint esetén védené meg a motort a folyamatos, vagyis a kikapcsolás nélküli állandó üzemtől. Egy lehetséges megoldás, hogy ellenőrizzük az elektromotor hőmérsékletét, majd egy adott hőmérséklet túllépésekor megszüntetjük a motor áramellátását.

Erre láthatunk egy használható áramköri megoldást az 1997-es RT-ÉK 241. oldalán. Gondot jelent azonban, hogy a határhőmérséklet emelkedéséig viszonylag hosszú idő telik el, s ezt a

szárazon futó vízszivattyú szimeringjei károsodás nélkül többnyire már nem viselik el. A megoldás a szárazonfutás elleni védőkapcsolás alkalmazása. Gyakorlatilag ez nem más, mint egy nyomásérzékelő-kapcsoló, mely a nyomás pl. 0,5 bar alá csökkenésekor megszakítja az elektromotor áramkörét. Ennek nyomásérzékelési kapcsolási szintjének a hidroforon levő nyomáskapcsoló alsó kapcsolási szintje alatt kell lennie. A nyomáskapcsolónál ugyanis, amikor a nyomás a beállított maximum fölé emelkedik, bontanak az érintkezők, így a motor áramellátása megszűnik.

Amennyiben pedig a nyomás a beállított min. érték alá süllyed, az érintkezők zárnak, s a motor ismét elindul. Ha pl. a be/ki kapcsolási nyomásérték 1/3 bar értékű, akkor a szárazon futás ellen védő nyomásérzékelő-kapcsolónak célszerűen 0,3 ... 0,5 bar nyomásértéknél célszerű megszakítani az elektromotor áramellátását.



18. ábra

A gyakorlatban forgalmazott gyári nyomáskapcsolók többsége csak 1 pár bontóérintkezővel rendelkezik, mely az adott felső nyomásérték elérésekor bontja, az alsó értéknél pedig zárja a motor áramkörét. Nekünk a szárazonfutás elleni védelemre olyan „második” felszerelt nyomáskapcsolóra lenne szükségünk, mely a beállított min. nyomásnál kisebb értéknél nem zárna, hanem bontaná, a motor áramkörét. A kereskedelemben akad olyan típus is, amely váltó- (morze-) érintkezővel van ellátva. Egy ilyen típus kiválóan megfelel a szárazonfutás elleni védelemre (19.a ábra). A levegősödött, majd vízzel feltöltött rendszerrel az Ny nyomógomb megnyomásával indíthatjuk a motort.

Amennyiben csak hagyományos nyomáskapcsolót tudunk beszerezni, akkor a 19. ábra b részletén látható kapcsolási rajz alapján egy kiegészítő jelfogó alkalmazása is szükségessé válik.

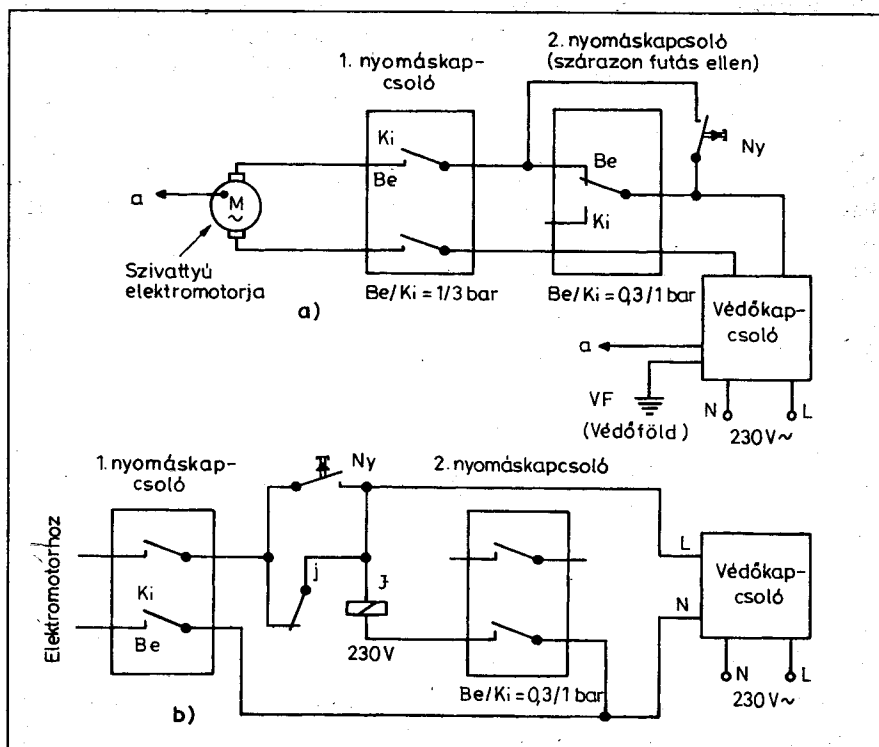
Ötleként megjegyezzük, nyomásérzékelőként az automata mosógépekben alkalmazott nyomásérzékelő-vízszintérzékelőt is felhasználhatjuk.

Leggyorsabban kivitelezhető megoldásként kínálkozik a kereskedelemben kapható „Hydro-Stop” megnevezésű szárazonfutás elleni védőkapcsoló. Ez optimális védelmet nyújt minden kerti- és mély-kút, valamint házi vízellátórendszer szivattyúinál, azok nem várt vízhiány okozta szárazonfutás elleni védelmére. A készülék az alsó

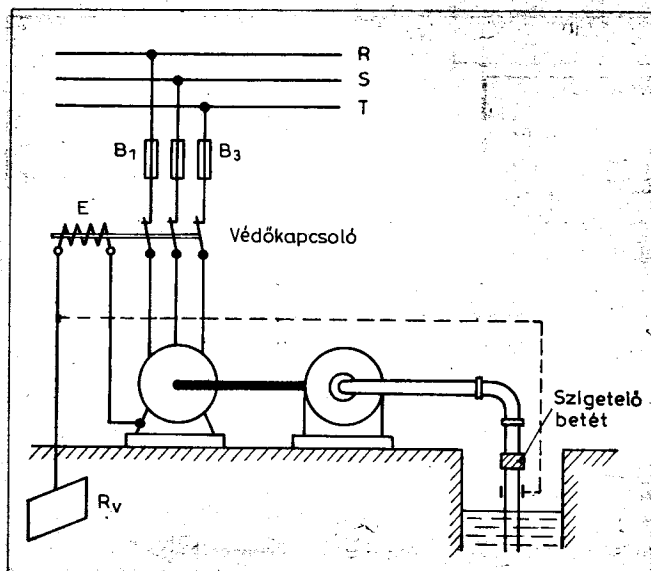
szintnél kisebb nyomásértéknél megszakítja a motor áramkörét. E védőkészüléket közvetlenül valamelyik vízkifolyáshoz célszerű csavarozni (pl. a tömlőbe, vízcsaphoz stb.).

Feltétlenül szólnunk kell a házi vízellátó berendezés érintésvédelméről (20. ábra). Nem szabad védőföldelésre azt a csővezetéket felhasználni, amely

a védendő berendezést vízzel látja el, mert zárlat esetén a védőkapcsoló *E* tekercse nem kapna elegendő gerjesztőáramot a kikapcsoláshoz. Amennyiben a védőföldeléshez mégis a vízvezetéket kellene használnunk, akkor a vezetéket egy helyen meg kell szakítanunk szigetelőbetét közbeiktatásával, amint ezt az ábra szemlélteti.



19. ábra



20. ábra

Búvárszivattyúk védelme

A búvárszivattyúk, más szóval merülőszivattyúk a ház és a kert mindenesei: víz vagy szennyvíz leszívására, ciszternákból vagy mélykutakból való öntözésre, vízellátásra és ki tudná felsorolni, hogy még mi mindenre használhatók.

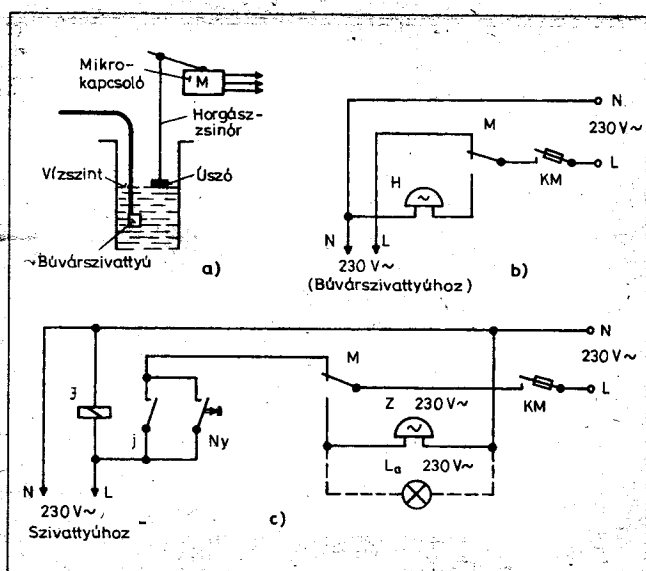
Tény, hogy a kert locsolására a kút vizét a legegyszerűbben búvárszivattyúval hozzhatjuk a felszínre. Ezek különféle méretben és típusban kaphatók a kereskedelemben és a zugpiacokon. Döntő többségük 230 V-os hálózati feszültségről üzemeltethető. A búvárszivattyúk igen egyszerűnek és megbízhatónak bizonyulnak. Az egyik megoldásnál a bennük levő gumimembránt – amely a víz szívását végzi – egy elektromágnes mozgatja. Ennél a szivattyúnál is akkor következnek be a bajok, amikor a kútból elfogy a víz, amikor a szivattyútest már „kint van a vízből”, vagyis az „szárazra kerül”. Ekkor megszűnik a szivattyútest víz általi hűtése és a hosszan tartó bekapcsolt állapot következtében a szivattyútest erősen felmelegszik, tekercse menetzárhatóssá válik, leég. A búvárszivattyúk leégésének megakadályozására különféle lehetőségek kínálkoznak.

Biztonságos megoldás, ha gondoskodunk arról, hogy a szivattyú működés közben mindig a hűtést biztosító kút vízben legyen. Ez egyszerűen egy vízszint-érzékeléssel valósítható meg (21.a. ábra). A kútból csak egy deszkára erősített horgászszinórt kell „felvezetni”, mely egy mikrokapcsolót működtet. Ha a vízszint az adott érték alá

csökken, a horgászszinór megfeszül, és a deszka súlya a mikrokapcsoló átváltását eredményezi, amely a szivattyú áramellátását bontja (21. ábra b részlete). A mikrokapcsoló záróérintkezőjére pl. valamilyen 230 V-os hangforrást kapcsolhatunk. Így a vízszint adott érték alá csökkenését, a szivattyú árammentesítését, vagyis az üzemzavart hanggal is jelezhetjük.

Gondot okoz, hogy az őrizetlenül hagyott vízellátó rendszer a kút vízszintjének visszaállásakor automatikusan bekapcsolódik, így vízömlés állhat elő. Ennek megakadályozását szolgálja a 21. ábra c részletén látható egyszerű öntartó-relés áramköri kialakítás. A jelfogó gerjesztett állapotában a szivattyú 230 V-os tápfeszültséget kap annak tartó záróérintkezőjén keresztül. Amikor a vízszint az adott érték alá, csökken, a mikrokapcsoló a damil megfeszülésekor átvált, bontja a szivattyú és a jelfogó áramkört. Így a jelfogó tartóáramköre a j munkaérintkezőn át megszakad. A mikrokapcsoló átváltásakor egyidejűleg megszólal az üzemzavart jelző hangkeltő. A szivattyú ezt követően csak a vízszint megfelelő szintre való visszaállásakor indítható újra az Ny nyomógomb megnyomásával.

Megjegyezzük, hogy a zugpiacokon kapható orosz, ukrán búvárszivattyúktól eltérően a legújabb német és olasz konstrukciók már a szivattyúhoz csatlakoztatott golyós úszókapcsolóval kerülnek forgalomba. Amikor a szivattyú vízben van, a légmentesen lezárt golyós úszókapcsoló a víz színére kíván emelkedni. Ekkor a golyós úszó-



21. ábra

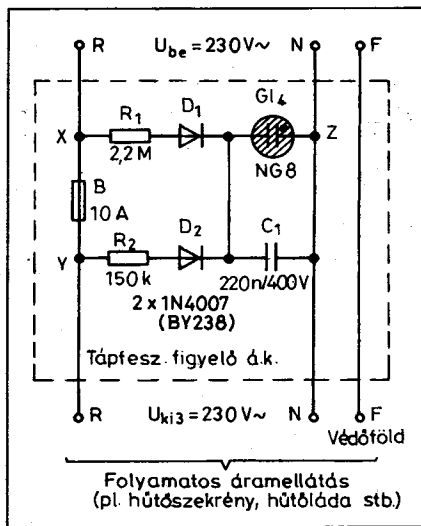
kapcsoló bekapcsolt állapotban van, így a szivattyú üzembe biztosított. A vízszint csökkenésekor az úszókapcsoló „lekonyul” a szivattyútest mellé, bontva annak tápfeszültség-ellátását. A kereskedelemben külön is árusítanak úszókapcsolókat, így a védelem „késztermék” megvásárolásával egyszerűen megoldható.

Megjegyezzük, hogy a hibamentes üzemhez, elsősorban a hidroforos rendszereknél mindenképpen javasolt visszacsapószelep alkalmazása, mely megakadályozza, hogy a szivattyú leállása után a nyomócsővezetékbe a víz a szivattyún át visszafolyjon és ismételt bekapcsolásnál újra fél kelljen azt nyomni, ill. szívni.

A kereskedelemben rezgőmembrános és elektromotoros rendszerű búvárszivattyúk kaphatók. A 230 V-os hálózati feszültségű típusok mellett kaphatók 12 V-os egyenfeszültségről működtethető változatok is. Az ilyen készülékek megoldják a vízkivétel problémáját ott, ahol nem áll rendelkezésre a 230 V-os hálózati feszültség: pl. konyhakertben, lakókocsiban, csónakban stb. Megjegyezzük, hogy a „nagyobb vízkifolyás-nyomással” rendelkező búvárszivattyúk védelmére az előzőekben leírt szárazonfutás ellen védő eszközök ugyancsak alkalmazhatók.

Hálózati készülékek tápellátásának figyelőáramkörei

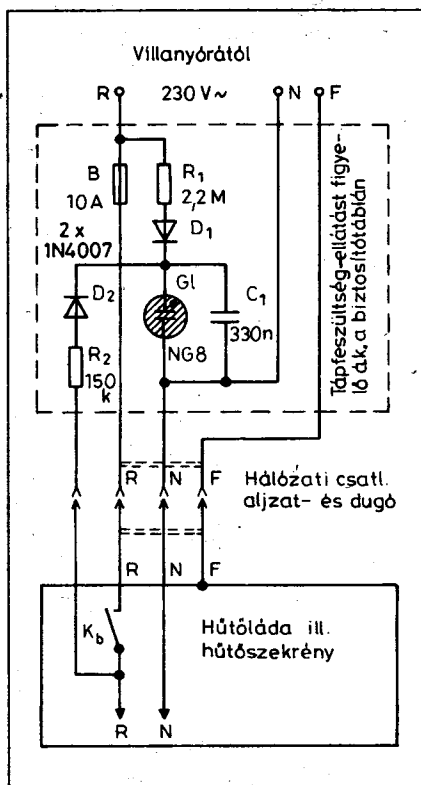
A hálózati készülékek és berendezések folyamatos tápfeszültség-ellátására



22. ábra

szolgáló hibajelző áramkörök segítségével kijelvezhető pl. az áramkimaradás, a biztosítókicégés, ill. automata-„lecsapódás”, csatlakozódugó kihúzó-dugó, s kijelvezhető a hálózati kapcsoló kikapcsolt állapota stb.

A 22. ábrán bemutatott biztosítókicégést jelző kapcsolás különösen sötétben használható nagy sikerrel. Ez az áramkör főleg több biztosítót tartalmazó készülékek, hálózati biztosító- és



23. ábra

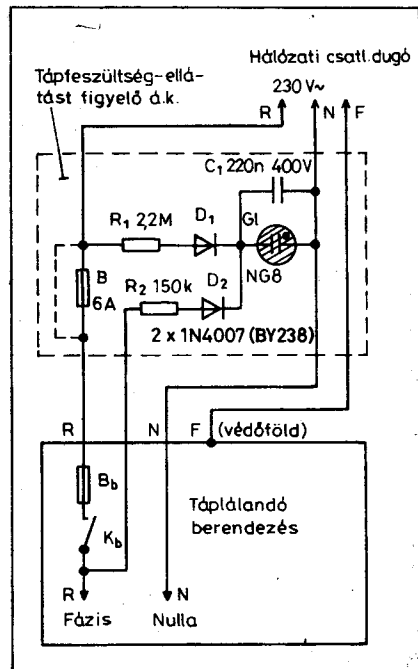
elosztótáblák esetén ad hasznos információt, mivel glimmlámpájának villogása alapján azonnal megtalálható és cserélhető a kiegészítő. Amennyiben pl. egy elosztótáblán lévő, a biztosítók mindegyikénél alkalmazott jelzőáramkör egyik glimmlámpája sem világít, az hálózati feszültség kimaradásra utal.

A 22. ábrán láthatóan hibátlan biztosító és a hálózati feszültség jelenlétekor a Gl4 glimmlámpa az R2 ellenálláson és a D2 diódán keresztül kap gyújtófeszültséget és folyamatosan világít.

Ha a biztosító kiolvad, akkor ez az áramkör megszakad, a glimmlámpa fénye kialszik. Ugyanakkor azonban a hálózati feszültségről az R1 és D1 alkatrészekon keresztül megkezdődik a C1 kondenzátor feltöltődése. Amikor a C1 kapszain növekvő feszültség eléri a glimmlámpa gyújtófeszültségét, akkor az begyújt és egy villanás kíséretében kislüti a kondenzátort. Ez az ismétlődő felvillanási folyamat mindaddig tart, míg a hálózati feszültség a bemeneten jelen van, vagy míg a biztosítót ki nem cseréljük.

E kapcsolás minimális módosítással (23. ábra) nemcsak a biztosító kicégésének jelzésére, hanem a hálózati feszültség meglétének (illetve a hálózati csatlakozódugó bedugásának), valamint a készülék be/ki kapcsolásának jelzésére is alkalmas.

Ha a berendezést (pl. hűtőszekrény, hűtőláda stb.) a hálózatra csatlakoztatjuk (a csatlakozódugó bedugásával) és annak saját kapcsolóját (K_b) bekapcsoljuk, akkor a glimmlámpa a hálózati áram megléte esetén megszakítás nélkül folyamatosan világít. Amikor a biz-



24. ábra

tosító kicég (ill. az automata kiold), vagy a berendezés saját kapcsolóját (K_b) kikapcsoljuk, azt a glimmlámpa villogó fényrel jelzi. A hálózati feszültség kimaradásakor, illetve helytelen csatlakoztatásakor (a csatlakozó dugó kihúzó-dugásakor) a glimmlámpa fénye kialszik.

A hűtőszekrény, ill. hűtőláda tápfeszültség-ellátását figyelő áramkört egy külön megépített kis táblán helyezhetjük el.

A 24. ábrán azt az esetet vázoltuk fel, amikor a táplálendő berendezés saját belső biztosítóval (B_b) és saját ki/be-kapcsolóval (K_b) rendelkezik. Ekkor a B biztosító alkalmazása szükségtelen (a szaggatott vonallal kiiktatva!).

Nagy Évkönyv-akció!

Az akcióban tehát 2-4-6... egyforma vagy különböző példányt lehet vásárolni.

A RÁDIÓTECHNIKA ÉVKÖNYVE

1991, 1992, 1993, 1994, 1995, 1996, 1997, 1998, 1999, 2000 kötetek közül

2 db most összesen 990 Ft-ért kapható.

☒ 1374 Bp., Pf. 603. **1991...2000-ig, 10 db csak 4444 Ft** Tel./fax: 239-4932

Személyesen a szerkesztőségben, Budapest XIII., Dagály u. 11. I. em. 130. 9-14 óráig.



Ferenczi Ödön okl. villamosmérnök

Évnyelvünkben ismét jelentkezünk az autósoknak szóló összeállításunkkal. Olvasóink beküldött kérdéseinek megfelelően most az autós turisták és kempingezők számára adunk a gyakorlatban igen jól használható megoldásokat. Foglalkozunk pl. az autó-utánfutós kempingezés kellékeivel és azok áramköreivel. Nem feledkeztünk meg az autónak a tolvajok és rablók elleni védelmi lehetőségeiről sem. Foglalkozunk továbbá a kempingben használatos eszközeink (pl. hűtőszekrény stb.) védelmével is. E témák szakirodalmi hiányos, ezen próbálunk segíteni.

Az utánfutók elektromos és elektronikus berendezései

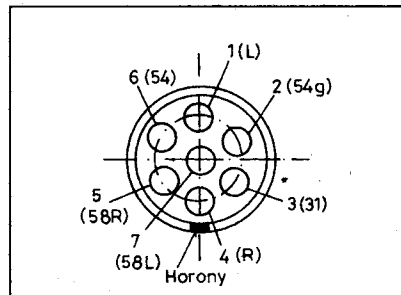
Az utánfutók vontatása természetesen kihat a közlekedés biztonságára is. Az utánfutós üzemnél olyan tényezők is fellépnek, amelyek az utazási tulajdonságokat rontják, veszélyforrásként hatnak. A vontató jármű és a vontatmány (utánfutó) zavarmentes együttműködése csak meghatározott feltételek mellett teljesül. E feltételek részben a vontató járműre, részben a vontatmányra, valamint a kettőt összekapcsoló csatlószerkezetre vonatkoznak. A közúti forgalomban csak olyan járműszereléssel szabad részt venni, amelyek a hivatalos előírásoknak megfelelnek.

Itt most elsősorban az utánfutók villamos hálózatával, azok működtetéséhez szükséges világító- és jelzőberendezésekkel, valamint a vontató és a vontatmány közötti elektromos összeköttetéshez szükséges csatlakozóaljzat- és dugó bekötésével foglalkozunk. Ezek ismerete elengedhetetlen az egyszerű szállító és sátras utánfutókkal, valamint a lakókocsikkal közlekedőknek egyaránt.

Lámpavezérlő áramkörök és csatlakoztatásuk utánfutókhoz

A személyautók által vontatott szállító és turista utánfutók megfelelő világító- és jelzőberendezésekkel vannak felszerelve. A jelzőberendezéseknek a vontató személygépkocsi azonos rendeltetésű berendezéseivel együtt, külön kapcsolás nélkül kell működniük. Az elektromos energiát a vontató jármű hálózatából (annak akkumulátoráról) nyerik, ami az utánfutókhoz a vontató jármű vonófeje mellett felszerelt csatlakozóaljzaton keresztül jut el. A vontató jármű és az utánfutó elektromos hálózatát a két jármű összekapcsolásakor kell (a csatlakozó kábel dugóját, ill. dugóit az aljzatba, ill. aljzatokba dugva) összekötni.

A vontató személygépkocsira a jármű elektromos hálózati feszültségének megfelelő, szabványosított (MSZ 13938, MSZ 13939, ISO/R 1274, DIN 72577 és DIN 72579) hétpólusú csatlakozóaljzatot kell ráépíteni. A csatlakozóaljzat rajzát és a vontató jármű elektromos csatlakozó érintkezőinek jelölését az 1. ábra szemlélteti. A hét érintkező rendeltetése és szabványosított jelölése a következő:



1. ábra

1. Bal oldali irányjelző lámpa (L),
2. Tartalék (pl. utánfutó 12 V-os fogyasztói hálózat stb.),
3. Test(54g),
4. Jobb oldali irányjelző lámpa (R),
5. Jobb oldali helyzetjelző lámpa (58R),
6. Féklámpák (54),
7. Bal helyzetjelző lámpa (58L),

Egyes gépkocsitípusoknál 13 pólusú csatlakozót találhatunk, amely lehetővé teszi, hogy több elektromos áramkört vezérelhessünk. Így pl. egyes utánfutók ködlámpája is közvetlenül csatlakoztatható. Figyelembe veendő, hogy az utánfutónak a vontató személygépkocsihoz való csatlakoztatásakor nem szabad olyan elektromos kapcsolást alkalmazni, amelynél a vontató jármű hátsó jelzőlámpái lekapcsolódnak, s ehelyett működnének az utánfutón a világító- és jelzőlámpák. Az utánfutó jelzőlámpáinak együtt, egy időben kell világítania a vontató jármű megfelelő lámpáival. E követelmény teljesítése némi többletterhelést jelent a vontató jármű elektromos hálózatának. A többletenergiát azonban a mai korszerű járművek azonban biztosítani tudják.

Az utánfutó felé csatlakozást adó aljzat helyzetjelző- és féklámpákat működtető pólusainak hozzákötése a vontató jármű elektromos hálózatához problémamentes. Más azonban a helyzet az irányjelző berendezést működtető villogóautomaták tekintetében. A jelenleg forgalomban levő személygépkocsik 60%-ában levő villogó irányjelző berendezés a villamos áram által melegített ellenálláshuzal kitégulásával vezérelt termikus szaggató, amely adott terhelésre készül, csak ennek megfelelő teljesítményű izzólámpák működtetése esetén hozza létre a beál-

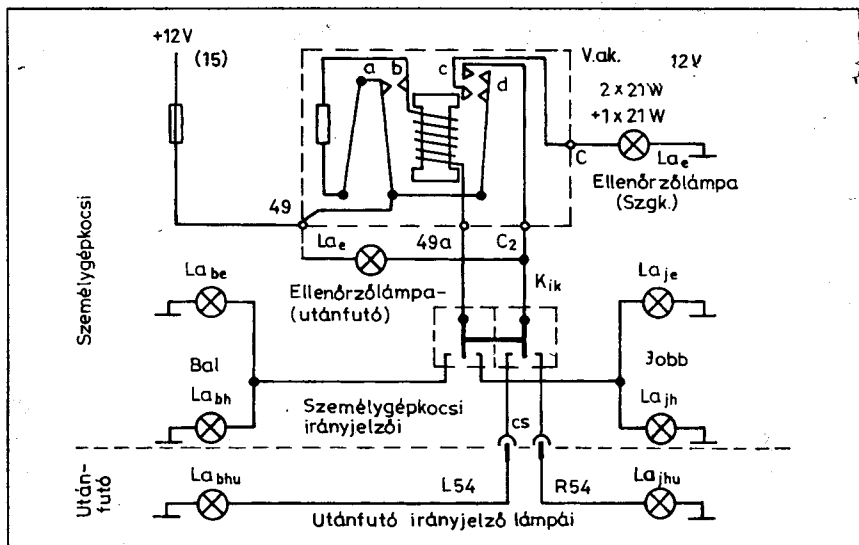
lított (s előírt) 60...120/min villanás-számot. Kisebb teljesítményű izzók esetén a villogások száma jelentős mértékben megnő, míg a nagyobb terhelés káros lehet, és az a villogó automata tönkremeneteléhez vezethet.

Bonyolítja a helyzetet, hogy minden járműnek olyan fényvisszajelző berendezéssel (ill. az ahhoz tartozó visszajelző lámpával) kell rendelkeznie, amely jelzi a járműre szerelt első és hátsó irányjelzőlámpák (ideértve az utánfutó vontatása esetén annak hátsó irányjelző lámpáit is) bekapcsolt állapotát, továbbá hibáját (bármely izzólámpa működésképtelenségét).

A villogó fényt adó lámpák villogásának egyenletesnek, jól érzékelhetőnek, a villogások számának percnként 90 ± 30 -nak kell lennie. Ebbe az intervallumba kell esnie a „szóló” személygépkocsinál és rákapcsolt utánfutóval együtt is az irányjelző villogásának. A világos-sötét időtartamok arányának 1:1-nek kell lenniük, s bekapcsolást követően legkésőbb 0,8 s elteltével meg kell indulnia a villogásnak.

Vontató-utánfutó üzemhez két-áramkörös villogókészülékeket fejlesztettek ki. Alkalmazásuknak egyetlen hátránya, hogy működtetésükhöz kétáramkörös irányjelző kapcsoló K_{ik} szükséges, mint azt a 2. ábra kapcsolási rajza szemlélteti. Ilyen, gyárilag beépített kapcsoló kevés gépkocsitípusban található, az utólagos beépítés viszont nehézségekkel járhat. Két darab két-áramkörös villogóadó beépítésével a 3. ábra szerint, kétáramkörös irányjelző kapcsoló hiányában, a kocsiba beépített egyáramkörös kapcsolóval is megvalósítható az utánfutós üzemnél a villogó-és visszajelző rendszer kapcsolása.

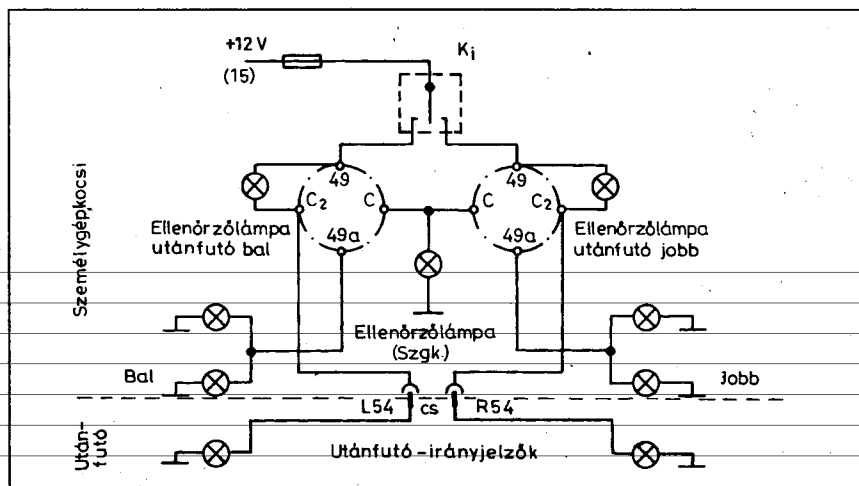
Kétáramkörös villogóadó és két-áramkörös irányjelző kapcsoló hiányában is készíthető olyan áramkörü megoldás, hogy a KRESZ által előírt független visszajelzés és szabatos irányjelző-működtetés szóló- és utánfutós üzemben egyaránt teljesüljön. A 4. ábra áramkörénél a K_1 irányjelző kapcsolókar balra billentésekor a J_1 jelfogó (ellenkező esetben pedig a J_2 jelfogó)



2. ábra

húz meg, melyek záróérintkezőjükön keresztül működtetik az utánfutó megfelelő irányjelző lámpáját. Így elértük, hogy nem terheljük, tehát nem befolyásoljuk a villogóadót. Az utánfutó irányjelzők működésének visszajelzéséhez az utánfutó irányjelző izzójának áramkörébe sorosan egy ellenőrző jelfogót iktattunk be. Ez utóbbi akkor húz meg, ha az utánfutó valamelyik irányjelzőlámpáján áram folyik át, tehát működik, nincs kiéve.

A korszerű gépkocsikhoz már nem hődrótos, hanem elektronikus irány-és elakadásjelző-adókat alkalmaznak. Periódusidejük hőmérséklet- és terhelés-független. Ilyenformán változtatás nélkül rákapcsolhatók az utánfutó felé menő vezetékek. A vontató jármű indexlámpái működésének visszajelzését ellenőrző relé látja el, de külön jelzőrelé beépítésével (az előző példa megoldásának megfelelően, lásd 4. ábrát) kell gondoskodni az utánfutó indexlámpái-



3. ábra

BHG Elektromechanika Kft. felajánlja szabad kapacitásait

NYomatott ÁramKöri lapok, szerszámok, műanyag- és fémtömegcikkék, mindennemű elektronikai és autóiipari tömeg-alkatrész gyártása és szerelése, tekercselés, kézi-gépi összeszerelés (mágnestekercsek, kábelek, villanymotorok stb.) Rövid határidők, ISO követelmények.

1119 Budapest, Hauszmann Alajos u. 2.

Telefon: 204-5710 Fax: 204-5715

nak működés-visszajelzéséről is. A következőkben az 5. ábra kapcsolási rajza alapján a nálunk még nagy számban futó LADA gépkocsik esetében ismeretjük a vontatóüzemhez szükséges módosítások gyakorlati kivitelezését.

A hét-érintkezős csatlakozóaljzathoz hét vezetékkel kell bekötni. Az újonnan bekötendő vezetéseket szaggatott vonallal jelöltük. E vezetékek másik végét legcélszerűbb az egyik lámpateszten belül a gépkocsi meglévő vezetékeihez hozzákötni. Ezt elvégezhetjük a csomagterben is. A vezeték-köteg megfelelő szigeteléséről és rögzítéséről feltétlenül gondoskodjunk!

A LADA egyáramkörös villogódója helyére két darab kétáramkörös villogódót kell felszerelni, amelyek bekötését az 5. ábrán láthatjuk. A K_i irányjelző-kapcsoló a villogódók 49-es pontja és a biztosító közé van iktatva.

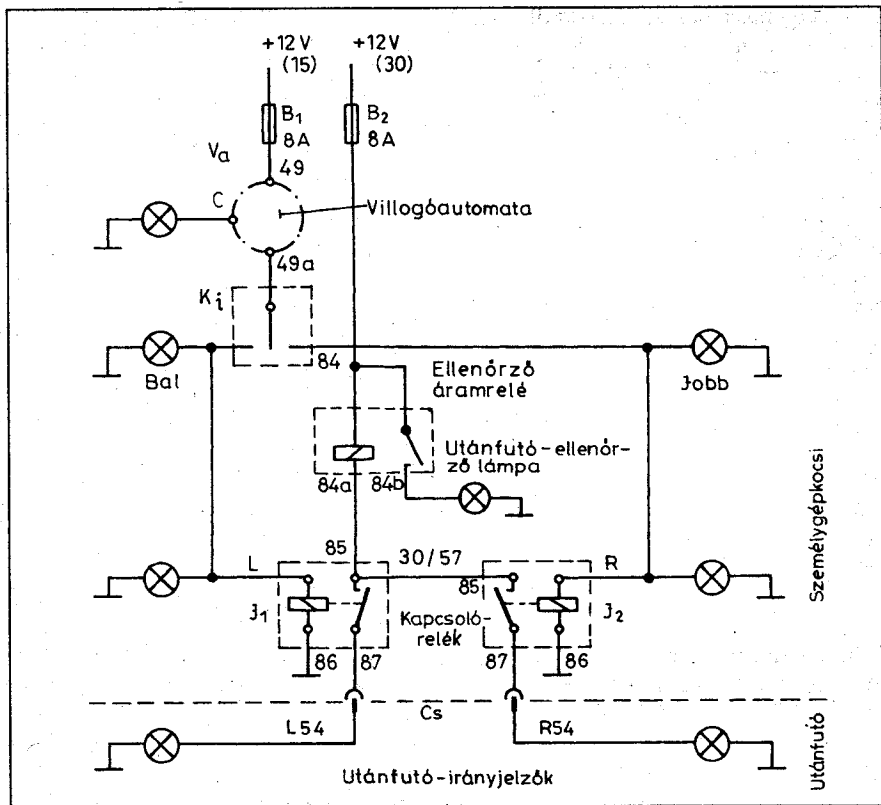
Az utánfutó csatlakozóaljzat 1., ill. 4. érintkezőjét a megfelelő villogódó C_2 pontjára kell kötni. Ugyanerre a C_2 pontokra kötjük a zöld színű utánfutó kontroll-lámpákat is.

Az újonnan kiépített vezetékeknek legalább $1,5 \text{ mm}^2$ keresztmetszetűnek kell lenniük. Ahol a kábelleget átvesszük a karosszérián fúrt lyukon, ott alkalmazunk védő gumiperselyt, nehogy elvághassa a vezeték szigetelését! Igen fontos, hogy minden autóelektronikai áramkör beépítésénél a rázásbiztos kivitelre és felszerelésre, és kiváltképpen az áramkör pontjainak, kivezetéseinek jó szigetelésére gondosan ügyeljünk, az esetleges zárlatok (s azok okozta tüzeset) elkerülése céljából! Még egyszer és utoljára ismétljük, hogy mindenütt megfelelő vastagságú vezetéseket használjunk az egységekhez és gondoskodjunk azok külön biztosítóval való védelméről is! (Nehogy a bekötő vezetékek valamelyikének felizzása tüzet okozzon!)

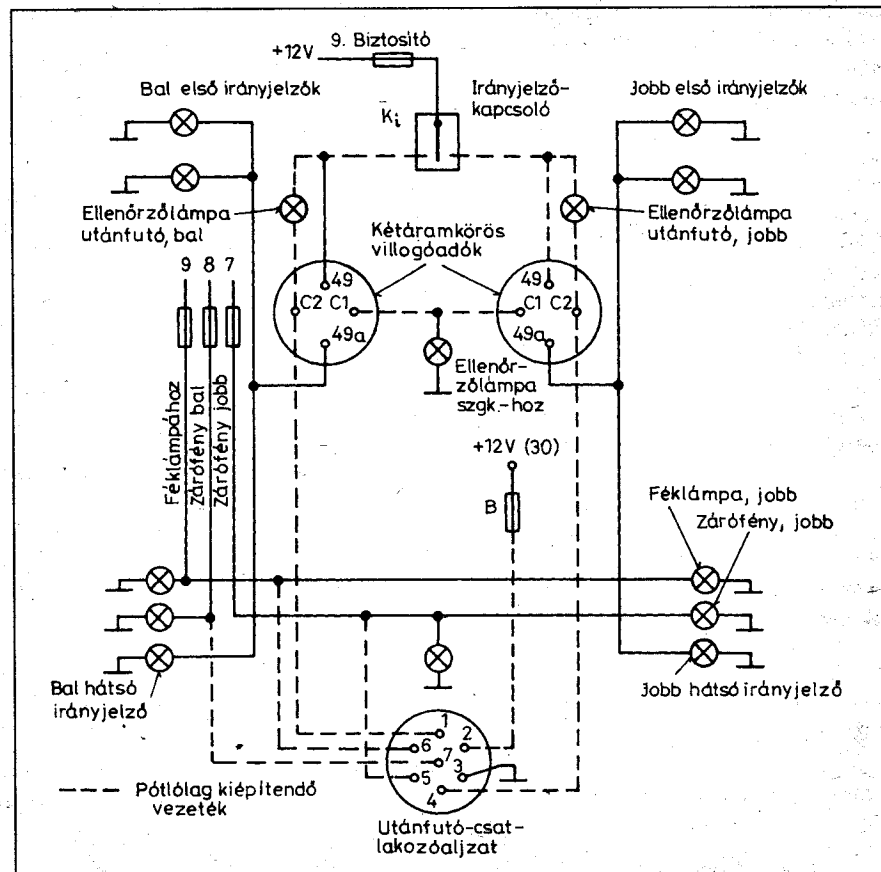
Utánfutók elektromos világító- és jelzőberendezései

Az utánfutókat méretük és kialakításuk szerint meghatározott számú és típusú világító- és jelzőberendezésekkel szerelik fel. Ezek a következők:

- a hátsó rendszámtáblát megvilágító fehér lámpa (ill. lámpák), amelynek a helyzetjelző lámpákkal együtt kell világítania, két hátsó, ill. két elülső helyzetjelző lámpa, melyeknek együtt, egyszerre kell világítania,



4. ábra



5. ábra

– egy hátsó helyzetjelző ködlámpa lehetőségként, mely a hátsó helyzetjelző lámpa fényénél nagyobb fényerejű, piros fényű lehet. Külön kapcsolóval működtetve csak a helyzetjelző lámpák bekapcsolt állapotában szabad bekapcsolhatónak lennie,

– borostyánsárga fényt kibocsátó irányjelzőlámpák hátul mindkét oldalon, amelyeknek külön kapcsolás nélkül, együtt kell működniük a vontató személygépkocsi megfelelő oldali irányjelző lámpáival,

– két hátsó féklámpa, amely csak piros fényt bocsáthat ki, s az egyesített lámpatestbe összeépített lámpáknál négyszer erősebb fényvel kell világítania a helyzetjelző- és féklámpának együtt, mint a csak egyedül égő helyzetjelző lámpának.

A kisebb méretű utánfutóra elegendő hátul két egyesített lámpatest (helyzetjelző, fék- és irányjelző lámpa), rendszámvilágítás és két háromszögletű piros fényvisszaverő, elől pedig két fehér fényvisszaverő felszerelése.

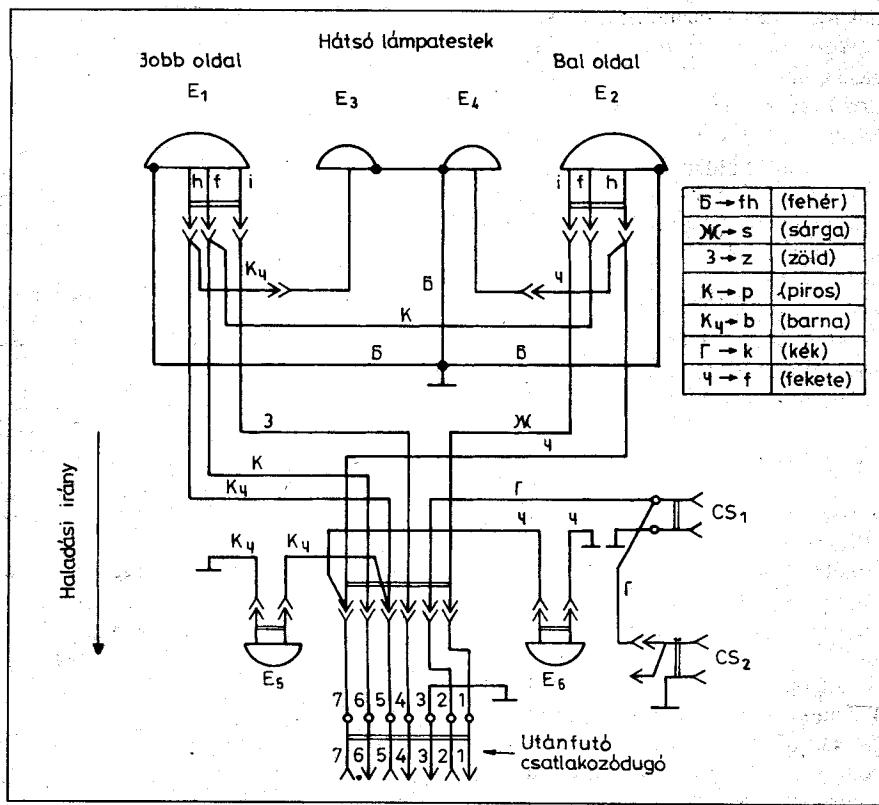
Tipikus példaként a 2 ... 3 perc alatt lakósátorra alakítható „Szkif-M1” turista gépkocsiutánfutó villamos berendezéseinek áramköri rajzát szemléltetjük (6. ábra), amely értelemszerűen megegyezik az össze sátrás- és szállító utánfutók villamos hálózatának a kialakításával.

Az utánfutó elektromos berendezései a vonószerkezeten levő hétpólusú csatlakozódugón keresztül kapcsolódnak a gépkocsi elektromos hálózatához. Az utánfutó irányjelző lámpáinak működése a vontató gépkocsi műszerfalán levő kontrollámpával ellenőrizhető.

A 6. ábrán láthatóan az egyesített hátsó lámpatesteket (helyzetjelző, fék és irányjelző lámpa) az E₁ és E₂ lámpatest alkotja (i = irányjelző, h = helyzetjelző és f = fék). Az E₃ és E₄ a rendszámtáblát megvilágító két lámpa, az E₅ és E₆ pedig a jobb, ill. bal oldali elülső helyzetjelző lámpa. Cs₁ és Cs₂ a 12 V-os csatlakozóaljzat a belső világítás, s egyéb kifeszültségű fogyasztók működtetéséhez. Az ábrán látható vezetékcsínek betűjelzései a következők: fh = fehér, s = sárga, z = zöld, p = piros, b = barna, k = kék és f = fekete.

Az utánfutók kifeszültségű elektromos hálózata

Az utánfutók világító- és jelzőlámpáinak energiaellátását a vontató jármű



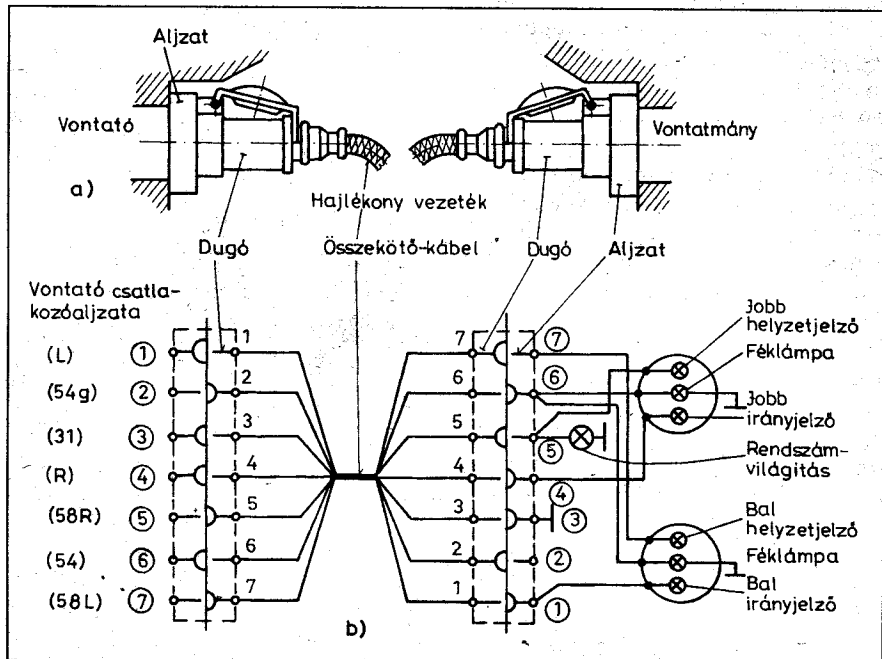
6. ábra

akkumulátora szolgáltatja. Ehhez azonban a vontató jármű és az utánfutó elektromos hálózatát megbízható módon össze kell kapcsolni.

Kiseb utánfutóknál egyetlen hétpólusú csatlakozót alkalmaznak, ahol a vontató gépjármű kapcsolófeje mellett

helyezkedik el a csatlakozóaljzat (lásd az 1. ábrát). Ebben kell bedugni az utánfutó megfelelő hosszúságú vezetékének a végén levő hétpólusú csatlakozódugóját.

Nagyobb utánfutóknál, a lakócsuk többségénél a vonószerkezet köze-



7. ábra

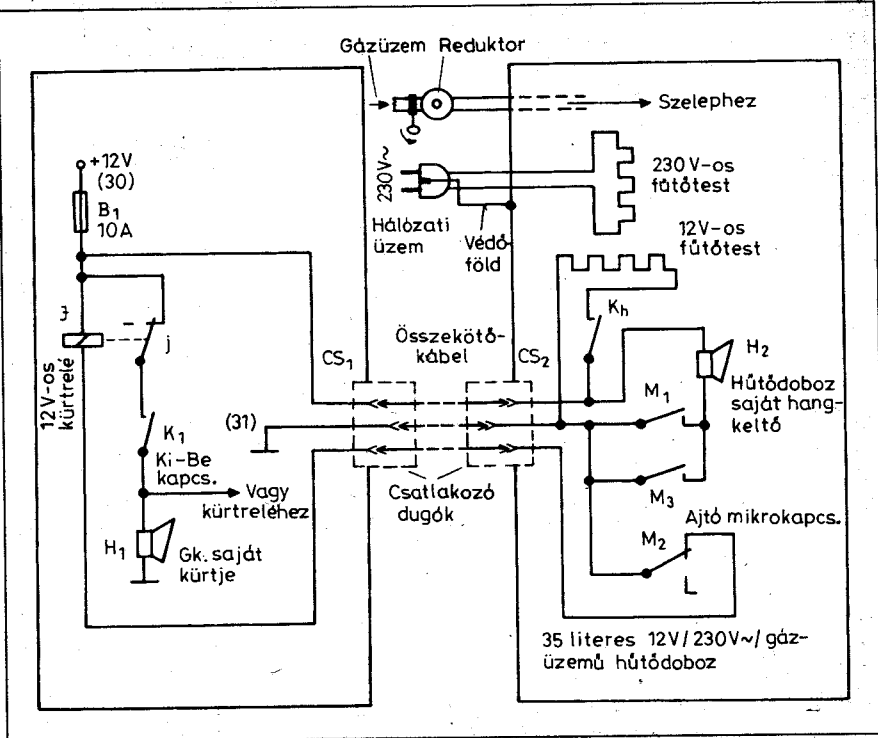
lében található egy hétpólusú csatlakozóaljzattal van ellátva.

A vontató gépjármű és az utánfutó elektromos hálózatát mindkét jármű csatlakozóaljzatába bedugott, két végén dugós csatlakozóval ellátott, megfelelő hosszúságú héterű hajlékony kábelrel a két jármű mechanikus összekapcsolásakor kell összekötni. Az összekötő kábel kiképzését a 7.a ábra szemlélteti. Ez az összekötő kábel a vontató tartozéka, amely nélkül nem tudnánk vezérelni az utánfutó elektromos hálózatának jelzőberendezéseit (7.b ábra).

Az utánfutó (vontatmány) aljzathoz a szabványokban levő bekötési terv szerint kell csatlakoztatni az utánfutó világító- és jelzőberendezéseit (7.b ábra). E rajzon a 2. pólust nem kötöttük be, amely az utánfutó egyéb, belső elektromos fogyasztóinak 12 V-os tápfeszültséggel való ellátására szolgálhat. Ugyanis a kempingezésre használt sátras turista gépkocsi utánfutók (pl. Szkif-M1, CT 6-1 stb.), lakókocsik a belső tér megvilágítására és egyéb kisebb teljesítmény-felvételű fogyasztók táplálására is felhasználják a kisfeszültségű 12 V-os elektromos hálózatot, ezért a 2. pólushoz menő vezeték (mert nagyobb terhelőáram is felléphet) célszerűen nagyobb, legalább 2,5 mm² keresztmetszetre választani.

Beépíthető (illetve a legtöbb utánfutónál a már beépített) csatlakozóaljzat megfelelő dugós csatlakozóval magnórádiók, hordozható tévé, kávéfőző, 12 V-os hűtőláda stb. működtetéséhez használható. Figyelembe veendő, hogy a személygépkocsi akkumulátora a jármű álló helyzetében csak korlátozott ideig terhelhető, mert az akkumulátor lemerül és a gépkocsi üzemi állapotra vált. Célszerű ezért pl. kempingezés során az állásidőben a 230 V-os váltakozó áramú hálózatról automata akkumulátortöltővel töltés alatt tartani a jármű akkumulátorát. A 2-es pólusokhoz menő vezeték kivételével a többi hat vezetéknek egyenként min. 1,5 mm² keresztmetszetűnek kell lennie.

A csatlakozó pólusokhoz a tévedések elkerülésére, a hibák gyors megkezelésére céljából a gyártók a szabványban előírt színű vezetékeket használnak, ahol az adott vezeték színéhez tartozó rendeltetés, a csatlakozóaljzat és dugó számjelölések a következők:



8. ábra

Szín	Rendeltetés	Jelölés
Sárga	irányjelző, bal	1. (L)
Kék	tartalék	2. (54g)
Fehér	test	3. (31)
Zöld	irányjelző, jobb	4. (R)
Barna	helyzetjelző, jobb	5. (58R)
Piros	féklámpák	6. (54)
Fekete	helyzetjelző, bal	7. (58L)

Az utánfutók, lakókocsik 230 V-os elektromos hálózata

A gépkocsi-akkumulátor gyors lemerülése következtében felvetődő problémáknak a megelőzésére és hogy a hálózati feszültségről működő elektromos, elektronikus berendezések is használhatóak legyenek, a kempingek döntő többsége 230 V-os hálózati áramcsatlakozási lehetőséggel rendelkezik. Így szinte minden, a lakásunkban használt elektromos berendezéssel felszerelhetjük, ill. elláthatjuk sátras utánfutónkat, lakókocsinkat (pl. hűtőszekrény, tűzhely, mikrohullámú sütő, villanybojler, villamos fűtőkészülék, légkondicionáló, szórakoztató elektronikai eszközök pl. beépített HI-FI-torony CD lejátszóval, önbeálló parabolaantennás 12/230 V-os tévé stb.).

A lakókocsik 230 V-os hálózata egy az arra felszerelt, vízmentesen tömített csatlakozóaljzattal kezdődik. Ehhez csatlakoztatható egy mindkét végén dugasszal ellátott összekötő vezetékkel a kempinghely védőföldelésével ellátott áramszolgáltató szerelvénye. A lakókocsi csatlakozóaljzatából az áram a biztosítókkal ellátott kapcsolószekrénybe, majd onnan a fogyasztókhoz jut.

Egyes típusokba 230/12 V-os transzformátort is beépítenek, így a meglévő kisfeszültségű hálózat beépített szerelvényei is használhatók. A transzformátorok megerősített szigetelésűek és vasmagjuk földelt.

Kemping-eszközök, poggyászok őrzése

Napjainkban nemcsak a kempingben, hanem sokszor még egy bezárt szállodai szobában sem lehetünk biztosak abban, hogy egy nagy értékű csomag vagy készülék stb. kellő biztonságban van-e. A kereskedelemben e célra különféle kisméretű kompakt riasztó-készülékek kaphatók, melyek többnyire PIR mozgásérzékelőt tartalmaznak. Az ilyen kézi hordozható kompakt riasztók alkalmazási területei: otthon vagy utazás alkalmával bejártok, helyisé-

gek, poggyászok őrzése, megfigyelése és szükség szerint riasztás. Ezeknek a passzív infravörös mozgásérzékelős riasztóknak, s belépéssjelzőknek az ára 6500...10 000 Ft/db közötti tartományban mozog. Egyszerűen használhatók utazás során, kempingben, szállodában stb. tartózkodási bázishelyünkben levő értékek védelmére.

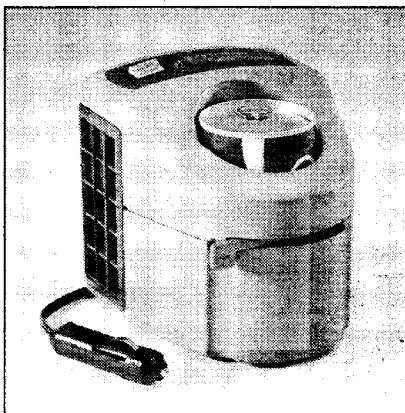
Távozáskor a készüléket úgy állítjuk be, hogy az általunk megkívánt területet tartsa megfigyelés alatt (pl. az ajtót és környékét a szállodában). Így megbízhatóan megvéd a nemkívánatos vendégek és meglepetésszerű támadás ellen.

A beépített riasztás-késleltetés típustól függően 4...8 s, 20...30 s a hely elhagyásánál. Hangerejük 90...110 dB mozgás észlelésekor és szólnak kb. 2 s-ig az utolsó mozgásérzékelés után. A készülékek többségénél a 60...90° érzékelési szög és a 6...8 m érzékelési távolság minden szempontból optimális biztonságot jelent. Tápellátásuk többnyire 6...9 V-os szárazelemről vagy külső adatterről (pl. 6...9 V/600 mA) történhet.

Vannak olyan kb. cigarettás doboz méretű riasztók, melyeknél a riasztás aktiválása vagy egy zsinór húzásával (pl. ajtóbiztosításnál) vagy gombnyomással történhet. Csipetjével bárhová felerősíthetők. Hangerejük 90...105 dB, áramforrásuk többnyire 9 V-os telep.

Utazótáska, bőrönd védelmére kapható névjegykártya nagyságú szerkezet, amelynek hátoldalán a tulajdonos névkártyája helyezhető el. Ez utóbbi álcázza tulajdonképpen a riasztót, amely a táska hordfülére erősíthető mandzsettás tépőzárral. Négy kis húzózárral van a készüléken, amelyek közül csak az egyik működteti a készüléket, a másik három csak a megtévesztés eszköze.

Ha valaki a táska hordfület megmozdítja, az élesbe kapcsolt készülék azonnal hangos csipogó jelzéssel riasztja a környezetben lévőket. A készülék tápellátását két 1,5 V-os gombelem szolgáltatja.



9. ábra

Kemping-hűtődobozok, -hűtőszekrények lopásvédelme

Egyes hűtődobozokat, hűtőszekrényeket elsősorban kempingigények kielégítésére fejlesztettek ki. Ezek hasznos útitársak lehetnek személygépkocsival vagy lakókocsival megtett túráink során. Az abszorpciós rendszerű kombinált üzemmódú (propánbután gáz, 230 V, és 12 V) kemping célú, hazai gyártású hűtődobozok 35 literes, a hűtőszekrények 55, ill. 80 literes változatban kaphatók.

A 35 literes hűtődoboz személygépkocsiban elhelyezhető a csomagtartóban vagy az utastérben (megfelelő rögzítés és szellőzés biztosítása mellett), s utazás közben is működtethető a gépjármű 12 V-os hálózatáról. Teljesítmény-felvétele 110 W.

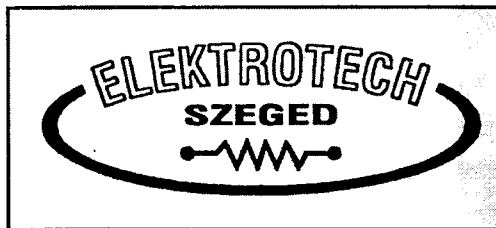
Az ilyen hűtődobozokat a kempingben egyesek a kocsit vagy a sátor mellé helyezik el és PB-gázos üzemben használják ott, ahol nem áll rendelkezésre 230 V-os hálózati feszültség. Ez esetben feltétlenül gondoskodni kell a hűtődoboz lopás elleni védelméről. Ugyanis az ebbe a kategóriába tartozó hűtődobozok ára 55...70 E Ft között mozog. Nem is beszélve a 32 °C környezeti hőmérséklet fölött is kifogástalanul üzemelő, a mediterrán területeken is hűteni képes, a kocsiban levő trópusi klímát is elviselő, kompresszo-

ros hűtődobozokról, amelyek ára a 160 E Ft-ot is meghaladhatja.

A 8. ábrán egy olyan hűtődoboz lopásvédő kapcsolást szemléltetünk, amelynél riasztó hangjelzés jön létre mind a hűtődoboz fedelének, mind magának a hűtődoboznak a felemelésekor. A rajz bal oldalán a kocsiban levő riasztóáramkör látható. A hűtődobozban, ill. a doboz alján helyeztük el a riasztást kiváltó mikrokapcsolókat. A gépkocsit és a hűtődobozt háromeres kábel köti össze a Cs₁ és Cs₂ csatlakozókon keresztül. A telepítés során az összekötő kábel csatlakoztatásának pillanatában a J jelfogó az M₂ mikrokapcsolón keresztül (lezárt hűtődoboz fedél esetén) meghúz. Ezt követően bekapcsolhatjuk a gépkocsi műszerfalára (rejtetten) szerelt K₁ kapcsolót, amelyvel a riasztót élesítjük. Ha ezt követően felemeljük a hűtődoboz tetejét, az M₂ mikrokapcsoló áramköre megszakad, J jelfogó elenged és j nyugalmi érintkezőjén keresztül zárja a gépkocsi saját kürtjének (H₁) az áramkörét, így az megszólal. Ugyanez az eset áll elő, ha az összekötő kábelt elvágják vagy kitérik.

Abban az esetben, ha magát a hűtődobozt emelik fel, akkor az M₁ és M₂ párhuzamosan kapcsolt mikrokapcsolók zárnak és a hűtődoboz H₂ saját szirénája szólal meg.

Felvetődhet a kérdés, miért ilyen köldökzsinóros megoldást választottunk. Az ok egyszerű. A hűtődoboz saját Ki/Be kapcsolóján keresztül így egyszerűen 12 V-ról működtethetjük a készüléket akár menetközben a kocsiban, akár a kempingben. Ez utóbbi üzemeletetés csak úgy lehetséges, ha a parkoló személygépkocsi akkumulátorát automata akkumulátortöltőről folyamatosan töltjük. A 12 V-os üzemi lehetőségét két okból is választottuk. Mivel a hosszú időtartamú kempingezés stb. során egyéb 12 V-os fogyasztót is működtetünk, így a gépjármű akkumulátorának töltéséről feltétlenül gondoskodnunk kell. Továbbá azért, mert a 35 literes abszorpciós rendszerű kombinált üzemmódú hűtődoboz helyett a



ELEKTROTECH KERESKEDELMI Kft.

6725 Szeged, Petőfi S. sgt. 83/A. Tel.: (62) 441-626 fax: (62) 440-250

Távolkeleti importból átjárszó kábelek, elektronikai csatlakozók, szigetelőszalagok, egyéb elektronikai alkatrészek a legjobb nagykereskedelmi áron kaphatók. Viszonteladók részére!

Kérje díjmentes nagykereskedelmi árlistánkat!

„trópusi klímán” is kifogástalanul működő, „kamionos üzletekben” kapható” kompressziós hűtőket is használhatjuk. Ezek csak 12 V-os, vagy 24 V-os egyenfeszültségről működnek.

Az igaz, hogy az abszorpciós rendszerű hűtődobozok hangtalanul üzemelnek, egyetlen hátrányuk, hogy 32 °C fölött, kb. 37 °C környezeti hőmérsékletnél már nem hűtenek kellőképpen, sőt a hűtőközeg áramlása is megszakadhat, ami a hűtési körfolyamat teljes megszűnését eredményezheti. Ilyenkor egyetlen megoldás van. A kikapcsolt, kipakolt hűtődobozt „fejreállítva”, kézben tartva, jól meg kell rázogatni. A készülék ezt követően többnyire már üzemképes.

Visszatérve a 8. ábra kapcsolására, annak gyakorlati kivitelezésekor jelfogóként 12 V-os névleges működtető feszültségű, 12 A érintkező terhelhetőségű, kisméretű tokozott kivitelű AKR 14 típusú, MICOOP gyártmányú jelfogó alkalmaztunk.

Abból a célból, hogy a hűtődobozon ne laffogjon – használaton kívül ne legyen útban – kábel, ezért mind a gépjármű-karosszériára, mind a védeni kívánt hűtődobozra felszereltünk egy-egy csatlakozó aljzatot. Az összeköttetést így a háromeres kábel mindkét végére szerelt csatlakozó dugó, a Cs₁ ill.

a Cs₂ csatlakozó aljzatba való bedugásával hozhatjuk létre. A helytelen csatlakoztatás kivédése és a megfelelő terhelhetőség céljából Mkcf2-62k, ill. Mkhf2-62k típusú készülécsatlakozó aljzatot, ill. dugót használtuk fel a megépítés során. (Ez az ún. hárompólusú műszer-csatlakozó, de ilyet találunk a számítógépeken, hálózati csatlakozóként is.) Amikor a háromeres összekötő kábel nincs csatlakoztatva (használaton kívüli hűtőkészülék esetén), akkor a K₁ rejtetten szerelt kapcsoló bekapcsolása riasztást – a H₁ kürt megszólasztását – eredményezi. E kapcsolót pl. egy tolvaj rejtett gyújtáskapcsolónak is vélheti, s csalódottan kell visszakapcsolnia azt a kürt elhallgattatása céljából.

Nagy melegben a félnomad és nomád körülmények melletti hideg üdítő és sör készítése – mint már az előzőekből is láhattuk – nem egyszerű feladat. A hidegvizes rongyba csavart és napra tett üveg tartalmának hűtése már szükségmegoldásként sem jöhet szóba. Kérdés, milyen megoldások lehetségesek még? Kaphatók autókban használható Peltier-elemek, az autó szivargyújtójáról működtethető 12 V-os, típusától függően 9...15 liter térfogatú hűtőtáskák is. Ezek mediterrán környezetben gyakorlatilag használhatatlanok. Működési elvükből következően a belterükben a hőmérsékletet max. 20 °C-kal képesek csökkenteni a környezeti hőmérséklethez képest. Így 25 °C környezeti hőmérsékletnél pl. kellemes 5 °C hőmérsékletű italt fogyasztathatunk. Gond akkor jelentkezik, ha a készüléket pl. az utazás során 35...40 °C-os kocsiban használjuk. Ekkor a 15 ... 20 °C-ra lehűtött ital már élvezhetetlen, annak ellenére, hogy a készülék a 12 V-os akkumulátort mintegy 5 A-rel terheli a működés során.

Déli területeken történő utazáskor csak a „trópusi” kivitelek használhatók megfelelő eredménnyel. Ezek mind kompresszoros rendszerűek.

Hazánkban jelenleg csak egyetlen egy típusú termoelektromos rendszerű „italhűtő” kapható, amely az igazi délvidéki kánikulában is megállja a helyét (9. ábra). Ez az Aficar megnevezésű, izraeli gyártmányú „italhűtő és -melegítő” készülék 0,33 literes dobozos, ill. a hozzá tartozó kb. 0,5 literes tartályba áttöltött italok melegítésére és hűtésére alkalmas. Különösen hasznos kánikulában, hiszen az átmelegedett italok útközben lehűthetők. A kiváló hűtőképességét a kis hűtési térfogat és a 12 V-nál 8 A-es áramfelvétel mellett éri el. Ezért használata csak járó motor esetében ajánlatos!

Tápegység három feszültségre

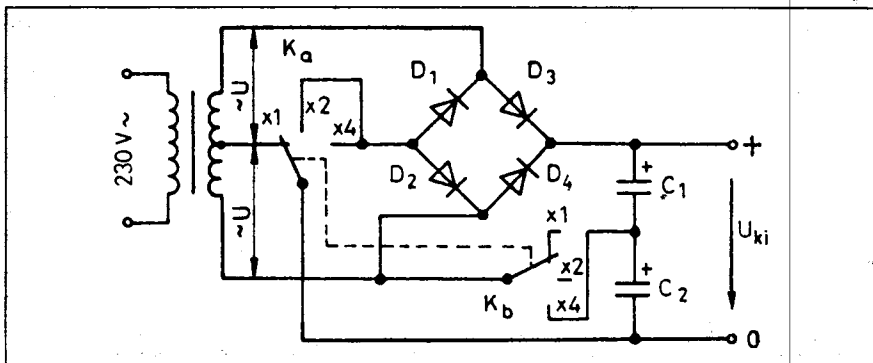
Egy egyszerű felépítésű stabilizálatlan tápegységet mutatunk be az ábrán, amelynek kimeneti feszültsége egy kétáramkörös háromállású kapcsolóval 1–2–4-szeresre változtatható.

A kapcsoló „x1” állásában a közep-leágazásos szekunderú transzformátor a D₃, illetve a D₄ diódákon át a C₁ és a C₂ kondenzátorokra dolgozik, mely utóbbiak sorosan kapcsolódnak. D₁ és D₂ nem vesz részt az egyenirányítás-

ban. A terheletlen kimenet egyenfeszültsége 1,41U. A kapcsoló „x2” állásában a dupla értékű váltakozó feszültséget a Graetz-híd egyenirányítja; C₁ és C₂ továbbra is soros. A kimeneten 1,41 · 2U = 2,82U üresjárású egyenfeszültséget mérünk. A kapcsoló „x4” állásában D₃ és C₁ pozitív kimenetű egyoldalas egyenirányító, D₁ és C₂ pedig negatív kimenetű egyoldalas egyenirányító; a végeredmény tulaj-

donképpen egyoldalas feszültségkét-szeresű, $U_{ki} = 2 \cdot 1,41 \cdot 2U = 5,64U$. Ezúttal D₂ és D₄ nem vesz részt a „munkában”, csak záróirányú feszültség jut rájuk.

A diódák legalább 6U zárófeszültséget elviselő típusok, a kondenzátorok pedig minimum 3U feszültségre méretezettek legyenek.



**A szerkesztőség
postacíme:**

1374 Bp., Pf. 603.

A Budapesti Elektromos Művek Rt.

az alábbi üzletközpontokban lévő
ügyfélszolgálati irodáiban
teljes körű ügyintézéssel várja
tisztelt fogyasztóit.

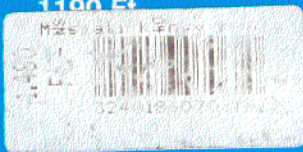
Pólus Center

Nyitva tartás: naponta 9-20 óráig

Campona Eurocenter Óbuda

Nyitva tartás hétfőtől-péntekig: 9-19 óráig
szombat-vasárnap: 9-17 óráig

elmű
a pozitív energia


HQ & NEDIS Kft

 Elektronikai alkatrészek
és kiegészítők

Telefonszámok :
282-9880 282-9881
282-9882 282-9883
282-9885

Telefax : 282-9589
**ON-LINE rendelésvételt
a CD-ROM segítségével**
hqnedis@datanet.hu

Információ :
<http://www.hqnedis.hu>
<http://www.nedis.com>
E-mail :
nedis01@mail.datanet.hu

[Http://www.hqnedis.hu](http://www.hqnedis.hu)



HQ & NEDIS Kft. Elektronikai alkatrészek, kiegészítők, kábelok, csatlakozók, általános elektronikai és elektromos alkatrészek, távirányítók, valamint háztartási gépek alkatrészei és kiegészítői kaphatók nagy választékban raktáron, akár az ország bármely pontjára történő postai utánvetéses szállítással is. Szaküzletünkben elektronikai

**Elektronikai és
híradástechnikai
alkatrészek,
kiegészítők és
szerelési anyagok
áruháza**

Szórakoztató elektronikai
készülékek elektronikus és
mechanikus alkatrészei,
kiegészítők, kábelok, csatlakozók,
általános elektronikai és elektromos
alkatrészek, távirányítók, valamint
háztartási gépek alkatrészei és
kiegészítői kaphatók nagy
választékban raktáron, akár az
ország bármely pontjára történő
postai utánvetéses szállítással is.
Szaküzletünkben elektronikai



A NEDIS kínálatát bemutató CD-
ROM katalógus vevőszolgálatunkon kapható.
További tudnivalóért hívja
munkatársainkat, vagy
látogasson el a
<http://www.hqnedis.hu>
WEB oldalra, ahol a céggel
kapcsolatos minden információ
rendekezésre áll. Ugyanitt
számítógépes
arjegyzeünk is letölthető.



szakképzettségű eladók várják
érdeklődő telefonjait, illetve
megrendeléseiket. On-line megren-
delési rendszerünk 24 órás hoz-
záfértést biztosít cikkeinkhez.
Budapesti megrendelőinktől az
előírt minimális rendelési érték felett
a postai utánvetéses szállítás költsé-
gét átvállaljuk. Regisztrált vásár-
lóink számára minden hónapban
akciós listákat küldünk. Regisztrált
partnerünket forgalomfüggő




árkedvezési beszerelés útján ked-
vezményekben részesítjük. A
NEDIS-nél minden szükséges
elektronikai alkatrész, szerszám és
kiegészítő nagy helyen megtalálható,
és ezek könnyen megközelíthető,
akár a megközelíthetőséggel
(METRO) is, az autósokat kivétele-
sen jó parkolási lehetőséggel
várjuk.

<http://www.hqnedis.hu> E-mail :
nedis01@mail.datanet.hu
Tel. : 282-9880 Fax : 282-9589

Budapest 1191 Corvin Krt 7-13 Tel : 282-9880, 81, 82, 83 * Fax : 282-9589
WEB : <http://www.hqnedis.hu> és <http://www.nedis.com>
Rendelés E-MAIL : nedis01@mail.datanet.hu
Az üzlet nyitvatartása : hétköznapokon 8.00-17.00



**HQ & NEDIS Kft - Az Ön partnere az elektronikai
alkatrészkereskedelem minden területén**